

Technische Information

Nivotester FTR525

Prozesstransmitter mit Steuereinheit für die
Mikrowellenschranke Soliwave FQR57/FDR57



Digitaler Prozesstransmitter zur Bedienung und Parametrierung der Mikrowellenschranke

Anwendungsbereich

- Der Prozesstransmitter mit Steuereinheit Nivotester FTR525 dient in Verbindung mit der Mikrowellenschranke Soliwave FQR57/FDR57 zur kontinuierlichen, berührungslosen Grenzstanddetektion von pulverförmigen bis stückigen Medien und Flüssigkeiten, zu Kontroll- und Zählzwecken von Stückgut, sowie optional zur Detektion von Schüttstromunterbrechungen.
- Der FTR525 ermöglicht die bequeme Bedienung und Parametrierung der Mikrowellenschranke an einem gut zugänglichen Ort in der Nähe der Messstelle oder in der Leitwarte der Anlage.
- Es lassen sich bis zu fünf unterschiedliche Kanäle einstellen, so dass mehrere Mikrowellenschranken in unmittelbarer Nähe betrieben werden können.

Ihre Vorteile

- Maximal zwei Relaisausgänge und ein Stromausgang (4 - 20 mA), frei zuordenbar (Grenzstanddetektion, optional zusätzliche Schüttgutbewegungsdetektion)
- Hohe funktionale Sicherheit durch Leitungsüberwachung bis zu den angeschlossenen Geräten FQR57/FDR57
- Funktionen zur Applikationsanalyse
- Unterschiedliche Abgleichmöglichkeiten (automatisch oder manuell) mit übersichtlicher grafischer Darstellung des eingestellten Detektionsbereichs und der aktuellen Signalstärke
- Viele Einstellmöglichkeiten wie Empfindlichkeit oder Dämpfung, Ein- und Ausschaltpunkte sowie Ein- und Ausschaltverzögerung


Inhaltsverzeichnis

Hinweise zum Dokument	3	Bestellinformationen	19
Darstellungskonventionen	3	Produktstruktur	19
Arbeitsweise und Systemaufbau	4	Kundenspezifische Einstellungen	19
Messprinzip	4	Lieferumfang	19
Messeinrichtung	4	Zubehör	20
Sicherheit	4	Schutzgehäuse	20
Eingang	5	Ergänzende Dokumentation	21
Messgröße	5	Standarddokumentation	21
Messbereich	5	Geräteabhängige Zusatzdokumentation	21
Eingangssignal	5		
Klemmen	5		
Kabelspezifikation	6		
Klemmenbelegung	6		
Ausgang	7		
Ausgangssignal	7		
Klemmen	7		
Kabelspezifikation	7		
Klemmenbelegung	7		
Ausfallsignal	8		
Bürde	9		
Galvanische Trennung	9		
Energieversorgung	10		
Klemmenbelegung	10		
Versorgungsspannung	10		
Leistungsaufnahme	10		
Versorgungsausfall	10		
Klemmen	10		
Kabelspezifikation	10		
Leistungsmerkmale	11		
Referenzbedingungen	11		
Reaktionszeit	11		
Montage	12		
Montageort	12		
Einbaulage	12		
Einbauhinweise	12		
Spezielle Montagehinweise	12		
Umgebung	13		
Umgebungstemperaturbereich	13		
Lagerungstemperatur	13		
Schutzart	13		
Elektromagnetische Verträglichkeit (EMV)	13		
Konstruktiver Aufbau	14		
Abmessungen	14		
Gewicht	14		
Werkstoffe	14		
Anschlussklemmen	14		
Bedienbarkeit	15		
Bedienkonzept	15		
Vor-Ort-Bedienung	15		
Sprachen	17		
Zertifikate und Zulassungen	18		
CE-Zeichen	18		
Ex-Zulassung	18		
Externe Normen und Richtlinien	18		





Hinweise zum Dokument

Darstellungskonventionen

Warnhinweissymbole

Symbol	Bedeutung
	HINWEIS! Dieser Hinweis enthält Informationen zu Vorgehensweisen und weiterführenden Sachverhalten, die keine Körperverletzung nach sich ziehen.

Symbole für Informationstypen

Symbol	Bedeutung
	Tipp Kennzeichnet zusätzliche Informationen.
	Verweis auf Dokumentation
	Verweis auf Seite
	Verweis auf Abbildung

Symbole in Grafiken

Symbol	Bedeutung
1, 2, 3 ...	Positionsnummern
1., 2., 3. ...	Handlungsschritte

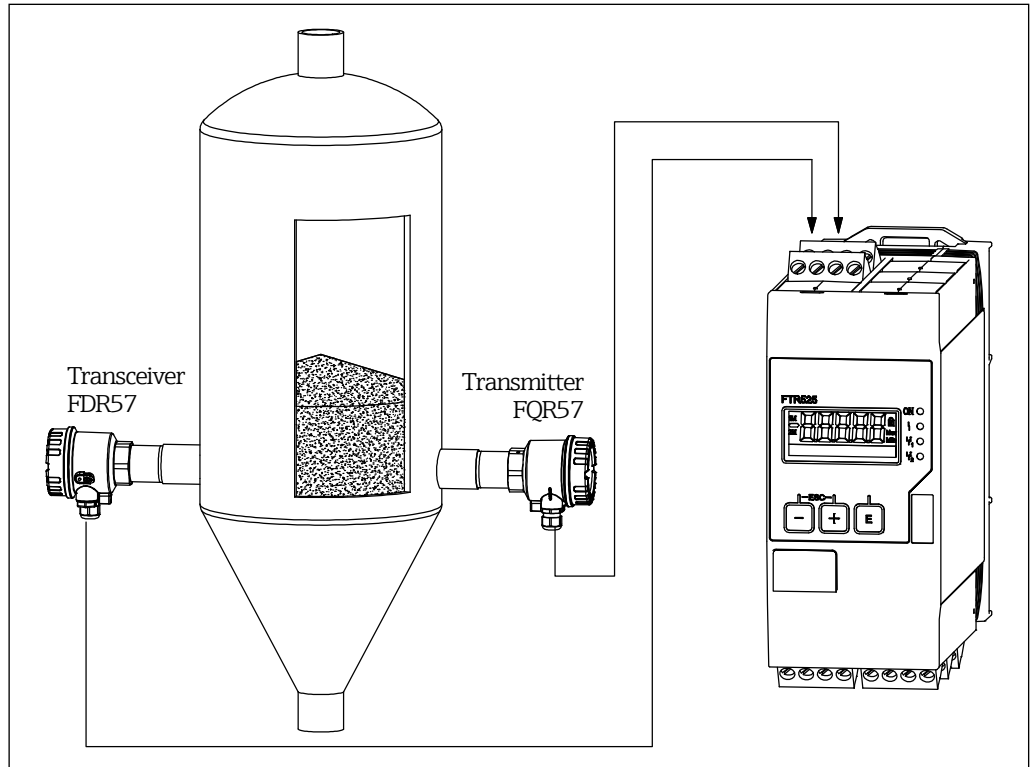
Gerätespezifische Symbole

Symbol	Bedeutung
	Bidirektionale Kommunikation Kennzeichnet eine bidirektionale Kommunikation zwischen dem FTR525 und den Geräten FQR57 und FDR57 der Mikrowellenschränke Soliwave

Arbeitsweise und Systemaufbau

Messprinzip

Der Prozesstransmitter FTR525 versorgt die Mikrowellenschanke Soliwave mit Hilfsenergie. Gleichzeitig erfasst er die Messwerte der Grenzstand- und optional der Schüttgutbewegungsdetektion. Die Geräte FQR57 und FDR57 der Mikrowellenschanke lassen sich am FTR525 bedienen und parametrieren.



1 Beispiel Grenzstanddetektion

Die Messwerte der Mikrowellenschanke werden in Abhängigkeit von den Einstellungen wie beispielsweise Verstärkung oder Verzögerungszeiten an den Ausgängen (4 ... 20 mA Stromausgang, max. zwei Relais- oder SSR-Schaltausgänge → 7) ausgegeben.

Der FTR525 bietet außerdem umfangreiche Funktionen für die folgenden Aufgaben:

- Anpassung an die Messstelle
- Störungsanzeige und Störungsbehebung
- Simulation
- Benutzerverwaltung

Messeinrichtung

Die gesamte Messeinrichtung einer Mikrowellenschanke mit Grenzstand- und optionaler Schüttbewegungsdetektion besteht aus einem Prozesstransmitter FTR525 und jeweils einem Transmitter FQR57 und Transceiver FDR57 der Mikrowellenschanke Soliwave.

Sicherheit

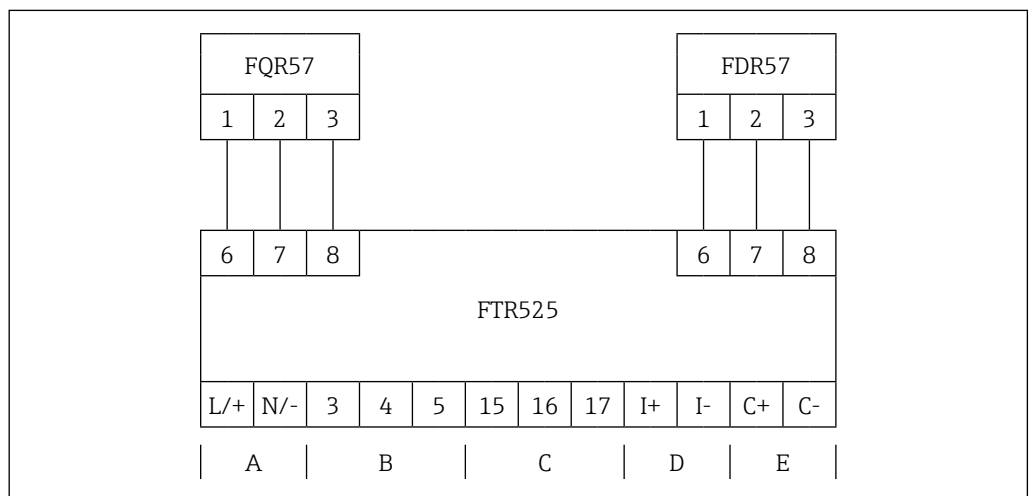
Eine Gewährleistung unsererseits ist nur gegeben, wenn das Gerät gemäß der Betriebsanleitung (BA) und gegebenenfalls Sicherheitshinweise (XA) installiert und eingesetzt wird. Das Gerät verfügt über Sicherheitsmechanismen, um es gegen versehentliche Veränderung der Einstellungen zu schützen.

Eingang

Messgröße	<p>Gemessene Prozessgrößen</p> <ul style="list-style-type: none"> ▪ Mikrowellenschanke Vom Transmitter FQR57 wird ein Mikrowellensignal abgestrahlt, welches der gegenüberliegende Transceiver FDR57 detektiert. Der FDR57 misst die Dämpfung des empfangenen Signals und überträgt den Wert digital an den FTR525. ▪ Mikrowellenschanke mit integrierter Schüttstromüberwachung Der Transceiver FDR57 ist gleichzeitig ein Schüttgutbewegungsmelder, welcher ebenfalls Mikrowellen aussendet, die vom Schüttgut reflektiert werden. Der FDR57 misst dabei die Stärke der reflektierten frequenzverschobenen Energie (Dopplereffekt) und überträgt den Wert digital an den FTR525. <p>Berechnete Prozessgrößen</p> <p>Unter Berücksichtigung der eingegebenen Parametrierung, zum Beispiel des automatischen oder manuellen Abgleichs, wird dann ein Messwert für die Grenzstanddetektion und optional Schüttgutbewegungsdetektion im Bereich von 0 ... 100 % gebildet.</p>
------------------	---------------------------------------------------------------------------------------------------------------------------------------------------------------------------------------------------------------------------------------------------------------------------------------------------------------------------------------------------------------------------------------------------------------------------------------------------------------------------------------------------------------------------------------------------------------------------------------------------------------------------------------------------------------------------------------------------------------------------------------------------------------------------------------------------------------------------------------------------------------------------------------------------------------------------------------------------------------------------------------------------------------------------

Messbereich	<ul style="list-style-type: none"> ▪ Der maximale Detektionsbereich der Grenzstanddetektion beträgt 100 m. ▪ Der maximale Detektionsbereich der optionalen Schüttgutbewegungsdetektion beträgt 10 m in Abhängigkeit vom Schüttgut.
--------------------	------------------------------------------------------------------------------------------------------------------------------------------------------------------------------------------------------------------------------------------------------------

Eingangssignal	<ul style="list-style-type: none"> ▪ Eingang FTR525: galvanisch getrennt von Versorgung und Ausgang ▪ Zündschutzart (bescheinigte Variante): Eigensicherheit [Ex ia Ga] IIC / [Ex ia Da] IIIC ▪ Anschließbare Geräte der Mikrowellenschanke Soliwave: FQR57, FDR57 ▪ Versorgung der Geräte FQR57/FDR57: durch den Nivotester FTR525 ▪ Signalübertragung: Bidirektionale Kommunikation
-----------------------	------------------------------------------------------------------------------------------------------------------------------------------------------------------------------------------------------------------------------------------------------------------------------------------------------------------------------------------------------------------------------------------------------------------------------------------



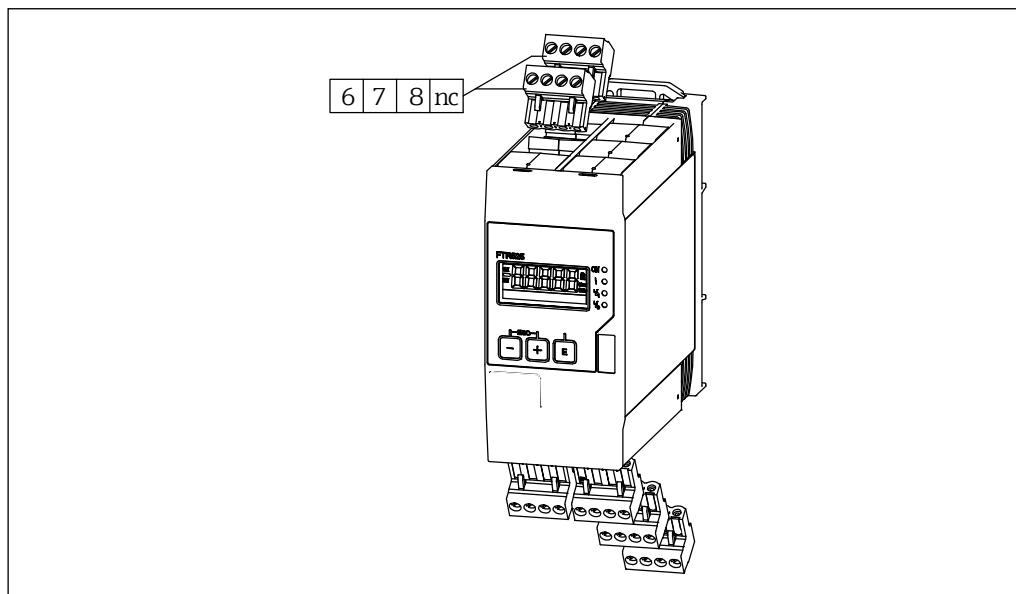
2 Klemmenbelegung Mikrowellenschanke mit Prozesstransmitter


- A Versorgungsspannung
- B Schaltausgang 1 (Relais oder SSR)
- C Schaltausgang 2 (Relais oder SSR, optional)
- D Stromausgang
- E Schaltausgang (Open Collector)


Klemmen	Max. 2,5 mm ²
----------------	--------------------------

Kabelspezifikation

- Mindestanforderung: Kabel-Temperaturbereich \geq Umgebungstemperatur
- Verbindungsleitung zur Mikrowellenschanke: dreiadrig, Abschirmung nicht erforderlich (außer bei Einsatzbedingungen außerhalb der Bedingungen der entsprechenden EMV-Norm \rightarrow 13)
- Leitungswiderstand: max. 25 Ω pro Verbindungsleitung FQR57 oder FDR57

Klemmenbelegung

 3 Klemmenbelegung Eingänge des FTR525

Bestellmerkmal	Klemmenbelegung		
	Klemmenbeschriftung	Klemmenbelegung	Anschlussschema
ohne	6	(+)	\rightarrow  2
	7	(-)	
	8	\times	

HINWEIS

Die Position der beiden Steckklemmen (Verbindung mit dem Transmitter FQR57 und Transceiver FDR57 der Mikrowellenschanke Soliwave) ist beliebig.

Ausgang

Ausgangssignal

Stromausgang

- 4 ... 20 mA (passiv)
- max. 22 mA
- Versorgungsspannung max. 28 V DC

Relaisausgang (SPDT, Standard)

- Anzahl: 1 (optional 2)
- Kontaktbelastbarkeit: 250 V AC / 40 V DC, max. 2 A
- Lebensdauer: min. $60 \cdot 10^3$ (mechanisch) / min. $10 \cdot 10^6$ (elektrisch)

Solid-State-Relais (SSR, optional)

- Anzahl: 1 (optional 2)
- Belastbarkeit: 30 V AC/40 V DC, max. 400 mA

Schaltausgang (Open Collector, nur Alarm)

- Anzahl: 1
- Belastbarkeit: 28 V DC, max. 200 mA

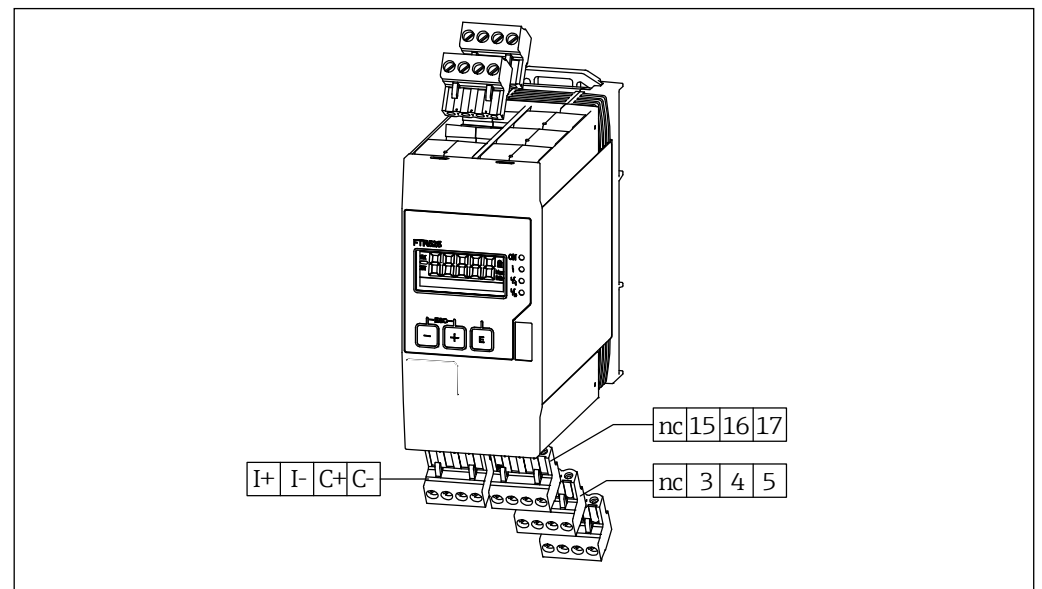
Klemmen

Max. 2,5 mm²

Kabelspezifikation

- Mindestanforderung: Kabel-Temperaturbereich \geq Umgebungstemperatur
- Für die Signalausgänge ist normales Installationskabel ausreichend.

Klemmenbelegung



4 Klemmenbelegung Ausgänge des FTR525

Stromausgang

Bestellmerkmal	Klemmenbelegung		Anschlussschema
	Klemmenbeschriftung	Klemmenbelegung	
ohne	I+	I(+)	
	I-	I(-)	

Relaisausgang

Bestellmerkmal	Klemmenbelegung		Anschlussschema
	Klemmenbeschriftung	Klemmenbelegung	
Ausgang Relais 1 (Option 1, 2)	3	NO	
	4	CC	
	5	NC	
	nc		
Ausgang Relais 2 (Option 2)	15	NO	
	16	CC	
	17	NC	
	nc		

Solid-State-Relais (SSR)

Bestellmerkmal	Klemmenbelegung		Anschlussschema
	Klemmenbeschriftung	Klemmenbelegung	
Ausgang SSR 1 (Option 3, 4)	3	NO	
	4	CC	
	nc		
	nc		
Ausgang SSR 2 (Option 4)	15	NO	
	16	CC	
	nc		
	nc		

Schaltausgang (Open Collector)

Bestellmerkmal	Klemmenbelegung		Anschlussschema
	Klemmenbeschriftung	Klemmenbelegung	
ohne	C+	C+	
	C-	C-	

Ausfallsignal

Ausfallinformationen werden abhängig von der Schnittstelle wie folgt dargestellt.

Lokale Anzeige

- Fehlercode mit Klartextanzeige
- Leuchtdiode Fehler (rot)
- Farbwechsel der Hintergrundbeleuchtung des Displays (rot)

Stromausgang

- Minimum: Stromwert $\approx 3,6$ mA
- Maximum: ≈ 22 mA
- Programmiert: Stromwert 3,6 ... 22 mA

Relaisausgang / Solid-Sate-Relais (optional)

Alarmfunktion

Schaltausgang (Open Collector)

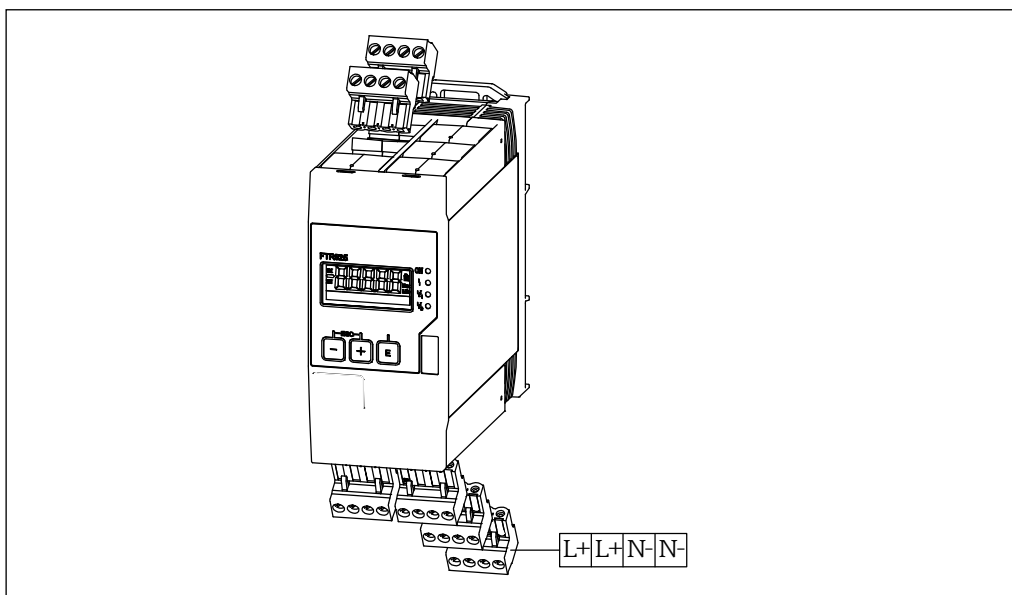
Alarmfunktion

Bürde Bürde des passiven Stromausgangs: max. 600 Ω

Galvanische Trennung Die Relaisausgänge sind untereinander und zu allen anderen Stromkreisen galvanisch getrennt.

Energieversorgung

Klemmenbelegung



5 Klemmenbelegung Versorgungsspannung des FTR525

Versorgungsspannung

Bestellmerkmal	Klemmenbelegung		
	Klemmenbeschriftung	Klemmenbelegung	Anschlusschema
ohne	L+	L/+	-
	N-	N/-	

Versorgungsspannung

- Weitbereichsnetzteil
- 24 ... 230 V DC (-15 %/+10 %)
 - 42 ... 230 V AC (-15 %/+10 %), 50/60 Hz

HINWEIS

- Bei Anschluss an das öffentliche Versorgungsnetz ist ein Netzschalter für das Gerät leicht erreichbar in der Nähe des Geräts zu installieren. Der Schalter ist als Trennvorrichtung für das Gerät zu kennzeichnen (EN/IEC 61010).
- Für die Netzleitung ist ein Überstromschutzorgan (Nennstrom ≤ 10 A) erforderlich.

Leistungsaufnahme

Max. 15 VA / 7 W

Versorgungsausfall

- Konfiguration bleibt im Gerätespeicher erhalten.
- Ein vor dem Ausfall angestandener Fehler wird in der Funktion "letzter Fehler" angezeigt, sofern der Fehler nach dem Aufstarten nicht mehr ansteht.

Klemmen

Max. 2,5 mm²

Kabelspezifikation

- Mindestanforderung: Kabel-Temperaturbereich ≥ Umgebungstemperatur
- Für die Versorgungsspannung ist normales Installationskabel ausreichend.

Leistungsmerkmale

Referenzbedingungen

- Spannungsversorgung: 230 V AC, 50/60 Hz
- Umgebungstemperatur: +25 °C (+77 °F) ±5 °C (9 °F)
- Luftfeuchtigkeit: 20 ... 60 %

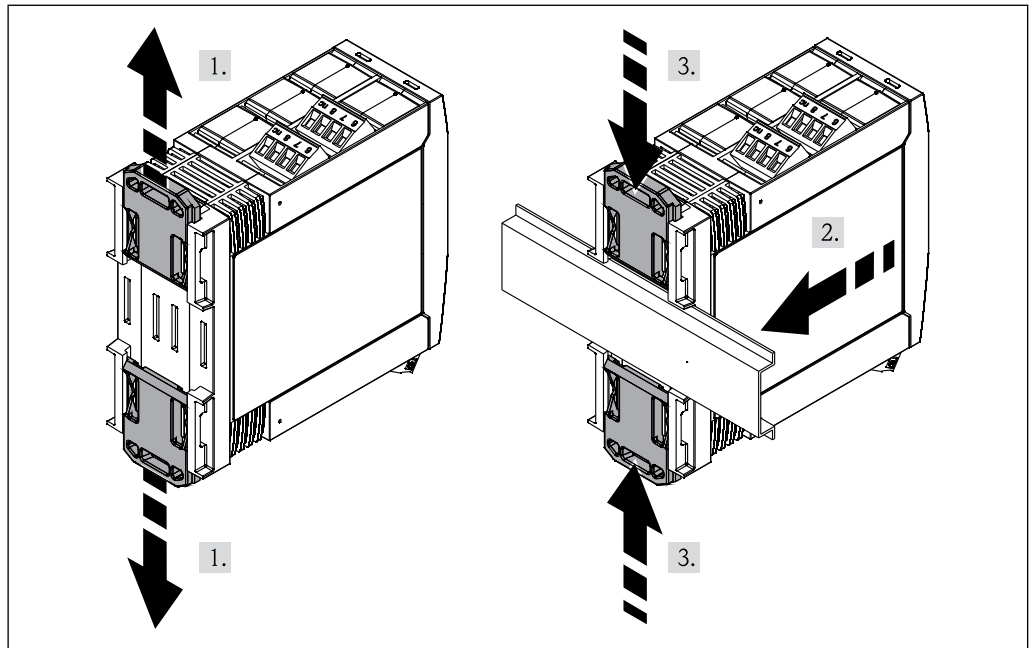
Reaktionszeit

Die Reaktionszeit wird bestimmt durch die Mikrowellenschranke Soliwave FQR57/FDR57.
→  TI01330F

Montage

Montageort

Montage auf Hutschiene nach IEC 60715 (TH35)



6 Montage des FTR525 auf der Hutschiene

Vorgehensweise zur Montage:

1. Den oberen Hutschiene-Clip nach oben und den unteren Clip nach unten bis zum Einrastpunkt schieben.
2. Das Gerät von vorn auf die Hutschiene setzen.
3. Die beiden Hutschiene-Clips wieder zusammen schieben bis diese einrasten.

Einbaulage

Senkrecht oder waagrecht

HINWEIS

Wärmestau bei waagrecht Montage von mehreren Geräten auf einer senkrecht angebrachten Hutschiene

- Ausreichenden Abstand zwischen den Geräten einhalten.

Einbauhinweise

Bitte beachten Sie die reduzierte maximale Umgebungstemperatur beim Einbau in geschlossene Gehäuse oder bei der Anreihmontage (→ 13).

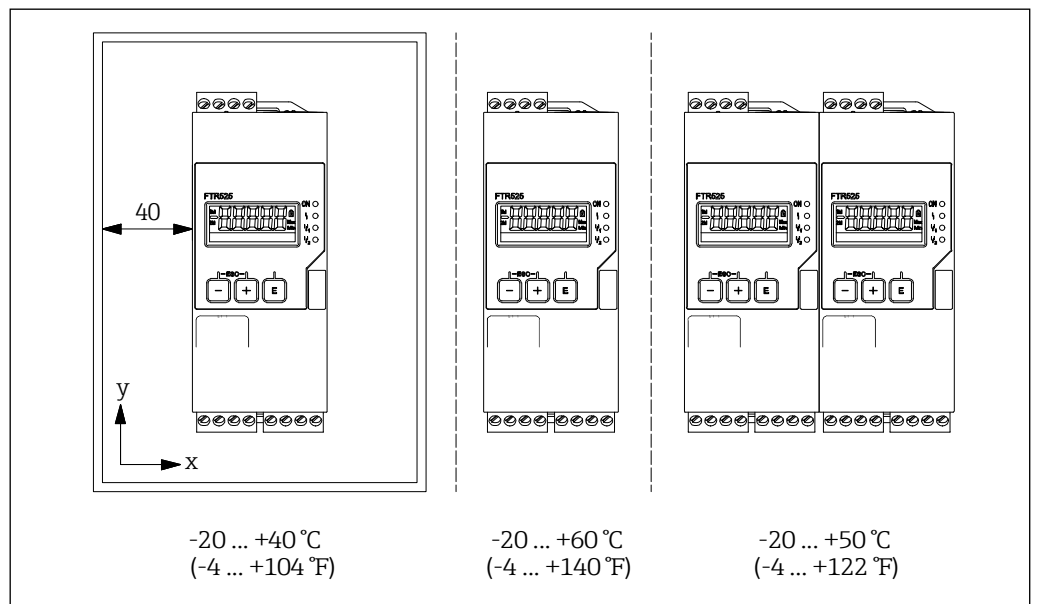
Spezielle Montagehinweise

Schutzgehäuse

Für die Montage im Freien steht ein Schutzgehäuse (IP66, → 20) zur Verfügung. Das Gehäuse bietet Platz für mehrere Hutschienegehäuse bis zu einer maximalen Einbaubreite von 145mm.

Umgebung

Umgebungstemperaturbereich



7 Zulässige Umgebungstemperaturen am FTR525

HINWEIS

Verringerung der Lebensdauer des Displays bei Betrieb im oberen Temperaturgrenzbereich
 ► Zur Vermeidung von Wärmestaus stets ausreichende Kühlung des Geräts sicher stellen.

Lagerungstemperatur -40 ... +85 °C (-40 ... +185 °F)

Schutzart Hutschienengehäuse IP20

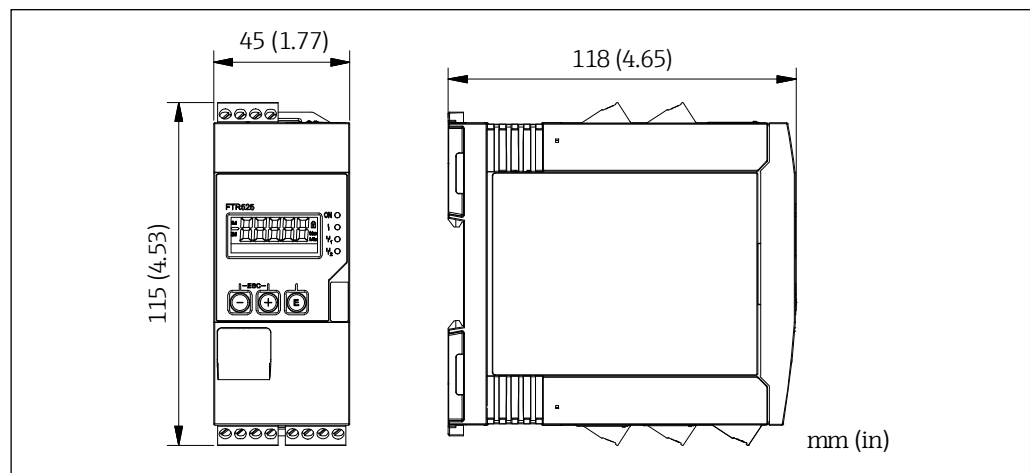
 Für den Vor-Ort-Einsatz ist ein entsprechendes Schutzgehäuse mit Schutzart IP66 →  20 lieferbar.

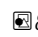
Elektromagnetische Verträglichkeit (EMV)

- Störaussendung nach EN 61326, Betriebsmittel der Klasse B
- Störfestigkeit nach EN 61326, Anhang A (Industriebereich)

Konstruktiver Aufbau

Abmessungen



 8 Abmessungen des FTR525

Gewicht

max. 350 g (12.4 oz)

Werkstoffe

- Gehäuse: Kunststoff PC-GF10

Anschlussklemmen

- Steckbare Schraubklemmen
- 0,14 ... 2,5 mm² (26 ... 14 AWG)
- Drehmoment 0,5 ... 0,6 Nm (0.36 ... 0.43 ft-lbs)

Bedienbarkeit

Bedienkonzept

Nutzerorientierte Menüstruktur für anwenderspezifische Aufgaben

- Betrieb
- Diagnose
- Expertenebene

Schnelle und sichere Inbetriebnahme

- Menüführung mit kurzen Erläuterungen der einzelnen Parameterfunktionen

Sicherheit im Betrieb

- Bedienung in folgenden Landessprachen: Deutsch, Englisch (weitere Sprachen auf Anfrage)
- Hinweistexte in der gewählten Landessprache

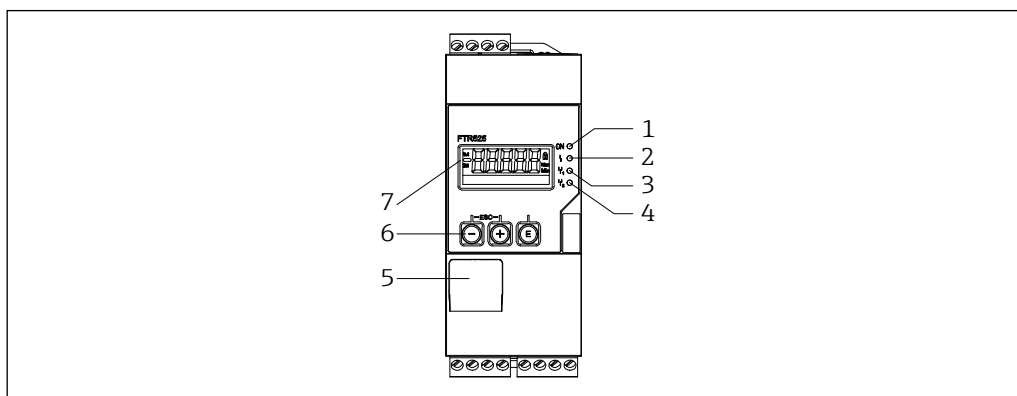
Effizientes Diagnoseverhalten erhöht die Verfügbarkeit der Messung

- Anzeige der aktuellen und letzten Störung
- Hinweistexte zu jeder auftretenden Störung
- Vielfältige Simulationsmöglichkeiten

Vor-Ort-Bedienung

Bedienelemente

Vor-Ort-Bedienung mit drei Drucktasten: □, +, ⊞

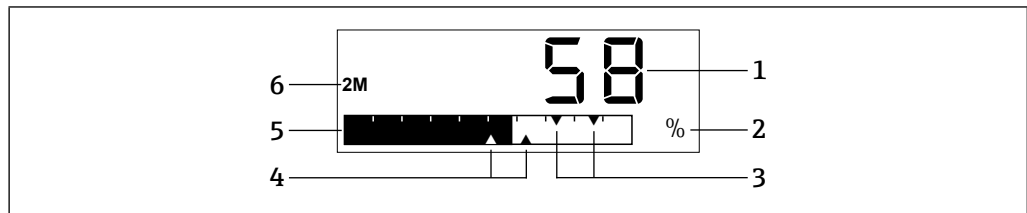


9 Anzeige- und Bedienmöglichkeiten

- 1 LED Versorgungsspannung (grün)
- 2 LED Fehler/Alarm (rot)
- 3 LED Ausgang 1 Relais/SSR (gelb)
- 4 LED Ausgang 2 Relais/SSR (gelb), optional
- 5 Werksinterne Schnittstelle
- 6 Bedientasten
- 7 Display

Anzeigeelemente

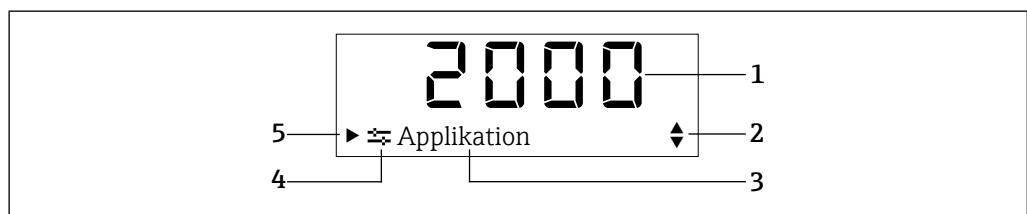
In Abhängigkeit der Anzeigenkonfiguration sind vielfältige Darstellungen des Messwerts sowie weiterer Information wie beispielsweise die Schaltpunkte bei den Relausausgängen möglich.



☒ 10 Beispiel Messwertanzeige bei Geräteausführung mit zwei Relaisausgängen

- 1 Anzeige numerischer Messwert
- 2 Anzeige Einheit Messwert
- 3 Anzeige Schaltpunkte Relais/SSR 1
- 4 Anzeige Schaltpunkte Relais/SSR 2
- 5 Anzeige Bargraph Messwert
- 6 Anzeige Messkanal:
 - 1M (Grenzstanddetektion)
 - 2M, optional (Schüttgutbewegungsdetektion)

Anzeige Funktion/Funktionsgruppe



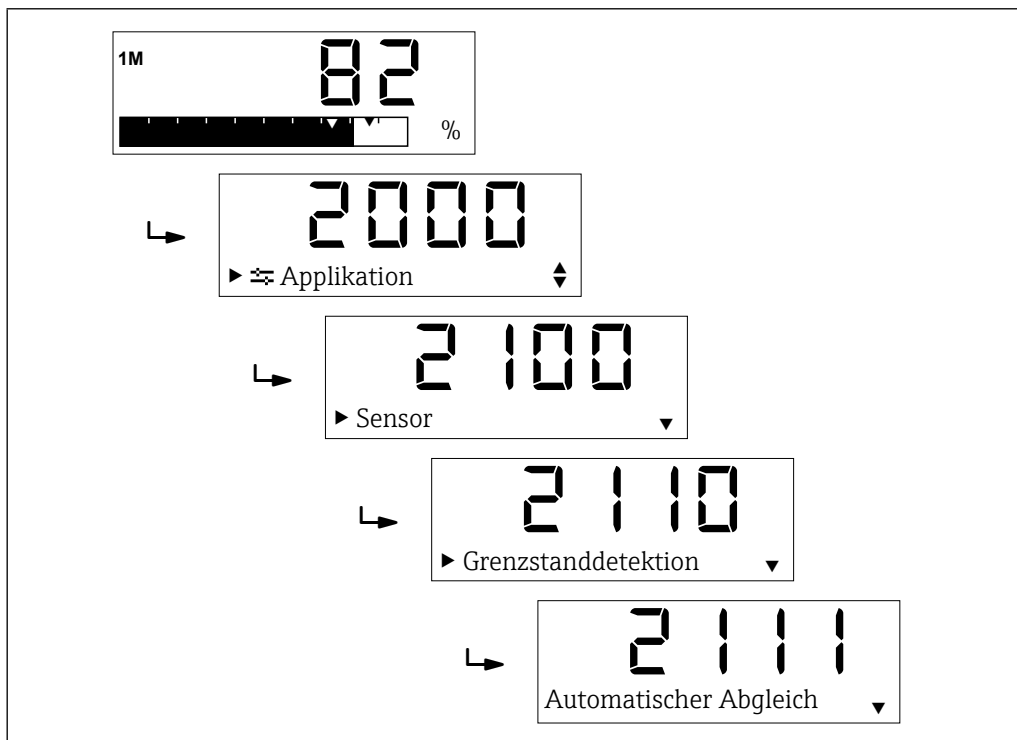
☒ 11 Anzeige Funktionen/Funktionsgruppen

- 1 Nummer der Funktion/Funktionsgruppe
- 2 Hinweis auf weitere Funktionen/Funktionsgruppen oder Auswahloptionen:
 - ▲ Weitere Funktionen/Funktionsgruppen oder Auswahloption, davorliegend
 - ▼ Weitere Funktionen/Funktionsgruppen oder Auswahloption, dahinterliegend
- 3 Bezeichnung Funktion/Funktionsgruppe
- 4 Symbol Hauptfunktionsgruppe
- 5 Hinweis auf untergeordnete Funktionen/Funktionsgruppen

Anzeige zur Konfiguration

Zur Konfiguration des FTR525 wie beispielsweise die Anpassung an die Applikation stehen unterschiedliche Funktionen, gegliedert in Funktionsgruppen, zur Verfügung

Funktionsübersicht → [BA01683F/97/DE](#)



12 Anzeigen bei der Konfiguration

Sprachen

- Deutsch
- Englisch

In Kombination mit Englisch sind weitere Sprachen auf Anfrage verfügbar.

Zertifikate und Zulassungen

CE-Zeichen

Das Gerät erfüllt die gesetzlichen Anforderungen der anwendbaren EU-Richtlinien. Diese sind zusammen mit den angewandten Normen in der entsprechenden EU-Konformitätserklärung aufgeführt.

Endress+Hauser bestätigt die erfolgreiche Prüfung des Geräts mit der Anbringung des CE-Zeichens.

Ex-Zulassung

Der Prozessstransmitter ist als zugehöriges Betriebsmittel nicht zum Einsatz im explosionsgefährdeten Bereich zugelassen, er steuert die dort befindlichen Geräte FQR57/FDR57 der Mikrowellenschranke Soliwave. Die Sicherheitshinweise im separaten Dokument "Safety Instructions" (XA) sind zu beachten, dieses ist auf dem Typenschild referenziert.



Die separate Ex-Dokumentation (XA) mit allen relevanten Daten zum Explosionsschutz ist bei Ihrer Endress+Hauser Vertriebszentrale oder als Download unter www.endress.com erhältlich.

Externe Normen und Richtlinien

- EN 60529
Schutzarten durch Gehäuse (IP-Code)
- EN 61010-1
Sicherheitsbestimmungen für elektrische Mess-, Steuer-, Regel- und Laborgeräte
- EN 61326
Störaussendung (Betriebsmittel der Klasse B) und Störfestigkeit (Anhang A - Industriebereich)
- EN 60079-0
Explosionsgefährdete Bereiche - Teil 0: Betriebsmittel - Allgemeine Anforderungen
- EN 60079-11
Explosionsgefährdete Bereiche - Teil 11: Geräteschutz durch Eigensicherheit "i"
- EN 60079-26
Explosionsgefährdete Bereiche - Teil 26: Betriebsmittel mit Geräteschutzniveau (EPL) Ga

Bestellinformationen


Produktstruktur

Ausführliche Bestellinformationen sind verfügbar:

- Im Produktkonfigurator auf der Endress+Hauser Internetseite: www.endress.com → Wählen Sie Ihr Land → Products → Messtechnik, Software oder Komponenten wählen → Produkt auswählen (Auswahllisten: Messmethode, Produktfamilie etc.) → Geräte-Support (rechte Spalte): Das ausgewählte Produkt konfigurieren → Der Produktkonfigurator für das ausgewählte Produkt wird geöffnet.
- Bei Ihrer Endress+Hauser Vertriebszentrale: www.addresses.endress.com

Kundenspezifische Einstellungen

Als Dienstleistung kann das Messgerät im Rahmen der Fertigung nach kundenspezifischen Wünschen voreingestellt werden, hierzu muss das folgende Formblatt der Bestellung beigelegt werden.

Kundenspezifische Einstellungen		Endress+Hauser 
People for Process Automation		
Die optionale Bestellmöglichkeit des Nivotester FTR525 mit kundenspezifischen Einstellungen setzt voraus, dass sämtliche benötigten Parameter bzw. Auswahloptionen angegeben werden. Bei fehlenden Angaben wird der Defaultwert verwendet. Dieses ausgefüllte Blatt muss jeder entsprechenden Bestellung beigelegt werden!		
Gerätetyp: FTR525 - <input type="text"/> <input type="text"/> <input type="text"/>		
2112 Manueller Abgleich UG (Grenzstanddetektion) _____ % (0 ... 100 %; 30 %)	2113 Manueller Abgleich OG (Grenzstanddetektion) _____ % (0 ... 100 %; 80 %)	2114 Dämpfung (Grenzstanddetektion) <input type="checkbox"/> 100 ms <input type="checkbox"/> 200 ms <input type="checkbox"/> 300 ms <input type="checkbox"/> 500 ms <input type="checkbox"/> 1 s <input type="checkbox"/> 2 s <input type="checkbox"/> 3 s <input type="checkbox"/> 5 s <input type="checkbox"/> 10 s <input type="checkbox"/> 20 s <input type="checkbox"/> Aus
2122 Manueller Abgleich UG (Bewegungsdetektion) _____ % (0 ... 100 %; 30 %)	2123 Manueller Abgleich OG (Bewegungsdetektion) _____ % (0 ... 100 %; 80 %)	2124 Dämpfung (Bewegungsdetektion) <input type="checkbox"/> 100 ms <input type="checkbox"/> 200 ms <input type="checkbox"/> 300 ms <input type="checkbox"/> 500 ms <input type="checkbox"/> 1 s <input type="checkbox"/> 2 s <input type="checkbox"/> 3 s <input type="checkbox"/> 5 s <input type="checkbox"/> 10 s <input type="checkbox"/> 20 s <input type="checkbox"/> Aus
2130 Parallelbetrieb <input type="checkbox"/> Kanal 1 <input type="checkbox"/> Kanal 2 <input type="checkbox"/> Kanal 3 <input type="checkbox"/> Kanal 4 <input type="checkbox"/> Kanal 5	2210 Zuordnung Schaltausgang 1 <input type="checkbox"/> Grenzstand (1M) <input type="checkbox"/> Fehler <input type="checkbox"/> Bewegung (2M) * ¹	2220 Zuordnung Schaltausgang 2 * ¹ <input type="checkbox"/> Grenzstand (1M) * ² <input type="checkbox"/> Bewegung (2M) * ³ <input type="checkbox"/> Fehler
2230 Zuordnung Stromausgang <input type="checkbox"/> Grenzstand (1M) <input type="checkbox"/> Bewegung (2M) * ¹	2310 Modus Stromausgang <input type="checkbox"/> Standard <input type="checkbox"/> Stromlupe	2320 4mA Wert (bei 2310 = Stromlupe) _____ % (0 ... 100 %; 10 %)
2330 20mA Wert (bei 2310 = Stromlupe) _____ % (0 ... 100 %; 90 %)	2340 Verhalten im Fehlerfall <input type="checkbox"/> MIN (<4mA) <input type="checkbox"/> MAX (>20mA) <input type="checkbox"/> Fester Wert	2350 Fester Wert (bei 2340 = Fest. Wert) _____ mA (3,6 ... 22,0 mA; 12,0 mA)
2411 Schaltfunktion Ausgang 1 <input type="checkbox"/> Min.Sicherheit <input type="checkbox"/> Max.Sicherheit	2412 Einschaltpunkt Ausgang 1 _____ % (0 ... 100 %; 50 %)	2413 Ausschaltpunkt Ausgang 1 _____ % (0 ... 100 %; 40 %)
2414 Einschaltverzögerung Ausgang 1 <input type="checkbox"/> 100 ms <input type="checkbox"/> 200 ms <input type="checkbox"/> 300 ms <input type="checkbox"/> 500 ms <input type="checkbox"/> 1 s <input type="checkbox"/> 2 s <input type="checkbox"/> 3 s <input type="checkbox"/> 5 s <input type="checkbox"/> 10 s <input type="checkbox"/> 20 s <input type="checkbox"/> Aus	2415 Ausschaltverzögerung Ausg. 1 <input type="checkbox"/> 100 ms <input type="checkbox"/> 200 ms <input type="checkbox"/> 300 ms <input type="checkbox"/> 500 ms <input type="checkbox"/> 1 s <input type="checkbox"/> 2 s <input type="checkbox"/> 3 s <input type="checkbox"/> 5 s <input type="checkbox"/> 10 s <input type="checkbox"/> 20 s <input type="checkbox"/> Aus	2421 Schaltfunktion Ausgang 2 * ¹ <input type="checkbox"/> Min.Sicherheit <input type="checkbox"/> Max.Sicherheit
2422 Einschaltpunkt Ausgang 2 * ¹ _____ % (0 ... 100 %; 50 %)	2423 Ausschaltpunkt Ausgang 2 * ¹ _____ % (0 ... 100 %; 40 %)	2424 Einschaltverzögerung Ausgang 2 * ¹ <input type="checkbox"/> 100 ms <input type="checkbox"/> 200 ms <input type="checkbox"/> 300 ms <input type="checkbox"/> 500 ms <input type="checkbox"/> 1 s <input type="checkbox"/> 2 s <input type="checkbox"/> 3 s <input type="checkbox"/> 5 s <input type="checkbox"/> 10 s <input type="checkbox"/> 20 s <input type="checkbox"/> Aus
2425 Ausschaltverzögerung Ausg. 2 * ¹ <input type="checkbox"/> 100 ms <input type="checkbox"/> 200 ms <input type="checkbox"/> 300 ms <input type="checkbox"/> 500 ms <input type="checkbox"/> 1 s <input type="checkbox"/> 2 s <input type="checkbox"/> 3 s <input type="checkbox"/> 5 s <input type="checkbox"/> 10 s <input type="checkbox"/> 20 s <input type="checkbox"/> Aus	3111 Messstellenbezeichnung (TAG) _____ (max. 16 Stellen)	3123 Freigabecode definieren _____ (4 bis 16-stellig, 0000) Hinweis: 0000 = kein Freigabecode
3510 Sprache <input type="checkbox"/> English <input type="checkbox"/> Deutsch	3520 Anzeigemodus <input type="checkbox"/> % Grenzstand (1M) <input type="checkbox"/> Bargraph Grenzstand (1M) * ² <input type="checkbox"/> TAG Grenzstand (1M) <input type="checkbox"/> % Bewegung (2M) * ¹ <input type="checkbox"/> Bargraph Bewegung (2M) * ¹ <input type="checkbox"/> TAG Bewegung (2M) * ¹ <input type="checkbox"/> % wechselnd (1M/2M) * ¹ <input type="checkbox"/> Bargraph wechselnd (1M/2M) * ¹ * ³ <input type="checkbox"/> TAG wechselnd (1M/2M) * ¹	3530 Zur Startseite _____ s (3 ... 9999; 120) 3550 Kontrast <input type="checkbox"/> 1 <input type="checkbox"/> 2 <input type="checkbox"/> 3 <input type="checkbox"/> 4 <input type="checkbox"/> 5 <input type="checkbox"/> 6 <input type="checkbox"/> 7 3560 Helligkeit <input type="checkbox"/> 1 <input type="checkbox"/> 2 <input type="checkbox"/> 3 <input type="checkbox"/> 4 <input type="checkbox"/> 5 <input type="checkbox"/> 6 <input type="checkbox"/> 7
Erläuterungen: Die fett markierte Auswahloption kennzeichnet den Defaultwert. * ¹ verfügbar bei entsprechender Geräteversion * ² Default bei FTR525-* ¹ * ³ Default bei FTR525-* ²		

ad064000de/11.20

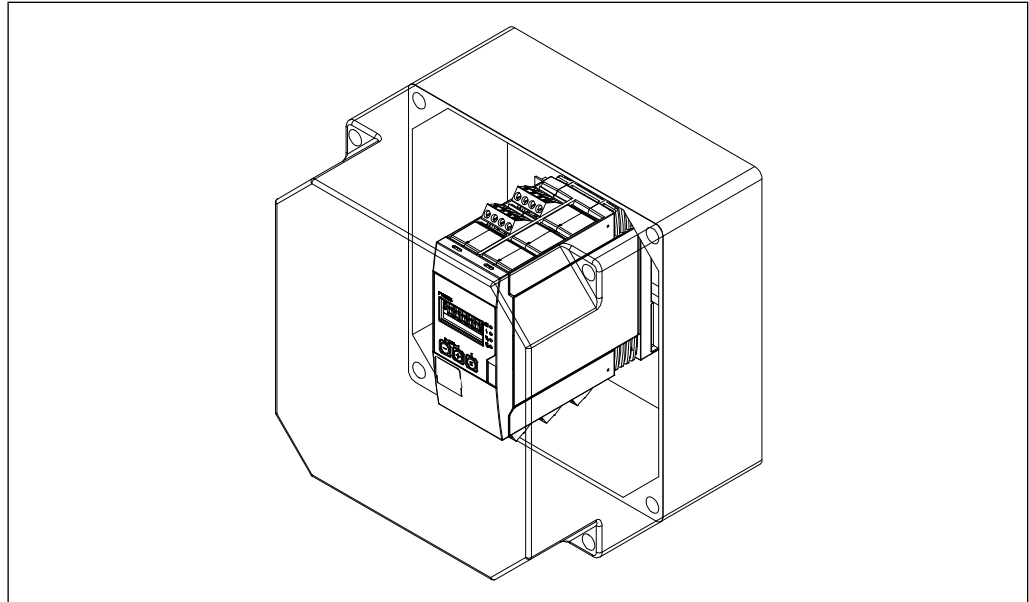
Lieferumfang

Der Lieferumfang umfasst den Prozesstransmitter mit Steuereinheit FTR525 und die Kurzanleitung KA01344F/97/A2 in einem Karton.

Zubehör

Schutzgehäuse

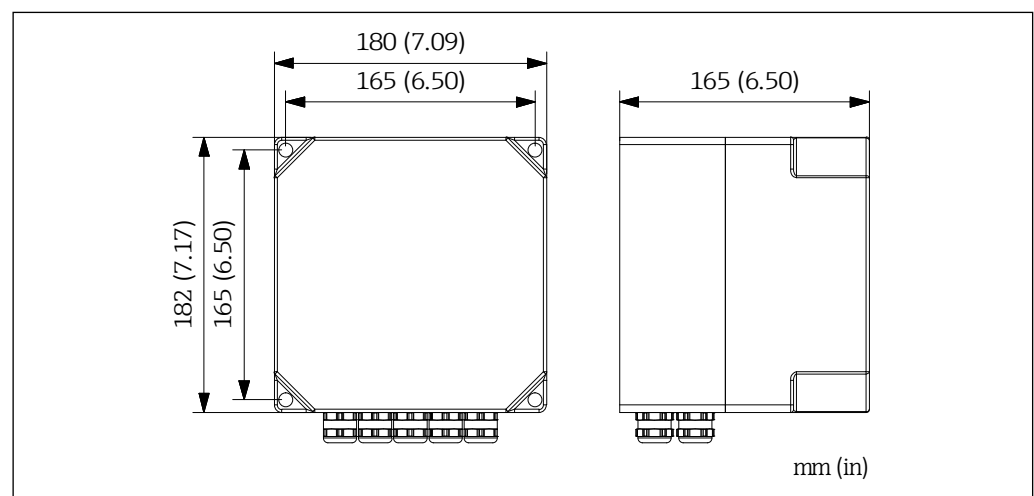
Für den Vor-Ort-Einsatz von Hutschienengeräten wie den Nivotester FTR525 ist ein entsprechendes Schutzgehäuse lieferbar. Das Gehäuse bietet Platz für mehrere Hutschienengeräte bis zu einer maximalen Einbaubreite von 145 mm.



▣ 13 Schutzgehäuse für Hutschienengeräte

Technische Daten:

- Bestell-Nr.: 52010132
- Schutzart (nach EN 60529): IP66
- Material:
 - Gehäuse-Unterteil: glasfaserverstärktes Polycarbonat, Farbe Grau
 - Gehäuse-Deckel: Polycarbonat, transparent
 - Dichtung: PU
- Hutschiene (EN 60715): verzinkt
- Kabeldurchführungen: M20 x 1,5 (max. 5 Stück)



▣ 14 Abmessungen Schutzgehäuse

Ergänzende Dokumentation



Eine Übersicht zum Umfang der zugehörigen Technischen Dokumentation bietet der W@M Device Viewer: Seriennummer vom Typenschild eingeben (www.endress.com/deviceviewer)

Standarddokumentation

Betriebsanleitung für Nivotester FTR525
Dokumentationscode: BA01683F

Betriebsanleitung für Soliwave FQR57/FDR57
Dokumentationscode: BA01684F

Geräteabhängige Zusatzdokumentation

Sicherheitshinweise ATEX
Dokumentationscode: XA01603F

Sicherheitshinweise IECEX
Dokumentationscode: XA01604F

www.addresses.endress.com
