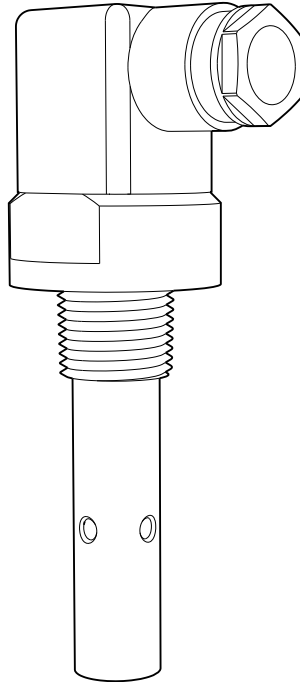


Kezelési útmutató **Condumax CLS19**

Folyadékok vezetőképességének konduktív
méréséhez






Tartalomjegyzék







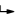
1	Néhány szó erről a dokumentumról	3
1.1	Figyelmeztetések	3
1.2	Szimbólumok	3
2	Alapvető biztonsági utasítások	4
2.1	A személyzetre vonatkozó követelmények	4
2.2	Rendeltetésszerű használat	4
2.3	Munkahelyi biztonság	4
2.4	Üzembiztonság	4
2.5	Termékbiztonság	5
3	Átvétel és termékazonosítás	5
3.1	Átvétel	5
3.2	Termékazonosítás	5
3.3	A csomag tartalma	6
4	Beépítés	7
4.1	Az érzékelő felszerelése	7
4.2	Beépítés utáni ellenőrzés	8
5	Elektromos csatlakoztatás	9
5.1	Az érzékelő csatlakoztatása	10
5.2	A védelmi fokozat biztosítása	10
5.3	Csatlakoztatás utáni ellenőrzés	10
6	Üzembe helyezés	11
7	Karbantartás	11
8	Javítás	12
8.1	Visszaküldés	12
8.2	Ártalmatlanítás	12
9	Műszaki adatok	13
9.1	Bemenet	13
9.2	Tápellátás	13
9.3	Környezet	13
9.4	Folyamat	13
9.5	Mechanikai felépítés	14
	Tárgymutató	15

1 Néhány szó erről a dokumentumról

1.1 Figyelmeztetések

Információstruktúra	Jelentés
 VESZÉLY Okok (/következmények) Ha szükséges, a meg nem felelés következményei (ha releváns) ► Korrekciós intézkedés	Ez a szimbólum veszélyes helyzetre figyelmezteti Önt. A veszélyes helyzet el nem kerülése végzetes vagy súlyos sérülést eredményez .
 FIGYELMEZTETÉS Okok (/következmények) Ha szükséges, a meg nem felelés következményei (ha releváns) ► Korrekciós intézkedés	Ez a szimbólum veszélyes helyzetre figyelmezteti Önt. A veszélyes helyzet el nem kerülése végzetes vagy súlyos sérülést eredményezhet .
 VIGYÁZAT Okok (/következmények) Ha szükséges, a meg nem felelés következményei (ha releváns) ► Korrekciós intézkedés	Ez a szimbólum veszélyes helyzetre figyelmezteti Önt. A helyzet el nem kerülése könnyebb vagy súlyosabb sérüléshez vezethet.
ÉRTESÍTÉS Ok/helyzet Ha szükséges, a meg nem felelés következményei (ha releváns) ► Művelet/megjegyzés	Ez a szimbólum olyan helyzetekre figyelmeztet, amelyek anyagi károkhoz vezethetnek.

1.2 Szimbólumok

Szimbólum	Jelentés
	További információk, tippek
	Megengedett vagy ajánlott
	Nem megengedett vagy nem ajánlott
	Hivatkozás az eszköz dokumentációjára
	Hivatkozás az oldalra
	Hivatkozás az ábrára
	Egy lépés eredménye

2 Alapvető biztonsági utasítások

2.1 A személyzetre vonatkozó követelmények

- A mérőrendszer felszerelését, üzembe helyezését, üzemeltetését és karbantartását csak szakképzett műszaki személyzet végezheti el.
- A műszaki személyzetnek az adott tevékenységek elvégzésére vonatkozó meghatalmazást kell kapnia a létesítmény üzemeltetőjétől.
- Az elektromos csatlakoztatást csak villanyszerelő végezheti el.
- A műszaki szakembereknek el kell olvasniuk és meg kell érteniük a jelen Használati útmutatót, és be kell tartaniuk az abban foglalt utasításokat.
- A mérési pontban fellépő hibákat csak meghatalmazással rendelkező és speciálisan képzett személyzet javíthatja ki.



A mellékelt Használati útmutatóban nem ismertetett javítások csak közvetlenül a gyártó telephelyén vagy a szakszerviz által végezhetőek.

2.2 Rendeltetésszerű használat

Az érzékelő tiszta és ultratiszta víz vezetőképességének konduktív mérésére lett kialakítva. A következő területeken használják:

- Ioncserélők monitoringja
- Fordított ozmózis

A készülék rendeltetésszerűtől eltérő használata veszélyezteti az emberek és a teljes mérőrendszer biztonságát, ezért tilos.

A gyártó nem felel a nem megfelelő vagy nem rendeltetésszerű használatból eredő károkért.

2.3 Munkahelyi biztonság

Ön, mint felhasználó felelős a következő biztonsági feltételek teljesítéséért:

- Beépítési útmutató
- Helyi szabványok és előírások

Elektromágneses kompatibilitás

- A termék elektromágneses kompatibilitását az ipari alkalmazásokra vonatkozó európai szabványoknak megfelelően tesztelték.
- A feltüntetett elektromágneses kompatibilitás csak azokra a termékekre vonatkozik, amelyek a jelen Használati útmutatónak megfelelően lettek csatlakoztatva.

2.4 Üzembiztonság

A teljes mérési pont üzembe helyezése előtt:

1. Ellenőrizze, hogy minden csatlakozás megfelelő-e.
2. Győződjön meg róla, hogy az elektromos kábelek és a tömlőcsatlakozások sértetlenek-e.
3. Sérült terméket ne működtessen, és biztosítsa a véletlen indítás ellen.
4. A sérült termékekre címkézze fel hibásként.

Működés közben:

- ▶ Ha a hibák nem javíthatók ki:
a terméket ki kell kapcsolni, és biztosítani véletlen indítás ellen.

2.5 Termékbiztonság

A terméket úgy alakították ki, hogy megfeleljen a legmodernebb biztonsági követelményeknek, tesztelték, és biztonságosan üzemeltethető állapotban hagyta el a gyárat. Megfelel a vonatkozó jogszabályoknak és a nemzetközi szabványoknak.

3 Átvétel és termékazonosítás

3.1 Átvétel

1. Ellenőrizze, hogy a csomagolás sértetlen-e.
 - ↳ A csomagolás bármilyen sérülése esetén értesítse a szállítót. A probléma megoldásáig tartsa meg a sérült csomagolást.
2. Ellenőrizze, hogy a tartalom sértetlen-e.
 - ↳ A csomag tartalmának bármilyen sérülése esetén értesítse a szállítót. A probléma megoldásáig tartsa meg a sérült árut.
3. Ellenőrizze, hogy a csomag hiánytalan-e.
 - ↳ Hasonlítsa össze a szállítási dokumentumokat a megrendeléssel.
4. Tároláshoz és szállításhoz oly módon csomagolja be a készüléket, hogy az megbízható védelmet nyújtson az ütdések és a nedvesség hatásaival szemben.
 - ↳ Az eredeti csomagolás nyújtja a legjobb védelmet. Ügyeljen az engedélyezett környezeti feltételeknek való megfelelésre.

Ha bármilyen kérdése van, forduljon a szállítóhoz vagy a helyi értékesítési központhoz.

3.2 Termékazonosítás

3.2.1 Adattábla

Az adattáblán az alábbi információk található az eszközről:

- A gyártó azonosítása
 - Rendelési kód
 - Sorozatszám
 - Cellaállandó (névleges érték)
- ▶ Hasonlítsa össze az adattáblán szereplő adatokat a megrendeléssel.

3.2.2 Termékazonosítás

A rendelési kód értelmezése

A termék rendelési kódja és sorozatszáma a következő helyeken található:

- Az adattáblán
- A szállítási iratokban

A termékkel kapcsolatos információk beszerzése

1. Lépjen az www.endress.com oldalra.
2. Hívja elő a keresést (nagyító).
3. Adjon meg egy érvényes sorozatszámot.
4. Keresés.
 - ↳ A termékszerkezet egy felugró ablakban jelenik meg.
5. A felugró ablakban kattintson a termékképre.
 - ↳ Egy új ablak (**Device Viewer**) nyílik meg. Az eszközre vonatkozó összes információ, valamint a termék dokumentációja megjelenik ebben az ablakban.

A gyártó címe

Endress+Hauser Conducta GmbH+Co. KG
Dieselstraße 24
D-70839 Gerlingen

3.3 A csomag tartalma

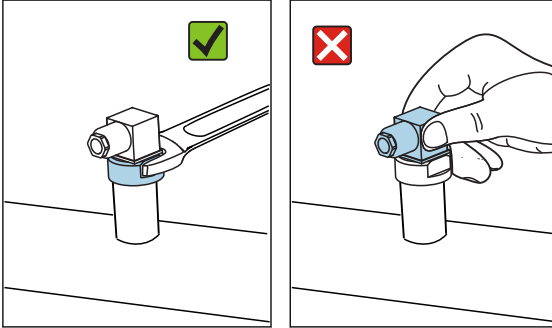
A csomag tartalma magában foglalja:

- Érzékelő a megrendelt változatban
- Felszerelt dugaszolható csatlakozó, Pg 9
- Használati útmutató

4 Beépítés

4.1 Az érzékelő felszerelése

Az érzékelők közvetlenül az NPT 1/2" menetes folyamatcsatlakozáson keresztül kerülnek felszerelésre. Opcionálisan, az érzékelő egy kereskedelmi forgalomban kapható T-elemen vagy keresztidomon keresztül is beszerelhető.

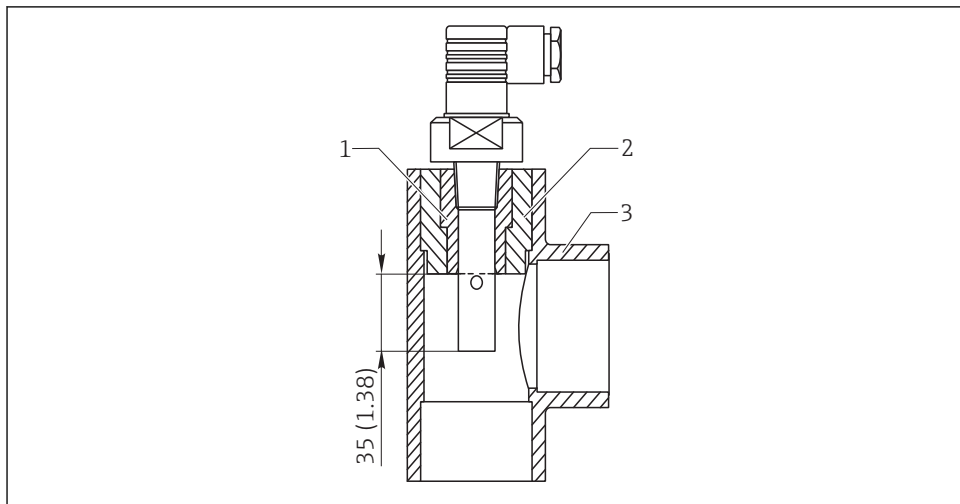


ÉRTESETÉS

Helytelen felszerelés vagy szétszerelés

A fej kilazulhat és leeshet, ami az érzékelő teljes meghibásodását eredményezi!

- ▶ Az érzékelőt csak a folyamatcsatlakozáson keresztül csatlakoztassa.
- ▶ Ehhez használjon megfelelő szerszámot, például nyitott végű villás kulcsot.



A0036892

☛ 1 NPT ½" menet T-elembe vagy keresztidomba

- 1 T-elem vagy keresztidom (DN 32, 40 vagy 50)
- 2 Ragasztott VC menetes csatlakozó (DN 20-hoz NPT ½")
- 3 Ragasztott adaptercsatlakozó (DN 32, 40, 50-hez)

1. Győződjön meg róla, hogy az elektródák a mérés során teljes mértékben bemerülnek a közegbe. Bemérülési mélység: legalább 35 mm (1,38").
2. Ha az érzékelőt ultratiszta vízben használja, dolgozzon légtelenített körülmények között.
 - ↳ Máskülönben a levegőben lévő CO₂ feloldódhat a vízben, és (gyenge) disszociációja akár 3 μS/cm-rel is megnövelheti a vezetőképességet.

4.2 Beépítés utáni ellenőrzés

1. Az érzékelő és a kábel sértetlen?
2. Az érzékelő a folyamatcsatlakozás van szerelve és nincs a kábelére függesztve?

5 Elektromos csatlakoztatás

FIGYELMEZTETÉS

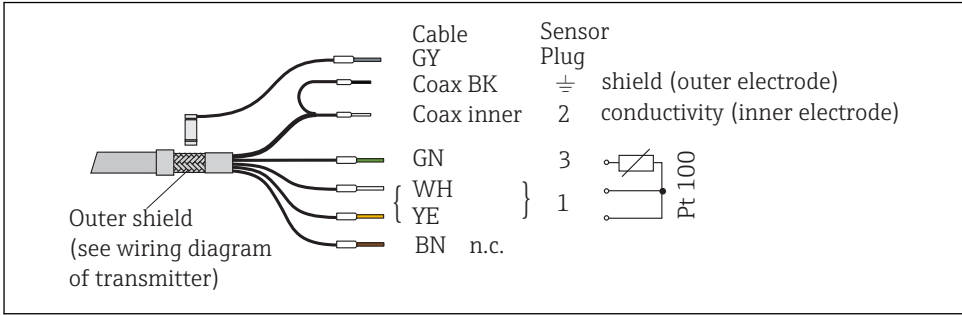
Az eszköz áram alatt van!

A helytelen csatlakoztatás sérülést vagy halált okozhat!

- ▶ Az elektromos csatlakoztatást csak villanszerelő végezheti el.
- ▶ A villanszerelőnek el kell olvasnia és meg kell értenie a jelen Használati útmutatót, és be kell tartania az abban foglalt utasításokat.
- ▶ A csatlakoztatás megkezdése **előtt** ellenőrizze, hogy nincs-e feszültség alatt bármelyik kábel.

5.1 Az érzékelő csatlakoztatása

Az érzékelő a a kábelárnyékolással ellátott CYK71 mérőkábel segítségével van csatlakoztatva. A bekötési rajz az alkalmazott távadó Használati útmutatójában található.



A0024205-HU

2 CYK71 mérőkábel

A kábeltoldáshoz egy VMB csatlakozó doboz és egy másik CYK71 kábel szükséges.

5.2 A védelmi fokozat biztosítása

A leszállított eszközön kizárólag a jelen útmutatóban leírt és a szükség szerinti és rendeltetésszerű használathoz szükséges mechanikai és elektromos csatlakoztatásokat szabad elvégezni.

► Legyen óvatos a munka elvégzésekor.

Máskülönben az erre a termékre engedélyezett egyedi védelmi típusok (behatolás elleni védelem (IP), elektromos biztonság, EMC interferencia mentesség) tovább már nem garantálhatóak, például ha a burkolatok lemaradnak, vagy ha a kábel(végek) lazák, vagy nem megfelelően rögzítettek.

5.3 Csatlakoztatás utáni ellenőrzés

Eszköz állapota és specifikációi	Teendő
Az érzékelő, a szerelvény, a vagy a kábelek külsőleg sértetlenek?	► Végezzen szemrevételezéses ellenőrzést.
Elektromos csatlakozás	Teendő
A csatlakoztatott kábelek nincsenek megfeszülve és nincsenek megcsavarodva?	► Végezzen szemrevételezéses ellenőrzést. ► Szüntesse meg a kábelek csavarodásait.
A kábelmag megfelelő hosszúságban van csupaszolva és megfelelően van elhelyezve a terminálban?	► Végezzen szemrevételezéses ellenőrzést. ► Finoman húzza meg, és ellenőrizze, hogy megfelelően illeszkedik-e.
Minden csavaros terminál megfelelően meg van húzva?	► Húzza meg a csavaros terminálokat.

Eszköz állapota és specifikációi	Teendő
Minden kábelbevezetés rögzítve van, meg van húzva és szívdárgásmentes?	▶ Végezzen szemrevételezéses ellenőrzést. Oldalsó kábelbevezetések esetén:
Minden kábelbevezetés lefelé vagy oldalirányban van szerelve?	▶ A kábelt lefelé ívelve vezesse, hogy a víz lecsöpöghessen.

6 Üzembe helyezés

Az első üzembe helyezés előtt győződjön meg arról, hogy:

- Az érzékelő megfelelően van beépítve
 - Az elektromos csatlakozás megfelelő
- ▶ A távadón adja meg a paraméterekre és a mérési pontra vonatkozó összes beállítást.
A mérési pont ezután készen áll a mérésre.

7 Karbantartás

VIGYÁZAT

Korrozív vegyi anyagok

A szem és a bőr kémiai égési sérülésének, valamint a ruházat és a felszerelés károsodásának veszélye!

- ▶ A savakkal, lúgokkal és szerves oldószerekkel történő munkavégzés során feltétlenül szükséges a szemek és a kezek védelme!
- ▶ Viseljen védőszemüveget és védőkesztyűt.
- ▶ A sérülések elkerülése érdekében a felröccsent anyagot tisztítsa le a ruhákról és egyéb tárgyokról.
- ▶ Vegye figyelembe a felhasznált vegyi anyagok biztonsági adatlapjain szereplő utasításokat.

FIGYELMEZTETÉS

Tiokarbamid

Lenyelve ártalmas! Korlátozott bizonyíték a rákkeltő hatásra vonatkozóan! A születendő gyermekekre vonatkozó lehetséges kockázat! Hosszú távú veszélyt jelent a környezetre!

- ▶ Viseljen védőszemüveget, védőkesztyűt és megfelelő védőruházatot.
- ▶ Kerülje a szemmel, szájjal és bőrrel való érintkezést.
- ▶ Kerülje a környezetbe való kijuttatást.

A szennyeződés jellegétől függően az alábbi módon tisztítsa le a szennyeződést az érzékelőről:

1. Olajos és zsíros filmek:

Zsíroltó hatású szerrel tisztítsa, pl. alkohol, illetve meleg víz és felületaktív anyagot tartalmazó (lúgos) tisztítószer (pl. mosogatószer) keverékével.

2. Mész és fémhidroxid felhalmozódások és alacsony oldhatóságú (liofób) szerves felhalmozódások:
A lerakódást hígított sósavoldattal (3%) oldja fel, majd tiszta vízzel alaposan öblítse le.
3. Szulfidos felhalmozódás (füstgáz-kéntelenítésből vagy szennyvíztisztító telepek esetén):
Használja sósav (3%) és tiokarbamid (kereskedelmi forgalomban kapható) keverékét, majd bőséges tiszta vízzel alaposan öblítse le.
4. Fehérjetartalmú lerakódások (pl. élelmiszeripar):
Használja sósav (0,5%) és pepszin (kereskedelmi forgalomban kapható) keverékét, majd bőséges tiszta vízzel alaposan öblítse le.
5. Könnyen oldható biológiai lerakódás:
Nagynyomású vízsugárral öblítse le.

Tisztítás után alaposan öblítse le az érzékelőt vízzel.

8 Javítás

8.1 Visszaküldés

Amennyiben a termék javítást vagy gyári kalibrálást igényelne, illetve ha nem megfelelő terméket rendeltek vagy szállítottak, a terméket vissza kell küldeni a gyártó részére. ISO-tanúsítvánnyal rendelkező céggént, valamint a törvényi előírások értelmében, az Endress+Hauser köteles bizonyos eljárások betartására, olyan visszaküldött termékek kezelése során, amelyek kapcsolatba kerültek a közeggel.

Az eszköz gyors, biztonságos és szakszerű visszaküldése érdekében:

- ▶ A www.endress.com/support/return-material weboldalon talál tájékoztatást az eszközök visszaküldésének módjával és feltételeivel kapcsolatban.

8.2 Ártalmatlanítás



Ha azt az elektromos és elektronikus berendezések (WEEE) hulladékairól szóló 2012/19/EU irányelv előírja, a terméket a megadott szimbólummal kell megjelölni a WEEE hulladékok szelektálatlan háztartási hulladékként való ártalmatlanításának minimalizálása érdekében. Az ilyen jelöléssel ellátott termékeket ne selejtezze szelektálatlan kommunális hulladékként. Ehelyett az ilyen hulladékot küldje vissza az Endress+Hauser számára, az alkalmazandó feltételekkel történő ártalmatlanítás céljából.

9 Műszaki adatok

9.1 Bemenet

9.1.1 Mért változók

- Vezetőképesség
- Hőmérséklet

9.1.2 Méréstartományok

Vezetőképesség	(víz esetén 25 °C-on (77 °F))
CLS19 -A	0,04-től 20 $\mu\text{S}/\text{cm-ig}$
CLS19 -B	0,10-től 200 $\mu\text{S}/\text{cm-ig}$

Hőmérséklet

9.1.3 Cellaállandó

CLS19 -A	$k = 0,01 \text{ cm}^{-1}$
CLS19 -B	$k = 0,1 \text{ cm}^{-1}$

9.1.4 Hőmérséklet-kompenzáció (opcionális)

Pt100

9.2 Tápellátás

9.2.1 Kábelbevezetés

Pg 9

9.3 Környezet

9.3.1 Védelmi fokozat

IP65

9.4 Folyamat

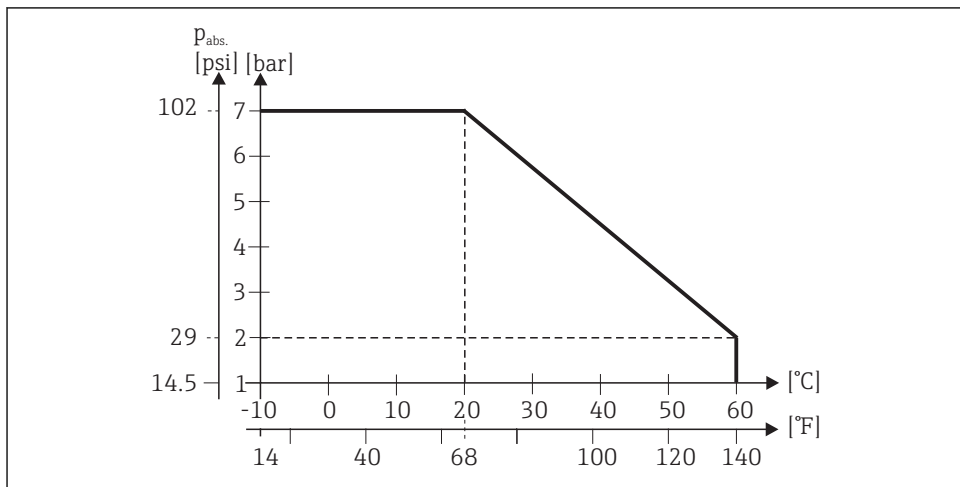
9.4.1 Folyamat-hőmérséklet

-10-től +60 °C-ig (+10-től +140 °F-ig)

9.4.2 Folyamatnyomás

max. 7 bar (102 psi), abszolút nyomás, 20 °C-on (68 °F)

9.4.3 Hőmérséklet-/nyomásértékek



A0036899

3 Mechanikus nyomás-hőmérséklet ellenállás

9.5 Mechanikai felépítés

9.5.1 Tömeg

0.1 kg (0.2 lbs)

9.5.2 anyagok

Elektródák

Rozsdamentes acél, 1.4571 (AISI 316Ti)

Érzékelő tengely

Poliéter-szulfon (PES-GF20)

9.5.3 Folyamatcsatlakozás

NPT ½" menet

Tárgymutató

A

A csomag tartalma	6
Adattábla	5
Anyagok	14
Ártalmatlanítás	12
Átvétel	5

B

Beépítés	
Ellenőrzés	8
Érzékelő	7
Biztonság	
Munkahelyi biztonság	4
Termék	5
Üzemelés	4
Biztonsági utasítások	4

C

Cellaállandó	13
------------------------	----

CS

Csatlakoztatás	
A védelmi fokozat biztosítása	10
Ellenőrzés	10

E

Elektromos csatlakoztatás	9
Ellenőrzés	
Beépítés	8
Csatlakoztatás	10
Érzékelő	
Csatlakoztatás	10
Felszerelés	7
Tisztítás	11

F

Figyelmeztetések	3
Folyamat	13
Folyamat-hőmérséklet	13
Folyamatcsatlakozás	14
Folyamatnyomás	13

H

Használat	4
Hőmérséklet-/nyomásértékek	14
Hőmérséklet-kompenzáció	13

J

Javítás	12
-------------------	----

K

Kábelbevezetés	13
Környezet	13

M

Méréstartományok	13
Mért változók	13
Munkahelyi biztonság	4
Műszaki adatok	
Bemenet	13
Folyamat	13
Környezet	13
Mechanikai felépítés	14

NY

Nyomás-/hőmérséklet-névértékek	14
--	----

R

Rendeltetésszerű használat	4
--------------------------------------	---

SZ

Szimbólumok	3
-----------------------	---

T

Tápellátás	13
Termékazonosítás	6
Termékbiztonság	5
Tömeg	14

Ü

Üzembiztonság	4
-------------------------	---

V

Védelmi fokozat	
Biztosítása	10
Műszaki adatok	13
Visszaküldés	12



71496614

www.addresses.endress.com
