

# Conseils de sécurité

## **Deltabar FMD71, FMD72**

4-20 mA HART

ATEX : II 1/2 G Ex db [ia] IIC T6...T4 Ga/Gb

II 1/2 G Ex db [ia] IIC T6...T3 Ga/Gb

IECEX : Ex db [ia] IIC T6...T4 Ga/Gb

Ex db [ia] IIC T6...T3 Ga/Gb



Document: XA00620P-C

Conseils de sécurité pour appareils électriques pour zone  
explosible →  3



# Deltabar FMD71, FMD72

4-20 mA HART

## Sommaire

Informations relatives au document .....	4
Documentation correspondante .....	4
Documentation complémentaire .....	4
Certificats constructeur .....	4
Adresse du fabricant .....	5
Autres normes .....	5
Référence de commande étendue .....	5
Conseils de sécurité : Généralités .....	7
Conseils de sécurité : Conditions particulières .....	7
Conseils de sécurité : Installation .....	8
Conseils de sécurité : Zone 0 .....	9
Tableaux des températures .....	10
Valeurs de raccordement .....	11

## Informations relatives au document



Ce document a été traduit en plusieurs langues. Seul le texte source en anglais est défini légalement.

Le document traduit dans les langues de l'UE est disponible :

- Dans l'espace téléchargement du site Web Endress+Hauser :  
[www.endress.com](http://www.endress.com) -> Télécharger -> Manuels et fiches techniques -> Type: Conseils de sécurité (XA) -> Recherche de texte : ...
- Dans Device Viewer: [www.endress.com](http://www.endress.com) -> Outils en ligne -> Accédez aux informations spécifiques des appareils -> Vérifier les caractéristiques de l'appareil

## Documentation correspondante

Le présent document fait partie intégrante des manuels de mise en service suivants :

BA01044P/00

## Documentation complémentaire

Brochure sur la protection contre les explosions : CP00021Z/11

La brochure sur la protection contre les explosions est disponible :

- Dans la zone de téléchargement sur le site Internet Endress+Hauser :  
[www.endress.com](http://www.endress.com) -> Télécharger -> Brochures et catalogues -> Recherche de texte : CP00021Z
- Pour les appareils avec documentation sur CD : Sur le CD

## Certificats constructeur

### Déclaration UE de conformité

Numéro de déclaration :  
EG12011

La Déclaration UE de Conformité est disponible :

Dans la zone de téléchargement sur le site Internet Endress+Hauser :  
[www.endress.com](http://www.endress.com) -> Télécharger -> Déclaration -> Type :  
Déclaration UE -> Code produit : ...

### Attestation d'examen UE de type

Numéro de certificat :  
FM 12 ATEX 0039 X

Liste des normes appliquées : Voir la Déclaration UE de conformité.

### Déclaration CEI de conformité

Numéro de certificat :  
IECEx FMG 12.0016 X

En apposant le numéro de certificat, on certifie la conformité aux normes suivantes (en fonction de l'exécution de l'appareil) :

- IEC 60079-0 : 2017
- IEC 60079-1 : 2014
- IEC 60079-11 : 2011
- IEC 60079-26 : 2014

**Adresse du fabricant**

Endress+Hauser SE+Co. KG  
Hauptstraße 1  
79689 Maulburg, Allemagne

Adresse du site de production : Voir plaque signalétique.

**Autres normes**

Pour une installation conforme, il convient, entre autres, de respecter les normes suivantes dans leur version actuelle :

- IEC/EN 60079-14 : "Atmosphères explosives - Partie 14 : Conception, sélection et construction des installations électriques"
- EN 1127-1 : "Atmosphères explosives - Prévention de l'explosion et protection contre l'explosion - Partie 1 : Notions fondamentales et méthodologie"

**Référence de commande étendue**

La référence de commande étendue (Extended order code) est indiquée sur la plaque signalétique qui est apposée de façon bien visible sur l'appareil. Pour plus d'informations sur la plaque signalétique : Voir manuel de mise en service correspondant.

**Structure de la référence de commande étendue**

FMD7x	-	*****	+	A*B*C*D*E*F*G*..
<i>(Type d'appareil)</i>		<i>(Spécifications de base)</i>		<i>(Spécifications optionnelles)</i>

\* = Caractère de remplacement  
Position pour une option sélectionnée dans la spécification (chiffre ou lettre).

*Spécifications de base*

Les caractéristiques indispensables pour l'appareil sont définies dans les spécifications de base. Le nombre de positions dépend du nombre de caractéristiques disponibles, l'option choisie pour une caractéristique pouvant être composée de plusieurs positions.

### Spécifications optionnelles

Les caractéristiques additionnelles de l'appareil sont décrites dans les spécifications optionnelles. Le nombre de positions dépend du nombre de caractéristiques disponibles. Afin d'identifier les caractéristiques, elles sont composées de deux caractères (par ex. JA). La première position (identifiant), qui correspond à un groupe de caractéristiques (par ex. J = Test, certificat) se compose d'un chiffre ou d'une lettre. La deuxième position représente la valeur qui correspond à la caractéristique au sein du groupe (par ex. A = Matériau 3.1 (en contact avec le produit), certificat de réception).

Pour plus d'informations sur l'appareil, voir les tableaux suivants. Chaque caractère Ex ou chaque identifiant de la référence de commande étendue est décrit ici.

### Référence de commande étendue : Deltabar



Les indications suivantes représentent un extrait de la structure du produit et permettent l'affectation :

- De cette documentation à l'appareil (à l'aide de la référence de commande étendue sur la plaque signalétique).
- Des options d'appareil indiquées dans le document.

### Type d'appareil

FMD71, FMD72

### Spécifications de base

Position 1, 2 (Agrément)		
Option sélectionnée		Description
FMD71	BC	ATEX II 1/2 G Ex db [ia] IIC T6...T4 Ga/Gb ATEX II 1/2 G Ex db [ia] IIC T6...T3 Ga/Gb
	IB	IECEX Ex db [ia] IIC T6...T4 Ga/Gb IECEX Ex db [ia] IIC T6...T3 Ga/Gb
FMD72	BC	ATEX II 1/2 G Ex db [ia] IIC T6...T4 Ga/Gb
	IB	IECEX Ex db [ia] IIC T6...T4 Ga/Gb

Position 5 (Boîtier transmetteur)		
Option sélectionnée		Description
FMD7x	A	Aluminium T14
	B	Inox T14

### *Spécifications optionnelles*

Aucune option Ex disponible.

#### **Conseils de sécurité : Généralités**

- Tenir compte des conseils d'installation et de sécurité du manuel de mise en service.
- Le personnel réalisant le montage, l'installation électrique, la mise en service et la maintenance de l'appareil doit remplir les conditions suivantes :
  - Disposer de la qualification correspondant à ses fonctions et à ses activités
  - Etre formé sur la protection contre les explosions
  - Etre informé sur les directives nationales en vigueur
- Installer l'appareil d'après les instructions du fabricant et les directives nationales en vigueur.
- N'utiliser l'appareil que dans des produits contre lesquels les matériaux en contact sont suffisamment résistants.

#### **Conseils de sécurité : Conditions particulières**

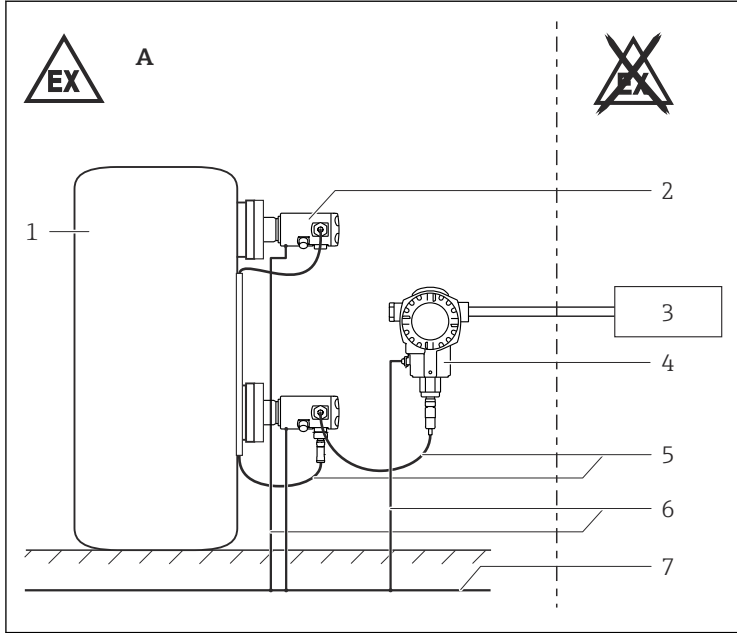
- Dans le cas de brides et placages en titane ou zirconium : Eviter les étincelles dues aux frottements ou aux chocs.
- En cas de raccords process en matière synthétique ou avec revêtements synthétiques : Eviter le chargement électrostatique des surfaces synthétiques.
- En cas de vernis spécial supplémentaire ou alternatif du boîtier ou d'autres surfaces métalliques :
  - Prendre en compte un risque de charge ou de décharge électrostatique.
  - Ne pas frotter les surfaces avec un chiffon sec.
- Pour la réparation : Contacter le fabricant pour les dimensions des joints antidéflagrants.
- Les capteurs peuvent être installés sur la paroi séparant la Zone 0 de la Zone 1 moins explosible. Dans cette configuration, le raccord process est installé en Zone 0, alors que le boîtier du capteur se trouve en Zone 1.

#### *Risque potentiel de charge électrostatique*

Eviter le chargement électrostatique :

- De surfaces synthétiques (par ex. boîtier, élément sensible, vernis spécial, plaques additionnelles attachées...)
- De capacités isolées (par ex. plaques métalliques isolées)

## Conseils de sécurité : Installation



A0032294



- 1
- A Zone 1
- 1 Réservoir ; Zone 0
- 2 Module capteur
- 3 Appareil associé certifié
- 4 Boîtier du transmetteur (Ex d)
- 5 Circuits Ex ia
- 6 Câble de compensation de potentiel
- 7 Compensation de potentiel

- En cas d'atmosphères explosibles : Ne pas ouvrir le couvercle du compartiment de raccordement et le couvercle du boîtier de l'électronique sous tension.
- Les câbles de raccordement des modules capteurs sont des circuits à sécurité intrinsèque (Ex ia). Respecter les règles en matière de construction d'installations à sécurité intrinsèque.
- Les modules capteurs peuvent uniquement être raccordés au transmetteur et interconnectés entre eux. Aucun autre raccordement n'est autorisé.



- Le boîtier du transmetteur et les modules capteurs doivent avoir le même potentiel (par ex. boîtier du transmetteur et modules capteurs raccordés métalliquement entre eux).  
Si l'installation ne permet pas la compensation de potentiel, raccorder les appareils avec un conducteur d'équipotentialité approprié via les prises de terre externes.
- Avant le fonctionnement :
  - Visser le couvercle jusqu'à la butée.
  - Serrer la griffe de sécurité du couvercle.
- Fermer les entrées de câble inutilisées avec les bouchons aveugles métalliques fournis. En alternative, utiliser exclusivement des bouchons d'étanchéité agréés Ex d adaptés.
- Le bouchon de fermeture en matière synthétique ne sert que de protection pour le transport.
- Raccorder l'appareil :
  - A l'aide d'entrées de câble appropriées en mode de protection "Enveloppe anti-déflagrante (Ex d)".
  - A l'aide de systèmes de conduites en mode de protection "Enveloppe anti-déflagrante (Ex d)".
- Lors du raccordement par le biais d'une entrée de conduite prévue à cet effet : Placer le dispositif d'étanchéité correspondant directement sur le boîtier.

### **Conseils de sécurité : Zone 0**

- En cas de mélanges explosifs vapeur-air : N'utiliser l'appareil que sous des conditions atmosphériques.
  - Température : -20 ... +60 °C
  - Pression : 80 ... 110 kPa (0,8 ... 1,1 bar)
  - Air avec concentration normale en oxygène, généralement 21 % (V/V)
- En l'absence de mélange explosif ou si des mesures complémentaires ont été prises : Appareil utilisable selon les spécifications du fabricant même en dehors des conditions atmosphériques.

## Tableaux des températures

### Type d'appareil FMD71

#### Version compacte

Mode de protection

ATEX : II 1/2 G Ex db [ia] IIC T6...T4 Ga/Gb,

IECEx : Ex db [ia] IIC T6...T4 Ga/Gb

Classe de température	Température de process $T_p$ (process)	Température ambiante $T_a$ (ambient) : Boîtier
T6	$\leq 80\text{ °C}$	$-40\text{ °C} \leq T_a \leq +40\text{ °C}$
T4	$\leq 125\text{ °C}$	$-40\text{ °C} \leq T_a \leq +70\text{ °C}$



Les températures de process se réfèrent à la température à la membrane de séparation.

#### Version haute température

Mode de protection

ATEX : II 1/2 G Ex db [ia] IIC T6...T3 Ga/Gb,

IECEx : Ex db [ia] IIC T6...T3 Ga/Gb

Classe de température	Température de process $T_p$ (process)	Température ambiante $T_a$ (ambient) : Boîtier
T6	$\leq 80\text{ °C}$	$-40\text{ °C} \leq T_a \leq +40\text{ °C}$
T4	$\leq 135\text{ °C}$	$-40\text{ °C} \leq T_a \leq +70\text{ °C}$
T3	$\leq 150\text{ °C}$	$-40\text{ °C} \leq T_a \leq +70\text{ °C}$



Les températures de process se réfèrent à la température à la membrane de séparation.

*Type d'appareil FMD72*

## Mode de protection

ATEX : II 1/2 G Ex db [ia] IIC T6...T4 Ga/Gb,

IECEX : Ex db [ia] IIC T6...T4 Ga/Gb

Classe de température	Température de process $T_p$ (process)	Température ambiante $T_a$ (ambient) : Boîtier
T6	$\leq 80\text{ °C}$	$-40\text{ °C} \leq T_a \leq +40\text{ °C}$
T4	$\leq 125\text{ °C}$	$-40\text{ °C} \leq T_a \leq +70\text{ °C}$



- Les températures de process se réfèrent à la température à la membrane de séparation.
- Températures supérieures sont permises en fonction du type de séparateur.
- Ne pas dépasser la température ambiante max. au boîtier.

### Valeurs de raccordement

Données électriques
$U \leq 45\text{ V}_{DC}$ $P \leq 1,1\text{ W}$



71505220

[www.addresses.endress.com](http://www.addresses.endress.com)

---