

技術仕様書

Proline Promass E 200

コリオリ流量計



コストパフォーマンスに優れたループ電源式流量計

アプリケーション

- この測定原理では、粘度や密度などの流体の物理的特性に依存せずに測定可能
- 幅広い標準アプリケーションにおける高精度の液体および気体測定

機器特長

- コンパクトなデュアル (2 本) 計測チューブ方式
- 最高流体温度: +150 °C (+302 °F)
- プロセス圧力: 最大 10 MPa (1450 psi)
- ループ電源テクノロジー
- 堅牢性の高いデュアルコンパートメントハウジング
- プラント安全性: 世界中で認定 (SIL、危険場所)

特長

- 優れたコスト効率 - 従来型の体積流量計に代わる多目的機器
- プロセス測定点が減少 - 多変数測定 (流量、密度、温度)
- 設置の省スペース化 - 上流側/下流側直管長が不要
- 簡易な機器配線 - 独立した端子箱
- 安全な操作 - タッチコントロールおよびバックライト付きの表示部により機器を開ける必要なし
- 検証機能を内蔵 - Heartbeat Technology

目次

資料情報	4	保護等級.....	33
使用されるシンボル.....	4	耐振動性.....	33
機能とシステム構成	5	耐衝撃性.....	33
測定原理.....	5	耐衝撃性.....	34
計測システム.....	5	内部洗浄.....	34
安全.....	6	電磁適合性 (EMC)	34
入力	7	プロセス	34
測定変数.....	7	流体温度範囲.....	34
測定範囲.....	7	密度.....	34
計測可能流量範囲.....	8	圧力温度定格.....	34
入力信号.....	8	センサハウジング.....	37
出力	8	破裂板.....	38
出力信号.....	8	流量制限.....	38
アラーム時の信号.....	9	圧力損失.....	38
負荷.....	11	使用圧力.....	38
防爆接続データ.....	11	断熱.....	39
ローフローカットオフ.....	15	ヒーティング.....	39
電氣的絶縁性.....	15	振動.....	39
プロトコル固有のデータ.....	15	構造	40
電源	20	寸法 (SI 単位)	40
端子の割当て.....	20	寸法 (US 単位)	51
機器プラグのピンの割当て.....	20	質量.....	56
電源電圧.....	21	材質.....	57
消費電力.....	21	プロセス接続.....	58
消費電流.....	22	表面粗さ.....	58
電源障害.....	22	操作性	58
電気接続.....	22	操作コンセプト.....	58
電位平衡.....	26	言語.....	59
端子.....	26	現場操作.....	59
電線管接続口.....	26	リモート操作.....	60
ケーブル仕様.....	26	サービスインターフェイス.....	62
過電圧保護.....	26	認証と認定	62
性能特性	27	CE マーク.....	62
基準動作条件.....	27	C-Tick マーク.....	62
最大測定誤差.....	27	機能安全性.....	62
繰返し性.....	28	防爆認定.....	62
応答時間.....	29	衛生適合性.....	63
周囲温度の影響.....	29	機能安全性.....	63
流体温度の影響.....	29	HART 認定.....	63
流体圧力の影響.....	29	FOUNDATION フィールドバス認定.....	64
精度の考え方.....	30	PROFIBUS 認定.....	64
設置	30	欧州圧力機器指令.....	64
取付位置.....	31	その他の基準およびガイドライン.....	64
取付方向.....	31	注文情報	65
上流側/下流側直管部.....	32	製品生成インデックス.....	65
特別な取付けの説明.....	32	アプリケーションパッケージ	65
環境	33	診断機能.....	65
周囲温度範囲.....	33	Heartbeat Technology.....	65
保管温度.....	33	アクセサリ	66
気候クラス.....	33	機器固有のアクセサリ.....	66

通信関連のアクセサリ	67
サービス関連のアクセサリ	67
システムコンポーネント	68
関連資料	68
標準資料	69
機器固有の補足資料	69
登録商標	70

資料情報

使用されるシンボル

電気シンボル

シンボル	意味
	直流
	交流
	直流および交流
	アース端子 オペレータに関する限り、接地システムを用いて接地された接地端子
	保護アース端子 その他の接続を行う前に、接地接続する必要がある端子
	等電位接続 工場の接地システムとの接続。各国または各会社の規範に応じて、たとえば等電位線や一点アースシステムといった接続があります。

特定情報に関するシンボル

シンボル	意味
	許可 許可された手順、プロセス、動作
	推奨 推奨の手順、プロセス、動作
	禁止 禁止された手順、プロセス、動作
	ヒント 追加情報を示します。
	資料参照
	ページ参照
	図参照
	目視確認

図中のシンボル

シンボル	意味
1, 2, 3, ...	項目番号
1 , 2 , 3 , ...	一連のステップ
A, B, C, ...	図
A-A, B-B, C-C, ...	断面図
	危険場所
	安全区域 (非危険場所)
	流れ方向

機能とシステム構成

測定原理

測定原理はコリオリ力の発生と検出に基づいています。コリオリ力は質量流体の移動と回転運動が同時に起きたときにシステムに発生します。

$$F_c = 2 \cdot \Delta m (v \cdot \omega)$$

F_c = コリオリ力

Δm = 動く物体の質量

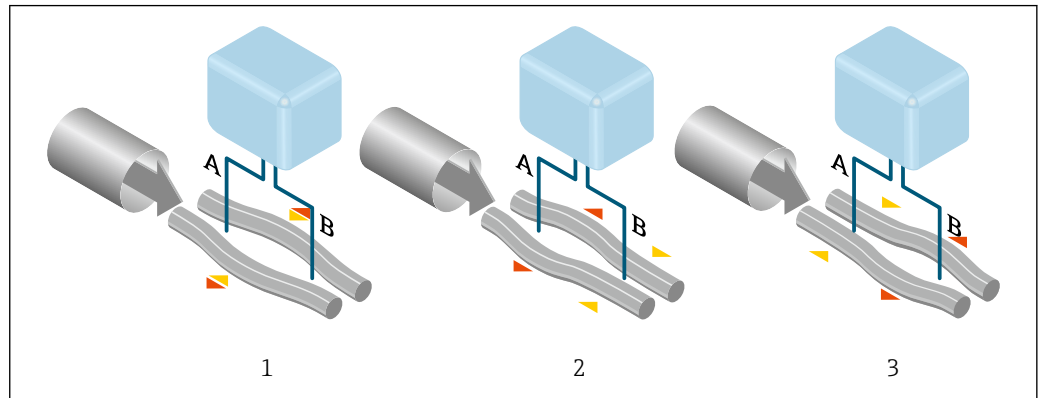
ω = 角速度

v = 回転、または共振するシステム内を質量が移動する速度

コリオリ力は動く物体の質量 Δm とそのシステム内における速度 v 、つまり質量流量に比例します。本センサでは一定の角速度 ω の代わりに、振動が使用されます。

センサ内にある 2 本の平行な流体で満たされた計測チューブが、逆相で音叉のように共振します。計測チューブで発生したコリオリ力は、チューブの振動に位相差を生じさせます (図参照)。

- 流量がゼロの時 (流体が止まっている時) は、2 本のチューブは同位相で振動します (1)。
- 質量流量により、振動はチューブ入口で減速 (2)、出口では加速 (3) します。



A0028850

質量流量が増加すると、位相差 (A-B) も増加します。計測チューブの振動は、入口と出口に設置されたセンサにより検出されます。システムのバランスは、2 本の計測チューブが逆相で振動することにより保たれています。測定原理から、温度、圧力、粘度、導電率、流体の状態に依存しないことが分かります。

密度測定

計測チューブは、共振周波数で振動するよう常時励振されています。質量の変化、すなわちその振動系 (計測チューブおよび流体から成る) の密度が変化すると、その変化に呼応して共振周波数が自動的に変化します。従って、共振周波数は測定物密度の関数となります。マイクロプロセッサは、これにより密度を算出します。

体積流量測定

密度は、質量流量の測定値とともに体積流量の計算に使用されます。

温度測定

温度の影響を補正するために、計測チューブの温度を測定します。この信号は、プロセス温度にほぼ等しいため出力信号として利用することが可能です。

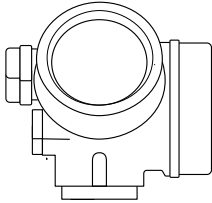
計測システム

本機器は変換器とセンサから構成されます。

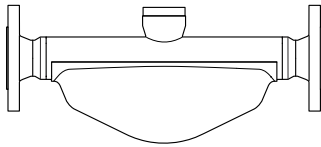
本機器は一体型：

変換器とセンサが機械的に一体になっています。

変換器

<p>Promass 200</p>  <p>A0013471</p>	<p>機器の型および材質： 一体型、塗装アルミダイカスト： アルミダイカスト、AlSi10Mg、塗装</p> <p>設定：</p> <ul style="list-style-type: none"> ■ タッチスイッチおよびバックライト付き 4 行現場表示器と、アプリケーション用のガイドメニュー（「Make-it-run」ウィザード）を使用 ■ 操作ツールを使用（例：FieldCare）
---	--

センサ

<p>Promass E</p>  <p>A0030940</p>	<ul style="list-style-type: none"> ■ 多目的センサ ■ 体積流量計の代替として最適 ■ 呼び口径範囲：8～50 mm ($\frac{3}{8}$～2") ■ 材質： <ul style="list-style-type: none"> ■ センサ：ステンレス 1.4301 (SUS 304 相当) ■ 計測チューブ：ステンレス 1.4539 (SUS 890L 相当) ■ プロセス接続：ステンレス 1.4404 (SUS 316 または 316L 相当)
---	---

安全

IT セキュリティ

弊社は、取扱説明書に記載されている条件に従って使用されている場合のみ保証いたします。本機器は、いかなる予期しない設定変更に対しても保護するセキュリティ機構を備えています。

弊社機器を使用する事業者の定義する IT セキュリティ規定に準拠し、尚且つ機器と機器のデータ伝送に関する追加的な保護をするために設計されている IT セキュリティ対策は、機器の使用者により実行されなければなりません。

機器固有の IT セキュリティ

ユーザー側の保護対策をサポートするため、本機器はさまざまな特定機能を提供します。この機能はユーザー設定が可能であり、適切に使用すると操作の安全性向上が保証されます。最も重要な機能の概要は、次のセクションに示されています。

ハードウェア書き込み保護によるアクセス保護

現場表示器、または操作ツール（例：FieldCare、DeviceCare）を介した機器パラメータへの書き込みアクセスを、書き込み保護スイッチ（マザーボードの DIP スイッチ）により無効にすることが可能です。ハードウェア書き込み保護が有効になっている場合は、パラメータの読み取りアクセスのみ可能です。

機器の納入時には、ハードウェア書き込み保護が無効になっています。

パスワードによるアクセス保護

パスワードを使用して、機器パラメータへの書き込みアクセスを防止できます。

このパスワードにより、現場表示器、または、その他の操作ツール（例：FieldCare、DeviceCare）を介した機器パラメータへの書き込みアクセスがロックされます。これは、機能としてはハードウェア書き込み保護と同じです。サービスインターフェイス CDI RJ-45 を使用する場合は、パスワードを入力すると読み取りアクセスのみが可能となります。

ユーザー固有のアクセスコード

現場表示器、または操作ツール（例：FieldCare、DeviceCare）を介した機器パラメータへの書き込みアクセスは、変更可能なユーザー固有のアクセスコードを使用して防止できます。.

フィールドバス経由のアクセス

上位システムとの周期的なフィールドバス通信（測定値伝送などの読み取りや書き込み）が、上記の制限により影響を受けることはありません。

入力

測定変数

直接測定するプロセス変数

- 質量流量
- 密度
- 温度

計算された測定変数

- 体積流量
- 基準体積流量
- 基準密度

測定範囲

液体の測定範囲

呼び口径		測定範囲フルスケール値 $\dot{m}_{\min(F)} \sim \dot{m}_{\max(F)}$	
[mm]	[in]	[kg/h]	[lb/min]
8	$\frac{3}{8}$	0~2 000	0~73.50
15	$\frac{1}{2}$	0~6 500	0~238.9
25	1	0~18 000	0~661.5
40	$1\frac{1}{2}$	0~45 000	0~1 654
50	2	0~70 000	0~2 573


気体の測定範囲

最大測定範囲は気体密度に依存し、以下の計算式を使用して算出できます。

$$\dot{m}_{\max(G)} = \dot{m}_{\max(F)} \cdot \rho_G \cdot x$$

$\dot{m}_{\max(G)}$	気体の最大測定範囲 [kg/h]
$\dot{m}_{\max(F)}$	液体の最大測定範囲 [kg/h]
$\dot{m}_{\max(G)} < \dot{m}_{\max(F)}$	$\dot{m}_{\max(G)}$ は必ず $\dot{m}_{\max(F)}$ より小さい
ρ_G	動作条件下での気体密度 [kg/m ³]
x	呼び口径に応じた定数

呼び口径		x
[mm]	[in]	[kg/m ³]
8	$\frac{3}{8}$	85
15	$\frac{1}{2}$	110
25	1	125
40	$1\frac{1}{2}$	125
50	2	125

 測定範囲を計算するには、「アプリケーション」のサイジング用ツールを使用してください。
→ [67](#)

気体の計算例

- センサ：Promass E、呼び口径 50A
- 気体：空気、密度 60.3 kg/m³ (20 °C、5 MPa)
- 測定範囲 (液体)：70 000 kg/h
- x = 125 kg/m³ (Promass E、呼び口径 50A の場合)

最大測定範囲：

$$\dot{m}_{\max(G)} = \dot{m}_{\max(F)} \cdot \rho_G \cdot x = 70\,000 \text{ kg/h} \cdot 60.3 \text{ kg/m}^3 : 125 \text{ kg/m}^3 = 33\,800 \text{ kg/h}$$

推奨の測定範囲

「流量制限」セクションを参照 → 68


計測可能流量範囲

1000 : 1 以上。

設定されたフルスケール値を流量が超えても電子モジュールはオーバーライドされず、積算値が正確に測定されます。

入力信号**外部測定値**

特定の測定変数の精度を上げるか、または気体の基準体積流量を計算するため、オートメーションシステムにより機器にプロセス圧力を連続して書き込むことができます。Endress+Hauserでは絶対圧力用の圧力伝送器（例：Cerabar M または Cerabar S）の使用を推奨しています。

 Endress+Hauser では各種の圧力伝送器と温度機器を用意しています。「アクセサリ」章を参照してください。→ 68

以下の測定変数を計算するために外部測定値を読み込むことをお勧めします。

- 質量流量
- 基準体積流量

HART プロトコル

HART プロトコルを介して測定値がオートメーションシステムから機器に書き込まれます。圧力伝送器は以下のプロトコル固有の機能に対応しなければなりません。

- HART プロトコル
- バーストモード

デジタル通信


以下を介して測定値をオートメーションシステムから機器に書き込むことができます。

- FOUNDATION フィールドバス
- PROFIBUS PA

出力**出力信号****電流出力**

電流出力 1	4~20 mA HART (パッシブ)
電流出力 2	4~20 mA (パッシブ)
分解能	< 1 μ A
ダンピング	調整可能 : 0.0~999.9 秒
割り当て可能な測定変数	<ul style="list-style-type: none"> ▪ 質量流量 ▪ 体積流量 ▪ 基準体積流量 ▪ 密度 ▪ 基準密度 ▪ 温度

パルス/周波数/スイッチ出力

機能	パルス、周波数、またはスイッチ出力に設定可能
バージョン	パッシブ、オープンコレクタ
最大入力値	<ul style="list-style-type: none"> ▪ DC 35 V ▪ 50 mA  防爆接続値の詳細については、を参照してください。→ 11
電圧降下	<ul style="list-style-type: none"> ▪ \leq 2 mA 時 : 2 V ▪ 10 mA 時 : 8 V

暗電流	≤ 0.05 mA
パルス出力	
パルス幅	調整可能：5～2000 ms
最大パルスレート	100 Impulse/s
パルス値	調整可
割り当て可能な測定変数	<ul style="list-style-type: none"> ▪ 質量流量 ▪ 体積流量 ▪ 基準体積流量
周波数出力	
出力周波数	調整可能：0～1000 Hz
ダンピング	調整可能：0～999 秒
ハイ/ロー	1:1
割り当て可能な測定変数	<ul style="list-style-type: none"> ▪ 質量流量 ▪ 体積流量 ▪ 基準体積流量 ▪ 密度 ▪ 基準密度 ▪ 温度
スイッチ出力	
スイッチング動作	2 値、導通または非導通
スイッチング遅延	調整可能：0～100 秒
スイッチング回数	無制限
割り当て可能な機能	<ul style="list-style-type: none"> ▪ オフ ▪ オン ▪ 診断時の動作 ▪ リミット値 <ul style="list-style-type: none"> ▪ 質量流量 ▪ 体積流量 ▪ 基準体積流量 ▪ 密度 ▪ 基準密度 ▪ 温度 ▪ 積算計 1～3 ▪ 流れ方向監視 ▪ ステータス <ul style="list-style-type: none"> ▪ 非満管の検出 ▪ ローフローカットオフ

FOUNDATION フィールドバス

信号エンコーディング	Manchester Bus Powered (MBP)
データ転送	31.25 KBit/s、電圧モード

PROFIBUS PA

信号エンコーディング	Manchester Bus Powered (MBP)
データ転送	31.25 KBit/s、電圧モード

アラーム時の信号

インターフェイスに応じて、以下のようにエラー情報が表示されます。

電流出力 4 ~ 20 mA

4 ~ 20 mA

フェールセーフモード	以下から選択： <ul style="list-style-type: none"> ■ 4~20 mA、NAMUR 推奨 NE 43 に準拠 ■ 4~20 mA US に準拠 ■ 最小値：3.59 mA ■ 最大値：22.5 mA ■ 次の値間で任意に設定可能：3.59~22.5 mA ■ 実際の値 ■ 最後の有効値
------------	---

パルス/周波数/スイッチ出力

パルス出力	
フェールセーフモード	以下から選択： <ul style="list-style-type: none"> ■ 実際の値 ■ パルスなし
周波数出力	
フェールセーフモード	以下から選択： <ul style="list-style-type: none"> ■ 実際の値 ■ 0 Hz ■ 決めた値：0~1250 Hz
スイッチ出力	
フェールセーフモード	以下から選択： <ul style="list-style-type: none"> ■ 現在のステータス ■ オープン ■ クローズ

FOUNDATION フィールドバス


ステータスおよびアラームメッセージ	FF-891 に準拠した診断
エラー電流 FDE (Fault Disconnection Electronic)	0 mA

PROFIBUS PA

ステータスおよびアラームメッセージ	PROFIBUS PA プロファイルバージョン 3.02 に準拠した診断
エラー電流 FDE (Fault Disconnection Electronic)	0 mA

現場表示器


ブレーションテキスト表示	原因と対処法に関する情報
バックライト	さらに、SD03 現場表示器付き機器バージョンの場合：赤のライトが機器エラーを示します。

 NAMUR 推奨 NE 107 に準拠するステータス信号

インターフェイス/プロトコル

- デジタル通信経由：
 - HART プロトコル
 - FOUNDATION フィールドバス
 - PROFIBUS PA
- サービスインターフェイス経由

ブレンテキスト表示	原因と対処法に関する情報
-----------	--------------

 リモート操作に関する追加情報 → 60

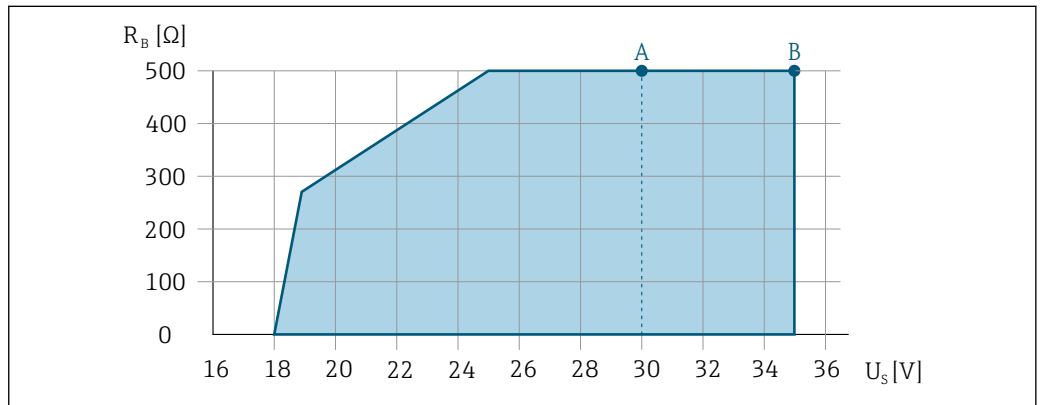
負荷

電流出力の負荷：0～500 Ω、電源ユニットの外部供給電圧に応じて

最大負荷の計算

電源ユニットの外部供給電圧 (U_S) に応じて、機器の適切な端子電圧を確保するため、ライン抵抗を含む最大負荷 (R_B) に注意してください。その際、最小端子電圧に注意してください。

- U_S = 17.9～18.9 V の場合：R_B ≤ (U_S - 17.9 V) : 0.0036 A
- U_S = 18.9～24 V の場合：R_B ≤ (U_S - 13 V) : 0.022 A
- U_S = ≥ 24 V の場合：R_B ≤ 500 Ω



A0013563

- A 「出力」のオーダーコード、オプション A 「4～20 mA HART」またはオプション B 「4～20 mA HART、パルス/周波数/スイッチ出力」(Ex i) およびオプション C 「4～20 mA HART + 4～20 mA アナログ」の動作レンジ
- B 「出力」のオーダーコード、オプション A 「4～20 mA HART」またはオプション B 「4～20 mA HART、パルス/周波数/スイッチ出力」(非防爆および Ex d) の動作レンジ

計算例

電源ユニットの外部供給電圧：U_S = 19 V
 最大負荷：R_B ≤ (19 V - 13 V) : 0.022 A = 273 Ω

防爆接続データ

安全関連値

保護タイプ Ex d

「出力」のオーダーコード	出力タイプ	安全関連値
オプション A	4～20 mA HART	U _{nom} = DC 35 V U _{max} = 250 V
オプション B	4～20 mA HART	U _{nom} = DC 35 V U _{max} = 250 V
	パルス/周波数/スイッチ出力	U _{nom} = DC 35 V U _{max} = 250 V P _{max} = 1 W ¹⁾
オプション C	4～20 mA HART	U _{nom} = DC 30 V U _{max} = 250 V

「出力」のオーダーコード	出力タイプ	安全関連値
	4~20mA アナログ	
オプション E	FOUNDATION フィールドバス	$U_{nom} = DC 32 V$ $U_{max} = 250 V$ $P_{max} = 0.88 W$
	パルス/周波数/スイッチ出力	$U_{nom} = DC 35 V$ $U_{max} = 250 V$ $P_{max} = 1 W^{1)}$
オプション G	PROFIBUS PA	$U_{nom} = DC 32 V$ $U_{max} = 250 V$ $P_{max} = 0.88 W$
	パルス/周波数/スイッチ出力	$U_{nom} = DC 35 V$ $U_{max} = 250 V$ $P_{max} = 1 W^{1)}$

1) 内部回路は $R_i = 760.5 \Omega$ により制限される

Ex nA 保護タイプ

「出力」のオーダーコード	出力タイプ	安全関連値
オプション A	4~20 mA HART	$U_{nom} = DC 35 V$ $U_{max} = 250 V$
オプション B	4~20 mA HART	$U_{nom} = DC 35 V$ $U_{max} = 250 V$
	パルス/周波数/スイッチ出力	$U_{nom} = DC 35 V$ $U_{max} = 250 V$ $P_{max} = 1 W^{1)}$
オプション C	4~20 mA HART	$U_{nom} = DC 30 V$ $U_{max} = 250 V$
	4~20mA アナログ	
オプション E	FOUNDATION フィールドバス	$U_{nom} = DC 32 V$ $U_{max} = 250 V$ $P_{max} = 0.88 W$
	パルス/周波数/スイッチ出力	$U_{nom} = DC 35 V$ $U_{max} = 250 V$ $P_{max} = 1 W^{1)}$
オプション G	PROFIBUS PA	$U_{nom} = DC 32 V$ $U_{max} = 250 V$ $P_{max} = 0.88 W$
	パルス/周波数/スイッチ出力	$U_{nom} = DC 35 V$ $U_{max} = 250 V$ $P_{max} = 1 W^{1)}$

1) 内部回路は $R_i = 760.5 \Omega$ により制限される

防爆構造 XP

「出力」のオーダーコード	出力タイプ	安全関連値
オプション A	4~20 mA HART	$U_{nom} = DC 35 V$ $U_{max} = 250 V$
オプション B	4~20 mA HART	$U_{nom} = DC 35 V$ $U_{max} = 250 V$
	パルス/周波数/スイッチ出力	$U_{nom} = DC 35 V$ $U_{max} = 250 V$ $P_{max} = 1 W^{1)}$
オプション C	4~20 mA HART	$U_{nom} = DC 30 V$ $U_{max} = 250 V$

「出力」のオーダーコード	出力タイプ	安全関連値
	4~20mA アナログ	
オプション E	FOUNDATION フィールドバス	$U_{nom} = DC 32 V$ $U_{max} = 250 V$ $P_{max} = 0.88 W$
	パルス/周波数/スイッチ出力	$U_{nom} = DC 35 V$ $U_{max} = 250 V$ $P_{max} = 1 W^{1)}$
オプション G	PROFIBUS PA	$U_{nom} = DC 32 V$ $U_{max} = 250 V$ $P_{max} = 0.88 W$
	パルス/周波数/スイッチ出力	$U_{nom} = DC 35 V$ $U_{max} = 250 V$ $P_{max} = 1 W^{1)}$

1) 内部回路は $R_i = 760.5 \Omega$ により制限される

本質安全値

Ex ia 保護タイプ

「出力」のオーダーコード	出力タイプ	本質安全値	
オプション A	4~20 mA HART	$U_i = DC 30 V$ $I_i = 300 mA$ $P_i = 1 W$ $L_i = 0 \mu H$ $C_i = 5 nF$	
オプション B	4~20 mA HART	$U_i = DC 30 V$ $I_i = 300 mA$ $P_i = 1 W$ $L_i = 0 \mu H$ $C_i = 5 nF$	
	パルス/周波数/スイッチ出力	$U_i = DC 30 V$ $I_i = 300 mA$ $P_i = 1 W$ $L_i = 0 \mu H$ $C_i = 6 nF$	
オプション C	4~20 mA HART	$U_i = DC 30 V$ $I_i = 300 mA$ $P_i = 1 W$ $L_i = 0 \mu H$ $C_i = 30 nF$	
	4~20mA アナログ		
オプション E	FOUNDATION フィールドバス	標準 $U_i = 30 V$ $I_i = 300 mA$ $P_i = 1.2 W$ $L_i = 10 \mu H$ $C_i = 5 nF$	FISCO $U_i = 17.5 V$ $I_i = 550 mA$ $P_i = 5.5 W$ $L_i = 10 \mu H$ $C_i = 5 nF$
	パルス/周波数/スイッチ出力	$U_i = 30 V$ $I_i = 300 mA$ $P_i = 1 W$ $L_i = 0 \mu H$ $C_i = 6 nF$	

「出力」のオーダーコード	出力タイプ	本質安全値	
オプション G	PROFIBUS PA	標準 U _i = 30 V I _i = 300 mA P _i = 1.2 W L _i = 10 μH C _i = 5 nF	FISCO U _i = 17.5 V I _i = 550 mA P _i = 5.5 W L _i = 10 μH C _i = 5 nF
	パルス/周波数/スイッチ出力	U _i = 30 V I _i = 300 mA P _i = 1 W L _i = 0 μH C _i = 6 nF	

Ex ic 保護タイプ

「出力」のオーダーコード	出力タイプ	本質安全値	
オプション A	4~20 mA HART	U _i = DC 35 V I _i = n.a. P _i = 1 W L _i = 0 μH C _i = 5 nF	
オプション B	4~20 mA HART	U _i = DC 35 V I _i = n.a. P _i = 1 W L _i = 0 μH C _i = 5 nF	
	パルス/周波数/スイッチ出力	U _i = DC 35 V I _i = n.a. P _i = 1 W L _i = 0 μH C _i = 6 nF	
オプション C	4~20 mA HART	U _i = DC 30 V I _i = n.a. P _i = 1 W L _i = 0 μH C _i = 30 nF	
	4~20mA アナログ		
オプション E	FOUNDATION フィールドバス	標準 U _i = 32 V I _i = 300 mA P _i = n.a. L _i = 10 μH C _i = 5 nF	FISCO U _i = 17.5 V I _i = n.a. P _i = n.a. L _i = 10 μH C _i = 5 nF
	パルス/周波数/スイッチ出力	U _i = 35 V I _i = 300 mA P _i = 1 W L _i = 0 μH C _i = 6 nF	
オプション G	PROFIBUS PA	標準 U _i = 32 V I _i = 300 mA P _i = n.a. L _i = 10 μH C _i = 5 nF	FISCO U _i = 17.5 V I _i = n.a. P _i = n.a. L _i = 10 μH C _i = 5 nF
	パルス/周波数/スイッチ出力	U _i = 35 V I _i = 300 mA P _i = 1 W L _i = 0 μH C _i = 6 nF	

保護タイプ IS

「出力」のオーダーコード	出力タイプ	本質安全値	
オプション A	4~20 mA HART	$U_i = DC 30 V$ $I_i = 300 mA$ $P_i = 1 W$ $L_i = 0 \mu H$ $C_i = 5 nF$	
オプション B	4~20 mA HART	$U_i = DC 30 V$ $I_i = 300 mA$ $P_i = 1 W$ $L_i = 0 \mu H$ $C_i = 5 nF$	
	パルス/周波数/スイッチ出力	$U_i = DC 30 V$ $I_i = 300 mA$ $P_i = 1 W$ $L_i = 0 \mu H$ $C_i = 6 nF$	
オプション C	4~20 mA HART	$U_i = DC 30 V$ $I_i = 300 mA$ $P_i = 1 W$ $L_i = 0 \mu H$ $C_i = 30 nF$	
	4~20mA アナログ		
オプション E	FOUNDATION フィールドバス	標準 $U_i = 30 V$ $I_i = 300 mA$ $P_i = 1.2 W$ $L_i = 10 \mu H$ $C_i = 5 nF$	FISCO $U_i = 17.5 V$ $I_i = 550 mA$ $P_i = 5.5 W$ $L_i = 10 \mu H$ $C_i = 5 nF$
	パルス/周波数/スイッチ出力	$U_i = 30 V$ $I_i = 300 mA$ $P_i = 1 W$ $L_i = 0 \mu H$ $C_i = 6 nF$	
オプション G	PROFIBUS PA	標準 $U_i = 30 V$ $I_i = 300 mA$ $P_i = 1.2 W$ $L_i = 10 \mu H$ $C_i = 5 nF$	FISCO $U_i = 17.5 V$ $I_i = 550 mA$ $P_i = 5.5 W$ $L_i = 10 \mu H$ $C_i = 5 nF$
	パルス/周波数/スイッチ出力	$U_i = 30 V$ $I_i = 300 mA$ $P_i = 1 W$ $L_i = 0 \mu H$ $C_i = 6 nF$	

ローフローカットオフ ローフローカットオフ値はユーザーが任意に設定可能

電氣的絶縁性 すべての出力は、それぞれ電氣的に絶縁されています。

プロトコル固有のデータ HART

製造者 ID	0x11
機器タイプ ID	0x54
HART バージョン	7
DD ファイル (DTM, DD)	情報およびファイルは以下から入手できます。 www.endress.com
HART 負荷	<ul style="list-style-type: none"> ▪ 最小 250 Ω。 ▪ 最大 500 Ω

動的変数	<p>動的変数の読取り：HART コマンド 3 測定変数は任意に動的変数に割り当てることが可能です。</p> <p>PV（一次動的変数）に割り当て可能な測定変数</p> <ul style="list-style-type: none"> ■ 質量流量 ■ 体積流量 ■ 基準体積流量 ■ 密度 ■ 基準密度 ■ 温度 ■ 電気部内温度 ■ 振動周波数 ■ 振動振幅 ■ 振動ダンピング ■ 信号の非対称性 <p>SV、TV、QV（二次、三次、四次動的変数）に割り当て可能な測定変数</p> <ul style="list-style-type: none"> ■ 質量流量 ■ 体積流量 ■ 基準体積流量 ■ 密度 ■ 基準密度 ■ 温度 ■ 電気部内温度 ■ 振動周波数 ■ 振動振幅 ■ 振動ダンピング ■ 信号の非対称性 ■ 外部圧力 ■ 積算計 1 ■ 積算計 2 ■ 積算計 3
機器変数	<p>機器変数の読取り：HART コマンド 9 機器変数は恒久的に割り当てられます。</p>

FOUNDATION フィールドバス

製造者 ID	0x452B48
識別番号	0x1054
機器リビジョン	1
DD リビジョン	情報およびファイルは以下から入手できます。
CFF リビジョン	<ul style="list-style-type: none"> ■ www.endress.com ■ www.fieldbus.org
機器テストバージョン (ITK バージョン)	6.1.1
ITK 承認ドライバナンバ	IT094200
リンクマスタ機能 (LAS)	あり
「リンクマスタ」と「基本デバイス」の選択"	あり 工場設定：基本デバイス
ノードアドレス	工場設定：247 (0xF7)
サポートされる機能	<p>以下の機能をサポートします。</p> <ul style="list-style-type: none"> ■ 再起動 ■ ENP 再起動 ■ 診断
仮想通信路 (VCR)	
VCR 番号	44
VFD のリンクオブジェクト番号	50
永続エントリ	1
クライアント VCR	0


サーバ VCR	10
ソース VCR	43
シンク VCR	0
引用者 VCR	43
発行者 VCR	43
機器リンク機能	
スロット時間	4
PDU 間の最小遅延時間	8
最大応答遅延	最小 5

トランスデューサブブロック

ブロック	内容	出力値
設定/変換器ブロック (TRDSUP)	標準設定用のすべてのパラメータ	出力値なし
高度な設定/変換器ブロック (TRDASUP)	高精度測定の設定用のすべてのパラメータ	出力値なし
表示/変換器ブロック (TRDDISP)	現場表示器の設定用パラメータ	出力値なし
HistoROM トランスデューサブブロック (TRDHROM)	HistoROM 機能を使用するためのパラメータ	出力値なし
診断/変換器ブロック (TRDDIAG)	診断情報	プロセス変数 (AI チャンネル) <ul style="list-style-type: none"> ▪ 温度 (7) ▪ 体積流量 (9) ▪ 質量流量 (11) ▪ 基準体積流量の計算 (13) ▪ 密度 (14) ▪ 基準密度 (15)
エキスパート設定/変換器ブロック (TRDEXP)	適切なパラメータ設定のためには、機器の操作に関して深い知識がユーザーに求められるパラメータ	出力値なし
エキスパート情報/変換器ブロック (TRDEXPIN)	機器ステータスに関する情報を提供するパラメータ	出力値なし
サービスセンサ/変換器ブロック (TRDSRVS)	Endress+Hauser のサービス担当者しかアクセスできないパラメータ	出力値なし
サービス情報/変換器ブロック (TRDSRVIF)	Endress+Hauser のサービス担当者に機器ステータスに関する情報を提供するパラメータ	出力値なし
積算インベントリカウンタトランスデューサブブロック (TRDTIC)	すべての積算計およびインベントリカウンタを設定するためのパラメータ	プロセス変数 (AI チャンネル) <ul style="list-style-type: none"> ▪ 積算計 1 (16) ▪ 積算計 2 (17) ▪ 積算計 3 (18)
Heartbeat Technology トランスデューサブブロック (TRDHBT)	検証の設定および検証結果に関する総合的な情報のためのパラメータ	出力値なし
Heartbeat 結果 1 トランスデューサブブロック (TRDHBTR1)	検証結果に関する情報	出力値なし

ブロック	内容	出力値
Heartbeat 結果 2 トランスデューサブロック (TRDHBTR2)	検証結果に関する情報	出力値なし
Heartbeat 結果 3 トランスデューサブロック (TRDHBTR3)	検証結果に関する情報	出力値なし
Heartbeat 結果 4 トランスデューサブロック (TRDHBTR4)	検証結果に関する情報	出力値なし

機能ブロック

ブロック	ブロック数	内容	プロセス変数 (チャンネル)
リソースブロック (RB)	1	このブロック (拡張機能) には、機器を一意的に識別するためのすべてのデータが含まれます。これは機器の電子銘板と同じです。	-
アナログ入力ブロック (AI)	6	このブロック (拡張機能) がセンサブロック (チャンネル番号で選択可能) から測定データを受け取ることで、出力の他のブロックでこのデータを使用することが可能になります。 実行時間: 27 ms	<ul style="list-style-type: none"> ■ 温度 (7) ■ 体積流量 (9) ■ 質量流量 (11) ■ 基準体積流量の計算 (13) ■ 密度 (14) ■ 基準密度 (15) ■ 積算計 1 (16) ■ 積算計 2 (17) ■ 積算計 3 (18)
ディスクリート入力ブロック (DI)	2	このブロック (標準機能) がディスクリート値 (例: 測定範囲が超過したことを示す) を受け取ることで、出力の他のブロックでこの値を使用することが可能になります。 実行時間: 19 ms	<ul style="list-style-type: none"> ■ スイッチ出力ステータス (101) ■ 空検知 (102) ■ ローフローカットオフ (103) ■ ステータス検証 (105)
PID ブロック (PID)	1	このブロック (標準機能) は PID コントローラとして機能し、フィールド制御のために汎用的に使用できます。これにより、カスケードおよびフィードフォワード制御が実現します。 実行時間: 25 ms	-
多点アナログ出力ブロック (MAO)	1	このブロック (標準機能) が複数のアナログ値を受け取ることで、出力の他のブロックでアナログ値を使用することが可能になります。 実行時間: 22 ms	<p>チャンネル_0 (121)</p> <ul style="list-style-type: none"> ■ 値 1: 外部補正変数、圧力 ■ 値 2 ~ 8: 割当てなし <p> 圧力は SI 基本単位で機器に送信する必要があります。</p>

ブロック	ブロック数	内容	プロセス変数 (チャンネル)
多点デジタル出力ブロック (MDO)	1	このブロック (標準機能) が複数のディスクリット値を受け取るにより、出力の他のブロックでディスクリット値を使用することが可能になります。 実行時間 : 19 ms	チャンネル_DO (122) <ul style="list-style-type: none"> ■ 値 1 : 積算計のリセット 1 ■ 値 2 : 積算計のリセット 2 ■ 値 3 : 積算計のリセット 3 ■ 値 4 : 流量の強制ゼロ出力 ■ 値 5 : Heartbeat 検証の開始 ■ 値 6 : ステータススイッチ出力 ■ 値 7 : ゼロ点調整の開始 ■ 値 8 : 割当てなし
積算ブロック (IT)	1	このブロック (標準機能) は経時的に測定変数を積分するか、または、パルス入力ブロックからのパルスを合計します。このブロックは、リセットされるまで合計する積算計として、または、制御ルーチンの前または最中に生成される目標値と積算値を比較し、目標値に達するとバイナリ信号を生成するバッチ積算計として使用できます。 実行時間 : 21 ms	-

PROFIBUS PA

製造者 ID	0x11
識別番号	0x155F
プロファイルバージョン	3.02
DD ファイル (GSD、DTM、DD)	情報およびファイルは以下から入手できます。 <ul style="list-style-type: none"> ■ www.endress.com ■ www.profibus.org
出力値 (機器からオートメーションシステムへ)	アナログ入力 1~6 <ul style="list-style-type: none"> ■ 質量流量 ■ 体積流量 ■ 基準体積流量 ■ 密度 ■ 基準密度 ■ 温度 デジタル入力 1~2 <ul style="list-style-type: none"> ■ 空検知 ■ ローフローカットオフ ■ ステータススイッチ出力 ■ ステータス検証 積算計 1~3 <ul style="list-style-type: none"> ■ 質量流量 ■ 体積流量 ■ 基準体積流量
入力値 (オートメーションシステムから機器へ)	アナログ出力 外部圧力 デジタル出力 1~4 (固定割り当て) <ul style="list-style-type: none"> ■ デジタル出力 1 : 流量の強制ゼロ出力のオン/オフ切替え ■ デジタル出力 2 : ゼロ点調整のオン/オフ切替え ■ デジタル出力 3 : スイッチ出力のオン/オフ切替え ■ デジタル出力 4 : 検証の開始 積算計 1~3 <ul style="list-style-type: none"> ■ 積算開始 ■ リセットとホールド ■ プリセットとホールド ■ 動作モードの設定 <ul style="list-style-type: none"> ■ 正味流量の積算 ■ 正方向流量の積算 ■ 逆方向流量の積算

サポートされる機能	<ul style="list-style-type: none"> 識別表示とメンテナンス 制御システムおよび銘板部分にシンプルな機器 ID を記載 PROFIBUS アップロード/ダウンロード PROFIBUS アップロード/ダウンロードによりパラメータの読み取りと書き込みの速度が最大 10 倍に向上 簡約ステータス 発生した診断メッセージの分類による簡潔でわかりやすい診断情報
機器アドレスの設定	<ul style="list-style-type: none"> I/O 電子モジュール上の DIP スイッチ 現場表示器 操作ツールを使用 (例: FieldCare)

電源

端子の割当て

変換器

接続

<p style="text-align: right;">A0013570</p>	<p style="text-align: right;">A0018161</p>
最大の端子数 (内蔵の過電圧保護なしの場合)	最大の端子数 (内蔵の過電圧保護ありの場合)
<p>1 出力 1 (パッシブ): 電源電圧および信号伝送</p> <p>2 出力 2 (パッシブ): 電源電圧および信号伝送</p> <p>3 ケーブルシールド線用接地端子</p>	

「出力」のオーダーコード	端子番号			
	出力 1		出力 2	
	1 (+)	2 (-)	3 (+)	4 (-)
オプション A	4~20 mA HART (パッシブ)		-	
オプション B ¹⁾	4~20 mA HART (パッシブ)		パルス/周波数/スイッチ出力 (パッシブ)	
オプション C ¹⁾	4~20 mA HART (パッシブ)		4~20mA アナログ (パッシブ)	
オプション E ¹⁾²⁾	FOUNDATION フィールドバス		パルス/周波数/スイッチ出力 (パッシブ)	
オプション G ¹⁾³⁾	PROFIBUS PA		パルス/周波数/スイッチ出力 (パッシブ)	

- 1) 必ず出力 1 を使用しなければなりません。出力 2 はオプションです。
 2) 逆極性保護付き FOUNDATION フィールドバス
 3) 逆極性保護付き PROFIBUS PA

機器プラグのピンの割当て

PROFIBUS PA

	ピン	割当て		コード	プラグ/ソケット
1	+	PROFIBUS PA +		A	プラグ
2		接地			
3	-	PROFIBUS PA -			
4		未使用			

FOUNDATION フィールドバス

	ピン	割当て		コード	プラグ/ソケット
	1	+	信号 +	A	プラグ
	2	-	信号 -		
	3		接地		
4		未使用			


電源電圧


変換器


各出力ごとに外部電源が必要です。

「出力」のオーダーコード	最小端子電圧	最大端子電圧
オプション A ^{1) 2)} : 4~20 mA HART	<ul style="list-style-type: none"> 4 mA の場合 : ≥ DC 17.9 V 20 mA の場合 : ≥ DC 13.5 V 	DC 35 V
オプション B ^{1) 2)} : 4~20 mA HART、パルス/周波数/スイッチ出力	<ul style="list-style-type: none"> 4 mA の場合 : ≥ DC 17.9 V 20 mA の場合 : ≥ DC 13.5 V 	DC 35 V
オプション C ^{1) 2)} : 4~20 mA HART + 4~20 mA アナログ	<ul style="list-style-type: none"> 4 mA の場合 : ≥ DC 17.9 V 20 mA の場合 : ≥ DC 13.5 V 	DC 30 V
オプション E ³⁾ : FOUNDATION フィールドバス、パルス/周波数/スイッチ出力	≥ DC 9 V	DC 32 V
³⁾ オプション G : PROFIBUS PA、パルス/周波数/スイッチ出力	≥ DC 9 V	DC 32 V

- 1) 負荷付き電源ユニットの外部供給電圧。
- 2) 現場表示器 SD03 付き機器の場合：バックライト使用時は端子電圧を DC 2 V 上げる必要があります。
- 3) 現場表示器 SD03 付き機器の場合：バックライト使用時は端子電圧を DC 0.5 V 上げる必要があります。

 負荷の詳細については、→ 冊 11 を参照してください。


 各種の電源ユニットを Endress+Hauser にご注文いただけます。→ 冊 68

 防爆接続値の詳細については、を参照してください。→ 冊 11

消費電力

変換器

「出力」のオーダーコード	最大消費電力
オプション A : 4~20 mA HART	770 mW
オプション B : 4~20 mA HART、パルス/周波数/スイッチ出力	<ul style="list-style-type: none"> 出力 1 を使用した場合 : 770 mW 出力 1 および 2 を使用した場合 : 2 770 mW
オプション C : 4~20 mA HART + 4~20 mA アナログ	<ul style="list-style-type: none"> 出力 1 を使用した場合 : 660 mW 出力 1 および 2 を使用した場合 : 1 320 mW
オプション E : FOUNDATION Fieldbus、パルス/周波数/スイッチ出力	<ul style="list-style-type: none"> 出力 1 を使用した場合 : 576 mW 出力 1 および 2 を使用した場合 : 2 576 mW
オプション G : PROFIBUS PA、パルス/周波数/スイッチ出力	<ul style="list-style-type: none"> 出力 1 を使用した場合 : 512 mW 出力 1 および 2 を使用した場合 : 2 512 mW

 防爆接続値の詳細については、を参照してください。→ 冊 11

消費電流

電流出力

4~20 mA または 4~20 mA HART 電流出力の場合：3.6~22.5 mA

i フェールセーフモードパラメータで**決めた値**オプションが選択されている場合：
3.59~22.5 mA

PROFIBUS PA

16 mA

FOUNDATION フィールドバス

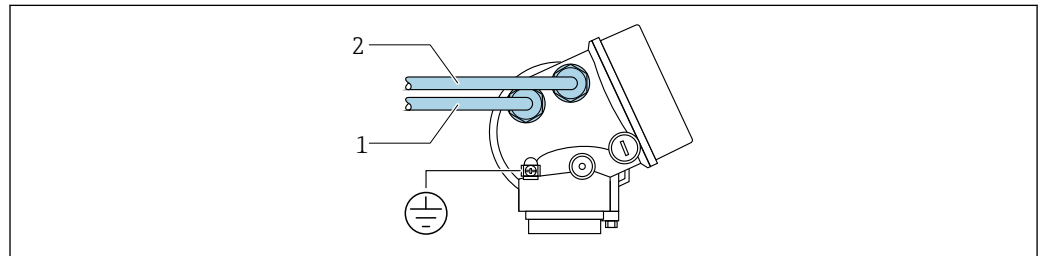
18 mA

電源障害

- 積算計は測定された最後の有効値で停止します。
- 機器メモリ (HistoROM) に設定が保持されます。
- エラーメッセージ (総稼働時間を含む) が保存されます。

電気接続

変換器の接続

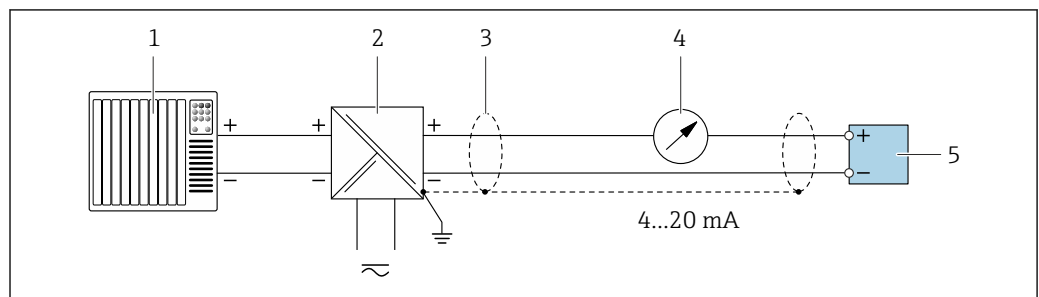


A0015510

- 1 出力 1 の電線管接続口
- 2 出力 2 の電線管接続口

接続例

電流出力 4~20 mA HART

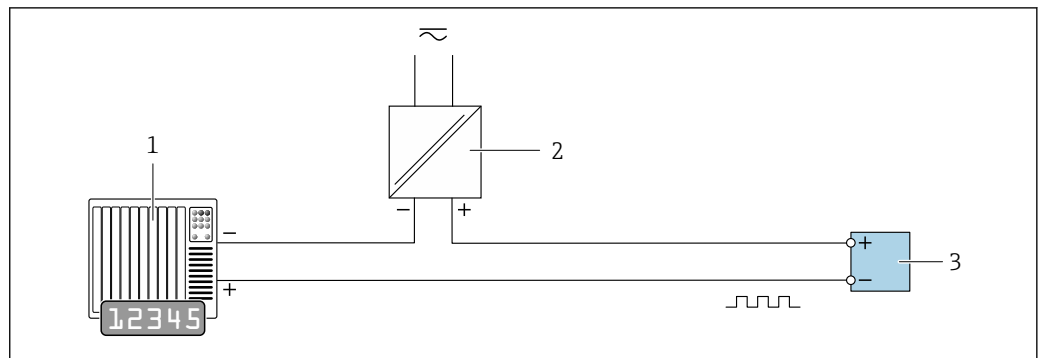


A0028762

図 1 4~20 mA HART 電流出力 (パッシブ) の接続例

- 1 オートメーションシステム、電流入力付き (例: PLC)
- 2 電源
- 3 ケーブルシールド: EMC 要件を満たすために、ケーブルシールドの両端を接地してケーブル仕様に従ってください → 26
- 4 アナログ表示器: 最大負荷に注意 → 11
- 5 変換器

パルス/周波数出力

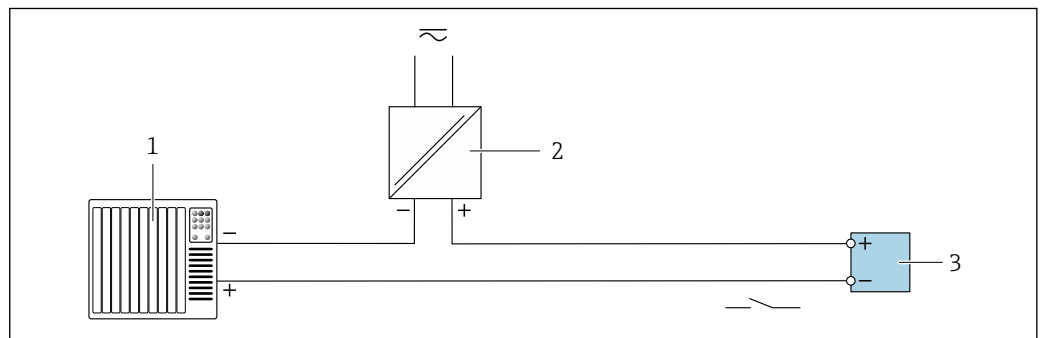


A0028761

図 2 パルス/周波数出力（パッシブ）の接続例

- 1 オートメーションシステム、パルス/周波数入力付き（例：PLC）
- 2 電源
- 3 変換器：入力値に注意 → 8

スイッチ出力

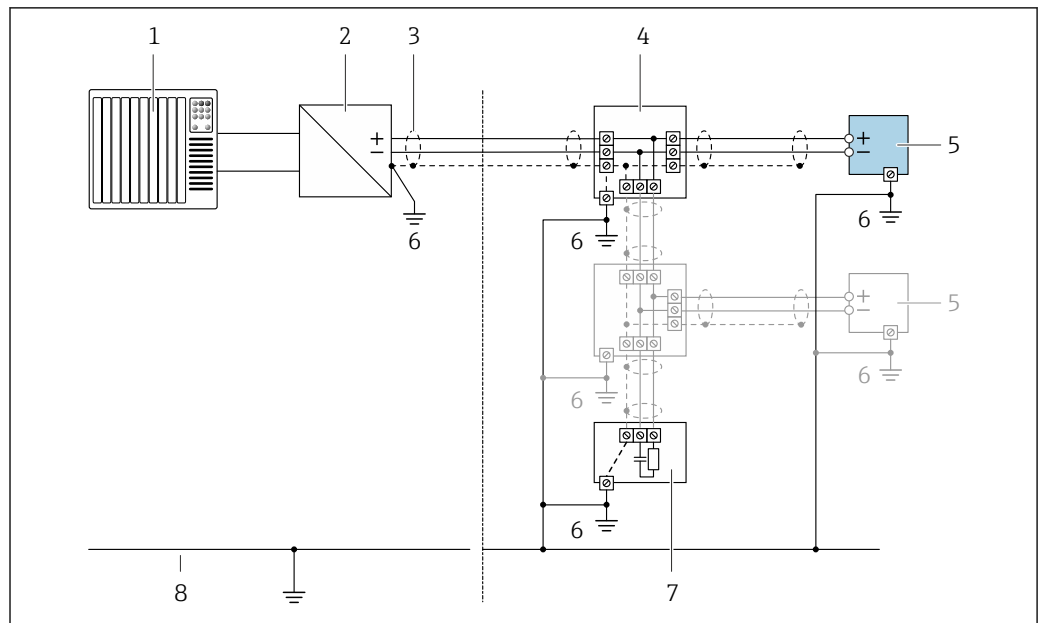


A0028760

図 3 スイッチ出力（パッシブ）の接続例

- 1 オートメーションシステム、スイッチ入力付き（例：PLC）
- 2 電源
- 3 変換器：入力値に注意 → 8

PROFIBUS PA

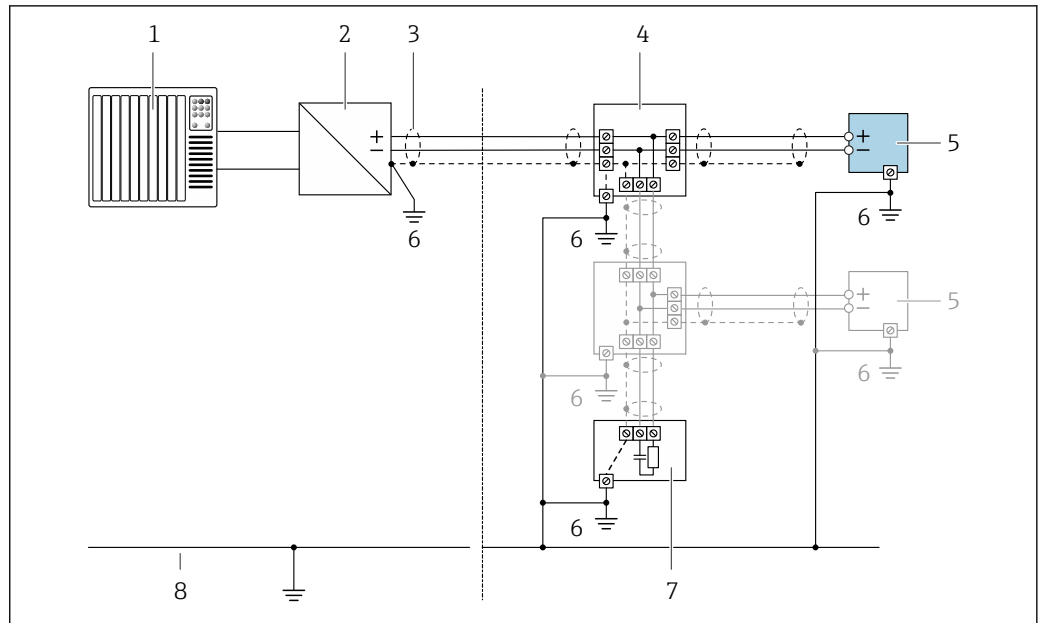


A0028768

図 4 PROFIBUS PA の接続例

- 1 制御システム (例 : PLC)
- 2 PROFIBUS PA セグメントカプラー
- 3 ケーブルシールド : EMC 要件を満たすために、ケーブルシールドの両端を接地してケーブル仕様に従ってください
- 4 T ボックス
- 5 機器
- 6 接地
- 7 バスターミネータ
- 8 アース線

FOUNDATION フィールドバス

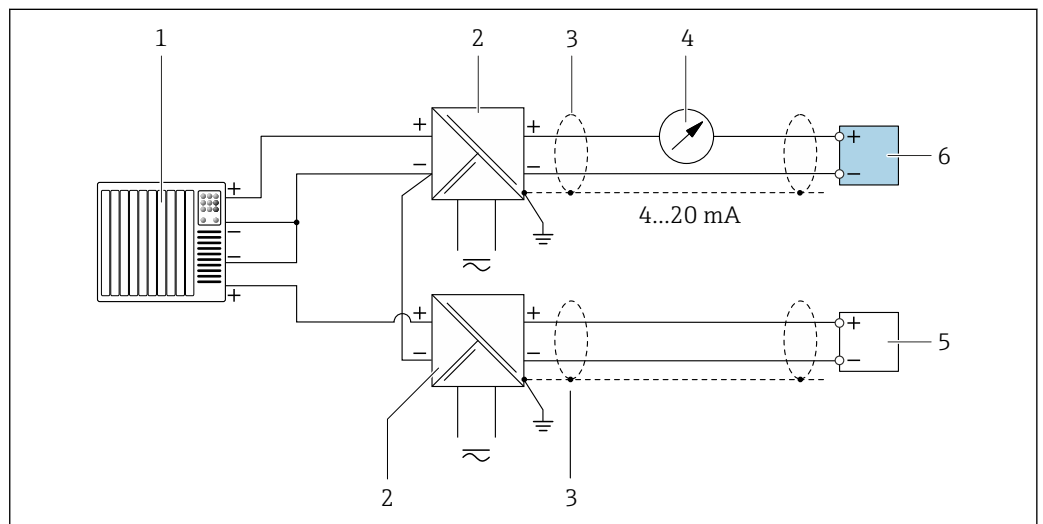


A0028768

図 5 FOUNDATION フィールドバスの接続例

- 1 制御システム (例: PLC)
- 2 パワーコンディショナー (FOUNDATION フィールドバス)
- 3 ケーブルシールド: EMC 要件を満たすために、ケーブルシールドの両端を接地してケーブル仕様に従ってください
- 4 T ボックス
- 5 機器
- 6 接地
- 7 バスターミネータ
- 8 アース線

HART 入力



A0028763

図 6 マイナスコモン HART 入力 (パッシブ) の接続例

- 1 オートメーションシステム、HART 出力付き (例: PLC)
- 2 電源用アクティブバリア (例: RN221N)
- 3 ケーブルシールド: EMC 要件を満たすために、ケーブルシールドの両端を接地してケーブル仕様に従ってください
- 4 アナログ表示器: 最大負荷に注意 → 11
- 5 圧力伝送器 (例: Cerabar M、Cerabar S): 要件を参照
- 6 変換器

電位平衡**要件**

電位平衡に関して特別な措置を講じる必要はありません。



危険場所で機器を使用する場合、防爆関連資料のガイドラインに従ってください (XA)。

端子

- 内蔵の過電圧保護なしの機器バージョンの場合：差込みスプリング端子、ケーブル断面積 0.5~2.5 mm² (20~14 AWG) 用
- 内蔵の過電圧保護ありの機器バージョンの場合：ネジ端子、ケーブル断面積 0.2~2.5 mm² (24~14 AWG) 用

電線管接続口

- ケーブルグラウンド (Ex d 対応不可)：M20 × 1.5 使用ケーブル φ6~12 mm (0.24~0.47 in)
- 電線管接続口用ねじ：
 - 非防爆および防爆用：NPT 1/2"
 - 非防爆および防爆用 (CSA Ex d/XP 対応不可)：G 1/2"
 - Ex d 用：M20 × 1.5

ケーブル仕様**許容温度範囲**

最低要件：ケーブル温度範囲 ≥ 周囲温度 +20 K

信号ケーブル**電流出力 4 ~ 20 mA HART**

シールドケーブルが推奨です。プラントの接地コンセプトに従ってください。

電流出力 4 ~ 20 mA

一般的な接続ケーブルをご使用いただけます。

パルス/周波数/スイッチ出力

一般的な接続ケーブルをご使用いただけます。

FOUNDATION フィールドバス

2 線ツイストシールドケーブル。



FOUNDATION フィールドバスネットワークのプランニングおよび設置の詳細については、以下を参照してください。

- 「FOUNDATION フィールドバス概要」の取扱説明書 (BA00013S)
- FOUNDATION フィールドバスガイドライン
- IEC 61158-2 (MBP)

PROFIBUS PA

2 線ツイストシールドケーブル。ケーブルタイプ A が推奨です。



PROFIBUS PA ネットワークのプランニングおよび設置の詳細については、以下を参照してください。

- 取扱説明書『PROFIBUS DP/PA: Guidelines for planning and commissioning』(BA00034S)
- PNO Directive 2.092 「PROFIBUS PA User and Installation Guideline」
- IEC 61158-2 (MBP)


過電圧保護

複数の認証を取得した過電圧保護を内蔵した機器を注文することができます。「取付アクセサリ」のオーダーコード、オプション NA 「過電圧保護」

入力電圧レンジ	電源電圧仕様と一致する値 ¹⁾
チャンネルあたりの抵抗	2 · 0.5 Ω max
DC 放電開始電圧	400~700 V
トリップサージ電圧	< 800 V
1 MHz の静電容量	< 1.5 pF

公称放電電流 (8/20 μ s)	10 kA
温度範囲	-40~+85 °C (-40~+185 °F)


1) 電圧は内部抵抗 $I_{min} \cdot R_i$ の大きさにより低下します

 過電圧保護付きの機器バージョンの場合、温度等級に応じて許容される周囲温度が制限されます

性能特性

基準動作条件


- ISO 11631 に基づくエラーリミット
- 水は +15~+45 °C (+59~+113 °F)、0.2~0.6 MPa (29~87 psi)
- 仕様は校正プロトコルに準拠
- ISO 17025 に準拠した認定校正装置に基づく精度。

 測定誤差を確認するには、Applicator サイジング用ツールを使用してください。→ 67

最大測定誤差

o.r. = 読み値、1 g/cm³ = 1 kg/l、T = 流体温度

基準精度

 「精度の考え方」参照 → 30

質量流量および体積流量（液体）

±0.25 % o.r.

質量流量（気体）

±0.50 % o.r.

密度（液体）

基準条件下 [g/cm ³]	標準密度校正 [g/cm ³]
±0.0005	±0.002

温度

±0.5 °C ± 0.005 · T °C (±0.9 °F ± 0.003 · (T - 32) °F)

ゼロ点の安定度

呼び口径		ゼロ点の安定度	
[mm]	[in]	[kg/h]	[lb/min]
8	3/8	0.24	0.0088
15	1/2	0.78	0.0287
25	1	2.16	0.0794
40	1 1/2	5.40	0.1985
50	2	8.40	0.3087

流量値

流量値は、呼び口径に依存するターンダウンパラメータです。

SI 単位

呼び口径	1:1	1:10	1:20	1:50	1:100	1:500
[mm]	[kg/h]	[kg/h]	[kg/h]	[kg/h]	[kg/h]	[kg/h]
8	2 000	200	100	40	20	4
15	6 500	650	325	130	65	13
25	18 000	1 800	900	360	180	36
40	45 000	4 500	2 250	900	450	90
50	70 000	7 000	3 500	1 400	700	140

US 単位

呼び口径	1:1	1:10	1:20	1:50	1:100	1:500
[inch]	[lb/min]	[lb/min]	[lb/min]	[lb/min]	[lb/min]	[lb/min]
$\frac{3}{8}$	73.50	7.350	3.675	1.470	0.735	0.147
$\frac{1}{2}$	238.9	23.89	11.95	4.778	2.389	0.478
1	661.5	66.15	33.08	13.23	6.615	1.323
1½	1 654	165.4	82.70	33.08	16.54	3.308
2	2 573	257.3	128.7	51.46	25.73	5.146

出力の精度

出力の精度仕様は、以下の通りです。

電流出力

精度	±10 µA
----	--------

パルス/周波数出力


o.r. = 読み値

精度	最高 ±100 ppm o.r.
----	------------------

繰返し性

o.r. = 読み値 ; $1 \text{ g/cm}^3 = 1 \text{ kg/l}$ 、T = 流体温度

基準の繰返し性

 「精度の考え方」 参照 → 30

質量流量および体積流量（液体）

±0.125 % o.r.

質量流量（気体）

±0.35 % o.r.

密度（液体）

±0.00025 g/cm^3

温度

±0.25 °C ± 0.0025 · T °C (±0.45 °F ± 0.0015 · (T-32) °F)

応答時間

- 応答時間は設定に応じて異なります (ダンピング)。
- 測定変数が不規則に変化する場合の応答時間：500 ms 後に → フルスケール値の 95 %

周囲温度の影響

電流出力

o.r. = 読み値

16 mA スパンにおける追加誤差：

温度係数、ゼロ点時 (4 mA)	0.02 %/10 K
温度係数、フルスケール時 (20 mA)	0.05 %/10 K

パルス/周波数出力

o.r. = 読み値

温度係数	最大 ±100 ppm o.r.
------	------------------

流体温度の影響

質量流量および体積流量

o.f.s. = 対フルスケール値

ゼロ点調整時の温度とプロセス温度に差異がある場合、センサに付加される標準的な測定誤差は、±0.0002 % o.f.s./°C (±0.0001 % o.f.s./°F) となります。

プロセス温度でゼロ点調整を実施すると、この影響は減少します。

密度

密度校正温度とプロセス温度に差異がある場合、センサに付加される標準測定誤差は ±0.0001 g/cm³ /°C (±0.00005 g/cm³ /°F) となります。現場密度校正を実施できます。

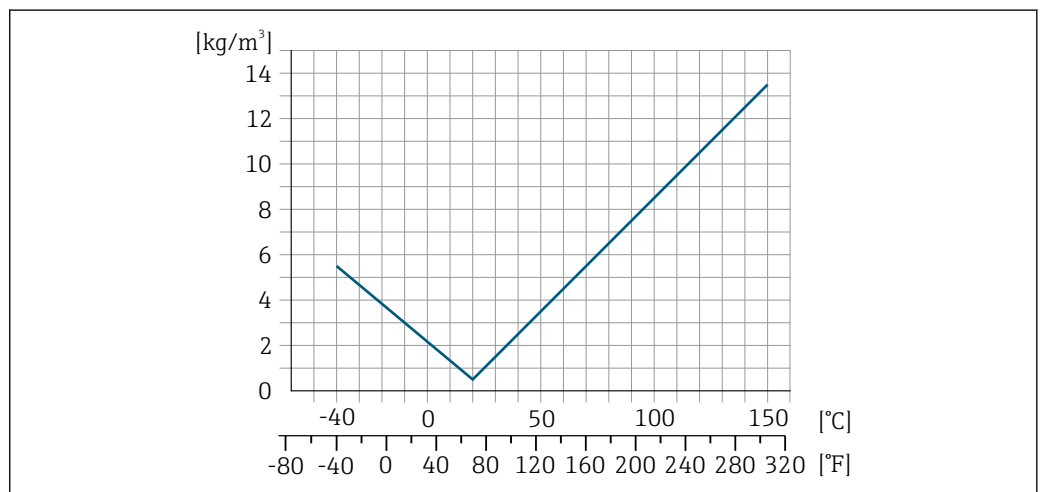


図 7 現場密度校正、例：+20 °C (+68 °F) 時

温度

±0.005 · T °C (± 0.005 · (T - 32) °F)

流体圧力の影響

下表には、校正圧力とプロセス圧力との差による、質量流量の精度に対する影響が示されています。

o.r. = 読み値



以下により、影響を補正することが可能です。

- 電流入力を介して現在の圧力測定値を読み込む
- 機器パラメータで圧力の固定値を設定する



取扱説明書 → 69

呼び口径		[% o.r./bar]	[% o.r./psi]
[mm]	[in]		
8	$\frac{3}{8}$	影響なし	
15	$\frac{1}{2}$	影響なし	
25	1	影響なし	
40	$1\frac{1}{2}$	影響なし	
50	2	-0.009	-0.0006

精度の考え方

o.r. = 読み値、o.f.s. = 対フルスケール値

BaseAccu = 基準精度 (% o.r.)、BaseRepeat = 基準の繰返し性 (% o.r.)

MeasValue = 測定値 ; ZeroPoint = ゼロ点の安定度

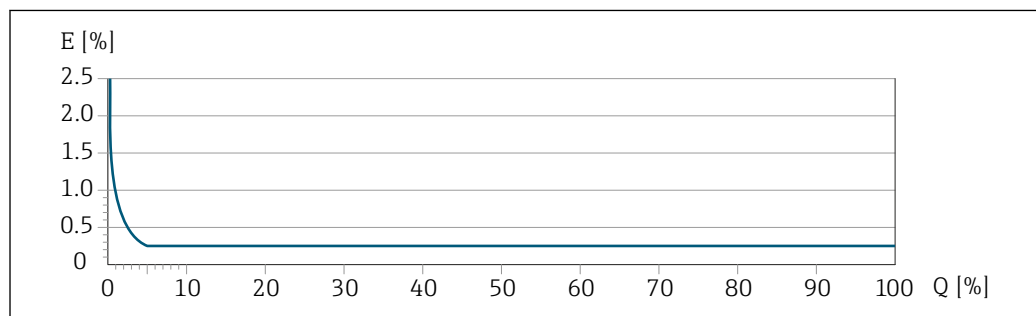
流量に応じた最大測定誤差の計算

流量	最大測定誤差 (% o.r.)
$\geq \frac{\text{ZeroPoint}}{\text{BaseAccu}} \cdot 100$ A0021332	$\pm \text{BaseAccu}$ A0021339
$< \frac{\text{ZeroPoint}}{\text{BaseAccu}} \cdot 100$ A0021333	$\pm \frac{\text{ZeroPoint}}{\text{MeasValue}} \cdot 100$ A0021334

流量に応じた最大繰返し性の計算

流量	最大繰返し性 (% o.r.)
$\geq \frac{4}{3} \cdot \frac{\text{ZeroPoint}}{\text{BaseAccu}} \cdot 100$ A0021341	$\pm \frac{1}{2} \cdot \text{BaseAccu}$ A0021343
$< \frac{4}{3} \cdot \frac{\text{ZeroPoint}}{\text{BaseAccu}} \cdot 100$ A0021342	$\pm \frac{2}{3} \cdot \frac{\text{ZeroPoint}}{\text{MeasValue}} \cdot 100$ A0021344

最大測定誤差の例



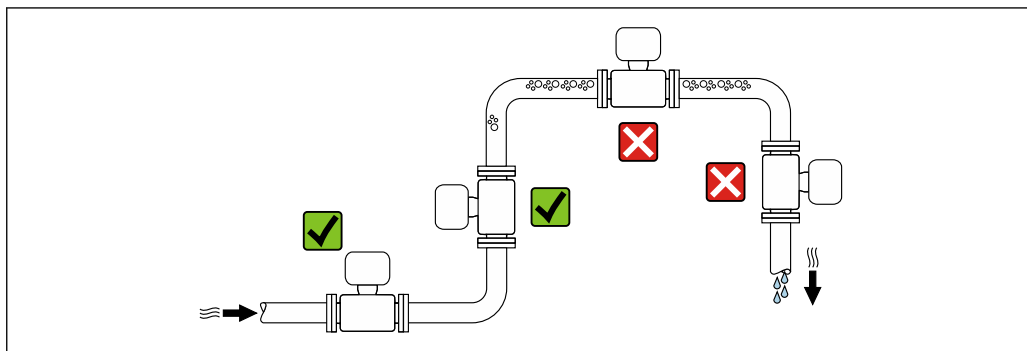
E 最大測定誤差 (% o.r.) (例 : 呼び口径 25 mm)

Q 最大測定範囲の流量 (%)

設置

サポートなどの特別な処置は不要です。外部から本機器に加わる力は、機器の構造により吸収されます。

取付位置



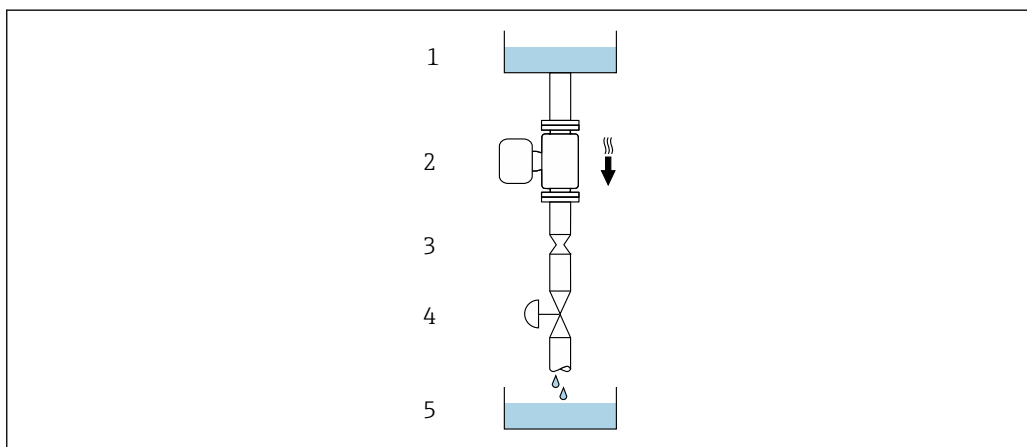
A0028772

計測チューブ内の気泡溜まりによる測定エラーを防止するため、以下の配管位置には取付けないでください。

- 配管の最も高い位置
- 下り方向垂直配管の開放出口の直前

下り配管への設置

ただし、次の設置方法をとることにより、開放型の垂直配管への取付けも可能です。呼び口径より断面積の小さな絞り機構あるいはオリフイスプレートを設けることにより、測定中に計測チューブ内が空洞状態になることを防止できます。



A0028773

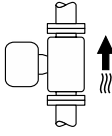
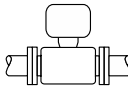
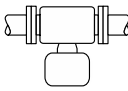

図 8 下り方向の垂直配管での設置 (例: バッチアプリケーション用)

- 1 供給タンク
- 2 センサ
- 3 オリフイスプレート、絞り機構
- 4 バルブ
- 5 バッチタンク

呼び口径		Ø オリフイスプレート、絞り機構	
[mm]	[in]	[mm]	[in]
8	3/8	6	0.24
15	1/2	10	0.40
25	1	14	0.55
40	1 1/2	22	0.87
50	2	28	1.10

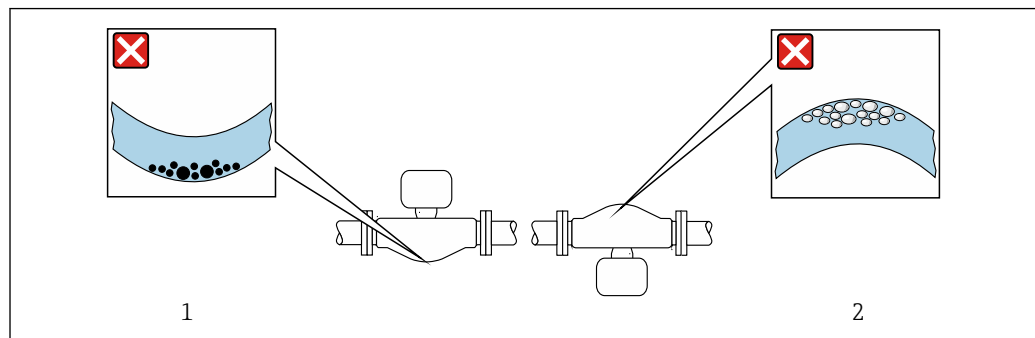
取付方向

センサの型式銘板に表示された矢印の方向が、流れ方向（配管を流れる測定物の方向）に従ってセンサを取り付ける際に役立ちます。

取付方向		推奨
A	垂直方向	 A0015591 ☑☑
B	水平方向、変換器は上向き	 A0015589 ☑☑ ¹⁾ 例外： → ☑ 9, ☑ 32
C	水平方向、変換器は下向き	 A0015590 ☑☑ ²⁾ 例外： → ☑ 9, ☑ 32
D	水平方向、変換器は横向き	 A0015592 ☒

- 1) プロセス温度が低いアプリケーションでは、周囲温度も低くなる場合があります。これは、変換器の最低周囲温度を守るための推奨の取付方向です。
- 2) プロセス温度が高いアプリケーションでは、周囲温度も高くなる場合があります。これは、変換器の最大周囲温度を守るための推奨の取付方向です。

計測チューブが弓形のセンサを水平取付する場合は、液体の特性に考慮した位置にセンサを設置してください。



☑ 9 弓形計測チューブセンサの取付方向

- 1 固形分を含む液体には、この取付方向は避けてください。固形分が堆積する恐れがあります。
- 2 気泡が発生する恐れのある液体には、この取付方向は避けてください。気泡が滞留する恐れがあります。

上流側/下流側直管部

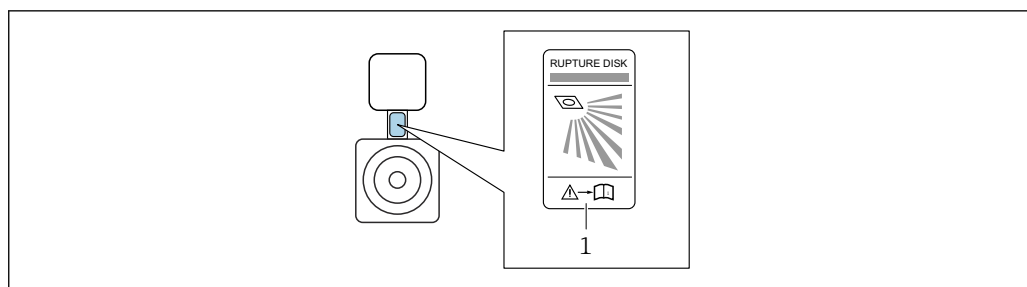
キャビテーションが発生しない限り、流れの乱れを生じさせる障害物（バルブ、エルボ、ティー等）に特別な予防措置をとる必要はありません→ ☑ 38。

特別な取付けの説明

破裂板

プロセスに関する情報：(Verweisziel existiert nicht, aber @y.link.required='true')

破裂板の位置はその上に取り付けられたラベルに示されています。破裂板が作動すると、ラベルが破れます。したがって、破裂板を目視で監視できます。



A0032051

1 破裂板ラベル


ゼロ点調整


すべての機器は、最新技術に従って校正が実施されています。校正は基準条件下で行われています。→ 目 27 そのため、現場でのゼロ点調整は、通常は必要ありません。

ゼロ点調整は以下のような場合に行うことを推奨します。

- 低流量でも最高の測定精度が要求される場合
- 過酷なプロセス条件または動作条件において（例：非常に高いプロセス温度または非常に高精度の流体）

環境

周囲温度範囲	機器	-40~+60 °C (-40~+140 °F)
	現場表示器の視認性	-20~+60 °C (-4~+140 °F) 温度が許容温度範囲外の場合、表示部の視認性が悪化する可能性があります。
	▶ 屋外で使用する場合： 特に高温地域では直射日光は避けてください。	
	 日除けカバーの注文については、Endress+Hauser にお問い合わせください。 :→ 目 66	
保管温度	-40~+80 °C (-40~+176 °F)、推奨 +20 °C (+68 °F)	
気候クラス	DIN EN 60068-2-38 (試験 Z/AD)	
保護等級	変換器 <ul style="list-style-type: none"> ■ 標準：IP66/67、タイプ 4Xハウジング ■ ハウジング開放時：IP20、タイプ 1ハウジング ■ 表示モジュール：IP20、タイプ 1ハウジング センサ IP66/67、タイプ 4Xハウジング	
	コネクタ IP67 (ねじ込み接続の場合のみ)	
耐振動性	<ul style="list-style-type: none"> ■ 正弦波振動、IEC 60068-2-6 に準拠 <ul style="list-style-type: none"> ■ 2~8.4 Hz、3.5 mm ピーク ■ 8.4~2000 Hz、1 g ピーク ■ 広帯域不規則振動、IEC 60068-2-64 に準拠 <ul style="list-style-type: none"> ■ 10~200 Hz、0.003 g²/Hz ■ 200~2000 Hz、0.001 g²/Hz ■ 合計：1.54 g rms 	
耐衝撃性	正弦半波衝撃、IEC 60068-2-27 に準拠 6 ms 30 g	

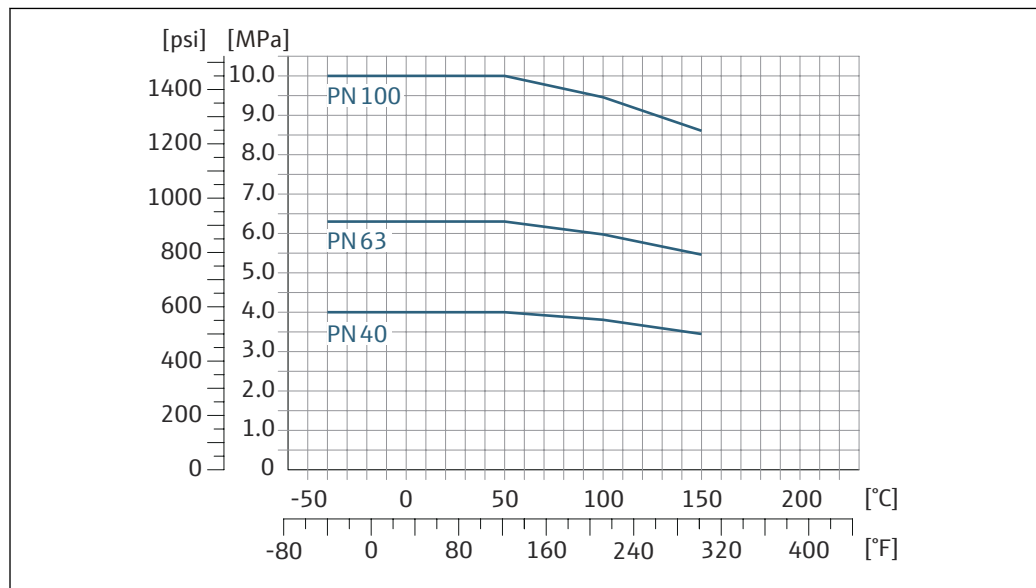
耐衝撃性	乱暴な取扱いによる衝撃、IEC 60068-2-31 に準拠
内部洗浄	<ul style="list-style-type: none"> ■ 定置洗浄 (CIP) ■ 定置滅菌 (SIP) オプション 接液部のオイル/グリースフリーバージョン、試験成績書なし 「サービス」のオーダーコード、オプション HA
電磁適合性 (EMC)	IEC/EN 61326 および NAMUR 推奨 21 (NE 21) に準拠  詳細については、適合宣言を参照してください。

プロセス


流体温度範囲	-40~+150 °C (-40~+302 °F)
密度	0~2 000 kg/m ³ (0~125 lb/cf)

次の圧力温度曲線は、プロセス接続だけでなく圧力を受けるすべての機器部品に適用されます。以下のグラフは、特定の流体温度に応じた許容最大流体圧力を示しています。

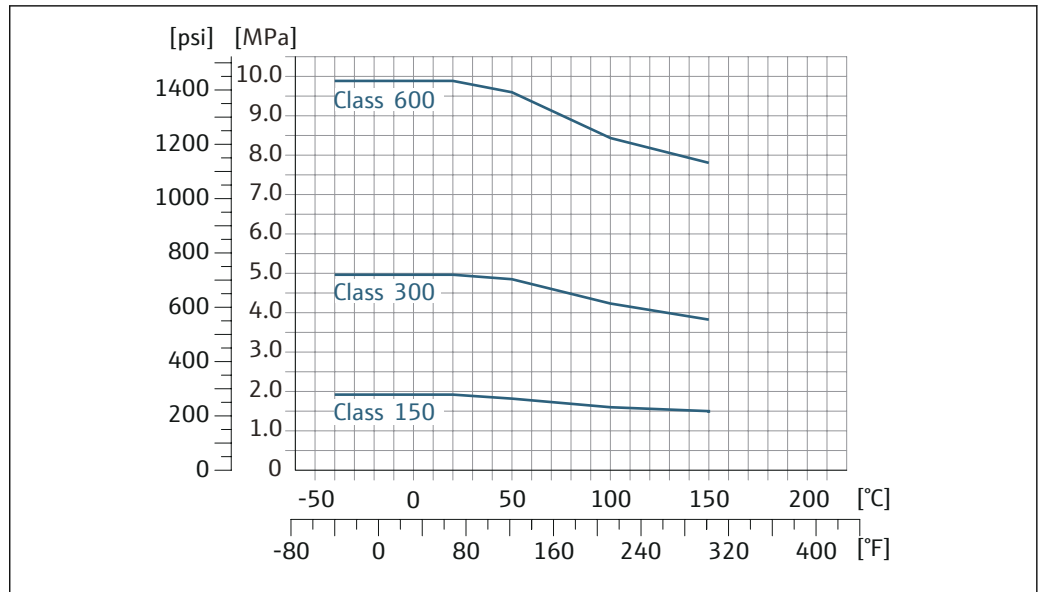
EN 1092-1 (DIN 2501) 準拠のフランジ



A0029832-JA

 10 フランジ材質 1.4404 (SUS F316 または F316L 相当)

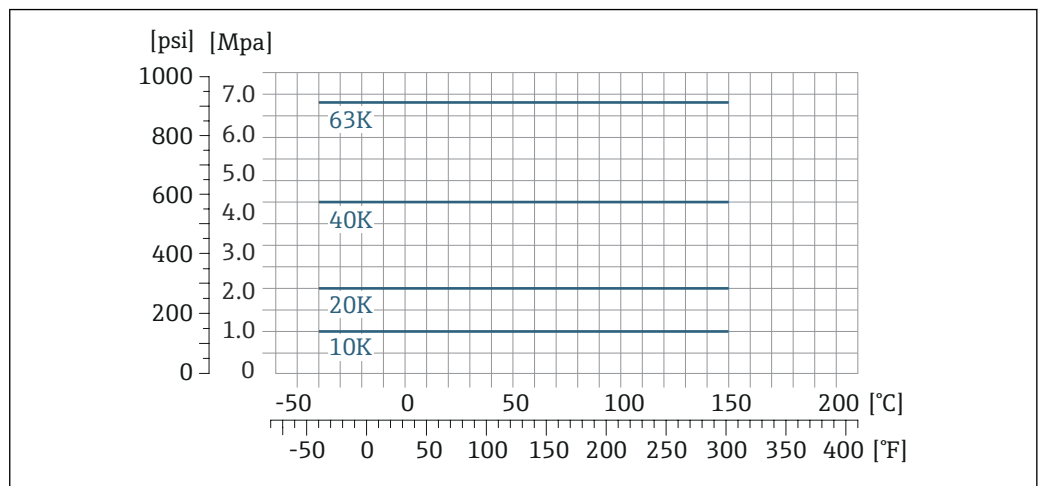
フランジ接続 (ASME B16.5)



A0029833-JA

図 11 フランジ材質 1.4404 (SUS F316 または F316L 相当)

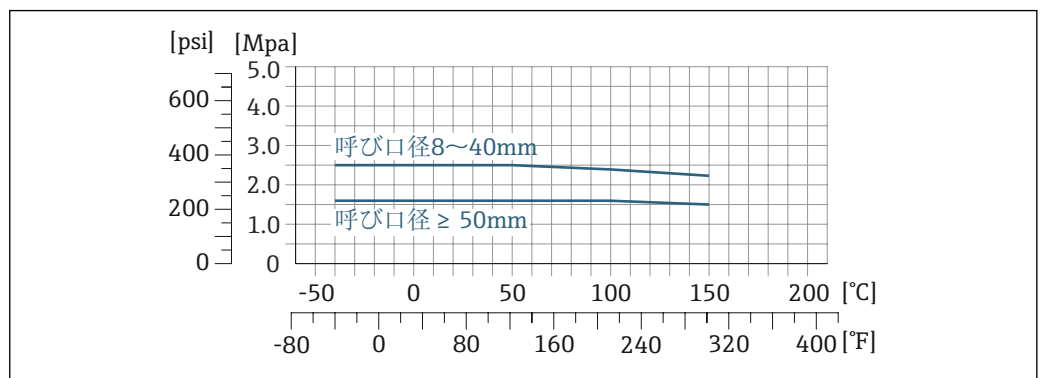
フランジ JIS B2220



A0029834-JA

図 12 フランジ材質 1.4404 (SUS F316 または F316L 相当)

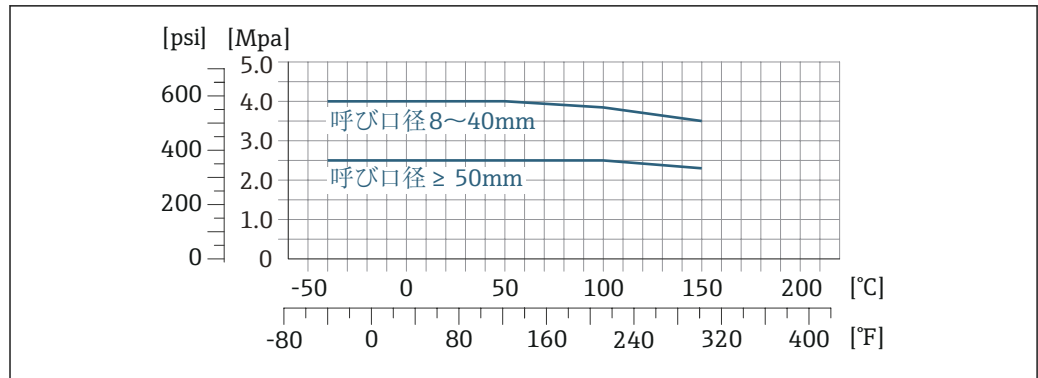
フランジ DIN 11864-2 Form A



A0029839-JA

図 13 フランジ材質 1.4404 (SUS 316/316L 相当)

ネジ接続 DIN 11851

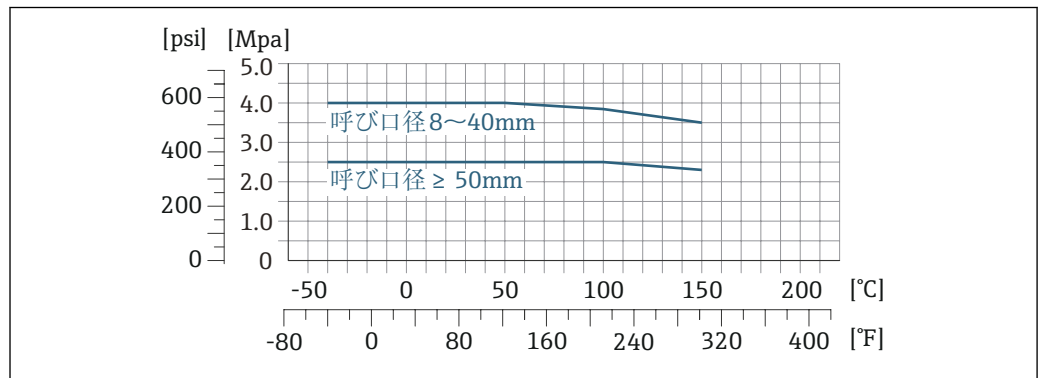


A0029848-JA

図 14 接続部の材質 1.4404 (SUS 316/316L 相当)

適切なシール材質が使用される場合は、DIN 11851 は最大 +140 °C (+284 °F) までのアプリケーションに対応できます。シールや対応部品を選択する場合は、これらのコンポーネントにより圧力や温度範囲が制限される可能性があることにご注意ください。

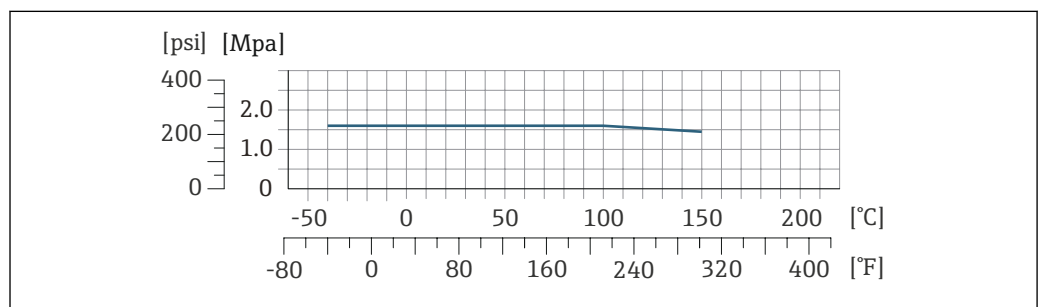
ネジ DIN 11864-1 Form A



A0029848-JA

図 15 接続部の材質 1.4404 (SUS 316/316L 相当)

ネジ ISO 2853



A0029853-JA

図 16 接続部の材質 1.4404 (SUS 316/316L 相当)

ネジ SMS 1145

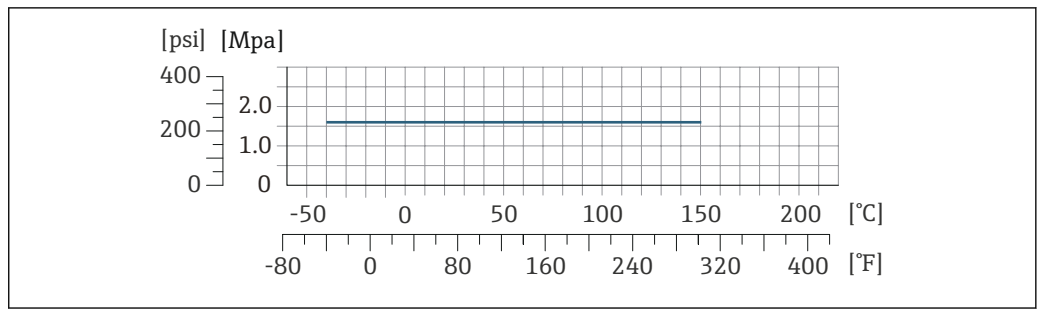


図 17 接続部の材質 1.4404 (SUS 316/316L 相当)

適切なシール材質が使用される場合は、SMS 1145 は最大 1.6 MPa (232 psi) までのアプリケーションに対応できます。シールや対応部品を選択する場合は、これらのコンポーネントにより圧力や温度範囲が制限される可能性があることにご注意ください。

VCO

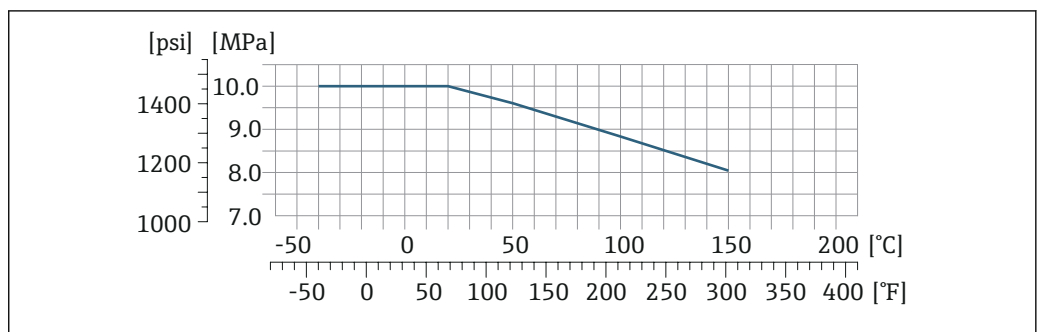
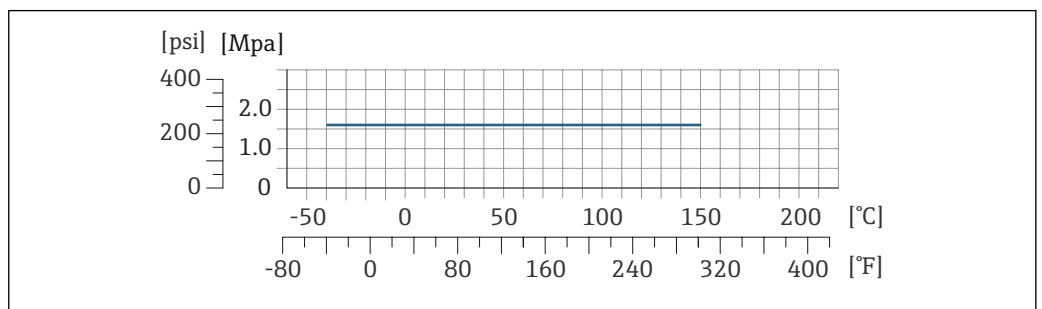


図 18 接続部の材質 1.4404 (SUS 316/316L 相当)

トリクランプ



クランプ接続は最大 1.6 MPa (232 psi) まで対応できます。1.6 MPa (232 psi) を超える可能性があるため、使用するクランプおよびシールの耐圧限界に注意してください。クランプおよびシールは本製品に含まれません。

センサハウジング

センサハウジングには乾燥窒素ガスが充填されており、内部の電子部品や機械部品が保護されます。

i 計測チューブが故障した場合 (例: 腐食性または研磨性のある流体などのプロセス特性に起因)、流体は最初にセンサハウジングに溜まります。

計測チューブが故障した場合、センサハウジング内の圧力レベルは使用プロセス圧力に応じて上昇します。センサハウジングの破裂圧力では十分な安全マージンを確保できないとユーザーが判断した場合は、機器に破裂板を取り付けることが可能です。これにより、センサハウジング内

が過度に高圧になることを防止できます。そのため、気体圧力が高くなるアプリケーションや、特に、プロセス圧力がセンサハウジング破裂圧力の 2/3 より大きくなるアプリケーションでは、破裂板の使用が強く推奨されます。

センサハウジング破裂圧力

破裂板付きの機器（「センサオプション」のオーダーコード、オプション CA「破裂板」）の場合、破裂板の破裂圧力が重要になります。

センサハウジングの破裂圧力は、センサハウジングが機械的に故障する前に到達する標準的な内圧に相当し、これは型式試験中に確認されます。対応する型式試験適合宣言は、機器と一緒に注文できます（「追加認証」のオーダーコード、オプション LN「センサハウジング破裂圧力、型式試験」）。

呼び口径		センサハウジング破裂圧力	
[mm]	[in]	[bar]	[psi]
8	3/8	250	3 620
15	1/2	250	3 620
25	1	250	3 620
40	1 1/2	200	2 900
50	2	180	2 610
80	3	120	1 740



寸法に関する情報：「構造」セクションを参照してください。


破裂板



安全レベルを高めるために、破裂圧力が 1~1.5 MPa (145~217.5 psi) の破裂板を装備した機器バージョンを使用できます（「センサオプション」のオーダーコード、オプション CA「破裂板」）。破裂板を、別売のスチームジャケットと組み合わせて使用することはできません。

流量制限



最も適したセンサ呼び口径は、測定範囲と許容圧力損失を考慮して選択してください。

 測定範囲のフルスケール値の概要については、「測定範囲」セクションを参照してください。→  7

- 推奨最小フルスケール値は、最大測定範囲の約 1/20 です。
- ほとんどのアプリケーションにおいて、最大測定範囲の 20~50 % の間が最適な測定範囲となります。
- 研磨性のある測定物（固形分が混入した液体など）の場合は、低いフルスケール値を選択する必要があります。流速 < 1 m/s (< 3 ft/s)
- 気体測定では、以下の点にご注意ください。
 - 計測チューブ内の流速は、音速の 1/2 (0.5 Mach) 以下にしてください。
 - 最大質量流量は、気体密度に依存します。計算式 →  7

 流量制限を計算するには、Applicator サイジング用ツールを使用してください。→  67

圧力損失

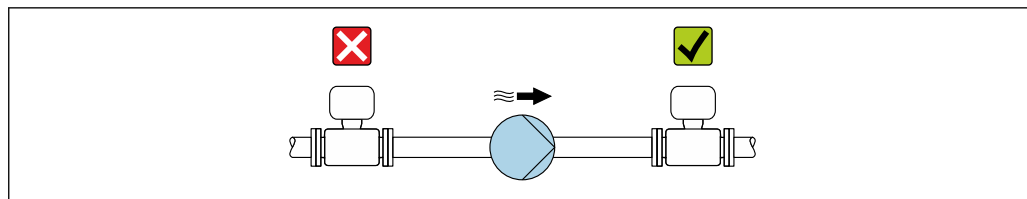
 圧力損失を計算するには、Applicator サイジング用ツールを使用してください。→  67

使用圧力

キャビテーションが発生しないようにすることや、液体に混入したガスが発泡しないようにすることが重要です。これは、使用圧力が十分に高ければ回避できます。

従って、最適な設置場所は以下ようになります。

- 垂直配管の最も低い位置
- ポンプの下流側（真空になる恐れがありません）



A0028777

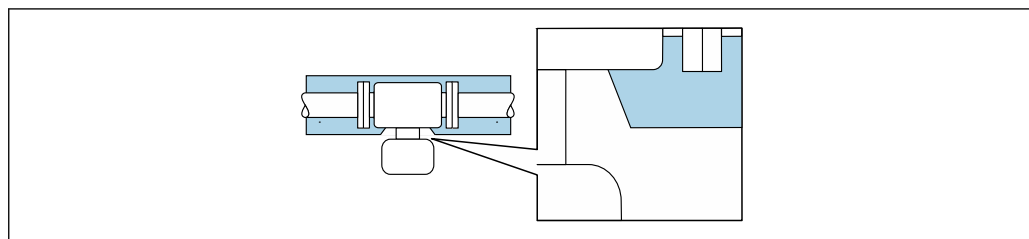
断熱

一部の流体においては、センサから変換器への放射熱を低く抑えることが重要です。必要な断熱を設けるために、さまざまな材質を使用することができます。

注記

断熱により電子機器部が過熱する恐れがあります。

- ▶ 推奨の取付方向：水平取付、変換器ハウジングは下向き
- ▶ 変換器ハウジングを断熱しないでください。
- ▶ 変換器ハウジング下端の許容最高温度：80 °C (176 °F)
- ▶ 伸長ネックを覆わない断熱：最適な放熱を保証するために、伸長ネックを断熱しないことをお勧めします。



A0034391

図 19 伸長ネックを覆わない断熱：

ヒーティング

流体によっては、センサを通して熱が逃げること避けなければならない場合があります。

ヒーティングオプション

- 電気ヒーティング（例：電気バンドヒーター）
- 温水または蒸気を利用した配管
- スチームジャケット

i センサのスチームジャケットが用意されています。アクセサリとして Endress+Hauser にご注文ください。→ 67

注記

ヒーティング時の過熱の危険

- ▶ 変換器ハウジング下端の温度は 80 °C (176 °F) を超えないようにしてください。
- ▶ 変換器ネック部分で十分な対流が起きていることを確認してください。
- ▶ 変換器ネック部分周囲の十分な範囲が覆われないようにしてください。覆われていない変換器の台座より放熱し、電子機器部が過熱/過冷却するのを防ぎます。
- ▶ 爆発性雰囲気で使用する場合は、機器固有の防爆資料の指示に従ってください。温度表の詳細については、別冊の機器の「安全上の注意事項」(XA) を参照してください。

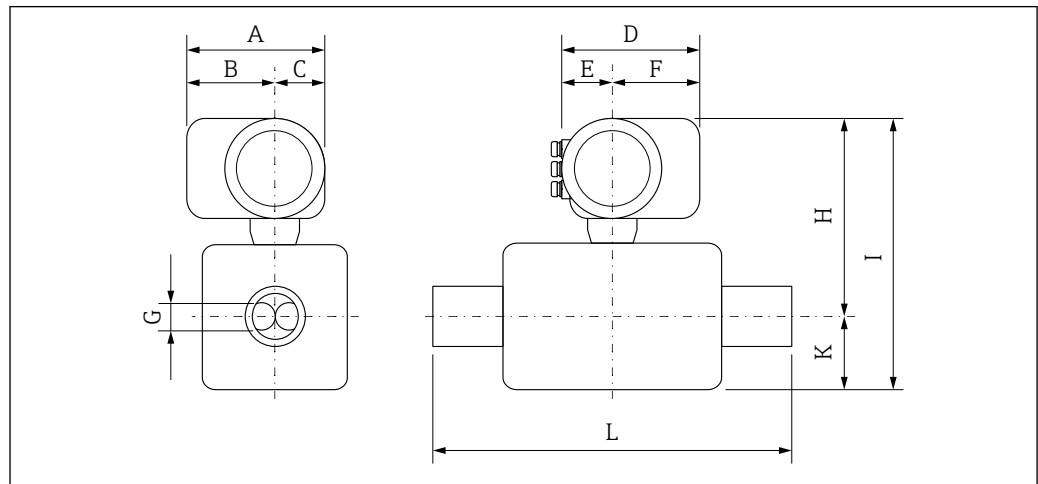
振動

計測チューブは高い振動周波数で測定を行っているため、配管等の外部振動の影響を受けません。

構造

寸法 (SI 単位)

一体型



A0029786

過電圧保護なしバージョンの寸法

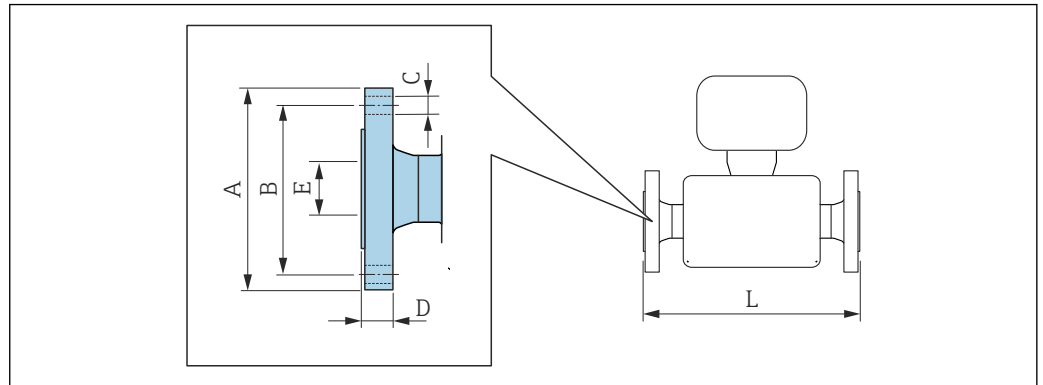
「ハウジング」のオーダーコード、オプション C 「GT20 デュアルコンパートメント、塗装アルミダイカスト」

呼び口径 [mm]	A ¹⁾ [mm]	B ¹⁾ [mm]	C [mm]	D ²⁾ [mm]	E [mm]	F ²⁾ [mm]	G [mm]	H ³⁾ [mm]	I ³⁾ [mm]	K [mm]	L [mm]
8	162	102	60	165	75	90	5.35	261	350	89	⁴⁾
15	162	102	60	165	75	90	8.30	261	361	100	⁴⁾
25	162	102	60	165	75	90	12.0	258	360	102	⁴⁾
40	162	102	60	165	75	90	17.6	264	384	121	⁴⁾
50	162	102	60	165	75	90	26.0	278	453	176	⁴⁾

- 1) 現場表示器なしの場合：値 - 7 mm
- 2) 過電圧保護付きの場合：値 + 8 mm
- 3) 現場表示器なしの場合：値 - 3 mm
- 4) プロセス接続に応じて異なります

フランジ接続

固定フランジ EN 1092-1、ASME B16.5、JIS B2220



A0015621

i 寸法 L の長さ許容誤差 (単位 mm) :
+1.5 / -2.0

EN 1092-1 (DIN 2501 / DIN 2512N)、PN 40 準拠のフランジ

1.4404 (SUS F316 または F316L 相当) : 「プロセス接続」のオーダーコード、オプション D2S

EN 1092-1 Form D (DIN 2512N)、PN 40 準拠の溝付きフランジ

1.4404 (SUS F316 または F316L 相当) : 「プロセス接続」のオーダーコード、オプション D6S

呼び口径 [mm]	A [mm]	B [mm]	C [mm]	D [mm]	E [mm]	L [mm]
8 ¹⁾	95	65	4 × Ø14	16	17.3	232/510 ²⁾
15	95	65	4 × Ø14	16	17.3	279/510 ²⁾
25	115	85	4 × Ø14	18	28.5	329/600 ²⁾
40	150	110	4 × Ø18	18	43.1	445
50	165	125	4 × Ø18	20	54.5	556/715 ²⁾

表面粗さ (フランジ) : EN 1092-1 Form B1 (DIN 2526 Form C)、Ra 3.2~12.5 µm

- 1) 呼び口径 8 mm、呼び口径 15 mm フランジ付き (標準)
- 2) オプションで NAMUR 推奨 NE 132 に準拠した取付長さ利用可 (「プロセス接続」のオーダーコード、オプション D2N または D6N (溝付き))

EN 1092-1 (DIN 2501)、PN 40 準拠のフランジ (呼び口径 25 mm フランジ付き)

1.4404 (SUS F316 または F316L 相当)

「プロセス接続」のオーダーコード、オプション R2S

呼び口径 [mm]	A [mm]	B [mm]	C [mm]	D [mm]	E [mm]	L [mm]
8	115	85	4 × Ø14	18	28.5	329
15	115	85	4 × Ø14	18	28.5	329

表面粗さ (フランジ) : EN 1092-1 Form B1 (DIN 2526 Form C)、Ra 3.2~12.5 µm

EN 1092-1 (DIN 2501 / DIN 2512N)、PN 63 準拠のフランジ 1.4404 (SUS F316 または F316L 相当) : 「プロセス接続」のオーダーコード、オプション D3S						
EN 1092-1 Form D (DIN 2512N)、PN 63 準拠の溝付きフランジ 1.4404 (SUS F316 または F316L 相当) : 「プロセス接続」のオーダーコード、オプション D7S						
呼び口径 [mm]	A [mm]	B [mm]	C [mm]	D [mm]	E [mm]	L [mm]
50	180	135	4 × Ø22	26	54.5	565

表面粗さ (フランジ) : EN 1092-1 Form B2 (DIN 2526 Form E)、Ra 0.8~3.2 µm

EN 1092-1 (DIN 2501 / DIN 2512N)、PN 100 準拠のフランジ 1.4404 (SUS F316 または F316L 相当) 「プロセス接続」のオーダーコード、オプション D4S						
使用可能な EN 1092-1 Form D (DIN 2512N)、PN 100 準拠の溝付きフランジ 1.4404 (SUS F316 または F316L 相当) 「プロセス接続」のオーダーコード、オプション D8S						
呼び口径 [mm]	A [mm]	B [mm]	C [mm]	D [mm]	E [mm]	L [mm]
8 ¹⁾	105	75	4 × Ø14	20	17.3	261
15	105	75	4 × Ø14	20	17.3	295
25	140	100	4 × Ø18	24	28.5	360
40	170	125	4 × Ø22	26	42.5	486
50	195	145	4 × Ø26	28	53.9	581

表面粗さ (フランジ) : EN 1092-1 Form B2 (DIN 2526 Form E)、Ra 0.8~3.2 µm

1) 呼び口径 8 mm、呼び口径 15 mm フランジ付き (標準)

ASME B16.5、Class 150 準拠のフランジ 1.4404 (SUS F316 または F316L 相当) 「プロセス接続」のオーダーコード、オプション AAS						
呼び口径 [mm]	A [mm]	B [mm]	C [mm]	D [mm]	E [mm]	L [mm]
8 ¹⁾	90	60.3	4 × Ø15.7	11.2	15.7	232
15	90	60.3	4 × Ø15.7	11.2	15.7	279
25	110	79.4	4 × Ø15.7	14.2	26.7	329
40	125	98.4	4 × Ø15.7	17.5	40.9	445
50	150	120.7	4 × Ø19.1	19.1	52.6	556

表面粗さ (フランジ) : Ra 3.2~6.3 µm

1) 呼び口径 8 mm、呼び口径 15 mm フランジ付き (標準)

ASME B16.5、Class 300 準拠のフランジ 1.4404 (SUS F316 または F316L 相当) 「プロセス接続」のオーダーコード、オプション ABS						
呼び口径 [mm]	A [mm]	B [mm]	C [mm]	D [mm]	E [mm]	L [mm]
8 ¹⁾	95	66.7	4 × Ø15.7	14.2	15.7	232
15	95	66.7	4 × Ø15.7	14.2	15.7	279
25	125	88.9	4 × Ø19.0	17.5	26.7	329
40	155	114.3	4 × Ø22.3	20.6	40.9	445

ASME B16.5、Class 300 準拠のフランジ**1.4404 (SUS F316 または F316L 相当)**「プロセス接続」のオーダーコード、オプション **ABS**

呼び口径 [mm]	A [mm]	B [mm]	C [mm]	D [mm]	E [mm]	L [mm]
50	165	127	8 × Ø19.0	22.3	52.6	556

表面粗さ (フランジ) : Ra 3.2~6.3 µm

- 1) 呼び口径 8 mm、呼び口径 15 mm フランジ付き (標準)

ASME B16.5、Class 600 準拠のフランジ**1.4404 (SUS F316 または F316L 相当)**「プロセス接続」のオーダーコード、オプション **ACS**

呼び口径 [mm]	A [mm]	B [mm]	C [mm]	D [mm]	E [mm]	L [mm]
8 ¹⁾	95	66.7	4 × Ø15.7	20.6	13.9	261
15	95	66.7	4 × Ø15.7	20.6	13.9	295
25	125	88.9	4 × Ø19.1	23.9	24.3	380
40	155	114.3	4 × Ø22.4	28.7	38.1	496
50	165	127	8 × Ø19.1	31.8	49.2	583

表面粗さ (フランジ) : Ra 3.2~6.3 µm

- 1) 呼び口径 8 mm、呼び口径 15 mm フランジ付き (標準)

フランジ JIS B2220、10K**1.4404 (SUS F316 または F316L 相当)**「プロセス接続」のオーダーコード、オプション **NDS**

呼び口径 [mm]	A [mm]	B [mm]	C [mm]	D [mm]	E [mm]	L [mm]
50	155	120	4 × Ø19	16	50	556

表面粗さ (フランジ) : Ra 3.2~6.3 µm

フランジ JIS B2220、20K**1.4404 (SUS F316 または F316L 相当)**「プロセス接続」のオーダーコード、オプション **NES**

呼び口径 [mm]	A [mm]	B [mm]	C [mm]	D [mm]	E [mm]	L [mm]
8 ¹⁾	95	70	4 × Ø15	14	15	232
15	95	70	4 × Ø15	14	15	279
25	125	90	4 × Ø19	16	25	329
40	140	105	4 × Ø19	18	40	445
50	155	120	8 × Ø19	18	50	556

表面粗さ (フランジ) : Ra 3.2~6.3 µm

- 1) 呼び口径 8 mm、呼び口径 15 mm フランジ付き (標準)

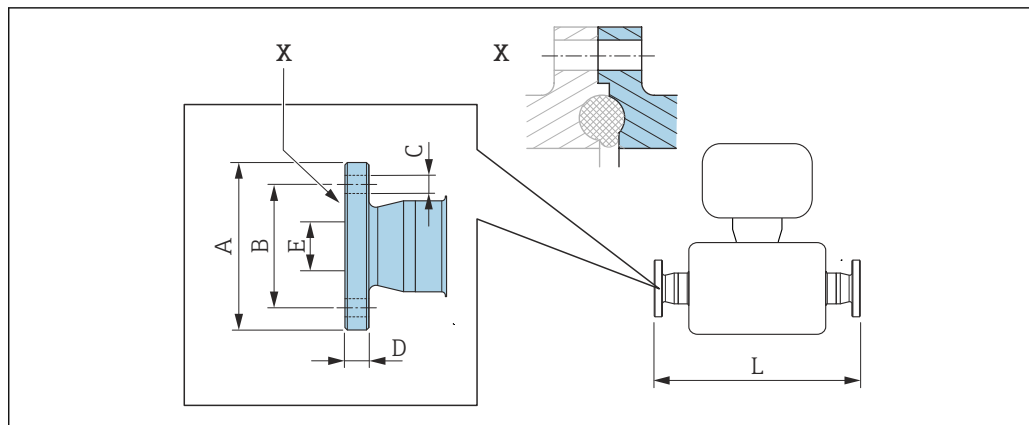
フランジ JIS B2220、40K 1.4404 (SUS F316 または F316L 相当) 「プロセス接続」のオーダーコード、オプション NGS						
呼び口径 [mm]	A [mm]	B [mm]	C [mm]	D [mm]	E [mm]	L [mm]
8 ¹⁾	115	80	4 × Ø19	20	15	261
15	115	80	4 × Ø19	20	15	300
25	130	95	4 × Ø19	22	25	375
40	160	120	4 × Ø23	24	38	496
50	165	130	8 × Ø19	26	50	601
表面粗さ (フランジ) : Ra 3.2~6.3 µm						

1) 呼び口径 8 mm、呼び口径 15 mm フランジ付き (標準)

フランジ JIS B2220、63K 1.4404 (SUS F316 または F316L 相当) 「プロセス接続」のオーダーコード、オプション NHS						
呼び口径 [mm]	A [mm]	B [mm]	C [mm]	D [mm]	E [mm]	L [mm]
8 ¹⁾	120	85	4 × Ø19	23	12	282
15	120	85	4 × Ø19	23	12	315
25	140	100	4 × Ø23	27	22	383
40	175	130	4 × Ø25	32	35	515
50	185	145	4 × Ø23	34	48	616
表面粗さ (フランジ) : Ra 3.2~6.3 µm						

1) 呼び口径 8 mm、呼び口径 15 mm フランジ付き (標準)

固定フランジ DIN 11864-2



A0015627

図 20 Xの詳細：非対称型プロセス接続；着色部分が供給されます。

i 寸法 L の長さ許容誤差（単位 mm）：
+1.5 / -2.0

フランジ DIN11864-2 Form A、DIN11866 シリーズ A 準拠の配管用、ノッチ付きフランジ
1.4404 (SUS 316 または 316L 相当)

「プロセス接続」のオーダーコード、オプション KCS

呼び口径 [mm]	A [mm]	B [mm]	C [mm]	D [mm]	E [mm]	L [mm]
8	54	37	4 × Ø9	10	10	249
15	59	42	4 × Ø9	10	16	293
25	70	53	4 × Ø9	10	26	344
40	82	65	4 × Ø9	10	38	456
50	94	77	4 × Ø9	10	50	562

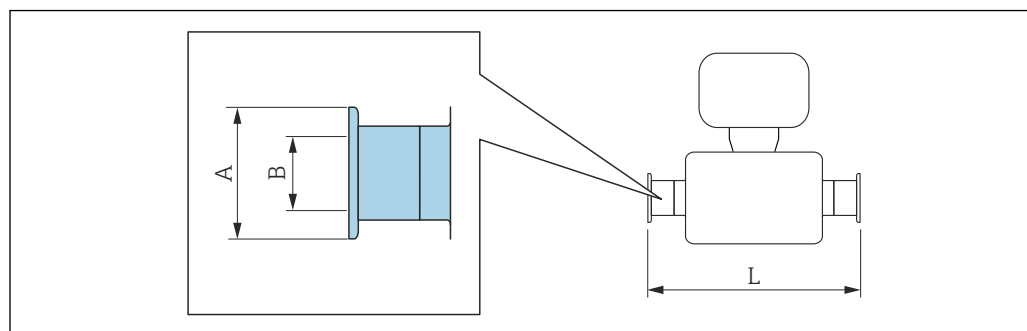
3-A バージョンを利用可能：「追加認証」のオーダーコード、オプション LP と以下の組み合わせ

Ra_{max} = 0.76 μm：「計測チューブ材質」のオーダーコード、オプション SB

Ra_{max} = 0.38 μm：「計測チューブ材質」のオーダーコード、オプション SC

クランプ接続

トリクランプ



A0015625

i 寸法 L の長さ許容誤差 (単位 mm) :
+1.5 / -2.0

トリクランプ (1/2"), DIN 11866 シリーズ C 準拠の配管用 1.4404 (SUS 316 または 316L 相当) 「プロセス接続」のオーダーコード、オプション FDW				
呼び口径 [mm]	クランプ [in]	A [mm]	B [mm]	L [mm]
8	1/2	25.0	9.5	229
15	1/2	25.0	9.5	273

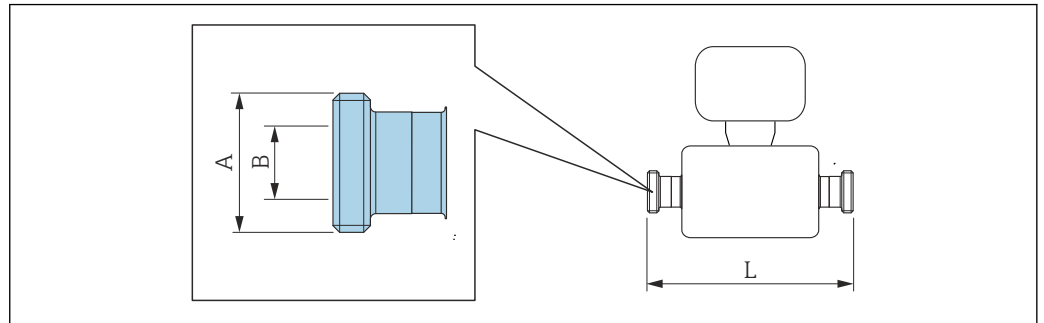
3-A バージョンを利用可能: 「追加認証」のオーダーコード、オプション LP と以下の組み合わせ
 $Ra_{max} = 0.76 \mu\text{m}$: 「計測チューブ材質」のオーダーコード、オプション SB
 $Ra_{max} = 0.38 \mu\text{m}$: 「計測チューブ材質」のオーダーコード、オプション SC

トリクランプ ($\geq 1"$), DIN 11866 シリーズ C 準拠の配管用 1.4404 (SUS 316 または 316L 相当) 「プロセス接続」のオーダーコード、オプション FTS				
呼び口径 [mm]	クランプ [in]	A [mm]	B [mm]	L [mm]
8	1	50.4	22.1	229
15	1	50.4	22.1	273
25	1	50.4	22.1	324
40	1 1/2	50.4	34.8	456
50	2	63.9	47.5	562

3-A バージョンを利用可能: 「追加認証」のオーダーコード、オプション LP と以下の組み合わせ
 $Ra_{max} = 0.76 \mu\text{m}$: 「計測チューブ材質」のオーダーコード、オプション SB
 $Ra_{max} = 0.38 \mu\text{m}$: 「計測チューブ材質」のオーダーコード、オプション SC

ネジ継手

ネジ DIN 11851、DIN11864-1、SMS 1145



A0015628

i 寸法 L の長さ許容誤差 (単位 mm) :
+1.5 / -2.0

ネジ DIN 11851、DIN11866 シリーズ A 準拠の配管用
1.4404 (SUS 316 または 316L 相当)
「プロセス接続」のオーダーコード、オプション FMW

呼び口径 [mm]	A [in]	B [mm]	L [mm]
8	Rd 34 × 1/8	16	229
15	Rd 34 × 1/8	16	273
25	Rd 52 × 1/6	26	324
40	Rd 65 × 1/6	38	456
50	Rd 78 × 1/6	50	562

3-A バージョンを利用可能: 「追加認証」のオーダーコード、オプション LP と以下の組み合わせ
 $Ra_{max} = 0.76 \mu m$: 「計測チューブ材質」のオーダーコード、オプション SB
 $Ra_{max} = 0.38 \mu m$: 「計測チューブ材質」のオーダーコード、オプション SC

ネジ DIN11864-1 Form A、DIN11866 シリーズ A 準拠の配管用
1.4404 (SUS 316 または 316L 相当)
「プロセス接続」のオーダーコード、オプション FLW

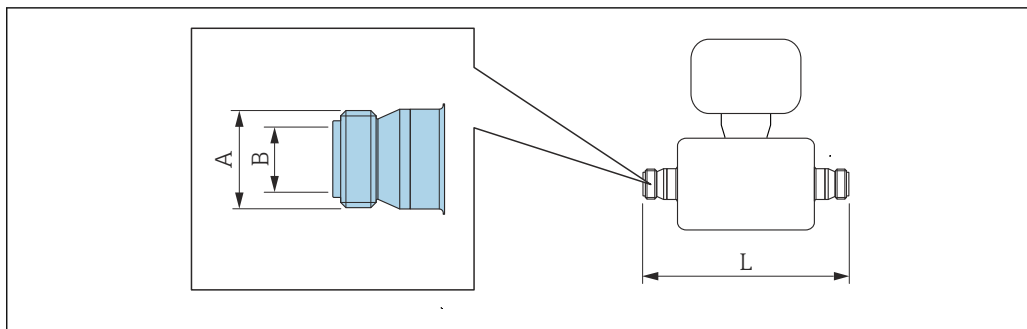
呼び口径 [mm]	A [in]	B [mm]	L [mm]
8	Rd 28 × 1/8	10	229
15	Rd 34 × 1/8	16	273
25	Rd 52 × 1/6	26	324
40	Rd 65 × 1/6	38	456
50	Rd 78 × 1/6	50	562

3-A バージョンを利用可能: 「追加認証」のオーダーコード、オプション LP と以下の組み合わせ
 $Ra_{max} = 0.76 \mu m$: 「計測チューブ材質」のオーダーコード、オプション SB
 $Ra_{max} = 0.38 \mu m$: 「計測チューブ材質」のオーダーコード、オプション SC

ネジ SMS 1145 1.4404 (SUS 316 または 316L 相当) 「プロセス接続」のオーダーコード、オプション SCS			
呼び口径 [mm]	A [in]	B [mm]	L [mm]
8	Rd 40 × 1/6	22.5	229
15	Rd 40 × 1/6	22.5	273
25	Rd 40 × 1/6	22.5	324
40	Rd 60 × 1/6	35.5	456
50	Rd 70 × 1/6	48.5	562

3-A バージョンを利用可能：「追加認証」のオーダーコード、オプション LP と以下の組み合わせ
Ra_{max} = 0.76 μm：「計測チューブ材質」のオーダーコード、オプション SB
Ra_{max} = 0.38 μm：「計測チューブ材質」のオーダーコード、オプション SC

ネジ ISO 2853



A0015623

i 寸法 L の長さ許容誤差 (単位 mm) :
+1.5 / -2.0

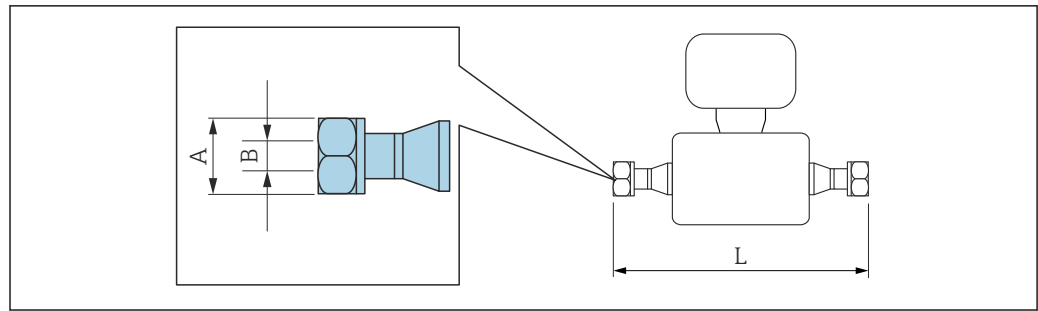
ネジ ISO 2853、ISO 2037 準拠の配管用
1.4404 (SUS 316 または 316L 相当)
「プロセス接続」のオーダーコード、オプション JSF

呼び口径 [mm]	A ¹⁾ [mm]	B [mm]	L [mm]
8	37.13	22.6	229
15	37.13	22.6	273
25	37.13	22.6	324
40	50.68	35.6	456
50	64.16	48.6	562

3-A パージョンを利用可能: 「追加認証」のオーダーコード、オプション LP と以下の組み合わせ
 $Ra_{max} = 0.76 \mu m$: 「計測チューブ材質」のオーダーコード、オプション SB
 $Ra_{max} = 0.38 \mu m$: 「計測チューブ材質」のオーダーコード、オプション SC

1) 最大ネジ径は ISO 2853 Annex A に準拠

VCO



A0015624

i 寸法 L の長さ許容誤差 (単位 mm) :
+1.5 / -2.0

8-VCO-4 (½")**1.4404 (SUS 316 または 316L 相当)**

「プロセス接続」のオーダーコード、オプション CVS

呼び口径 [mm]	A [in]	B [mm]	L [mm]
8	AF 1	10.2	252

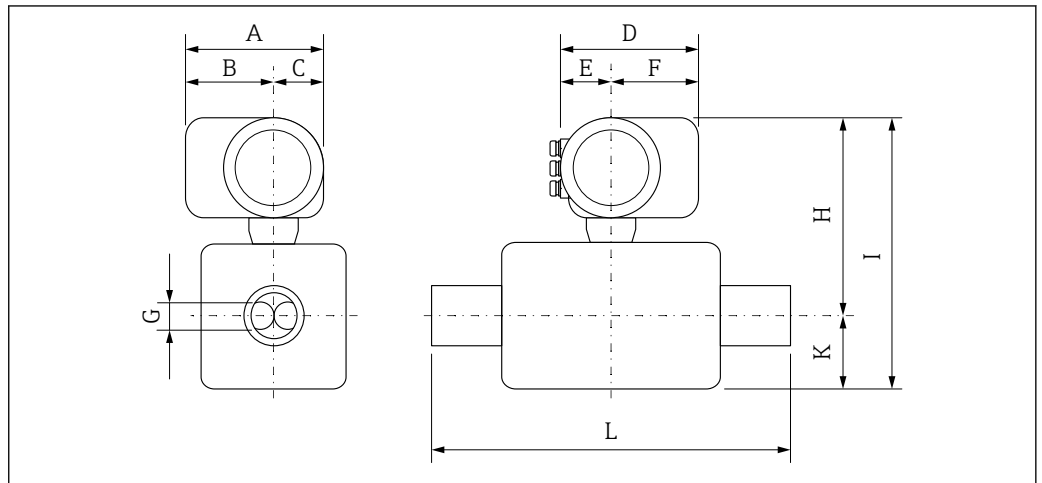
12-VCO-4 (¾")**1.4404 (SUS 316 または 316L 相当)**

「プロセス接続」のオーダーコード、オプション CWS

呼び口径 [mm]	A [in]	B [mm]	L [mm]
15	AF 1½	15.7	305

寸法 (US 単位)

一体型



A0029786

過電圧保護なしバージョンの寸法

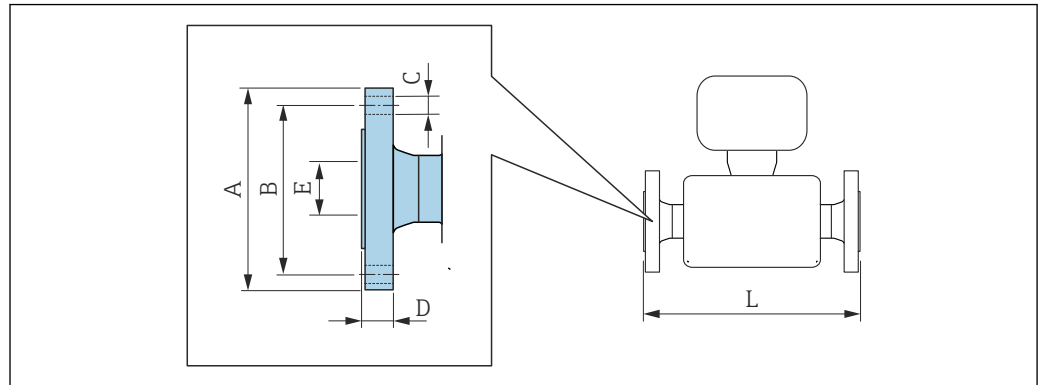
「ハウジング」のオーダーコード、オプション C 「GT20 デュアルコンパートメント、塗装アルミダイカスト」

呼び口径 [in]	A ¹⁾ [in]	B ¹⁾ [in]	C [in]	D ²⁾ [in]	E [in]	F ²⁾ [in]	G [in]	H ³⁾ [in]	I ³⁾ [in]	K [in]	L [in]
8	6.38	4.02	2.36	6.5	2.95	3.54	0.211	10.28	13.78	3.5	⁴⁾
15	6.38	4.02	2.36	6.5	2.95	3.54	0.33	10.28	14.21	3.94	⁴⁾
25	6.38	4.02	2.36	6.5	2.95	3.54	0.47	10.16	14.17	4.02	⁴⁾
40	6.38	4.02	2.36	6.5	2.95	3.54	0.69	10.39	15.12	4.76	⁴⁾
50	6.38	4.02	2.36	6.5	2.95	3.54	1.02	10.94	17.83	6.93	⁴⁾

- 1) 現場表示器なしの場合：値 - 0.28 in
- 2) 過電圧保護付きの場合：値 + 0.31 in
- 3) 現場表示器なしの場合：値 - 0.11 in
- 4) プロセス接続に応じて異なります

フランジ接続

固定フランジ ASME B16.5



A0015621

i 寸法 L の長さ許容誤差 (単位 inch) :
+0.06 / -0.08

ASME B16.5、Cl 150 準拠のフランジ 1.4404 (SUS F316 または F316L 相当) 「プロセス接続」のオーダーコード、オプション AAS						
呼び口径 [in]	A [in]	B [in]	C [in]	D [in]	E [in]	L [in]
$\frac{3}{8}$ ¹⁾	3.54	2.37	4 × Ø0.62	0.44	0.62	9.13
$\frac{1}{2}$	3.54	2.37	4 × Ø0.62	0.44	0.62	10.98
1	4.33	3.13	4 × Ø0.62	0.56	1.05	12.95
1½	4.92	3.87	4 × Ø0.62	0.69	1.61	17.52
2	5.91	4.75	4 × Ø0.75	0.75	2.07	21.89

表面粗さ (フランジ) : Ra 126~248 µin

1) 呼び口径 $\frac{3}{8}$ "、呼び口径 $\frac{1}{2}$ " フランジ付き (標準)

ASME B16.5、Class 300 準拠のフランジ 1.4404 (SUS F316 または F316L 相当) 「プロセス接続」のオーダーコード、オプション ABS						
呼び口径 [in]	A [in]	B [in]	C [in]	D [in]	E [in]	L [in]
$\frac{3}{8}$ ¹⁾	3.74	2.63	4 × Ø0.62	0.56	0.62	9.13
$\frac{1}{2}$	3.74	2.63	4 × Ø0.62	0.56	0.62	10.98
1	4.92	3.50	4 × Ø0.75	0.69	1.05	12.95
1½	6.10	4.50	4 × Ø0.88	0.81	1.61	17.52
2	6.50	5.00	8 × Ø0.75	0.88	2.07	21.89

表面粗さ (フランジ) : Ra 126~248 µin

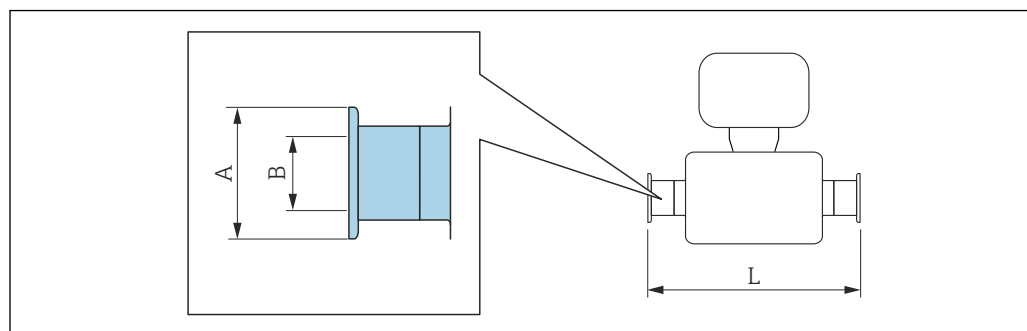
1) 呼び口径 $\frac{3}{8}$ "、呼び口径 $\frac{1}{2}$ " フランジ付き (標準)

ASME B16.5、Class 600 準拠のフランジ 1.4404 (SUS F316 または F316L 相当) 「プロセス接続」のオーダーコード、オプション ACS						
呼び口径 [in]	A [in]	B [in]	C [in]	D [in]	E [in]	L [in]
$\frac{3}{8}$ ¹⁾	3.74	2.63	4 × Ø0.62	0.81	0.55	10.28
$\frac{1}{2}$	3.74	2.63	4 × Ø0.62	0.81	0.55	11.61
1	4.92	3.50	4 × Ø0.75	0.94	0.96	14.96
1½	6.10	4.50	4 × Ø0.88	1.13	1.50	19.53
2	6.50	5.00	8 × Ø0.75	1.25	1.94	22.95
表面粗さ (フランジ) : Ra 126~248 µin						

1) 呼び口径 $\frac{3}{8}$ "、呼び口径 $\frac{1}{2}$ " フランジ付き (標準)

クランプ接続

トリクランプ



A0015625

i 寸法 L の長さ許容誤差 (単位 inch) :
+0.06 / -0.08

トリクランプ (1/2"), DIN 11866 シリーズ C 1.4404 (SUS 316 または 316L 相当) 「プロセス接続」のオーダーコード、オプション FDW				
呼び口径 [in]	クランプ [in]	A [in]	B [in]	L [in]
3/8	1/2	0.98	0.37	9.02
1/2	1/2	0.98	0.37	10.75

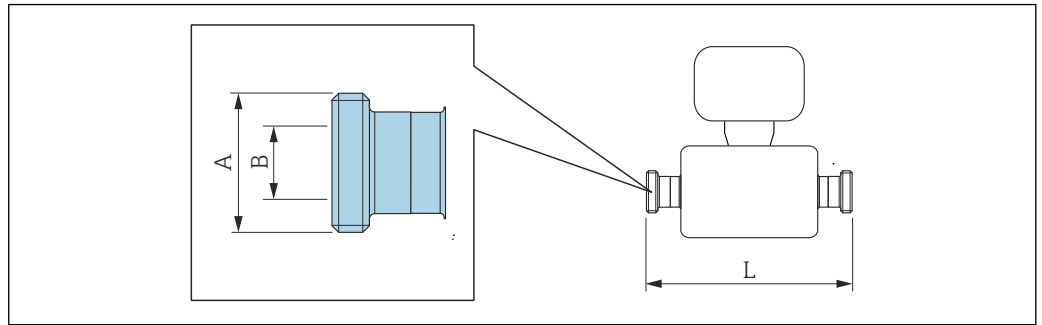
3-A バージョンを利用可能: 「追加認証」のオーダーコード、オプション LP と以下の組み合わせ
 $Ra_{max} = 30 \mu\text{in}$: 「計測チューブ材質」のオーダーコード、オプション SB
 $Ra_{max} = 15 \mu\text{in}$: 「計測チューブ材質」のオーダーコード、オプション SC

トリクランプ ($\geq 1"$), DIN 11866 シリーズ C 1.4404 (SUS 316 または 316L 相当) 「プロセス接続」のオーダーコード、オプション FTS				
呼び口径 [in]	クランプ [in]	A [in]	B [in]	L [in]
3/8	1	1.98	0.87	9.02
1/2	1	1.98	0.87	10.75
1	1	1.98	0.87	12.76
1 1/2	1 1/2	1.98	1.37	17.95
2	2	2.52	1.87	22.13

3-A バージョンを利用可能: 「追加認証」のオーダーコード、オプション LP と以下の組み合わせ
 $Ra_{max} = 30 \mu\text{in}$: 「計測チューブ材質」のオーダーコード、オプション SB
 $Ra_{max} = 15 \mu\text{in}$: 「計測チューブ材質」のオーダーコード、オプション SC

ネジ継手

ネジ SMS 1145



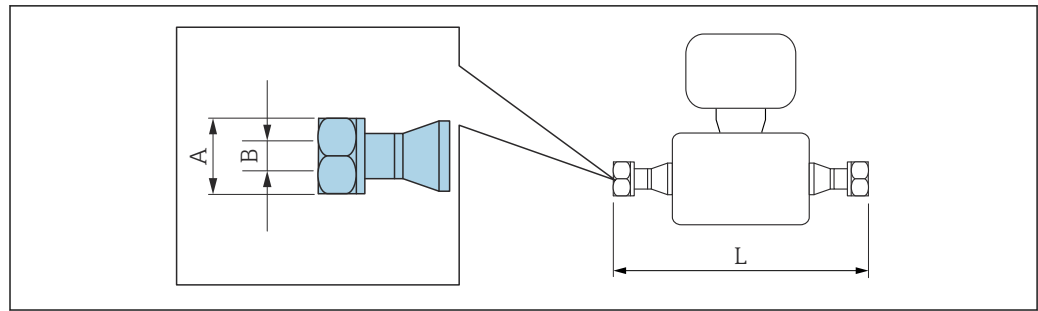
A0015628

i 寸法 L の長さ許容誤差 (単位 inch) :
+0.06 / -0.08

ネジ SMS 1145 1.4404 (SUS 316 または 316L 相当) 「プロセス接続」のオーダーコード、オプション SCS			
呼び口径 [in]	A [in]	B [in]	L [in]
3/8	Rd 40 × 1/6	0.89	9.02
1/2	Rd 40 × 1/6	0.89	10.75
1	Rd 40 × 1/6	0.89	12.76
1 1/2	Rd 60 × 1/6	1.40	17.95
2	Rd 70 × 1/6	1.91	22.13

3-A バージョンを利用可能：「追加認証」のオーダーコード、オプション LP と以下の組み合わせ
 $Ra_{max} = 30 \mu\text{in}$ ：「計測チューブ材質」のオーダーコード、オプション SB
 $Ra_{max} = 15 \mu\text{in}$ ：「計測チューブ材質」のオーダーコード、オプション SC

VCO



A0015624

i 寸法 L の長さ許容誤差 (単位 inch) :
+0.06 / -0.08

8-VCO-4 (1/2")**1.4404 (SUS 316 または 316L 相当)**

「プロセス接続」のオーダーコード、オプション CVS

呼び口径 [in]	A [in]	B [in]	L [in]
3/8	AF 1	0.40	9.92

12-VCO-4 (3/4")**1.4404 (SUS 316 または 316L 相当)**

「プロセス接続」のオーダーコード、オプション CWS

呼び口径 [in]	A [in]	B [in]	L [in]
1/2	AF 1 1/2	0.62	12.01

質量

すべての値 (質量) は、EN/DIN PN 40 フランジ付き機器の値です。

質量 (SI 単位)

呼び口径 [mm]	質量 [kg]
8	5
15	5.5
25	7
40	11
50	16

質量 (US 単位)

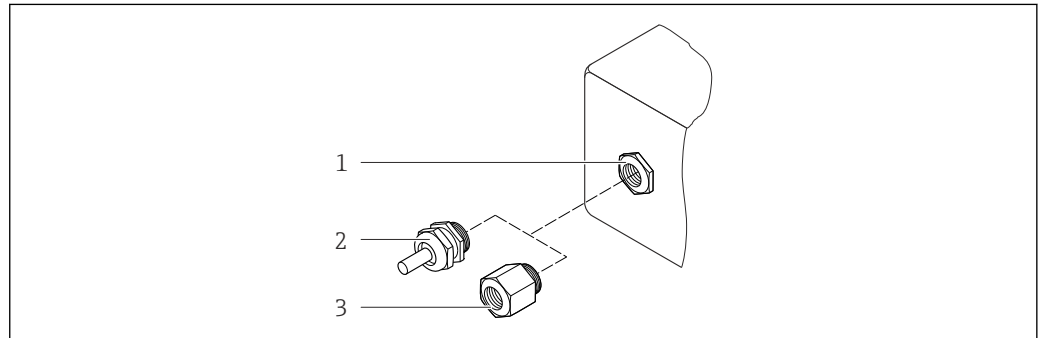
呼び口径 [in]	質量 [lbs]
3/8	11
1/2	12
1	15
1 1/2	24
2	35

材質

変換器ハウジング

- 「ハウジング」のオーダーコード、オプション C 「一体型、塗装アルミダイカスト」:
アルミダイカスト、AlSi10Mg、塗装
- ウィンドウ材質：ガラス

電線管接続口/ケーブルグランド



A0020640

図 21 可能な電線管接続口/ケーブルグランド

- 1 M20 × 1.5 雌ねじ付き電線管接続口
- 2 ケーブルグランド M20 × 1.5
- 3 電線管接続口用アダプタ (雌ねじ G ½" または NPT ½")

「ハウジング」のオーダーコード、オプション C 「GT20 デュアルコンパートメント、塗装アルミダイカスト」

電線管接続口/ケーブルグランド	防爆構造	材質
ケーブルグランド M20 × 1.5	<ul style="list-style-type: none"> ■ 非防爆 ■ Ex ia ■ Ex ic 	プラスチック
電線管接続口用アダプタ (雌ねじ G ½")		ニッケルメッキ真ちゅう
電線管接続口用アダプタ (雌ねじ NPT ½")	非防爆および防爆用 (CSA Ex d/XP を除く)	ニッケルメッキ真ちゅう
ネジ NPT ½" アダプタを使用	非防爆および防爆用	

機器プラグ

電気接続	材質
プラグ M12x1	<ul style="list-style-type: none"> ■ ソケット：ステンレス 1.4401/SUS 316 相当 ■ コンタクトハウジング：プラスチック PUR、黒 ■ コンタクト：金属 CuZn、金メッキ ■ ネジ込み接続シール：NBR

センサハウジング



- 耐酸、耐アルカリの表面
- ステンレス 1.4301 (SUS 304 相当)

計測チューブ

ステンレス 1.4539 (SUS 890L 相当) ; マニホールド：ステンレス 1.4404 (SUS 316L 相当)

プロセス接続

- EN 1092-1 (DIN2501) / ASME B 16.5 / JIS B2220 準拠のフランジ :
ステンレス 1.4404 (SUS F316 または F316L 相当)
- その他のすべてのプロセス接続 :
ステンレス 1.4404 (SUS 316/316L 相当)

 利用可能なすべてのプロセス接続のリスト →  58

シール

溶接されているプロセス接続は内部シール材不使用


アクセサリ

保護カバー

ステンレス 1.4404 (SUS 316L 相当)

プロセス接続

- 固定フランジ接続 :
 - EN 1092-1 (DIN 2501) フランジ
 - EN 1092-1 (DIN 2512N) フランジ
 - NAMUR 推奨 NE 132 に準拠した長さ
 - ASME B16.5 フランジ
 - JIS B2220 フランジ
 - DIN 11864-2 Form A フランジ、DIN11866 シリーズ A、ノッチ付きフランジ
- クランプ接続
トリクランプ (管外径)、DIN 11866 シリーズ C
- ネジ :
 - DIN 11851 ネジ、DIN11866 シリーズ A
 - SMS 1145 ネジ
 - ISO 2853 ネジ、ISO2037
 - DIN 11864-1 Form A ネジ、DIN11866 シリーズ A
- VCO 接続
 - 8-VCO-4
 - 12-VCO-4

 プロセス接続に使用される各種材質については、[こちら](#) を参照してください。

表面粗さ

すべて接液部のデータ。以下の表面粗さ品質を注文できます。

- 研磨なし
- $Ra_{max} = 0.76 \mu m$ (30 μin)
- $Ra_{max} = 0.38 \mu m$ (15 μin)

操作性

操作コンセプト

ユーザー固有の作業に最適な、オペレータに配慮したメニュー構造

- 設定
- 操作
- 診断
- エキスパートレベル

迅速かつ安全な設定

- アプリケーション用ガイドメニュー (「Make-it-run」ウィザード)
- 個別のパラメータ機能に関する簡単な説明付きのメニューガイダンス

信頼性の高い操作

- 以下の言語で操作できます。
 - 現場表示器を介して：
 - 英語、ドイツ語、フランス語、スペイン語、イタリア語、オランダ語、ポルトガル語、ポーランド語、ロシア語、スウェーデン語、トルコ語、中国語、日本語、バハサ（インドネシア語）、ベトナム語、チェコ語
 - 「FieldCare」操作ツールを使用：
 - 英語、ドイツ語、フランス語、スペイン語、イタリア語、中国語、日本語
- 機器および操作ツールには、統一された操作指針が適用されます。
- 電子モジュールを交換する場合は、プロセスデータ、機器データ、イベントログブックが保存されている内蔵メモリ（内蔵 HistoROM）を介して、機器設定を転送します。再設定する必要はありません。

効率的な診断により測定の実験性が向上

- 機器および操作ツールを使用して、トラブルシューティング機能呼び出すことができます。
- 各種のシミュレーションオプション、発生したイベントのログブック、オプションのラインレコーダ機能

言語

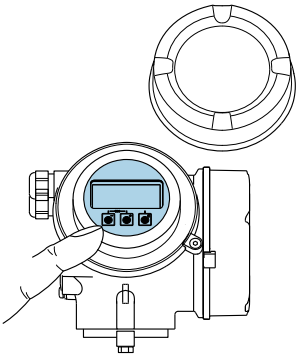
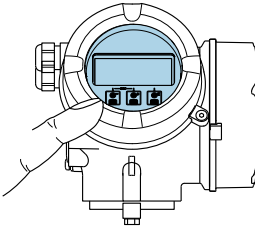
以下の言語で操作できます。

- 現場表示器を介して：
 - 英語、ドイツ語、フランス語、スペイン語、イタリア語、オランダ語、ポルトガル語、ポーランド語、ロシア語、スウェーデン語、トルコ語、中国語、日本語、バハサ（インドネシア語）、ベトナム語、チェコ語
- 「FieldCare」操作ツールを使用：
 - 英語、ドイツ語、フランス語、スペイン語、イタリア語、中国語、日本語

現場操作

表示モジュール経由

2 種類の表示モジュールが用意されています。

オーダーコード「ディスプレイ；操作」、オプション C「SD02」	オーダーコード「ディスプレイ；操作」、オプション E「SD03」
 <p style="text-align: right; font-size: small;">A0032219</p>	 <p style="text-align: right; font-size: small;">A0032221</p>
1 プッシュスイッチで操作	1 タッチコントロールで操作

表示部

- 4 行表示、バックライト、グラフィック表示
- 白色バックライト；機器エラー発生時は赤に変化
- 測定変数およびステータス変数の表示形式は個別に設定可能
- 表示部の許容周囲温度：-20～+60 °C（-4～+140 °F）
温度が許容温度範囲外の場合、表示部の視認性が悪化する可能性があります。

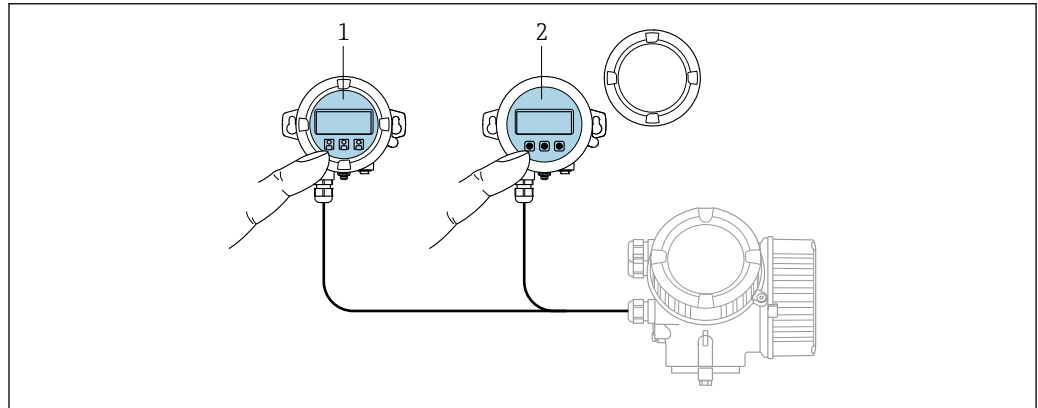
操作部

- ハウジングを開けて 3 つのプッシュスイッチによる操作：⊕、⊖、⊞
または
- ハウジングを開けずにタッチコントロール（3 つの光学式キー）による外部操作：⊕、⊖、⊞
- 各種危険場所でも操作部にアクセス可能

追加機能

- データバックアップ機能
機器設定を表示モジュールに保存可能
- データ比較機能
表示モジュールに保存された機器設定と現在の機器設定とを比較できます。
- データ転送機能
表示モジュールを使用して変換器設定を別の機器に転送できます。

分離型表示部および操作モジュール FHX50 経由



A0032215

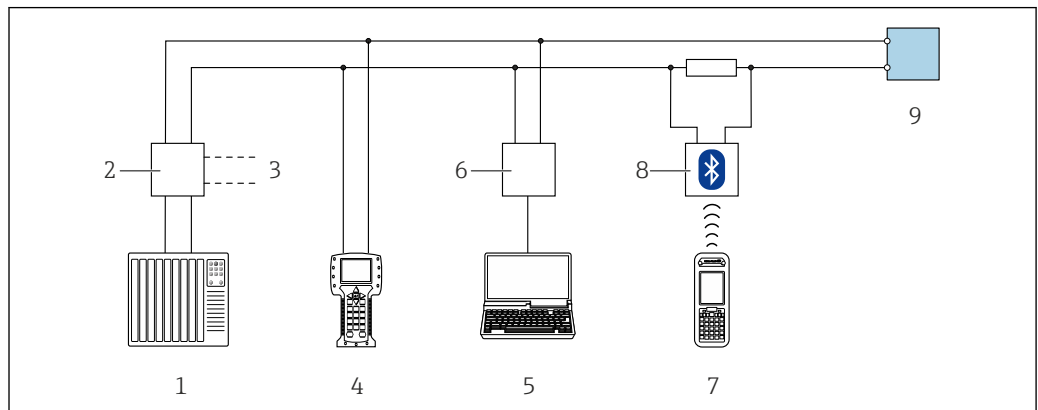
図 22 FHX50 操作オプション

- 1 SD02 表示部および操作モジュール、プッシュスイッチ：操作のためにカバーを開いてください。
- 2 SD03 表示部および操作モジュール、光学式ボタン：カバーガラス上から操作が可能

リモート操作

HART プロトコル経由

この通信インターフェイスは HART 出力対応の機器バージョンに装備されています。



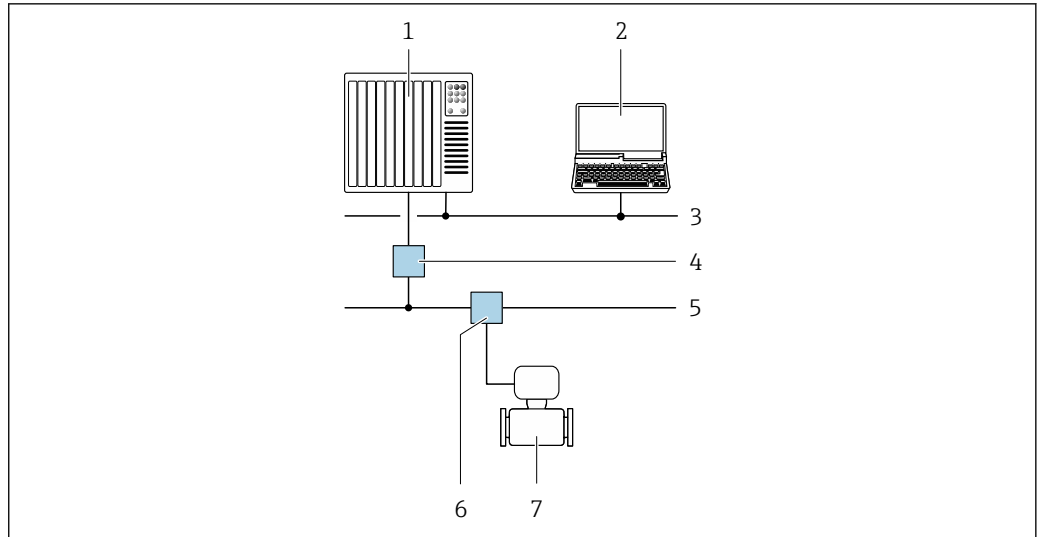
A0028746

図 23 HART プロトコル経由のリモート操作オプション (パッシブ)

- 1 制御システム (例：PLC)
- 2 変換器電源ユニット、例：RN221N (通信抵抗付き)
- 3 Commubox FXA195 および Field Communicator 475 用の接続部
- 4 Field Communicator 475
- 5 ウェブブラウザ (例：Internet Explorer) 搭載のコンピュータ：機器の内蔵 Web サーバーまたは操作ツール (例：FieldCare、DeviceCare、AMS Device Manager、SIMATIC PDM) を搭載したコンピュータへのアクセス用、COM DTM「CDI Communication TCP/IP」を使用
- 6 Commubox FXA195 (USB)
- 7 Field Xpert SFX350 または SFX370
- 8 VIATOR Bluetooth モデム、接続ケーブル付き
- 9 変換器

PROFIBUS PA ネットワーク経由

この通信インターフェイスは PROFIBUS PA 対応の機器バージョンに装備されています。



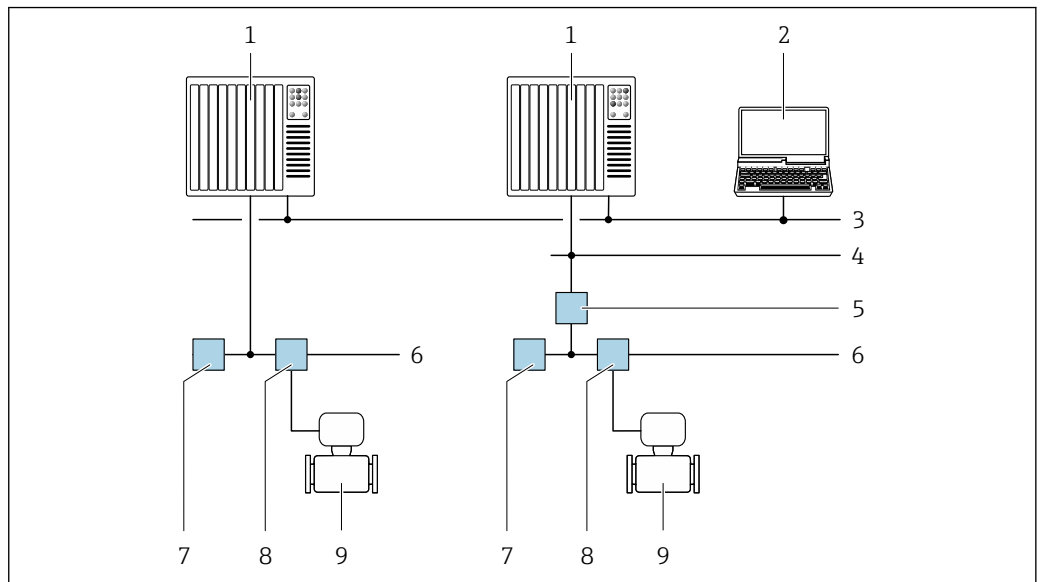
A0028838

図 24 PROFIBUS PA ネットワークを介したリモート操作のオプション

- 1 オートメーションシステム
- 2 PROFIBUS ネットワークカード付きコンピュータ
- 3 PROFIBUS DP ネットワーク
- 4 PROFIBUS DP/PA セグメントカプラー
- 5 PROFIBUS PA ネットワーク
- 6 T ボックス
- 7 機器

FOUNDATION フィールドバスネットワーク経由

この通信インターフェイスは FOUNDATION フィールドバス対応の機器バージョンに装備されています。



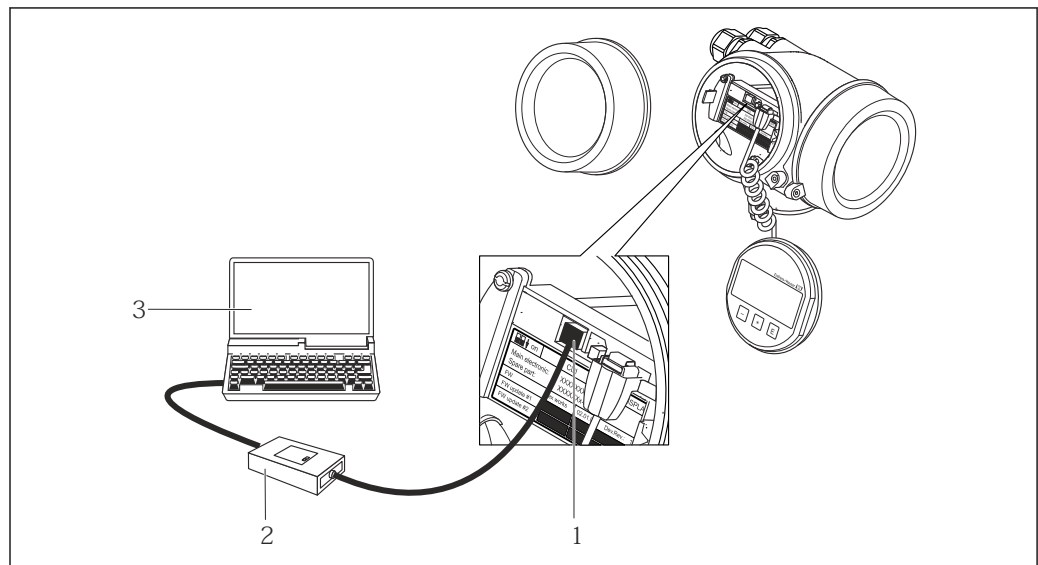
A0028837

図 25 FOUNDATION フィールドバスネットワークを介したリモート操作のオプション

- 1 オートメーションシステム
- 2 FOUNDATION フィールドバスネットワークカード付きコンピュータ
- 3 産業ネットワーク
- 4 高速 Ethernet FF-HSE ネットワーク
- 5 セグメントカプラー FF-HSE/FF-H1
- 6 FOUNDATION フィールドバス FF-H1 ネットワーク
- 7 FF-H1 ネットワーク用電源
- 8 T ボックス
- 9 機器

サービスインターフェイス

サービスインターフェイス (CDI) 経由



A0014019

- 1 機器のサービスインターフェイス (CDI = Endress+Hauser Common Data Interface)
- 2 Commubox FXA291
- 3 COM DTM 「CDI Communication FXA291」と「FieldCare」操作ツールを搭載したコンピュータ

認証と認定

CE マーク

本製品は適用される EU 指令で定められた要求事項に適合します。これらの要求事項は、適用される規格とともに EU 適合宣言に明記されています。

Endress+Hauser は本製品が試験に合格したことを、CE マークの添付により保証いたします。

C-Tick マーク



本機器は「Australian Communications and Media Authority (ACMA)」の EMC 指令に適合します。

機能安全性

本機器は、SIL 2 (シングルチャンネル構造 ; 「追加認証」のオーダーコード、オプション **LA**) および SIL 3 (一様な冗長性のあるマルチチャンネル構造) レベルまでの流量監視システム (最小、最大、レンジ) に使用することが可能で、IEC 61508 に準拠して TÜV が独自に評価し認証を行っています。


安全機器において以下の監視が可能です。

- 質量流量
- 体積流量
- 密度

 SIL 機器に関する情報を含む機能安全マニュアル (英文) →  69

防爆認定

本機器は防爆認定機器であり、関連する安全注意事項は別冊の「安全注意事項 (英文) (XA) 資料」に掲載されています。この資料の参照先は、型式銘板に明記されています。

 関連するすべての防爆データが掲載された別冊の防爆資料 (XA) については、最寄りの弊社営業所もしくは販売代理店にお問い合わせください。

ATEX/IECEx

現在、次のバージョンが防爆区域用に用意されています。

Ex d

カテゴリ (ATEX)	防爆構造等の記号
II2G	Ex d[ia] IIC T6...T1 Gb
II1/2G	Ex d[ia] IIC T6...T1 Ga/Gb
II1/2G、II2D	Ex d[ia] IIC T6...T1 Ga/Gb Ex tb IIC Txx °C Db

Ex ia

カテゴリ (ATEX)	防爆構造等の記号
II2G	Ex ia IIC T6...T1 Gb
II1/2G	Ex ia IIC T6...T1 Ga/Gb
II1/2G、II2D	Ex ia IIC T6...T1 Ga/Gb Ex tb IIC Txx °C Db

Ex nA

カテゴリ (ATEX)	防爆構造等の記号
II3G	Ex nA IIC T6...T1 Gc

Ex ic

カテゴリ (ATEX)	防爆構造等の記号
II3G	Ex ic IIC T6...T1 Gc
II1/3G	Ex ic[ia] IIC T6...T1 Ga/Gc

cCSAus

現在、次のバージョンが防爆区域用に用意されています。

- IS (Ex i) および XP (Ex d)
Class I/II/III Division 1 Groups ABCDEFG
NI (Ex nA、Ex nL)
 - Class I Division 2 Groups ABCD
 - Class II/III Division 1 Groups EFG

衛生適合性


- 3-A 認証
- EHEDG テスト合格

機能安全性

本機器は、SIL 2 (シングルチャンネル構造; 「追加認証」のオーダーコード、オプション **LA**) および SIL 3 (一様な冗長性のあるマルチチャンネル構造) レベルまでの流量監視システム (最小、最大、レンジ) に使用することが可能で、IEC 61508 に準拠して TÜV が独自に評価し認証を行っています。

安全機器において以下の監視が可能です。

- 質量流量
- 体積流量
- 密度

 SIL 機器に関する情報を含む機能安全マニュアル (英文) → 69

HART 認定**HART インターフェイス**

この機器は、FieldComm Group の認定と登録を受けています。したがって、以下のすべての仕様要件を満たします。

- HART 7 の認証を取得
- この機器は、認証を取得した他メーカーの機器と組み合わせて動作させることもできます (相互運用性)

FOUNDATION フィールドバス認証**FOUNDATION フィールドバスインターフェイス**

この機器は、FieldComm Group の認定と登録を受けています。したがって、以下のすべての仕様要件を満たします。

- FOUNDATION フィールドバス H1 に準拠した認証
- 相互運用性試験キット (ITK)、バージョン 6.1.1 (証明書はお問い合わせください)
- 物理層適合性試験
- この機器は、認証を取得した他メーカーの機器と組み合わせて動作させることもできます (相互運用性)

PROFIBUS 認定**PROFIBUS インターフェイス**

この機器は、PROFIBUS ユーザ組織 (PNO) の認定と登録を受けています。したがって、以下のすべての仕様要件を満たします。

- PROFIBUS PA プロファイルバージョン 3.02 に準拠した認証
- この機器は、認証を取得した他メーカーの機器と組み合わせて動作させることもできます (相互運用性)

欧州圧力機器指令

本機器は、欧州圧力機器指令 (PED) 認定の有無を選択して注文できます。PED 認定付きの機器を希望する場合は、発注時にその旨を明記してください。呼び口径が 25 mm (1") 以下の機器については、この選択はできませんが、その必要もありません。

- センサ銘板に「PED/G1/x (x = カテゴリー)」識別表示がある場合、Endress+Hauser は本機器が欧州圧力機器指令 2014/68/EC 付録 I の「基本安全基準」に適合していることを承認します。
- PED マークがある機器は、以下のタイプの測定物に適しています。
 - グループ 1 および 2 の測定物、蒸気圧が約 0.05 MPa (7.3 psi)
 - 不安定な気体
- PED マークがない機器は、GEP (適切な技術的手法) に従って設計 / 製造されています。本機器は、欧州圧力機器指令 2014/68/EU 第 4 条 3 項の要件を満たしています。欧州圧力機器指令 2014/68/EC 付録 II の図 6~9 に、その用途範囲が記載されています。

その他の基準およびガイドライン

- EN 60529
ハウジング保護等級 (IP コード)
- IEC/EN 60068-2-6
環境影響：試験手順 - 試験 Fc：振動 (正弦波)
- IEC/EN 60068-2-31
環境影響：試験手順 - 試験 Ec：乱暴な取扱いによる衝撃、主に機器用
- EN 61010-1
測定、制御、実験用機器の安全要求事項 - 一般要件
- IEC/EN 61326
クラス A 要件に準拠した放射。電磁適合性 (EMC 要件)
- IEC 61508
安全に関係する電気/電子/プログラマブル電子システムの機能安全
- NAMUR NE 21
工業用プロセスおよび試験機器の電磁適合性 (EMC)
- NAMUR NE 32
マイクロプロセッサ付きフィールド機器および制御機器の電源異常時のデータ保持
- NAMUR NE 43
アナログ出力信号を有するデジタル変換器の故障情報信号レベルの標準化
- NAMUR NE 53
デジタル電子部品を有するフィールド機器と信号処理機器のソフトウェア
- NAMUR NE 80
プロセス制御機器に関する欧州圧力機器指令の適用
- NAMUR NE 105
フィールド機器用エンジニアリングツールにフィールドバス機器を統合するための仕様
- NAMUR NE 107
フィールド機器の自己監視および診断
- NAMUR NE 131
標準アプリケーション用フィールド機器の要件
- NAMUR NE 132
コリオリ質量流量計

注文情報

詳細な注文情報は、以下から入手できます。


- Endress+Hauser の Web サイトの製品コンフィギュレータ：www.endress.com -> 「Corporate」をクリック -> 国を選択 -> 「Products」をクリック -> 各フィルターおよび検索フィールドを使用して製品を選択 -> 製品ページを表示 -> 製品画像の右側にある「機器仕様選定」ボタンをクリックすると、製品コンフィギュレータが表示されます。
- お近くの弊社営業所もしくは販売代理店：www.addresses.endress.com

製品コンフィギュレータ - 個別の製品設定ツール

- 最新の設定データ
- 機器に応じて：測定レンジや操作言語など、測定ポイント固有の情報を直接入力
- 除外基準の自動照合
- PDF または Excel 形式でオーダーコードの自動生成および項目分類
- エンドレスハウザー社のオンラインショップで直接注文可能

製品生成インデックス

リリース日付	製品ルート	関連資料
01.06.2010	8E2B	TI01009D
01.12.2016	8E2C	TI01300D



 その他の情報については、弊社営業所または以下にお問い合わせください。

www.service.endress.com → ダウンロード

アプリケーションパッケージ

機器の機能を拡張するために、各種のアプリケーションパッケージが用意されています。これらのパッケージは、安全面や特定のアプリケーション要件を満たすのに必要とされます。

アプリケーションパッケージは、Endress+Hauser 社に機器と一緒に注文するか、または後から追加注文できます。オーダーコードに関する詳細は、お近くの弊社営業所もしくは販売代理店にお問い合わせいただくか、弊社ウェブサイトの製品ページをご覧ください：www.endress.com。

 アプリケーションパッケージの詳細情報：
機器の個別説明書 →  69

診断機能

パッケージ	説明
拡張 HistoROM	<p>イベントログおよび測定値メモリのアクティベーションに関する拡張機能が含まれます。</p> <p>イベントログ： メッセージ数 20 (標準バージョン) から 100 にメモリ容量が増えます。</p> <p>データロギング (ラインレコーダ)：</p> <ul style="list-style-type: none"> ■ 最大 1000 個の測定値までのメモリ容量を有効化。 ■ 4 つあるメモリチャンネルのそれぞれから、250 個の測定値を出力可能。記録間隔は、ユーザーが定義/設定できます。 ■ 現場表示器または操作ツール (例：FieldCare、DeviceCare、または Web サーバー) を介して測定値ログにアクセスできます。

Heartbeat Technology





パッケージ	説明
Heartbeat 検証	<p>Heartbeat 検証</p> <p>DIN ISO 9001:2008、7.6 a) 章「監視および測定機器の制御」に準拠するトレーサビリティが確保された検証のための要件を満たします。</p> <ul style="list-style-type: none"> ■ プロセスを中断せずに設置された状態での機能試験 ■ 必要に応じて、トレーサビリティが確保された検証が可能 (報告を含む) ■ 現場操作またはその他の操作インターフェイスを介した簡単な試験プロセス ■ 製造者仕様の枠内で試験範囲が広く、明確な測定点の評価 (合格/不合格) ■ 事業者のリスク評価に応じた校正間隔の延長

アクセサリ

機器と一緒に、もしくは別途注文可能なアクセサリが多種用意されています。詳細は、最寄りの弊社営業所もしくは販売代理店にお問い合わせください。オーダーコードに関する詳細は、弊社営業所もしくは販売代理店にお問い合わせいただくか、弊社ウェブサイトの製品ページをご覧ください：www.endress.com。

機器固有のアクセサリ

変換器用

アクセサリ	説明
Promass 200 変換器	<p>交換用あるいは在庫用変換器。オーダーコードを使用して以下の仕様を決定します。</p> <ul style="list-style-type: none"> ■ 認定 ■ 出力 ■ ディスプレイ；操作 ■ハウジング ■ ソフトウェア <p> 詳細については、インストールガイド EA00104D (英文) を参照してください。</p>
分離ディスプレイ FHX50	<p>表示モジュールを収容するための FHX50 ハウジング。</p> <ul style="list-style-type: none"> ■ FHX50 ハウジングが適応するモジュール： <ul style="list-style-type: none"> ■ SD02 表示モジュール (プッシュスイッチ) ■ SD03 表示モジュール (タッチコントロール) ■ ハウジング材質： <ul style="list-style-type: none"> ■ プラスチック PBT ■ ステンレス CF-3M (SUS 316L 相当、1.4404) ■ 接続ケーブル長：最大 60 m (196 ft) (注文可能なケーブル長：5 m (16 ft)、10 m (32 ft)、20 m (65 ft)、30 m (98 ft)) <p>FHX50 ハウジングおよび表示モジュールとともに機器を注文できます。それぞれのオーダーコードで以下のオプションを選択する必要があります。</p> <ul style="list-style-type: none"> ■ 機器のオーダーコード、仕様コード 030： <ul style="list-style-type: none"> オプション L または M 「準備用；ディスプレイ FHX50」 ■ FHX50 ハウジングのオーダーコード、仕様コード 050 (計測デバイス)： <ul style="list-style-type: none"> オプション A 「分離ディスプレイ用 FHX50」 ■ FHX50 ハウジングのオーダーコード、仕様コード 020 (ディスプレイ、操作) の希望する表示モジュールによります： <ul style="list-style-type: none"> ■ オプション C：SD02 表示モジュール (プッシュスイッチ) ■ オプション E：SD03 表示モジュール (タッチコントロール) <p>FHX50 ハウジングを改造キットとして注文することもできます。機器の表示モジュールは FHX50 ハウジングで使用します。FHX50 ハウジングのオーダーコードで以下のオプションを選択する必要があります。</p> <ul style="list-style-type: none"> ■ 仕様コード 050 (計測デバイス)：オプション B 「ディスプレイ FHX50 以外 + レトロフィットキット」 ■ 仕様コード 020 (ディスプレイ、操作)：オプション A 「なし、既存のディスプレイを使用」 <p> 詳細については、個別説明書 (英文) SD01007F を参照してください (オーダー番号：FHX50)</p>
2 線式機器用の過電圧保護	<p>過電圧保護モジュールは、機器と一緒に注文することをお勧めします。製品構成、仕様コード 610 「取付けアクセサリ」、オプション NA 「過電圧保護付」を参照してください。改造の場合のみ別注が必要です。</p> <ul style="list-style-type: none"> ■ OVP10：1 チャンネル機器 (コード 020、オプション A)： ■ OVP20：2 チャンネル機器 (コード 020、オプション B、C、E または G) <p> 詳細については、個別説明書 (英文) SD01090F を参照してください。</p>
保護カバー	<p>天候 (例：雨水、直射日光による過熱、冬季の低温) の影響から機器を保護するために使用します。</p> <p> 詳細については、個別説明書 (英文) SD00333F を参照してください。</p>

センサ用



アクセサリ	説明
スチームジャケット	センサ内の流体温度を一定に保つために使用します。 流体として使用できるのは、水、蒸気、その他の非腐食性液体です。測定物としてオイルを使用する場合は、Endress+Hauserにお問い合わせください。 スチームジャケットを、破裂板を装備したセンサと併せて使用することはできません。

通信関連のアクセサリ

アクセサリ	説明
Commubox FXA195 HART	USB インターフェイスによる FieldCare との本質安全 HART 通信用。  詳細については、「技術仕様書」TI00404F を参照してください。
Commubox FXA291	CDI インターフェイス (= Endress+Hauser Common Data Interface) 付きの Endress+Hauser 製フィールド機器とコンピュータまたはノートパソコンの USB ポートを接続します。  詳細については、「技術仕様書」TI405C/07 を参照してください。
HART ループコンバータ HMX50	ダイナミック HART プロセス変数からアナログ電流信号またはリミット値への演算および変換のために使用されます。  詳細については、「技術仕様書」TI00429F および「取扱説明書」BA00371F を参照してください。
Wireless HART アダプタ SWA70	フィールド機器の無線接続に使用されます。 WirelessHART アダプタは、容易にフィールド機器や既存設備に統合できます。データ保護および伝送の安全性を確保し、複雑なケーブル配線を最低限に抑えて、その他の無線ネットワークと同時に使用できます。  詳細については、「取扱説明書」BA00061S を参照してください。
Fieldgate FXA320	接続された 4~20 mA 機器を、ウェブブラウザを介してリモート監視するためのゲートウェイです。  詳細については、「技術仕様書」TI00025S および「取扱説明書」BA00053S を参照してください。
Fieldgate FXA520	接続された HART 機器を、ウェブブラウザを介してリモート診断およびリモート設定するためのゲートウェイです。  詳細については、「技術仕様書」TI00025S および「取扱説明書」BA00051S を参照してください。
Field Xpert SFX350	Field Xpert SFX350 は、設定およびメンテナンス用のモバイルコンピュータです。非危険場所での HART および FOUNDATION フィールドバス機器の効率的な機器設定および診断が可能です。  詳細については、「取扱説明書」BA01202S を参照してください。
Field Xpert SFX370	Field Xpert SFX370 は、設定およびメンテナンス用のモバイルコンピュータです。非危険場所および危険場所での HART および FOUNDATION フィールドバス機器の効率的な機器設定および診断が可能です。  詳細については、「取扱説明書」BA01202S を参照してください。

サービス関連のアクセサリ

アクセサリ	説明
Applicator	Endress+Hauser 製機器のセレクション/サイジング用ソフトウェア。 <ul style="list-style-type: none"> ■ 産業上の要件に応じた機器の選定 ■ 最適な流量計を選定するために必要なあらゆるデータの計算（例：呼び口径、圧力損失、流速、精度） ■ 計算結果を図で表示 ■ プロジェクトの全期間中、あらゆるプロジェクト関連データおよびパラメータの部分オーダーコードの確認、管理、文書化、アクセスが可能です。 Applicator は以下から入手可能： <ul style="list-style-type: none"> ■ インターネット経由：https://wapps.endress.com/applicator ■ 現場の PC インストール用にダウンロード可能な DVD

W@M	<p>W@M ライフサイクルマネジメント</p> <p>いつでも入手可能な情報により生産性が向上します。プラントおよびそのコンポーネントに関連するデータを、計画の初期段階および資産のライフサイクル全体にわたって取得することが可能です。</p> <p>W@M ライフサイクルマネジメントは、オンラインおよびオンサイトツールを備えたオープンでフレキシブルな情報プラットフォームです。現在の詳細なデータに瞬時にアクセスできるため、プラントのエンジニアリング時間の短縮、購買プロセスの迅速化、プラント稼働時間の増加が実現します。</p> <p>適切なサービスと組み合わせることにより、W@M ライフサイクルマネジメントはあらゆる段階の生産性向上に役立ちます。詳細については、www.endress.com/lifecyclemanagement をご覧ください。</p>
FieldCare	<p>Endress+Hauser の FDT ベースのプラントアセットマネジメントツールです。システム内にあるすべての高性能フィールド機器を設定し、その管理をサポートすることが可能です。ステータス情報を使用することにより、ステータスと状態を簡単かつ効果的にチェックすることができます。</p> <p> 詳細については、「取扱説明書」BA00027S および BA00059S を参照してください。</p>
DeviceCare	<p>Endress+Hauser 製フィールド機器の接続および設定用ツール。</p> <p> 詳細については、イノベーションカタログ IN01047S を参照してください。</p>

システムコンポーネント

アクセサリ	説明
Memograph M グラフィックディスプレイレコーダ	<p>Memograph M は関連するすべての測定変数の情報を提供します。測定値を正確に記録し、リミット値の監視、計測ポイントの解析を行います。このデータは、256 MB の内部メモリに保存され、SD カードまたは USB スティックにも保存されます。</p> <p> 詳細については、「技術仕様書」TI00133R および「取扱説明書」BA00247R を参照してください。</p>
RN221N	<p>電源付きアクティブバリアで、4~20 mA の標準信号回路を安全に分離します。双方向の HART 伝送が可能です。</p> <p> 詳細については、「技術仕様書」TI00073R および「取扱説明書」BA00202R を参照してください。</p>
RNS221	<p>2 つの 2 線式機器に電源供給するための電源ユニットで、非危険場所でのみ使用できます。HART 通信ジャックを使用して、双方向通信が可能です。</p> <p> 詳細については、「技術仕様書」TI00081R および「簡易取扱説明書」KA00110R を参照してください。</p>
Cerabar M	<p>気体、蒸気、液体の絶対圧およびゲージ圧測定用の圧力伝送器です。プロセス圧力値の読み込みに使用できます。</p> <p> 詳細については、「技術仕様書」TI00426P、TI00436P および「取扱説明書」BA00200P、BA00382P を参照してください。</p>
Cerabar S	<p>気体、蒸気、液体の絶対圧およびゲージ圧測定用の圧力伝送器です。プロセス圧力値の読み込みに使用できます。</p> <p> 詳細については、「技術仕様書」TI00383P および「取扱説明書」BA00271P を参照してください。</p>

関連資料



同梱される関連の技術資料の概要については、次を参照してください。

- W@M デバイスビューワー：型式銘板のシリアル番号を入力 (www.endress.com/deviceviewer)
- Endress+Hauser Operations App：型式銘板のシリアル番号を入力するか、型式銘板の 2-D マトリクスコード (QR コード) をスキャンしてください。

標準資料

簡易取扱説明書

第 1 部 (全 2 部) : センサ

機器	資料コード
Proline Promass E	KA01261D

第 2 部 (全 2 部) : 変換器

機器	資料コード		
	HART	FOUNDATION フィールドバス	PROFIBUS PA
Proline Promass 200	KA012268	KA01267D	KA01269D

取扱説明書

機器	資料コード		
	HART	FOUNDATION フィールドバス	PROFIBUS PA
Proline Promass E 200	BA01638D	BA01639D	BA01637D

機能説明書

機器	資料コード		
	HART	FOUNDATION フィールドバス	PROFIBUS PA
Proline Promass 200	GP01010D	GP01030D	GP01029D

機器固有の補足資料

安全上の注意事項

内容	資料コード
ATEX/IECEX Ex i	XA00144D
ATEX/IECEX Ex d	XA00143D
ATEX/IECEX Ex nA	XA00145D
cCSAus IS	XA00151D
cCSAus XP	XA00152D
INMETRO Ex i	XA01300D
INMETRO Ex d	XA01305D
INMETRO Ex nA	XA01306D
NEPSI Ex i	XA00156D
NEPSI Ex d	XA00155D
NEPSI Ex nA	XA00157D

個別説明書

内容	資料コード
欧州圧力機器指令に関する情報 (英文)	SD01614D
機能安全マニュアル (英文)	SD00147D
表示部および操作モジュール FHX50	SD01007F

内容	関連資料		
	HART	FOUNDATION フィールドバス	PROFIBUS PA
Heartbeat Technology	SD01849D	SD01848D	SD01850D

インストールガイド (英文)

内容	資料コード
スペアパーツセットのインストールガイド	各アクセサリに応じて

登録商標

HART®

FieldComm Group, Austin, Texas, USA の登録商標です。

PROFIBUS®

PROFIBUS User Organization, Karlsruhe, Germany の登録商標です。

FOUNDATION™ Fieldbus

FieldComm Group, Austin, Texas, USA の登録申請中の商標です。

TRI-CLAMP (トリクランプ)®

Ladish & Co., Inc., Kenosha, USA の登録商標です。

Applicator®、FieldCare®、DeviceCare®、Field Xpert™、HistoROM®、Heartbeat Technology™

Endress+Hauser グループの登録商標または登録申請中の商標です。



71511868

www.addresses.endress.com
