

Säkerhetsföreskrifter


Waterpilot FMX21

ATEX: II 2 G Ex ia IIC T6–T4 Gb

IECEX: Ex ia IIC T6–T4 Gb



Dokument: XA00454P-C

Säkerhetsinstruktioner för elektriska apparater för
explosionsfarliga områden →  3

Waterpilot FMX21

Innehållsförteckning

Om detta dokument	4
Tillhörande dokumentation	4
Tilläggsdokumentation	4
Tillverkarintyg	4
Tillverkarens adress	5
Utökad orderkod	5
Säkerhetsinstruktioner: allmänt	7
Säkerhetsinstruktioner: särskilda villkor	7
Säkerhetsinstruktioner: installation	8
Temperatortabeller	9
Anslutningsdata	10

Om detta dokument



Detta dokument har översatt till flera språk. Endast den engelska källtexten är juridiskt bindande.

Dokumentet finns översatt till EU-språk och hämtas:

- I nedladdningsdelen av Endress+Hausers webbplats:
www.endress.com -> Ladda ner-> Manualer och datablad -> Typ: Ex Säkerhetsinstruktion (XA) -> Textsökning: ...
- I visningsprogrammet: www.endress.com -> Produktverktyg -> Åtkomst till enhetspecifik information -> Kontrollera enhetens funktioner

Tillhörande dokumentation

Detta dokument är en viktig del av följande bruksanvisningar:

BA00380P/00

Tilläggsdokumentation

Broschyr om explosionsskydd: CP00021Z/11

Broschyren om explosionsskydd finns:

- Bland nedladdningarna på Endress+Hausers webbplats:
www.endress.com -> Ladda ner -> Broschyrer och kataloger -> Textsökning: CP00021Z
- På CD-skivan för enheter med CD-baserad dokumentation

Tillverkarintyg

EU-försäkran om överensstämmelse

Försäkran nummer:

EG09002

EU-försäkran om överensstämmelse finns att hämta:

Bland nedladdningarna på Endress+Hausers webbplats:

www.endress.com -> Ladda ner -> Deklaration ->

EU-deklaration -> Produktkod: ...

EU-typintyg

Certifikatnummer:

KEMA 08 ATEX 0173

Lista över tillämpade standarder: se EU-försäkran om överensstämmelse.

IEC försäkran om överensstämmelse

Certifikatnummer:

IECEx KEM 09.0026

Att produkten har försetts med certifikatnumret indikerar att följande standarder efterlevs (beroende på enhetsversion):

- IEC 60079-0: 2017
- IEC 60079-11: 2011

**Tillverkarens
adress**

Endress+Hauser SE+Co. KG
Hauptstraße 1
DE-79689 Maulburg, Tyskland
Fabrikens adress: se märkskylten.

Utökad orderkod

Den utökade orderkoden anges på märkskylten som sitter synligt på enheten. Mer information om märkskylten finns i tillhörande bruksanvisning.

Den utökade orderkodens struktur

FMX21	-	*****	+	A*B*C*D*E*F*G*..
<i>(Enhetstyp)</i>		<i>(Grundläggande specifikationer)</i>		<i>(Tillvalsspecifikationer)</i>

* = Platshållare

På denna position visas ett alternativ (nummer eller bokstav) ur specifikationerna istället för platshållarna.

Grundläggande specifikationer

I de grundläggande specifikationerna anges de funktioner som är absolut nödvändiga för enheten (obligatoriska funktioner). Antalet positioner beror på antalet tillgängliga funktioner. Det valda alternativet för en funktion kan bestå av flera positioner.

Tillvalsspecifikationer

Tillvalsspecifikationerna beskriver ytterligare funktioner för enheten (tillvalsfunktioner). Antalet positioner beror på antalet tillgängliga funktioner. Funktionerna har en struktur på två tecken som hjälper vid identifieringen (t.ex. JA). Det första tecknet (ID) står för funktionsgruppen och består av ett nummer eller en bokstav (t.ex. J = Test, certifikat). Det andra tecknet anger värdet som betecknar funktionen inom gruppen (t.ex. A = 3.1 material (medieberörda delar), kontrollintyg).

Mer information om enheten finns i följande tabeller. Tabellerna beskriver de enskilda positionerna och alla ID i den utökade orderkoden som är relevanta för ställen med explosiv atmosfär.

Utökad orderkod: Waterpilot



Följande specifikationer återger ett utdrag ur produktstrukturen och syftar till att fastställa:

- att denna dokumentation hör till enheten (med hjälp av den utökade orderkoden på märkskylten).
- att enheten har de tillval som anges i dokumentet.

Enhetstyp

FMX21

Grundläggande specifikationer

Position 1, 2 (godkännande)		
Valt alternativ		Beskrivning
FMX21	BE	ATEX II 2G Ex ia IIC T4-T6 Gb
	IC	IECEX Ex ia IIC T4-T6 Gb

Position 4 (givarrör)		
Valt alternativ		Beskrivning
FMX21	1	316L, d = 22 mm/0,87 in
	2	316L, d = 42 mm/1,66 in, spolmontering
	5	PPS/Olefin>316L, d = 29 mm/1,15 in, applikation saltvatten

Tillvalsspecifikationer

Inga tillval som är specifika för ställen med explosiv atmosfär finns tillgängliga.

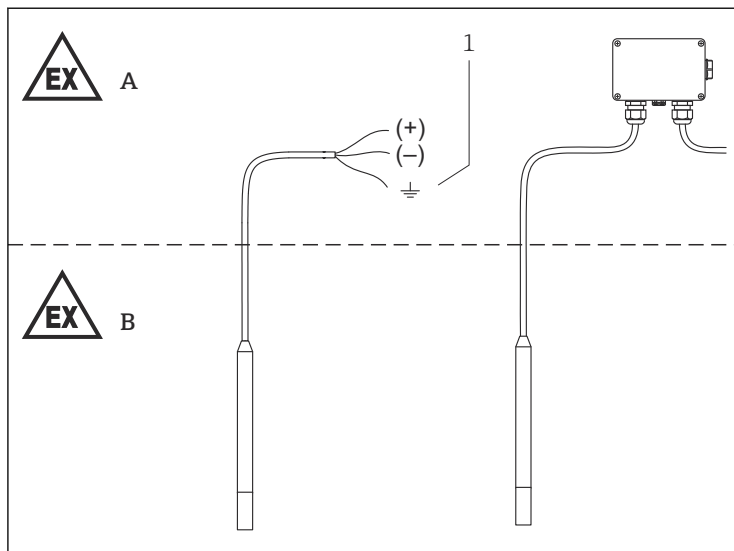
Säkerhetsinstruktioner: allmänt

- Följ installations- och säkerhetsinstruktionerna i bruksanvisningen.
- Personalen måste uppfylla följande krav för montering, elinstallation, driftsättning och underhåll av enheten:
 - vara kvalificerad för yrkesrollen och de arbetsuppgifter som ska utföras
 - ha relevant utbildning inom explosionsskydd
 - ha god kännedom om nationella föreskrifter
- Installera enheten enligt tillverkarens instruktioner och nationella föreskrifter.
- Undvik elektrostatisk uppladdning:
 - av plastytor (t.ex. hus, sensorelement, speciallackering, ytterligare monterade plattor, med mera)
 - av isolerade föremål som kan fungera som kondensatorer (t.ex. isolerade metallplåtar)

Säkerhetsinstruktioner: särskilda villkor

- För att undvika elektrostatisk uppladdning: gnid inte mot ytorna med en torr trasa.
- Om höljet eller andra metallkomponenter har extra lackering eller speciallackering eller är försett med påklistrade skyltar:
 - Ta hänsyn till faran för elektrostatisk uppladdning och urladdning.
 - Installera inte i närheten av processer ($\leq 0,5$ m) som alstrar stark elektrostatisk laddning.
- Undvik att orsaka gnistor med slag eller friktion.
- Ankarutrustning vid behov/säkra mot svängningar.
- Använd inte i media eller miljöer som kan generera elektrostatisk laddning på plastytorna.

Säkerhetsinstruktioner: installation



A0033644

 1

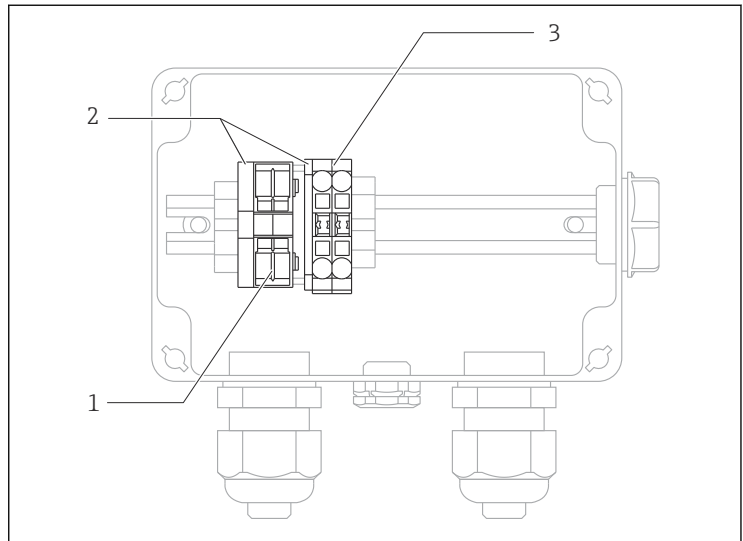
A Zon 1, Zon 2

B Zon 1

1 Endast för grundspecifikation, Position 4 (givarrör) = 1, 2

- När enheten är ansluten till certifierade egensäkra kretsar av kategori Ex ib, ändras skyddstypen till Ex ib.
- När egensäkra kretsar kopplas ihop måste man ta hänsyn till sensorkapacitans, längdberoende kabelkapacitans och induktans (se kapitlet "Anslutningsdata").
- Enhetens egensäkra krets är isolerad från jord. Den dielektriska hållfastheten är minst $500 V_{\text{effektivvärde}}$.
- Om kabeln kortas av: Säkerställ att den dielektriska hållfastheten bibehålls för anslutningsledningar och jordad skärmning.
- Anslut kabelskärmning till installationens jordning.

Kopplingsdosa



A0033645

 2

- 1 Funktionsjordningsplintar
- 2 Isoleringsplattor
- 3 Signalplintar

- Kontinuerlig servicetemperatur för anslutningskabeln: $\geq +85\text{ °C}$.
- Ta inte bort eller flytta kopplingsplintar, isoleringsplattor eller fästelement.
- Bygg inte in ytterligare komponenter.

Temperaturtabeller

Omgivningstemperaturområde	Temperaturklass	Max. omgivningstemperatur
$-10\text{ °C} \leq T_a \leq +70\text{ °C}$	T4	+70 °C
	T5	+55 °C
	T6	+40 °C

Kopplingsdosa

Omgivningstemperaturområde	Temperaturklass
$-40\text{ °C} \leq T_a \leq +80\text{ °C}$	T6

Anslutningsdata**Elektriska data**

$$U_i \leq 30 \text{ V}_{\text{DC}}$$

$$I_i \leq 133 \text{ mA}$$

$$P_i \leq 1 \text{ W}$$

Sensor:

$$C_i \leq 10,3 \text{ nF}, L_i = 0$$

Kabel:

$$C_i \leq 180 \text{ pF/m}, L_i \leq 1 \text{ }\mu\text{H/m}$$



71508994

www.addresses.endress.com
