

Turvallisuusohjeet

Waterpilot FMX21

ATEX: II 2 G Ex ia IIC T6...T4 Gb

IECEX: Ex ia IIC T6...T4 Gb



Asiakirja: XA00454P-C

Turvallisuusohjeet räjähdyksuhteissa käytettäville
sähkölaitteille →  3

Waterpilot FMX21

Sisällysluettelo

Tietoja tästä asiakirjasta	4
Liiteasiakirjat	4
Täydentävät asiakirjat	4
Valmistajan todistukset	4
Valmistajan osoite	5
Laajennettu tilauskoodi	5
Turvallisuusohjeet: Yleistä	6
Turvallisuusohjeet: Erityisolosuhteet	7
Turvallisuusohjeet: Asennus	8
Lämpötilataulukot	9
Liitännätiedot	10

Tietoja tästä asiakirjasta



Tämä dokumentti on käännetty useille eri kielille. Ainoastaan englanninkielinen lähtöteksti on todettu lainvoimaiseksi.

EU-kielille käännettyt dokumentit ovat saatavana:

- Endress+Hauserin verkkosivulla lataukset-osiossa: www.endress.com -> Downloads -> Manuals and Datasheets -> Type: Ex Safety Instruction (XA) -> Text Search: ...
- Device Viewerissa: www.endress.com -> Product tools -> Access device specific information -> Check device features

Liiteasiakirjat

Tämä asiakirja kuuluu osana seuraaviin käyttöohjeisiin:

BA00380P/00

Täydentävät asiakirjat

Räjähdyssuojasesite: CP00021Z/11

Räjähdyssuojasesitteen hankkiminen:

- Endress+Hauserin verkkosivuilla Downloads-kohdassa: www.endress.com -> Downloads -> Brochures and Catalogs -> Text Search: CP00021Z
- CD:llä laitteille, joissa käytetään CD-pohjaista dokumentointia

Valmistajan todistukset

EU-vaatimustenmukaisuusvakuutus

Ilmoituksen numero:

EG09002

EU-vaatimustenmukaisuusvakuutus on saatavana:

Endress+Hauserin verkkosivuilla Downloads-kohdassa:

www.endress.com -> Downloads -> Declaration ->

Type: EU Declaration -> Product Code: ...

EU-tyyppitarkastustodistus

Todistuksen numero:

KEMA 08 ATEX 0173

Lista sovelletuista standardeista: katso EU-vaatimustenmukaisuusvakuutus.

IEC-vaatimustenmukaisuusvakuutus

Todistuksen numero:

IECEX KEM 09.0026

Todistuksen numeromerkintä osoittaa seuraavien standardien noudattamisen (laiteversiosta riippuen):

- IEC 60079-0: 2017
- IEC 60079-11: 2011

**Valmistajan
osoite**

Endress+Hauser SE+Co. KG
Hauptstraße 1
79689 Maulburg, Germany
Valmistustehtaan osoite: ks. laitekilpi.

**Laajennettu
tilauskoodi**

Laajennettu tilauskoodi on ilmoitettu laitekilvessä, joka on kiinnitetty laitteen hyvin näkyvillä olevaan kohtaan. Laitekilpeä koskevat lisätiedot on annettu oheisissa käyttöohjeissa.

Laajennetun tilauskoodin rakenne

FMX21 - ***** + A*B*C*D*E*F*G*..
(Laitetyyppi) (Peruserittelyt) (Lisäerittelyt)

* = Paikkamerkki

Tässä kohdassa näytetään erittelyistä valittu vaihtoehto (numero tai kirjain) paikkamerkin sijasta.

Peruserittelyt

Laitteen ehdottoman olennaiset ominaisuudet (pakolliset ominaisuudet) on eritelty peruserittelyissä. Kohtien määrää riippuu käytettävissä olevien ominaisuuksien määrästä. Ominaisuuden valittu vaihtoehto voi koostua useita kohdista.

Lisäerittelyt

Lisäerittelyt kuvaavat laitteen lisäominaisuudet (valinnaiset ominaisuudet). Kohtien määrää riippuu käytettävissä olevien ominaisuuksien määrästä. Ominaisuuksien 2-merkkinen rakenne helpottaa tunnistusta (esimerkiksi JA). Ensimmäinen merkki (ID) tarkoittaa ominaisuusryhmää ja se on joko numero tai kirjain (esimerkiksi J = testi, todistus). Seuraava merkki tarkoittaa arvoa, joka ominaisuudella on ryhmän sisällä (esimerkiksi A = 3.1 materiaali (kastuvat osat), tarkastustodistus).

Lisätietoja laitteesta saat seuraavista taulukoista. Nämä taulukot kuvaavat laajennetussa tilauskoodissa olevat erilliset kohdat ja ID-tunnukset, jotka koskevat vaarallisia tiloja.

Laajennettu tilauskoodi: Waterpilot



Seuraavat tiedot ovat ote tuoterakenteesta ja niitä käytetään määrittettäessä:

- Laitteen tätä asiakirjaa (laittekilven laajennettua tilauskoodia käyttäen).
- Asiakirjassa ilmoitetut laitevaihtoehdot.

Laitetyyppi

FMX21

Peruserittelyt

Paikka 1, 2 (hyväksyntä)		
Valittu vaihtoehto		Kuvaus
FMX21	BE	ATEX II 2G Ex ia IIC T4...T6 Gb
	IC	IECEx Ex ia IIC T4...T6 Gb

Kohta 4 (anturin putki)		
Valittu vaihtoehto		Kuvaus
FMX21	1	316L, d = 22 mm / 0.87 in
	2	316L, d = 42 mm / 1.66 in, tasaisesti asennettu
	5	PPS/Polyolefin>316L, d = 29 mm / 1.15 in, sovellus suolainen vesi

Lisäerittelyt

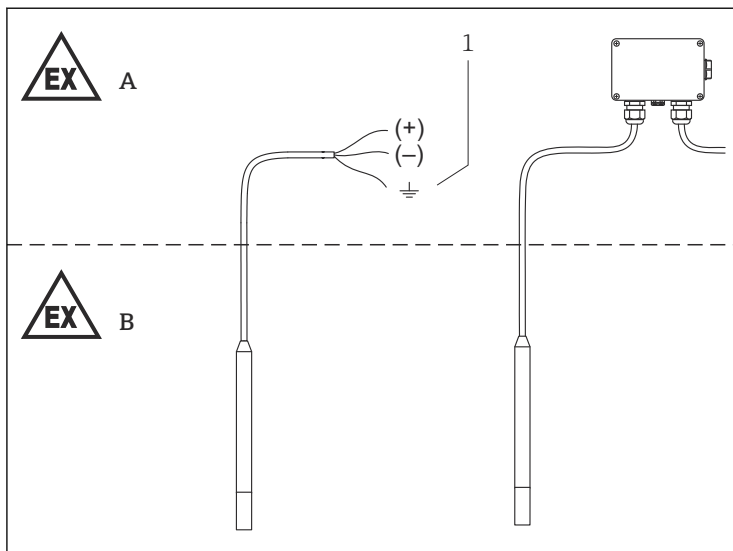
Ei saatavana lisävarusteita vaarallisille tiloille.

Turvallisuusohjeet: Yleistä

- Noudata käyttöohjeiden asennus- ja turvallisuusohjeita.
- Laitteen kiinnityksen, sähköasennuksen, käyttöönoton ja kunnossapidon tekävän henkilökunnan täytyy täyttää seuraavat vaatimukset:
 - On hankkinut asiaankuuluvan pätevyyden kyseiseen ammattiin ja suoritettaviin tehtäviin
 - On saanut räjähdysuojausta koskevan koulutuksen
 - Tuntee kansainväliset/maakohtaiset säännökset
- Asenna laite valmistajan antamien ohjeiden ja maakohtaisten määräysten mukaan.
- Estä sähköstaattinen varautuminen:
 - Muovipinnoilla (esim. kotelo, anturielementti, erikoispinnoite, kiinnitetyt lisälevyt jne.)
 - Eristävissä tilavuuksissa (esim. eristetyt metallilevyt)

- Turvallisuusohjeet:**
- Erityisolosuhteet**
- Sähköstaattisen latauksen välttäminen: älä hiero pintoja kuivalla liinalla.
 - Jos kotelossa tai muissa metalliosissa on lisä- tai vaihtoehtoisesti erikoispinnoite tai tarralevyjä:
 - Huomioi sähköstaattisesta latauksesta ja purkautumisesta aiheutuvaa vaaraa.
 - Älä asenna lähelle sellaisia prosesseja (≤ 0.5 m), joista lähtee voimakasta sähköstaattista latausta.
 - Vältä iskun ja raapaisun aiheuttamia kipinöitä.
 - Tarvittaessa ankkuroi laite / kiinnitä se niin, että se ei heilu.
 - Älä käytä väliaineessa tai ympäristöissä, joista voi lähteä sähköstaattista latausta muovipinnoille.

Turvallisuusohjeet: Asennus



A0033644

 1

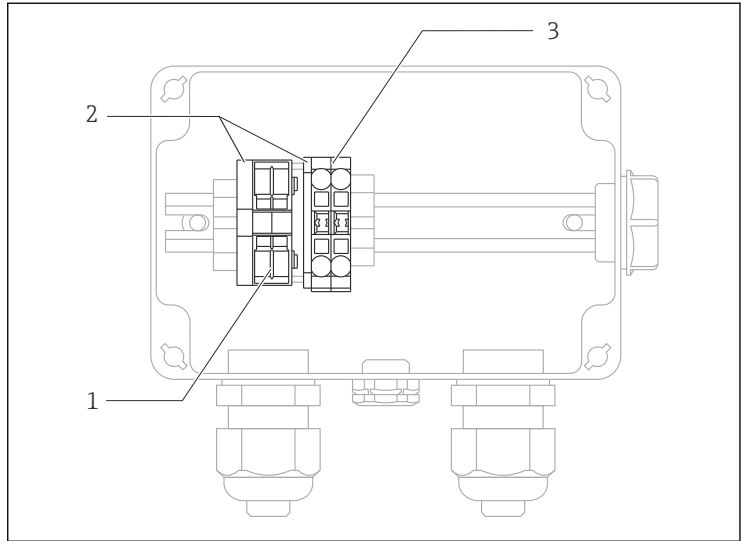
A Vyöhyke 1, vyöhyke 2

B Vyöhyke 1

1 Vain peruserittelylle, kohta 4 (anturin putki) = 1, 2

- Kun laitteet on liitetty luonnostaan vaarattomiin luokan Ex ib piireihin, suojaustyypiksi muuttuu Ex ib.
- Kun liität toisiinsa luonnostaan vaarattomia piirejä, huomioi anturin kapasitanssi ja pituudesta riippuvan kaapelin kapasitanssi ja induktanssi (katso kappale "Liitântätiedot").
- Luonnostaan vaaraton laitteen tulovirtapiiri on eristetty maasta. Dielektrinen voima on vähintään $500 V_{\text{rms}}$.
- Kun lyhennät kaapelin pituutta: varmista, että dielektrinen lujuus säilyy liitântäjohtoissa ja maadoitetussa maadoitusliittimessä.
- Kytke maadoitusliitin laitteiston maadoitukseen.

Liitäntäkotelo



A0033645



2

- 1 Toiminnallisen maadoituksen liittimet
- 2 Eristelevyt
- 3 Signaali liittimet

- Liitäntäkaapelin jatkuva käyttölämpötila: $\geq +85\text{ °C}$.
- Älä irrota tai siirrä riviliittimiä, eristelevyjä tai kiinnityselementtejä.
- Älä rakenna sisään lisäkomponentteja.

Lämpötilataulukot

Ympäristön lämpötila-alue	Lämpötilaluokka	Ympäristön maks. lämpötila
$-10\text{ °C} \leq T_a \leq +70\text{ °C}$	T4	+70 °C
	T5	+55 °C
	T6	+40 °C

Liitäntäkotelo

Ympäristön lämpötila-alue	Lämpötilaluokka
$-40\text{ °C} \leq T_a \leq +80\text{ °C}$	T6

Liitännätiedot**Sähkötiedot**

$$U_i \leq 30 \text{ V}_{\text{DC}}$$

$$I_i \leq 133 \text{ mA}$$

$$P_i \leq 1 \text{ W}$$

Anturi:

$$C_i \leq 10.3 \text{ nF}, L_i = 0$$

Kaapeli:

$$C_i \leq 180 \text{ pF/m}, L_i \leq 1 \text{ }\mu\text{H/m}$$



71508981

www.addresses.endress.com
