

Sikkerhedsinstruktioner


Waterpilot FMX21

ATEX: II 2 G Ex ia IIC T6...T4 Gb

IECEX: Ex ia IIC T6...T4 Gb



Dokument: XA00454P-C

Sikkerhedsanvisninger for elektrisk udstyr til områder med
eksplosionsfare →  3

Waterpilot FMX21

Indholdsfortegnelse

Om dette dokument	4
Medfølgende dokumentation	4
Supplerende dokumentation	4
Producentens certifikater	4
Producentens adresse	5
Udvidet bestillingskode	5
Sikkerhedsanvisninger: Generelt	6
Sikkerhedsanvisninger: Særlige forhold	7
Sikkerhedsanvisninger: Installation	8
Temperaturtabeller	9
Tilslutningsdata	10

Om dette dokument



Dette dokument er oversat til flere sprog. Kun den oprindelige engelske kildetekst er juridisk gyldig.

Dokumentet kan fås oversat til EU-sprog:

- I downloadområdet på Endress+Hausers websted: www.endress.com
-> Downloads -> Manualer og datablade -> Type: Ex Sikkerheds Brugsanvisning (XA) -> Tekst Søg: ...
- I Device Viewer: www.endress.com -> Product tools -> Access device specific information -> Check device features

Medfølgende dokumentation

Dette dokument er en integreret del af følgende betjeningsvejledninger:
BA00380P/00

Supplerende dokumentation

Brochure om eksplosionsbeskyttelse: CP00021Z/11

Brochuren om eksplosionsbeskyttelse kan findes:

- I downloadområdet på Endress+Hausers websted:
www.endress.com -> Downloads -> Brochurer og kataloger ->
Tekst Søg: CP00021Z
- På cd'en til instrumenter med cd-baseret dokumentation

Producentens certifikater

EF-overensstemmelseserklæring

Erklæringsnummer:
EG09002

EF-overensstemmelseserklæringen kan findes:

I downloadområdet på Endress+Hausers websted:
www.endress.com -> Downloads -> Deklarationer ->
Type: EU Deklaration -> Produktkode: ...

EF-typeafprøvningscertifikat

Certifikatnummer:
KEMA 08 ATEX 0173

Liste over anvendte standarder: Se EF-overensstemmelseserklæring.

IEC-overensstemmelseserklæring

Certifikatnummer:
IECEX KEM 09.0026

Anbringelse af certifikatnummeret bekræfter overensstemmelse med følgende standarder (afhængigt af instrumentets version):

- IEC 60079-0: 2017
- IEC 60079-11: 2011

**Producentens
adresse**

Endress+Hauser SE+Co. KG
Hauptstraße 1
79689 Maulburg, Tyskland
Produktionsanlæggets adresse: Se typeskiltet.

**Udvidet
bestillingskode**

Den udvidede bestillingskode er angivet på typeskiltet, som sidder på instrumentet, så det er klart synligt. Yderligere oplysninger om typeskiltet kan findes i den tilhørende betjeningsvejledning.

Opbygning af den udvidede bestillingskode

FMX21	–	*****	+	A*B*C*D*E*F*G*..
<i>(Instrumenttype)</i>		<i>(Grundlæggende specifikationer)</i>		<i>(Valgfri specifikationer)</i>

* = Pladsholder

Her vises en option (tal eller bogstav), som vælges i specifikationen, i stedet for pladsholderne.

Grundlæggende specifikationer

De funktioner, der er helt grundlæggende for instrumentet (obligatoriske funktioner), er angivet i de grundlæggende specifikationer. Antal positioner afhænger af det antal funktioner, der findes. Den valgte option for en funktion kan bestå af flere positioner.

Valgfri specifikationer

De valgfri specifikationer beskriver ekstra funktioner for instrumentet (valgfri funktioner). Antal positioner afhænger af det antal funktioner, der findes. Funktionerne har en 2-cifret opbygning, som gør det nemmere at foretage identifikation (f.eks. JA). Det første ciffer (ID) står for funktionsgruppen og består af et tal eller et bogstav (f.eks. J = Test, Certifikat). Det andet ciffer er den værdi, der står for funktionen i gruppen (f.eks. A = 3.1 materiale (våde dele), kontrolcertifikat).

Mere detaljerede oplysninger om instrumentet kan findes i følgende tabeller. I disse tabeller beskrives de individuelle positioner og ID'er i den udvidede bestillingskode, som er relevante for farlige placeringer.

Udvidet bestillingskode: Waterpilot



Følgende specifikationer gengiver et uddrag af produktstrukturen og bruges til at tildele:

- Denne dokumentation til enheden (ved hjælp af den udvidede bestillingskode på typeskiltet).
- De enhedsoptioner, der beskrives i dokumentet.

Instrumenttype

FMX21

Grundlæggende specifikationer

Position 1, 2 (godkendelse)		
Valgt option		Beskrivelse
FMX21	BE	ATEX II 2G Ex ia IIC T4...T6 Gb
	IC	IECEx Ex ia IIC T4...T6 Gb

Position 4 (proberør)		
Valgt option		Beskrivelse
FMX21	1	316L, d=22 mm/0,87"
	2	316L, d=42 mm/1,66", planmonteret
	5	PPS/Polyolefin>316L, d=29 mm/1,15", applikationssaltvand

Valgfri specifikationer

Der findes ingen optioner specielt til farlige placeringer.

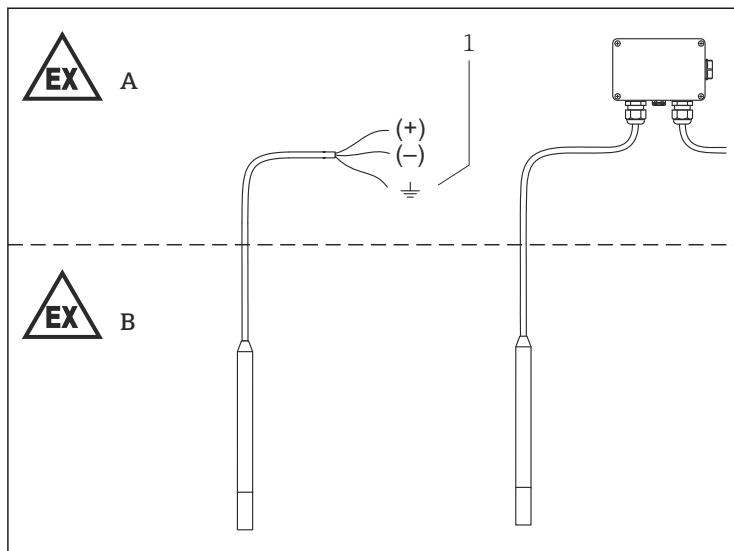
Sikkerhedsanvisninger: Generelt

- Følg installations- og sikkerhedsanvisningerne i betjeningsvejledningen.
- Personalet skal opfylde følgende betingelser ved montering, elektrisk installation, idriftsættelse og vedligeholdelse af instrumentet:
 - Være tilstrækkeligt kvalificeret til deres stilling og de opgaver, de udfører
 - Være uddannet i eksplosionsbeskyttelse
 - Have kendskab til de nationale bestemmelser
- Installation af instrumentet skal ske i henhold til producentens anvisninger og de nationale bestemmelser.
- Undgå elektrostatisk ladning:
 - For plastflader (f.eks. kabinet, sensorelement, særlig lakering, påsatte ekstra plader m.m.)
 - For isolerede kapaciteter (f.eks. isolerede metalplader)

Sikkerhedsanvisninger:**Særlige forhold**

- Af hensyn til elektrostatisk ladning: Gnid ikke på overflader med en tør klud.
- I tilfælde af ekstra eller alternativ speciallakering på kabinettet eller andre metaldele eller for klæbeplader gælder følgende:
 - Vær opmærksom på risikoen for elektrostatisk ladning og afledning.
 - Må ikke installeres i nærheden af processer (≤ 0.5 m), som genererer kraftige elektrostatiske ladninger.
- Undgå gnister fra stød og friktion.
- Forankringsudstyr om nødvendigt/skal sikres mod at svinge.
- Må ikke anvendes i medier eller miljøer, som kan generere elektrostatiske ladninger på plastfladerne.

Sikkerhedsanvisninger: Installation



A0033644

 1

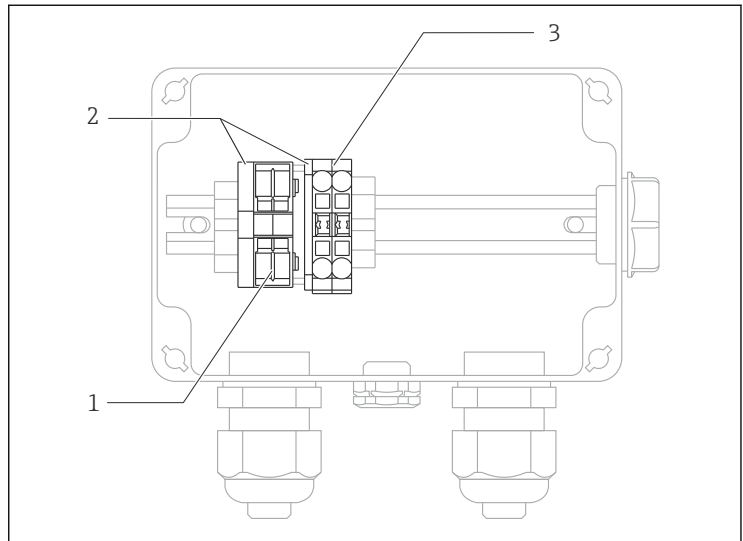
A Zone 1, zone 2

B Zone 1

1 Kun til Grundlæggende specifikation, position 4 (proberør) = 1, 2

- Når instrumenterne er sluttet til certificeret egensikre kredsløb i kategori Ex ib, ændres beskyttelsesklassen til Ex ib.
- Ved tilslutning af egensikre kredsløb er det vigtigt at tage hensyn til sensorcapacitans og længdeafhængige kabelcapacitans og -induktans (se kapitlet "Tilslutningsdata").
- Instrumentets egensikre indgangsstrømkredsløb er isoleret fra jorden. Den dielektriske styrke er mindst $500 V_{\text{rms}}$.
- Ved afkortning af kabellængden: Sørg for, at den dielektriske styrke bevares for tilslutningslederne og den jordede skærm.
- Slut kabelafskærmningen til installationens jording.

Klemkasse



A0033645

 2

- 1 Funktionelle jordklemmer
- 2 Isolationsplader
- 3 Signalklemmer

- Kontinuerlig servicetemperatur for tilslutningskablet: $\geq +85\text{ }^{\circ}\text{C}$.
- Det er ikke tilladt at fjerne eller flytte klemrækker, isolationsplader eller monteringslementer.
- Monter ikke yderligere komponenter.

Temperaturtabeller

Omgivende temperatur	Temperaturklasse	Maks. omgivende temperatur
$-10\text{ }^{\circ}\text{C} \leq T_a \leq +70\text{ }^{\circ}\text{C}$	T4	+70 °C
	T5	+55 °C
	T6	+40 °C

Klemkasse

Omgivende temperatur	Temperaturklasse
$-40\text{ }^{\circ}\text{C} \leq T_a \leq +80\text{ }^{\circ}\text{C}$	T6

Tilslutningsdata**Elektriske data**

$$U_i \leq 30 \text{ V}_{\text{DC}}$$

$$I_i \leq 133 \text{ mA}$$

$$P_i \leq 1 \text{ W}$$

Sensor:

$$C_i \leq 10.3 \text{ nF}, L_i = 0$$

Kabel:

$$C_i \leq 180 \text{ pF/m}, L_i \leq 1 \text{ }\mu\text{H/m}$$



71508977

www.addresses.endress.com
