


# Sigurnosne upute **Waterpilot FMX21**

ATEX: II 2 G Ex ia IIC T6...T4 Gb

IECEX: Ex ia IIC T6...T4 Gb



Dokument: XA00454P-C

Sigurnosne upute za električne uređaje za eksplozivno-opasna područja →  3



# Waterpilot FMX21

## Sadržaji

Informacije o dokumentu .....	4
Pridružena dokumentacija .....	4
Dodatna dokumentacija .....	4
Certifikati proizvođača .....	4
Adresa proizvođača .....	5
Prošireni kod narudžbe .....	5
Sigurnosne upute: Opće .....	6
Sigurnosne upute: Specijalni uvjeti .....	7
Sigurnosne napomene: Ugradnja .....	8
Temperaturne tablice .....	9
Podaci o povezivanju .....	10

## Informacije o dokumentu



Ovaj je dokument preveden na nekoliko jezika. Zakonski određen izvorni tekst samo na engleskom.

Dokument je dostupan preveden na jezike EU:

- U području za preuzimanje na web lokaciji tvrtke Endress+Hauser: [www.endress.com](http://www.endress.com) -> Preuzimanja -> Upute i Liste podataka -> Tip: Ex sigurnost Upute (XA) -> Pretraga teksta: ...
- U pregledaču uređaja: [www.endress.com](http://www.endress.com) -> Alati proizvoda -> Pristup uređaju specifične informacije -> Provjera funkcija uređaja

## Pridružena dokumentacija

Ovaj je dokument sastavni dio sljedećih uputa za uporabu:

BA00380P/00

## Dodatna dokumentacija

Brošura za zaštitu od eksplozije: CP00021Z/11

Brošura za zaštitu od eksplozije je dostupna:

- Na području za preuzimanje web stranice Endress+Hauser: [www.endress.com](http://www.endress.com) -> Preuzimanja -> Brošure i katalogi -> Pretraga teksta: CP00021Z
- Na CD-u za uređaje koji imaju CD dokumentaciju

## Certifikati proizvođača

### EU Izjava o sukladnosti

Broj deklaracije:

EG09002

EU izjava o sukladnosti je dostupna:

Na području za preuzimanje web stranice Endress+Hauser:

[www.endress.com](http://www.endress.com) -> Preuzimanja -> Izjava -> Vrsta: EU izjava ->

Kôd proizvoda: ...

### EU potvrda o ispitivanju tipa

Broj certifikata:

KEMA 08 ATEX 0173

Lista primijenjenih standarda: Pogledajte EU Izjavu o sukladnosti.

### IEC Izjava o sukladnosti

Broj certifikata:

IECEX KEM 09.0026

Dodavanjem broja certifikata potvrđuje se sukladnost sa sljedećim standardima (ovisno o verziji uređaja):

- IEC 60079-0 : 2017
- IEC 60079-11 : 2011

### Adresa proizvođača

Endress+Hauser SE+Co. KG  
Hauptstraße 1  
79689 Maulburg, Njemačka  
Adresa pogona: Pogledajte natpisnu pločicu.

### Prošireni kod narudžbe

Prošireni kod narudžbe naveden je na natpisnoj pločici, koja je na uređaj postavljen na način da je jasno vidljiv. Dodatne informacije o natpisnoj pločici nalaze se u pripadajućim uputama za uporabu.

### Struktura proširenog koda narudžbe

FMX21	-	*****	+	A*B*C*D*E*F*G*..
<i>(Tip uređaja)</i>		<i>(Osnovne specifikacije)</i>		<i>(Opcionalne specifikacije)</i>

\* = Rezervirano mjesto

U ovom položaju, umjesto rezerviranih mjesta prikazuje se opcija (broj ili slovo) odabrana iz specifikacije.

#### *Osnovne specifikacije*

Značajke koje su apsolutno ključne za uređaj (obavezne značajke) navedene su u osnovnim specifikacijama. Broj pozicija ovisi o broju dostupnih značajki. Odabrana opcija značajke može se sastojati od nekoliko položaja.

#### *Opcionalne specifikacije*

Opcionalne specifikacije opisuju dodatne značajke uređaja (opcionalne značajke). Broj pozicija ovisi o broju dostupnih značajki. Značajke imaju 2-znamenkastu strukturu za pomoć u prepoznavanju (npr. JA). Prva znamenka (ID) označava skupinu značajki i sastoji se od broja ili slova (npr. J = test, potvrda). Druga znamenka predstavlja vrijednost koja označava značajku unutar grupe (npr. A = 3.1 materijal (vlaženi dijelovi), inspeksijski certifikat).

Detaljnije informacije o uređaju nalaze se u sljedećim tablicama. Ove tablice opisuju pojedinačne položaje i ID-ove u proširenog koda narudžbe koji su relevantni za opasne lokacije.

## Prošireni kod narudžbe: Waterpilot



Sljedeće specifikacije reproduciraju ekstrakt iz strukture proizvoda i koriste se za dodjelu:

- Ova dokumentacija za uređaj (pomoću proširenog koda narudžbe na tipskoj pločici).
- Opcije uređaja navedene u dokumentu.

*Tip uređaja*

FMX21

*Osnovne specifikacije*

Položaj 1, 2 (Odobrenje)		
Odabrana opcija		Opis
FMX21	BE	ATEX II 2G Ex ia IIC T4...T6 Gb
	IC	IECEx Ex ia IIC T4...T6 Gb

Položaj 4 (cijev sonde)		
Odabrana opcija		Opis
FMX21	1	316 L, d = 22 mm / 0,87 in
	2	316 L, d = 42 mm / 1,66 in, direktno svjetlo
	5	PPS/Poliolefin>316L, d = 29 mm / 1,15 in, slana voda za primenu

*Optionalne specifikacije*

Nisu dostupne opcije specifične za opasne lokacije.

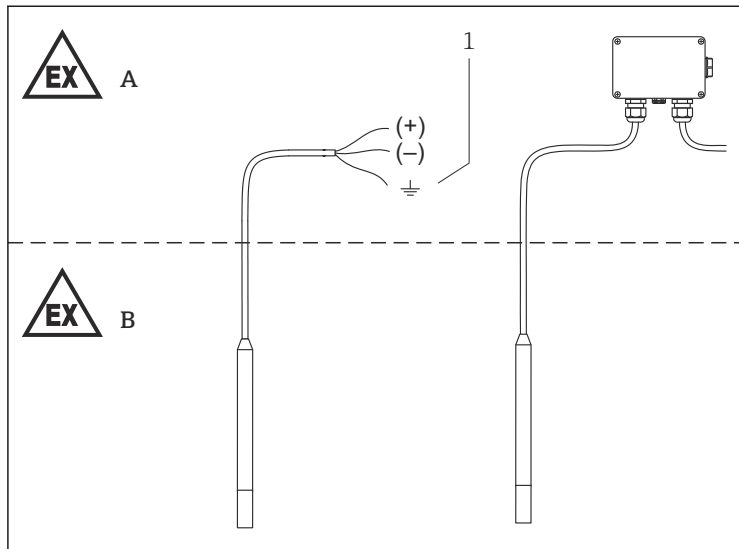
### Sigurnosne upute: Opće

- Pridržavajte se uputa za ugradnju i sigurnosti u Uputama za uporabu.
- Osoblje mora ispunjavati sljedeće uvjete za ugradnju, električnu instalaciju, puštanje u pogon i održavanje uređaja:
  - Biti odgovarajuće kvalificirani za svoju ulogu i zadatke koje obavljaju
  - Biti obučeni za zaštitu od eksplozije
  - Biti upoznati s nacionalnim propisima
- Ugradite uređaj u skladu s uputama proizvođača i državnim propisima.
- Izbjegavajte elektrostatički naboj:
  - Plastičnih površina (npr. kućište, senzorski element, specijalno lakiranje, pričvršćene dodatne ploče, ..)
  - Izoliranih kapaciteta (npr. izolirane metalne ploče)

**Sigurnosne upute:  
Specijalni uvjeti**

- Da biste izbjegli elektrostatičko punjenje: Ne trljajte površine suhom krpom.
- U slučaju dodatnih ili alternativnih specijalnih lakiranja na kućištu ili drugim metalnim dijelovima ili za ljepljive ploče:
  - Uočite opasnost elektrostatičkog naboja i pražnjenja.
  - Ne ugrađujte u blizini procesa ( $\leq 0.5$  m) koji stvaraju snažne elektrostatičke naboje.
- Izbjegavajte iskre izazvane udarcima i trenjem.
- Po potrebi usidriti opremu / osigurati od njihanja.
- Ne upotrebljavajte u sredstvima ili okolinama koje mogu stvoriti elektrostatičke naboje na plastičnim površinama.

## Sigurnosne napomene: Ugradnja



A0033644

1

A Zona 1, Zona 2

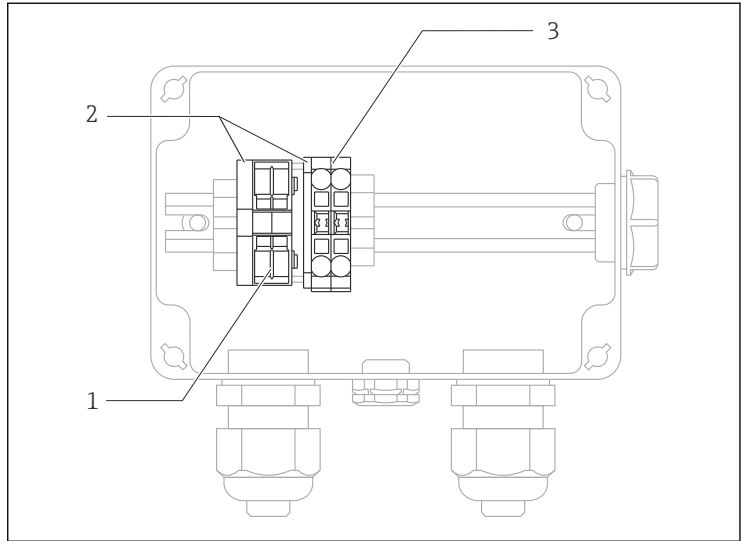
B Zona 1

1 Samo za osnovnu specifikaciju, položaj 4 (cijev sonde) = 1, 2

- Kada se uređaji spoje s certificiranim intrinzično sigurnim sklopovima kategorije Ex ib, tip zaštite se mijenja na Ex ib.
- Kada međusobno spajate intrinzično sigurne sklopove, uzmite u obzir kapacitivnost i induktivitet kabela ovisno o duljini i senzoru (pogledajte poglavlje "Podaci o spajanju").
- Intrinzično siguran krug ulazne snage uređaja je izoliran od zemlje. Dielektrična snaga je najmanje 500 V<sub>rms</sub>.
- Kada skraćujete duljinu kabela: Osigurajte da se dielektrična čvrstoća održi za priključne žice i uzemljeni zaslon.
- Spojite zaslon kabela na uzemljenje instalacije.



## Priključna kutija



A0033645

 2

- 1 Priključci za funkcionalno uzemljenje
- 2 Izolacione ploče
- 3 Signalni priključci

- Stalna servisna temperatura priključnog kabela:  $\geq +85\text{ °C}$ .
- Nemojte uklanjati priključne blokove, izolacione ploče i stezne elemente.
- Nemojte ugrađivati dodatne komponente.

## Temperaturne tablice

Raspon temperature okoline	Klase temperature	Maks. ambijentalna temperatura
$-10\text{ °C} \leq T_a \leq +70\text{ °C}$	T4	+70 °C
	T5	+55 °C
	T6	+40 °C

## Priključna kutija

Raspon temperature okoline	Klase temperature
$-40\text{ °C} \leq T_a \leq +80\text{ °C}$	T6

**Podaci o  
povezivanju****Električni podaci**

$$U_i \leq 30 \text{ V}_{DC}$$

$$I_i \leq 133 \text{ mA}$$

$$P_i \leq 1 \text{ W}$$

Senzor:

$$C_i \leq 10.3 \text{ nF}, L_i = 0$$

Kabel:

$$C_i \leq 180 \text{ pF/m}, L_i \leq 1 \text{ }\mu\text{H/m}$$





71508983

[www.addresses.endress.com](http://www.addresses.endress.com)

---