

Varnostna navodila


Waterpilot FMX21

ATEX: II 2 G Ex ia IIC T6...T4 Gb

IECEX: Ex ia IIC T6...T4 Gb



Dokument: XA00454P-C

Varnostna navodila za električno opremo v eksplozijsko nevarnih območjih →  3

Waterpilot FMX21

Kazalo vsebine

O dokumentu	4
Povezana dokumentacija	4
Dodatna dokumentacija	4
Certifikati proizvajalca	4
Naslov proizvajalca	5
Razširjena kataloška koda	5
Varnostna navodila: Splošno	7
Varnostna navodila: Posebni pogoji	7
Varnostna navodila: Vgradnja	8
Temperaturne tabele	9
Priključni podatki	10

O dokumentu

Ta dokument je preveden v več jezikov. Pravno veljavno je le izvirno besedilo v angleščini.

Dokument je preveden v jezike članic Evropske unije in je na voljo:

- Na spletni strani s prenosi podjetja Endress+Hauser:
www.endress.com -> Downloads -> Manuals and Datasheets -> Type: Ex Safety Instruction (XA) -> Text Search: ...
- V pregledovalniku naprav "Device Viewer": www.endress.com -> Product tools -> Access device specific information -> Check device features

Povezana dokumentacija

Ta dokument je sestavni del navodil za uporabo:

BA00380P/00

Dodatna dokumentacija

Brošura o protieksplzijski zaščiti: CP00021Z/11

Brošura o protieksplzijski zaščiti je na voljo:

- na spletni strani za prenos datotek družbe Endress+Hauser:
www.endress.com -> Downloads -> Brochures and Catalogs -> Text Search: CP00021Z
- na zgoščenki pri napravah, ki uporabljajo dokumentacijo na zgoščenkah

Certifikati proizvajalca**EU izjava o skladnosti**

Številka izjave:
EG09002

Izjava o skladnosti EU je na voljo:

na spletni strani za prenos datotek družbe Endress+Hauser:
www.endress.com -> Downloads -> Declaration -> Type: EU Declaration -> Product Code: ...

EU certifikat o pregledu tipa

Številka certifikata:
KEMA 08 ATEX 0173

Seznam uporabljenih standardov: glejte EU izjavo o skladnosti.

IEC izjava o skladnosti

Številka certifikata:
IECEx KEM 09.0026

Številka certifikata, ki je dodana, potrjuje skladnost z naslednjimi standardi (odvisno od izvedbe naprave):

- IEC 60079-0: 2017
- IEC 60079-11: 2011

**Naslov
proizvajalca**

Endress+Hauser SE+Co. KG
Hauptstraße 1
79689 Maulburg, Nemčija

Naslov tovarne, v kateri je bil izdelek proizveden: glejte tipsko ploščico.

**Razširjena
kataloška koda**

Razširjena kataloška koda je navedena na tipski ploščici, ki je na napravo pritrjena tako, da je njena vsebina dobro čitljiva. Dodatne informacije o tipski ploščici najdete v pripadajočih navodilih za uporabo (dokument Operating Instructions).

Sestava razširjene kataloške kode

FMX21	–	*****	+	A*B*C*D*E*F*G*..
<i>(Tip naprave)</i>		<i>(Osnovne specifikacije)</i>		<i>(Dodatne specifikacije)</i>

* = Rezervirano mesto

Na tem mestu je navedena izbrana možnost (številka ali črka) glede na specifikacijo opreme.

Osnovne specifikacije

Najpomembnejše značilnosti naprave (zahtevane značilnosti) so zajete v osnovne specifikacije. Število mest je odvisno od števila zajetih značilnosti. Izbrana možnost določene značilnosti lahko vključuje več mest.

Dodatne specifikacije

Dodatne specifikacije označujejo dodatne značilnosti naprave (značilnosti glede na izbiro). Število mest je odvisno od števila zajetih značilnosti. Za značilnosti se uporablja 2-mestna označitev, ki omogoča lažjo identifikacijo (npr. JA). Prva oznaka (ID) predstavlja skupino značilnosti in je lahko številka ali črka (npr. J = test, certifikat). Druga oznaka določa vrednost, ki predstavlja značilnost notraj skupine (npr. A = 3.1 material (deli v stiku z medijem), certifikat kontrole).

Podrobnejše informacije o napravi najdete v naslednjih tabelah. V teh tabelah so opisana posamezna mesta in ID-oznake, ki jih vključuje razširjena kataloška koda in se navezujejo na nevarne predele.

Razširjena kataloška koda: Waterpilot



Naslednje specifikacije opredeljujejo del produktne strukture in se uporabljajo za povezovanje:

- te dokumentacije z napravo (z uporabo razširjene kataloške kode na tipski ploščici)
- opcij naprave, ki so navedene v tem dokumentu

Tip naprave

FMX21

Osnovne specifikacije

Mesti 1, 2 (odobritev)		
Izbrana opcija		Opis
FMX21	BE	ATEX II 2G Ex ia IIC T4...T6 Gb
	IC	IECEX Ex ia IIC T4...T6 Gb

Mesto 4 (cev za sondo)		
Izbrana opcija		Opis
FMX21	1	316L, d = 22 mm/0,87 in
	2	316L, d = 42 mm/1,66 in, brezroba montaža
	5	PPS/poliolefin > 316L, d = 29 mm/1,15 in, uporaba v slani vodi

Dodatne specifikacije

Opcije, namenjene uporabi v nevarnih območjih, niso na voljo.

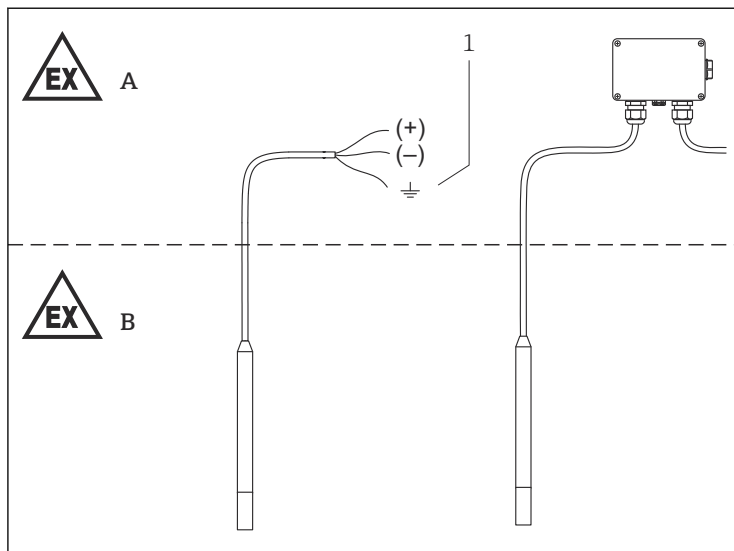
**Varnostna
navodila: Splošno**

- Upoštevajte vgradna in varnostna navodila, ki so sestavni del navodil za uporabo.
- Osebe mora izpolnjevati naslednje pogoje za vgradnjo, električno priključitev, prevzem v obratovanje in vzdrževanje naprave:
 - Ustrezno mora biti usposobljeno za svoje naloge in opravila, ki jih izvaja.
 - Obvladovati mora področje protieksplozijske zaščite.
 - Seznanjeno mora biti z nacionalnimi predpisi.
- Napravo vgradite v skladu z navodili proizvajalca in nacionalnimi predpisi.
- Preprečite nabiranje elektrostaticnega naboja:
 - Na površinah plastičnih delov (npr. ohišja, senzorskega elementa, posebnih prevlek, dodatno nameščenih ploščic itd.).
 - Na izoliranih kapacitivnih delih (npr. izolirane kovinske plošče).

**Varnostna
navodila:
Posebni pogoji**

- Za preprečitev nabiranja elektrostaticnega naboja ne drgnite površin s suho krpo.
- V primeru dodatnih oziroma drugih posebnih prevlek na ohišju, ostalih kovinskih delih ali pri ploščah za lepljenje:
 - Upoštevajte, da obstaja nevarnost statične naelektritve in razelektritve.
 - Naprave ne vgradite v bližini procesov (≤ 0.5 m), pri katerih nastajajo močni elektrostaticni naboji.
- Preprečite iskrenje, ki lahko nastane zaradi trenja in udarcev.
- Po potrebi usidrajte opremo/pritrдите za preprečitev nihanja.
- Naprave ne uporabljajte v medijih ali okoljih, ki lahko povzročijo statično naelektritev na plastičnih površinah.

Varnostna navodila: Vgradnja



A0033644

 1

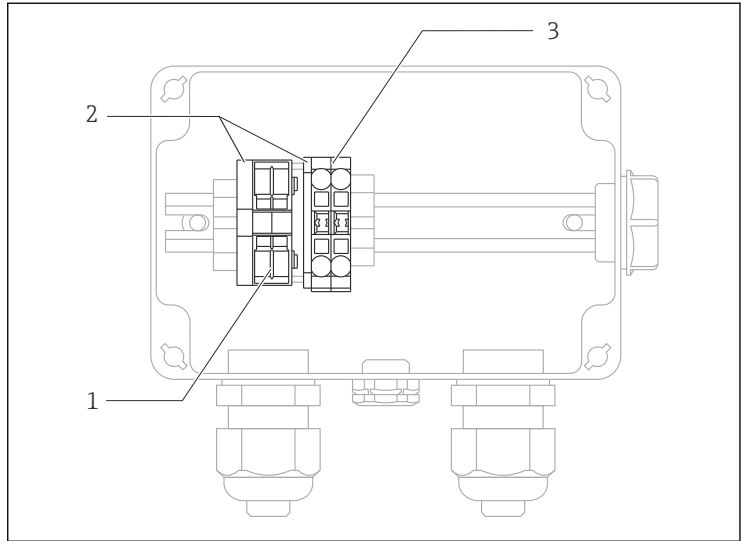
A Cona 1, cona 2

B Cona 1

1 Samo za osnovne specifikacije, mesto 4 (cev za sondo) = 1, 2

- Če so naprave povezane s certificiranimi lastnovarnimi tokokrogi z zaščito kategorije Ex ib, se vrsta zaščite spremeni v Ex ib.
- Pri medsebojnem povezovanju lastnovarnih tokokrogov upoštevajte kapacitivnost senzorja in kapacitivnost ter induktivnost kabla glede na njegovo dolžino (glejte poglavje "Priključni podatki").
- Vhodni napajalni tokokrog z notranjo zaščito naprave je ločen od ozemljitve. Električna prebojna trdnost izolatorja znaša najmanj $500 V_{\text{rms}}$.
- Pri krajšanju kabla poskrbite, da bo ohranjena električna prebojna trdnost izolatorja za povezovalne vodnike in ozemljitveni zaščitni oklop.
- Povežite zaščitni oklop kabla z ozemljitvijo instalacije.

Priključna doza



A0033645



- 1 Priključki funkcionalne ozemljitve
- 2 Izolacijske zaslone
- 3 Signalni priključki

- Stalna delovna temperatura povezovalna kabl: $\geq +85\text{ °C}$.
- Ne odstranjajte ali premikajte priključnih blokov, izolacijskih zaslonk ali pritrdilnih elementov.
- Ne vgrajajte dodatnih komponent.

Temperaturne tabele

Območje temperature okolice	Temperaturni razred	Maks. temperatura okolice
$-10\text{ °C} \leq T_a \leq +70\text{ °C}$	T4	+70 °C
	T5	+55 °C
	T6	+40 °C

Priključna doza

Območje temperature okolice	Temperaturni razred
$-40\text{ °C} \leq T_a \leq +80\text{ °C}$	T6

Priključni podatki**Električne lastnosti**

$$U_i \leq 30 \text{ V}_{DC}$$

$$I_i \leq 133 \text{ mA}$$

$$P_i \leq 1 \text{ W}$$

Senzor:

$$C_i \leq 10.3 \text{ nF}, L_i = 0$$

Kabel:

$$C_i \leq 180 \text{ pF/m}, L_i \leq 1 \text{ }\mu\text{H/m}$$



71508993

www.addresses.endress.com
