

Istruzioni di sicurezza

Waterpilot FMX21

ATEX: II 2 G Ex ia IIC T6...T4 Gb

IECEX: Ex ia IIC T6...T4 Gb



Waterpilot FMX21

Indice

Informazioni sulla presente documentazione	4
Documentazione integrativa	4
Documentazione supplementare	4
Certificati del produttore	4
Indirizzo del produttore	5
Codice d'ordine esteso	5
Istruzioni di sicurezza: Generali	7
Istruzioni di sicurezza: Condizioni speciali	7
Istruzioni di sicurezza: Installazione	8
Tabelle di temperatura	9
Dati di connessione	10

Informazioni sulla presente documentazione



Questa documentazione è stata tradotta in diverse lingue. Giuridicamente vincolante è solo il testo originale inglese.

Il documento tradotto nelle lingue dell'UE è disponibile:

- nell'area di download del sito Endress+Hauser: www.endress.com -> Downloads -> Manuals and Datasheets -> Type: Ex Safety Instruction (XA) -> Text Search: ...
- Nel Device Viewer: www.endress.com -> Product tools -> Access device specific information -> Check device features

Documentazione integrativa

Il presente documento è parte integrante delle seguenti Istruzioni di funzionamento:

BA00380P/00

Documentazione supplementare

Brochure sulla protezione dalle esplosioni: CP00021Z/11

La Brochure sulla protezione dalle esplosioni è disponibile:

- Nell'area Download del sito web di Endress+Hauser: www.it.endress.com -> Download -> Brochure e cataloghi -> Ricerca di testo: CP00021Z
- Sul CD per i dispositivi con documentazione basata su CD

Certificati del produttore

Dichiarazione di Conformità UE

Numero dichiarazione:

EG09002

La Dichiarazione di Conformità UE è disponibile:

Nell'area Download del sito web di Endress+Hauser:

www.it.endress.com -> Download -> Dichiarazione ->

Tipo: Dichiarazione UE -> Codice prodotto: ...

Certificato di esame UE

Numero certificato:

KEMA 08 ATEX 0173

Elenco degli standard applicati: vedere Dichiarazione di Conformità UE.

Dichiarazione di conformità IEC

Numero certificato:

IECEX KEM 09.0026

L'apposizione del numero di certificato certifica la conformità agli standard seguenti (a seconda della versione del dispositivo):

- IEC 60079-0 : 2017
- IEC 60079-11 : 2011

Indirizzo del produttore

Endress+Hauser SE+Co. KG
Hauptstraße 1
79689 Maulburg, Germany

Indirizzo dello stabilimento di produzione: vedere targhetta.

Codice d'ordine esteso

Il codice d'ordine esteso è riportato sulla targhetta, apposta sul dispositivo in modo ben visibile. Ulteriori informazioni sulla targhetta sono fornite nelle Istruzioni di funzionamento associate.

Struttura del codice d'ordine esteso

FMX21	-	*****	+	A*B*C*D*E*F*G*..
<i>(Tipo di dispositivo)</i>		<i>(Specifiche di base)</i>		<i>(Specifiche opzionali)</i>

* = Segnaposto

In questa posizione, in luogo dei segnaposto viene visualizzata un'opzione (numero o lettera) selezionata dalle specifiche.

Specifiche di base

Nelle specifiche di base sono riportate le caratteristiche essenziali per il dispositivo (caratteristiche obbligatorie). Il numero di posizioni dipende dal numero di caratteristiche disponibili. L'opzione selezionata di una caratteristica può essere costituita da più posizioni.

Specifiche opzionali

Le specifiche opzionali descrivono caratteristiche aggiuntive per il dispositivo (caratteristiche opzionali).

Il numero di posizioni dipende dal numero di caratteristiche disponibili. Le caratteristiche hanno una struttura a 2 caratteri per facilitarne l'identificazione (ad esempio JA). Il primo carattere (ID) rappresenta il gruppo di caratteristiche ed è costituito da un numero o una lettera, ad esempio J = Test, Certificato. Il secondo carattere è il valore che rappresenta la caratteristica all'interno del gruppo, ad esempio A = 3.1 materiale (parti bagnate), certificato di ispezione.

Informazioni più dettagliate sul dispositivo sono fornite nelle tabelle seguenti, che descrivono le singole posizioni e gli ID nel codice d'ordine esteso rilevanti per le aree pericolose.

Codice d'ordine esteso: Waterpilot



Le specifiche seguenti riproducono un estratto della struttura del prodotto e sono utilizzate per assegnare:

- Questa documentazione al dispositivo (utilizzando il codice d'ordine esteso sulla targhetta).
- Le opzioni del dispositivo citate nel documento.

Tipo di dispositivo

FMX21

Specifiche di base

Posizione 1, 2 (Approvazione)		
Opzione selezionata		Descrizione
FMX21	BE	ATEX II 2G Ex ia IIC T4...T6 Gb
	IC	IECEX Ex ia IIC T4...T6 Gb

Posizione 4 (portasonda)		
Opzione selezionata		Descrizione
FMX21	1	316L, d = 22 mm/0.87 in
	2	316L, d = 42 mm/1.66 in, montaggio a filo
	5	PPS/Polyolefin>316L, d = 29 mm/1.15 in, applicazione in acqua salina

Specifiche opzionali

Non sono disponibili opzioni specifiche per aree pericolose.

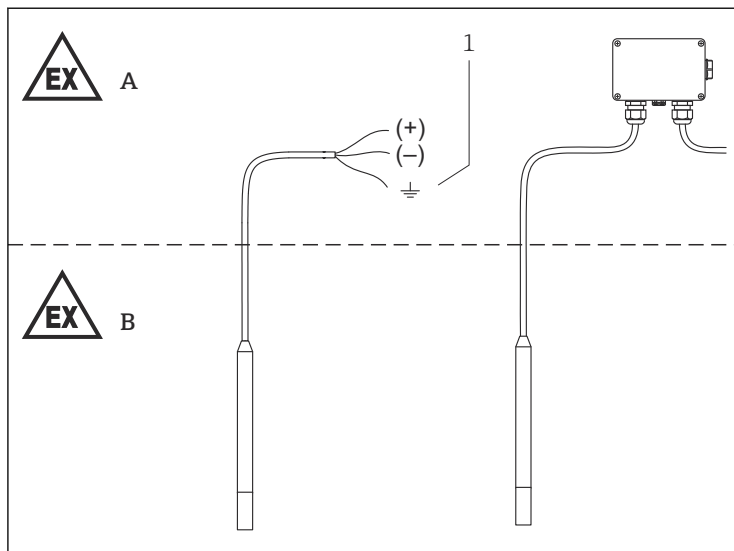
**Istruzioni di
sicurezza:
Generali**

- Attenersi alle Istruzioni di installazione e di sicurezza riportate in nelle Istruzioni di funzionamento.
- Il personale deve soddisfare le condizioni seguenti per il montaggio, l'installazione elettrica, la messa in servizio e la manutenzione del dispositivo:
 - Essere adeguatamente qualificato per il proprio ruolo e le proprie mansioni
 - Avere competenze sulla protezione dal rischio di esplosione
 - Conoscere la normativa nazionale
- Installare il dispositivo in base alle istruzioni del produttore e alla normativa nazionale.
- Evitare di caricare elettrostaticamente:
 - Le superfici di plastica (ad esempio custodia, elemento del sensore, verniciatura speciale, piastre aggiuntive collegate...)
 - I condensatori isolati (ad esempio piastre metalliche isolate)

**Istruzioni di
sicurezza:
Condizioni speciali**

- Per evitare l'accumulo di cariche elettrostatiche: non strofinare le superfici con un panno asciutto.
- In caso di verniciatura speciale aggiuntiva o alternativa sulla custodia o su altre parti metalliche o per targhette adesive:
 - Considerare il pericolo della carica e scarica elettrostatica.
 - Non installare in prossimità di processi ($\leq 0,5$ m) che generano forti cariche elettrostatiche.
- Evitare scintille causate da urti e attriti.
- Attrezzatura di ancoraggio se necessaria/sicurezza antioscillazione.
- Non utilizzare in fluidi o ambienti che possono generare cariche elettrostatiche sulle superfici in plastica.

**Istruzioni di
sicurezza:
Installazione**



A0033644

1

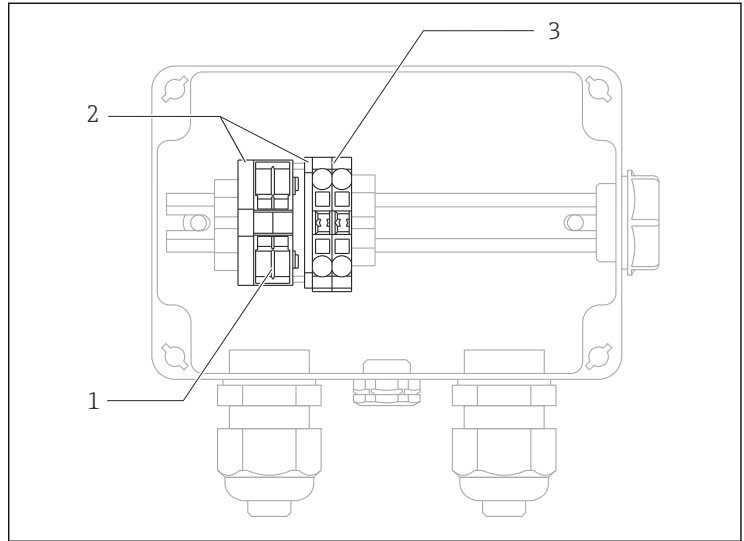
A Zona 1, Zona 2

B Zona 1

1 Solo per Specifica di base, posizione 4 (portasonda) = 1, 2

- Quando i dispositivi sono collegati a circuiti a sicurezza intrinseca certificati categoria Ex ib, il tipo di protezione diventa Ex ib.
- Quando si collegano tra loro dei circuiti a sicurezza intrinseca, considerare la capacitance del sensore e l'induttanza e capacitance del cavo in funzione della lunghezza (v. capitolo "Dati di connessione").
- Il circuito di alimentazione di ingresso a sicurezza intrinseca del dispositivo è isolato da terra. L'intensità dielettrica è di almeno $500 V_{\text{rms}}$.
- Quando si accorcia il cavo: garantire che l'intensità dielettrica rimanga invariata per i fili di connessione e la schermatura messa a terra.
- Collegare la schermatura del cavo alla messa a terra dell'installazione.

Custodia della morsetteria



A0033645

 2

- 1 Morsetti di messa a terra funzionale
- 2 Piastre di isolamento
- 3 Morsetti dei segnali

- Temperatura di servizio continua del cavo di collegamento: $\geq +85\text{ }^{\circ}\text{C}$.
- Morsettiere, piastre di isolamento o elementi di fissaggio non devono essere smontati.
- Non si devono incorporare componenti addizionali.

Tabelle di temperatura

Campo di temperatura ambiente	Classe di temperatura	Temperatura ambiente max.
$-10\text{ }^{\circ}\text{C} \leq T_a \leq +70\text{ }^{\circ}\text{C}$	T4	+70 °C
	T5	+55 °C
	T6	+40 °C

Custodia della morsetteria

Campo di temperatura ambiente	Classe di temperatura
$-40\text{ }^{\circ}\text{C} \leq T_a \leq +80\text{ }^{\circ}\text{C}$	T6

**Dati di
connessione****Dati elettrici**

$$U_i \leq 30 \text{ V}_{\text{DC}}$$

$$I_i \leq 133 \text{ mA}$$

$$P_i \leq 1 \text{ W}$$

Sensore:

$$C_i \leq 10,3 \text{ nF}, L_i = 0$$

Cavo:

$$C_i \leq 180 \text{ pF/m}, L_i \leq 1 \text{ }\mu\text{H/m}$$



71508985

www.addresses.endress.com
