


Veiligheidsinstructies Waterpilot FMX21

ATEX: II 2 G Ex ia IIC T6...T4 Gb

IECEX: Ex ia IIC T6...T4 Gb



Document: XA00454P-C

Veiligheidsinstructies voor elektrische apparatuur in
explosiegevaarlijke omgeving →  3

Waterpilot FMX21

Inhoudsopgave

Over dit document	4
Bijbehorende documentatie	4
Aanvullende documentatie	4
Fabriekscertificaten	4
Adres van de fabrikant	5
Uitgebreide bestelcode	5
Veiligheidsinstructies: algemeen	7
Veiligheidsinstructies: speciale voorwaarden	7
Veiligheidsinstructies: installatie	8
Temperatuurtabellen	9
Aansluitgegevens	10

Over dit document



Dit document is in verschillende talen vertaald. Juridisch geldig is alleen de Engelse brontekst.

Het document is vertaald beschikbaar in de EU-talen:

- Via de downloadsectie van de Endress+Hauser-website:
www.endress.com -> Downloads -> Inbedrijfname voorschriften en technische informatiebladen -> Type: Ex Safety Instruction (XA) -> Tekst zoeken: ...
- In de Device Viewer: www.endress.com -> Product tools -> Access device specific information -> Check device features

Bijbehorende documentatie

Dit document is integraal onderdeel van de volgende bedieningshandleiding:

BA00380P/00

Aanvullende documentatie

Brochure explosieveiligheid: CP00021Z/11

De brochure explosieveiligheid is beschikbaar:

- In de download-sectie van de Endress+Hauser website:
www.endress.com -> Downloads -> Brochures en catalogi -> Tekst zoeken: CP00021Z
- Op de CD voor instrumenten met CD-documentatie

Fabriekscertificaten

EG-conformiteitsverklaring

Certificaatnummer:
EG09002

De EG-conformiteitsverklaring is beschikbaar:

In de download-sectie van de Endress+Hauser website:
www.endress.com -> Downloads -> Verklaring -> Type: EU Declaration -> Productcode: ...

EG-typebeproevingscertificaat

Certificaatnummer:
KEMA 08 ATEX 0173

Lijst met toegepaste normen: zie de EG-conformiteitsverklaring.

IEC-conformiteitsverklaring

Certificaatnummer:
IECEX KEM 09.0026

Het aanbrengen van het certificaatnummer bevestigt de conformiteit met de volgende normen (afhankelijk van de instrumentversie):

- IEC 60079-0 : 2017
- IEC 60079-11 : 2011

Adres van de fabrikant

Endress+Hauser SE+Co. KG
Hauptstraße 1
79689 Maulburg, Duitsland
Adres van de productielocatie: zie typeplaat.

Uitgebreide bestelcode

De uitgebreide bestelcode is aangegeven op de typeplaat, welke is zodanig op het instrument is bevestigd dat deze duidelijk zichtbaar is. Aanvullende informatie over de typeplaat is opgenomen in de bijbehorende bedieningshandleiding.

Structuur van de uitgebreide bestelcode

FMX21	–	*****	+	A*B*C*D*E*F*G*..
<i>(instrumenttype)</i>		<i>(basisspecificaties)</i>		<i>(optionele specificaties)</i>

* = plaatshouder

Op deze positie wordt een optie (cijfer of letter) getoond, die is geselecteerd uit de specificaties in plaats van de plaatshouders.

Basisspecificaties

De kenmerken die absoluut essentieel zijn voor het instrument (verplichte kenmerken) zijn gespecificeerd in de basisspecificaties. Het aantal posities hangt af van het aantal beschikbare kenmerken. De gekozen optie voor een kenmerk kan uit verschillende posities bestaan.

Optionele specificaties

De optionele specificaties beschrijven aanvullende kenmerken voor het instrument (optionele kenmerken). Het aantal posities hangt af van het aantal beschikbare kenmerken. De kenmerken hebben 2 posities om de identificatie te vergemakkelijken (bijv. JA). De eerste positie (ID) staat voor de kenmerkengroep en bestaat uit een cijfer of een letter (bijv. J = Test, certificaat). De tweede positie bevat de waarde die staat voor het kenmerk binnen de groep (bijv. A = 3.1 materiaal (natte delen), inspectiecertificaat).

Meer informatie over het instrument is opgenomen in de volgende tabellen. Deze tabellen beschrijven de individuele posities en ID's in de uitgebreide bestelcode welke relevant zijn voor explosiegevaarlijke locaties.

Uitgebreide bestelcode: Waterpilot



De volgende specificaties zijn een extract van de productstructuur en worden gebruikt voor toekennen van:

- Deze documentatie aan het instrument (via de uitgebreide bestelcode op de typeplaat).
- De opties van het instrument genoemd in het document.

Instrumenttype

FMX21

Basisspecificaties

Positie 1, 2 (goedkeuring)		
Gekozen optie		Beschrijving
FMX21	BE	ATEX II 2G Ex ia IIC T4...T6 Gb
	IC	IECEX Ex ia IIC T4...T6 Gb

Positie 4 (elektrodebuis)		
Gekozen optie		Beschrijving
FMX21	1	316L, d=22mm/0.87in
	2	316L, d=42mm/1.66in, vlak gemonteerd
	5	PPS/Polyolefine>316L, d=29mm/1.15in, toepassing zout water

Optionele specificaties

Er zijn geen opties specifiek voor explosiegevaarlijke locaties beschikbaar.

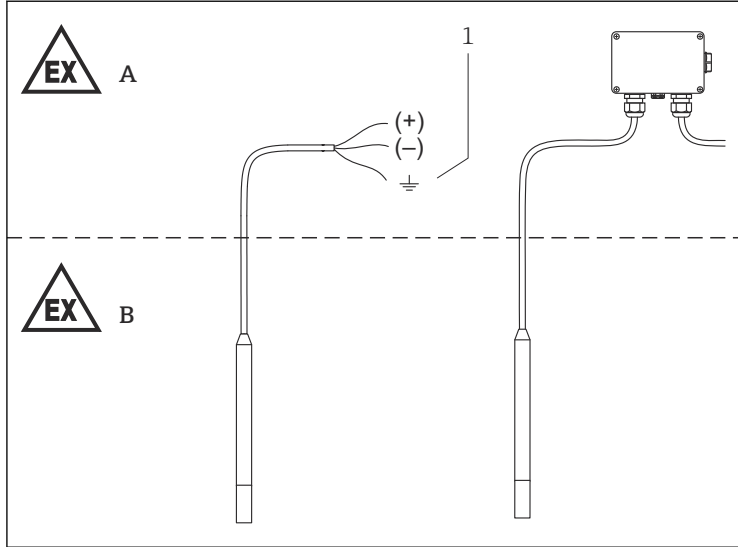
Veiligheidsinstructies: algemeen

- Houd de installatie- en veiligheidsinstructies in de bedieningshandleiding aan.
- Het personeel moet aan de volgende voorwaarden voldoen voor het monteren, elektrische installeren, in bedrijf nemen en onderhouden van het instrument:
 - Voldoende gekwalificeerd zijn voor de rol die zij hebben en de taken die zij moeten uitvoeren
 - Getraind zijn in explosiebeveiliging
 - Bekend zijn met de nationale regelgeving
- Installeer het instrument conform de instructies van de fabrikant en de nationale regelgeving.
- Vermijd elektrostatische oplading:
 - Van kunststof oppervlakken (bijv. behuizing, sensorelement, speciale coating, bevestigde extra platen, ...)
 - Van geïsoleerde capaciteiten (bijv. geïsoleerde metalen platen)

Veiligheidsinstructies: speciale voorwaarden

- Om elektrostatische oplading te vermijden: wrijf niet met een droge doek over de oppervlakken.
- In geval van een extra of alternatieve speciale afwerking op de behuizing of andere metalen delen of voor lijmplaten:
 - Let op het gevaar van elektrostatische oplading en ontlading.
 - Niet installeren in de nabijheid van processen ($\leq 0,5$ m) die krachtige elektrostatische ladingen genereren.
- Voorkom vonken veroorzaakt door botsingen en wrijving.
- Ankeruitrusting indien nodig/borgen tegen pendelen.
- Niet gebruik in media of omgevingen die elektrostatische oplading op kunststof oppervlakken kunnen veroorzaken.

Veiligheidsinstructies: installatie



A0033644

1

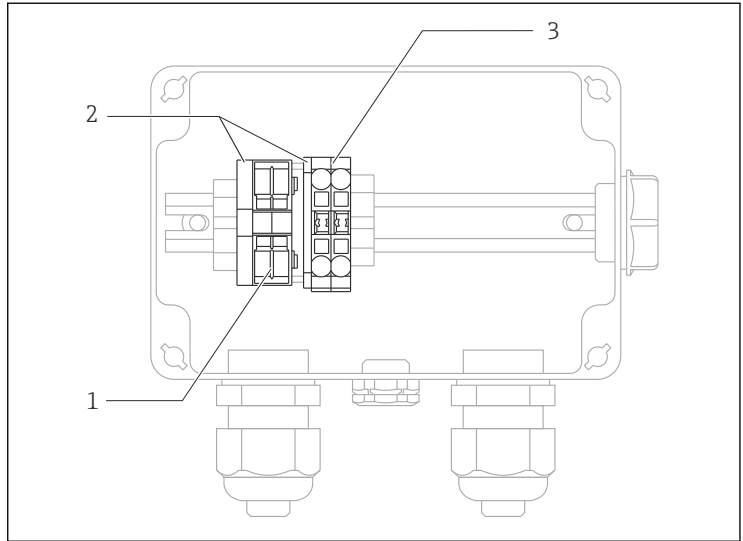
A Zone 1, zone 2

B Zone 1

1 Alleen voor basisspecificatie, positie 4 (elektrodebuis) = 1, 2

- Wanneer instrument worden aangesloten op gecertificeerde circuits categorie Ex ib, verandert het beveiligingstype in Ex ib.
- Wanneer de verbindende intrinsiekveilige circuits, moet rekening worden gehouden met de sensorcapaciteit en de lengte-afhankelijke kabelcapaciteit en inductie (zie hoofdstuk "Aansluitgegevens").
- Het intrinsiekveilige ingangsvoedingscircuit van het instrument is geïsoleerd ten opzichte van aarde. De diëlektrische sterkte is tenminste $500 V_{\text{rms}}$.
- Bij inkorten van de kabellengte: waarborg dat de diëlektrische sterkte wordt behouden voor aansluitaders en aardafscherming.
- Sluit de kabelafscherming aan op de aarde van de installatie.

Klemmenbox



A0033645



- 1 Functionele aardklemmen
 2 Isolatieplaten
 3 Signaalklemmen

- Constante bedrijfstemperatuur van de aansluitkabel: $\geq +85\text{ }^{\circ}\text{C}$.
- Verwijder of verplaats klemmenblokken, isolatieplaten of bevestigingselementen niet.
- Monteer geen aanvullende componenten.

Temperatuurta- bellen

Omgevingstemperatuurbereik	Temperatuurklasse	Max. omgevingstemperatuur
$-10\text{ }^{\circ}\text{C} \leq T_a \leq +70\text{ }^{\circ}\text{C}$	T4	+70 °C
	T5	+55 °C
	T6	+40 °C

Klemmenbox

Omgevingstemperatuurbereik	Temperatuurklasse
$-40\text{ }^{\circ}\text{C} \leq T_a \leq +80\text{ }^{\circ}\text{C}$	T6

Aansluitgegevens**Elektrische specificaties**

$$U_i \leq 30 \text{ V}_{\text{DC}}$$

$$I_i \leq 133 \text{ mA}$$

$$P_i \leq 1 \text{ W}$$

Sensor:

$$C_i \leq 10,3 \text{ nF}, L_i = 0$$

Kabel:

$$C_i \leq 180 \text{ pF/m}, L_i \leq 1 \text{ }\mu\text{H/m}$$



71508988

www.addresses.endress.com
