

Biztonsági utasítások

Waterpilot FMX21

ATEX: II 2 G Ex ia IIC T6...T4 Gb

IECEX: Ex ia IIC T6...T4 Gb



Dokumentum: XA00454P-C

Robbanásveszélyes területeken alkalmazott elektromos
készülékekre vonatkozó biztonsági előírások →  3

Waterpilot FMX21

Tartalomjegyzék

Néhány szó erről a dokumentumról	4
Kapcsolódó dokumentáció	4
Kiegészítő dokumentáció	4
Gyártói tanúsítványok	4
Gyártó címe	5
Bővített rendelési kód	5
Biztonsági utasítások: általános	7
Biztonsági utasítások: Különleges feltételek	7
Biztonsági utasítások: Beépítés	8
Hőmérsékleti táblázatok	9
Csatlakozási adatok	10

Néhány szó erről a dokumentumról



Ezt a dokumentumot több nyelvre lefordították. Joghatással kizárólag az angol nyelvű forrásszöveg rendelkezik.

Az EU nyelvekre lefordított dokumentum elérhető:

- Az Endress+Hauser webhely letöltési felületén: www.endress.com -> Downloads -> Manuals and Datasheets -> Type: Ex Safety Instruction (XA) -> Text Search: ...
- A Device Viewer-ben: www.endress.com -> Product tools -> Access device specific information -> Check device features

Kapcsolódó dokumentáció

Ez a dokumentum a következő Üzemeltetési utasítás szerves részét képezi:

BA00380P/00

Kiegészítő dokumentáció

Robbanásvédelmi prospektus: CP0002 1Z/11

A robbanásvédelmi prospektus elérhető:

- Az Endress+Hauser weblap letöltések felületén: www.endress.com -> Letöltések -> Prospektusok és katalógusok -> Szöveg keresése: CP0002 1Z
- A CD-alapú dokumentációval rendelkező eszközökhöz: a CD-n

Gyártói tanúsítványok

EU-megfelelőségi nyilatkozat

Nyilatkozat száma:

EG09002

Az EU-megfelelőségi nyilatkozat elérhető:

Az Endress+Hauser weblap letöltések felületén:

www.endress.com -> Downloads -> Declaration ->

Type: EU Declaration -> Product Code: ...

EU-típusvizsgálati tanúsítvány

Tanúsítványszám:

KEMA 08 ATEX 0173

Az alkalmazott szabványok listája: lásd az EU-megfelelőségi nyilatkozatot.

IEC megfelelőségi nyilatkozat

Tanúsítványszám:

IECEx KEM 09.0026

A tanúsítványszám feltüntetése a következő szabványoknak való megfelelést igazolja (az eszköz verziójától függően):

- IEC 60079-0 : 2017
- IEC 60079-11 : 2011

Gyártó címe

Endress+Hauser SE+Co. KG
Hauptstraße 1
79689 Maulburg, Germany
A gyártóüzem címe: lásd az adattáblát.

Bővített rendelési kód

A bővített rendelési kód az adattáblán van feltüntetve, mely az eszközön jól látható helyre van felerősítve. Az adattáblával kapcsolatos további információk a vonatkozó Használati útmutatóban találhatóak.

A bővített rendelési kód felépítése

FMX21	–	*****	+	A*B*C*D*E*F*G*..
<i>(Eszköztípus)</i>		<i>(Alapvető specifikációk)</i>		<i>(Opcionális specifikációk)</i>

* = Helykitöltő
Ebben a pozícióban a specifikációból kiválasztott opció (szám vagy betű) jelenik meg a helykitöltők helyett.

Alapvető specifikációk

Az eszközhöz feltétlenül szükséges jellemzőket (kötelező jellemzők) az alapvető előírások határozzák meg. A pozíciók száma a rendelkezésre álló jellemzők számától függ. Egy jellemző kiválasztott opciója több pozícióból állhat.

Opcionális specifikációk

Az opcionális specifikációk az eszköz további jellemzőit írják le (opcionális jellemzők). A pozíciók száma a rendelkezésre álló jellemzők számától függ. Az azonosítás érdekében a jellemzők kétjegyű jelöléssel rendelkeznek (pl. JA). Az első szám (ID) a funkciócsoportot jelenti, amely számból vagy egy betűből áll (pl. J = Teszt, Tanúsítvány). A második számjegy a csoporton belüli jellemzőt jelenti (pl. A = 3,1 anyag (nedvesített részek), ellenőrzési tanúsítvány).

Az eszközre vonatkozó részletesebb információk a következő táblázatokban találhatóak. Ezek a táblázatok a veszélyes területekre

vonatkozó bővített rendelési kód egyedi pozícióit és azonosító adatait írják le.

Bővített rendelési kód: Waterpilot



Az alábbi specifikációk a termékszerkezet egy kivonatát képezik, és a következők hozzárendelésére használhatók:

- Az eszközhöz tartozó dokumentáció (az adattáblán található bővített rendelési kód használatával).
- A dokumentumban hivatkozott eszközopciók.

Eszköztípus

FMX21

Alapvető specifikációk

1., 2. pozíció (Jóváhagyás)		
Kiválasztott opció		Leírás
FMX21	BE	ATEX II 2G Ex ia IIC T4...T6 Gb
	IC	IECEX Ex ia IIC T4...T6 Gb

4. pozíció (szondacső)		
Kiválasztott opció		Leírás
FMX21	1	316L, d=22mm/0,87in
	2	316L, d = 42mm/1,66in, süllyesztett rögzítés
	5	PPS/poliolefin>316L, d = 29mm/1,15in, sós vizes alkalmazás

Opcionális specifikációk

Veszélyes helyekre vonatkozó opciók nem állnak rendelkezésre.

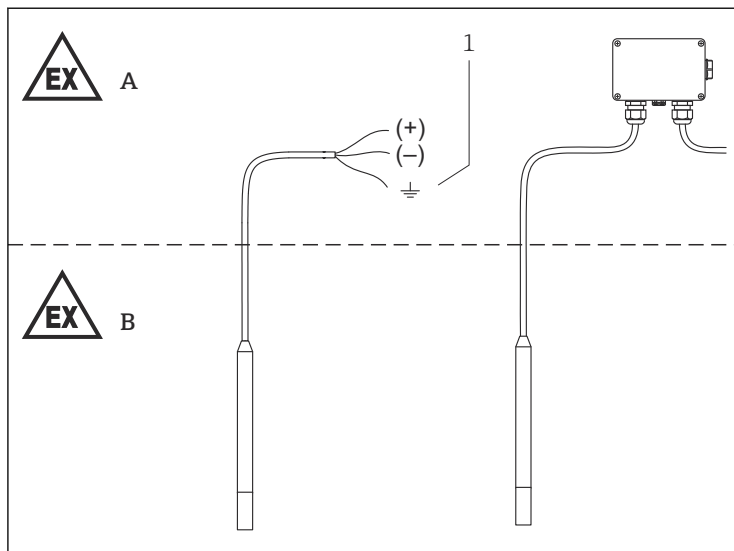
Biztonsági utasítások: általános

- Tartsa be a jelen használati útmutató beépítési és biztonsági előírásait.
- A személyzetnek az alábbi beépítési, elektromos szerelési, üzembe helyezési és karbantartási feltételeknek kell megfelelnie:
 - Megfelelő képzéssel rendelkeznek a szerepkörük és az általuk végzendő feladatok tekintetében
 - Robbanásvédelmi képzettséggel rendelkeznek
 - Ismerik a nemzeti előírásokat
- Az eszközt a gyártói utasítások és a nemzeti előírások szerint építse be.
- Kerülje az elektrosztatikus feltöltődést:
 - Műanyag felületek esetén (pl. ház, érzékelőelem, speciális lakkozás, felszerelt segédlemezek, ..)
 - Szigetelt kapacitások esetén (pl. szigetelt fémlemezek)

Biztonsági utasítások: Különleges feltételek

- Az elektrosztatikus feltöltődés elkerülése érdekében ne dörzsölje a felületeket száraz ruhával.
- A házon vagy más fémrészen lévő kiegészítő vagy alternatív speciális lakkozás vagy ragasztott lemezek esetén:
 - Vegye figyelembe az elektrosztatikus feltöltődés és kisülés veszélyeit.
 - Ne építse be olyan folyamatok közelébe (≤ 0.5 m), melyek erős elektromos töltéseket generálhatnak.
- Kerülje az ütés és a súrlódás okozta szikrákat.
- Rögzítőeszköz, ha szükséges/lengés elleni biztosítás.
- Ne használja olyan közegben vagy olyan környezetben, ahol a műanyag felületek elektrosztatikusan feltöltődhetnek.

Biztonsági utasítások: Beépítés



A0033644



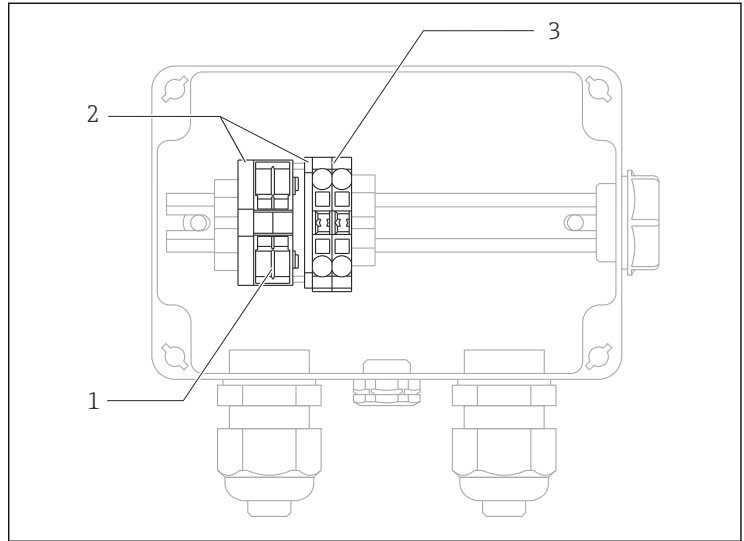
A 1. zóna, 2. zóna

B 1. zóna

1 Csak az alapspecifikáció esetén, 4. pozíció (szondacső) = 1, 2

- Ha az eszközök Ex ib kategóriájú, tanúsított, gyújtószikramentes áramkörökhöz vannak csatlakoztatva, akkor a védelmi típus Ex ib-re módosul.
- Gyújtószikramentes áramkörök összekapcsolásakor vegye figyelembe az érzékelő kapacitását és a kábel hosszúsághoz tartozó kapacitását és induktivitását (lásd a „Csatlakozási adatok” c. fejezetet).
- Az eszköz gyújtószikramentes bemeneti tápáramköre el van szigetelve a földeléstől. A dielektromos szilárdság legalább $500 V_{rms}$.
- A kábelhossz lerövidítésekor: győződjön meg arról, hogy a csatlakozókábelek és a földelésre kötött árnyékolás dielektromos szilárdsága fennmarad.
- A kábelárnyékolást a rendszer földeléséhez csatlakoztassa.

Termináldoboz



A0033645

 2

- 1 Funkcionális földelőkapcsok
- 2 Szigetelőlemezek
- 3 Jelkapcsok

- A csatlakozókábel folyamatos üzemi hőmérséklete: $\geq +85\text{ °C}$.
- Ne távolítsa el és ne mozgassa a kapcsokat, a szigetelőlemezeket vagy a rögzítőelemeket.
- Ne építsen be további alkatrészeket.

Hőmérsékleti táblázatok

Környezeti hőmérsékleti tartomány	Hőmérsékleti osztály	Max. környezeti hőmérséklet
$-10\text{ °C} \leq T_a \leq +70\text{ °C}$	T4	+70 °C
	T5	+55 °C
	T6	+40 °C

Termináldoboz

Környezeti hőmérsékleti tartomány	Hőmérsékleti osztály
$-40\text{ °C} \leq T_a \leq +80\text{ °C}$	T6

**Csatlakozási
adatok****Elektromos adatok**

$$U_i \leq 30 \text{ V}_{\text{DC}}$$

$$I_i \leq 133 \text{ mA}$$

$$P_i \leq 1 \text{ W}$$

Érzékelő:

$$C_i \leq 10.3 \text{ nF}, L_i = 0$$

Kábel:

$$C_i \leq 180 \text{ pF/m}, L_i \leq 1 \text{ }\mu\text{H/m}$$



71508984

www.addresses.endress.com
