





Einbauanleitung **Kit CKI50**

Kabeltausch










1 Hinweise zum Dokument

1.1 Warnhinweise

| Struktur des Hinweises | Bedeutung |
|---|--|
|  GEFAHR Ursache (/Folgen) Ggf. Folgen der Missachtung ▶ Maßnahme zur Abwehr | Dieser Hinweis macht Sie auf eine gefährliche Situation aufmerksam. Wenn Sie die gefährliche Situation nicht vermeiden, wird dies zum Tod oder zu schweren Verletzungen führen. |
|  WARNUNG Ursache (/Folgen) Ggf. Folgen der Missachtung ▶ Maßnahme zur Abwehr | Dieser Hinweis macht Sie auf eine gefährliche Situation aufmerksam. Wenn Sie die gefährliche Situation nicht vermeiden, kann dies zum Tod oder zu schweren Verletzungen führen. |
|  VORSICHT Ursache (/Folgen) Ggf. Folgen der Missachtung ▶ Maßnahme zur Abwehr | Dieser Hinweis macht Sie auf eine gefährliche Situation aufmerksam. Wenn Sie die gefährliche Situation nicht vermeiden, kann dies zu mittelschweren oder leichten Verletzungen führen. |
|  HINWEIS Ursache/Situation Ggf. Folgen der Missachtung ▶ Maßnahme/Hinweis | Dieser Hinweis macht Sie auf Situationen aufmerksam, die zu Sachschäden führen können. |

1.2 Verwendete Symbole

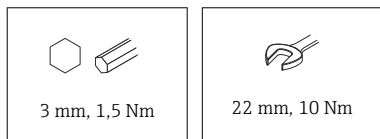
| | |
|---|-------------------------------------|
|  | Zusatzinformationen, Tipp |
|  | erlaubt oder empfohlen |
|  | verboten oder nicht empfohlen |
|  | Verweis auf Dokumentation zum Gerät |
|  | Verweis auf Seite |
|  | Verweis auf Abbildung |
|  | Ergebnis eines Handlungsschritts |

2 Identifizierung

2.1 Lieferumfang

Kit CKI50 Kabeltausch

2.2 Werkzeugliste



- O-Ring Picker, Kunststoff
- 71462057 Kit CKI50 Demontagewerkzeug, Deckel
- Falls Sensor aus dem Prozess entfernt wird:
71462060 Kit CKI50 Sensorhalterung
- Falls Messkopf im Prozess verbleibt:



2.3 Zusätzliche Dokumentation

Ausführliche Informationen zum Gerät finden Sie in der Betriebsanleitung und den weiteren Dokumentationen, erhältlich über:

- www.endress.com/device-viewer
- Smartphone / Tablet: Endress+Hauser Operations App

3 Gerät aus dem Prozess entfernen

Möglichkeit 1:

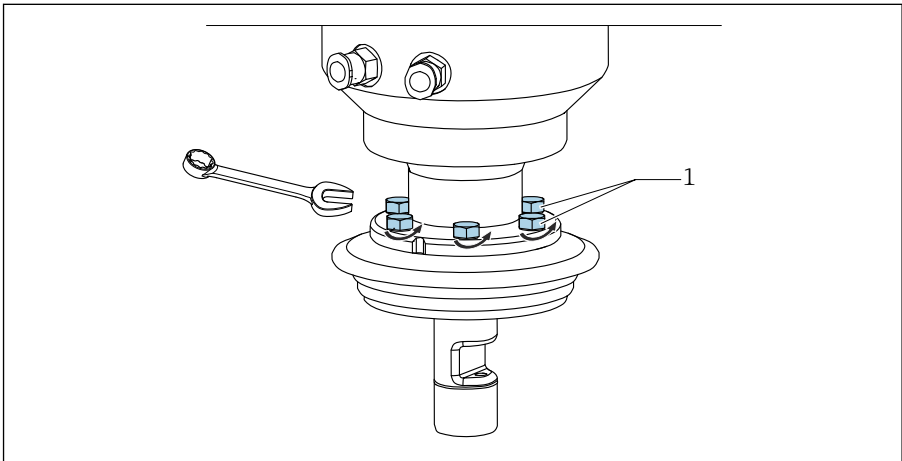
1. Kabel am Messumformer abklemmen.
2. Gerät samt Kabel aus dem Prozess entfernen.

Es gibt die Möglichkeit, den Messkopf für Wartungstätigkeiten im Prozess zu belassen. Die Möglichkeit 2 nur durchführen, **wenn der Prozess nicht gestoppt werden kann**. Die optischen Komponenten können verschmutzt werden.

Möglichkeit 2:

Benötigtes Werkzeug:
Schraubenschlüssel, Schlüsselweite 8

1. Kabel am Messumformer abklemmen.
- 2.



A0041694

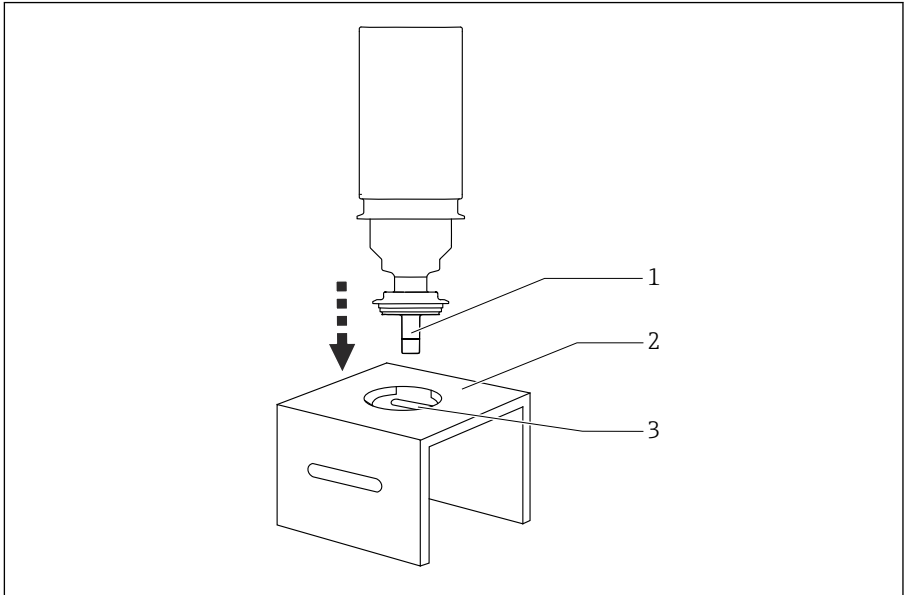
Die 6 Sechskantschrauben am Messkopf lösen.

3. Die Elektronikeinheit vom Messkopf abnehmen.
4. Die Öffnung am Messkopf mit dem Stopfen abdecken, um ein Eindringen von Staub zu vermeiden.
 - ↳ Weitere Wartungsmaßnahmen können jetzt an einem sicheren Ort durchgeführt werden.

i Bevorzugt Möglichkeit 1 durchführen. Für Möglichkeit 1 besteht die geringste Gefahr, die optischen Komponenten zu verschmutzen.

4 Wartungsposition Prozessspektrometer

1.



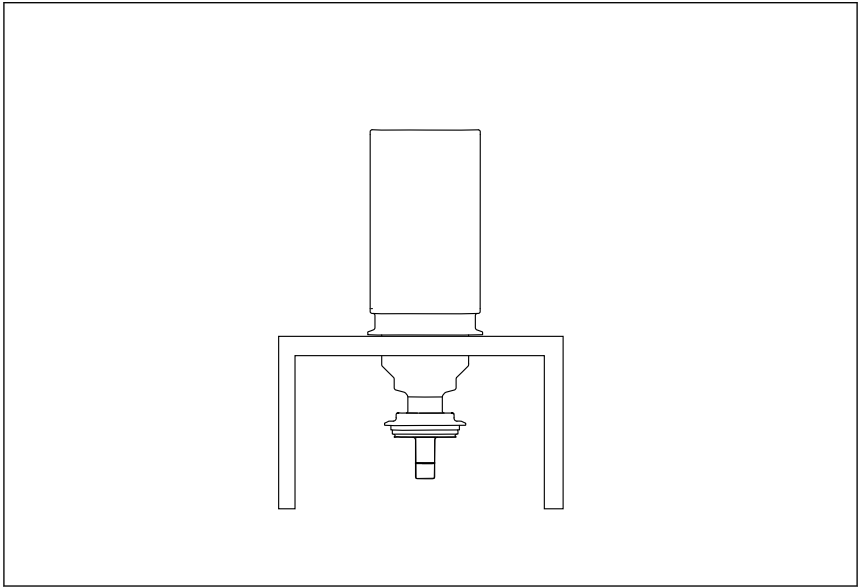
A0041710

☒ 1 Prozessspektrometer in Wartungsposition bringen


- 1 Messkopf
- 2 Halterung
- 3 Aussparung der Halterung

Die zusammengebaute Halterung mit der Aussparung nach oben platzieren.

2. Das Gerät in die Aussparung setzen.



A0041711

 2 Prozessspektrometer in Wartungsposition

3. Das Gerät auf festen Sitz prüfen.

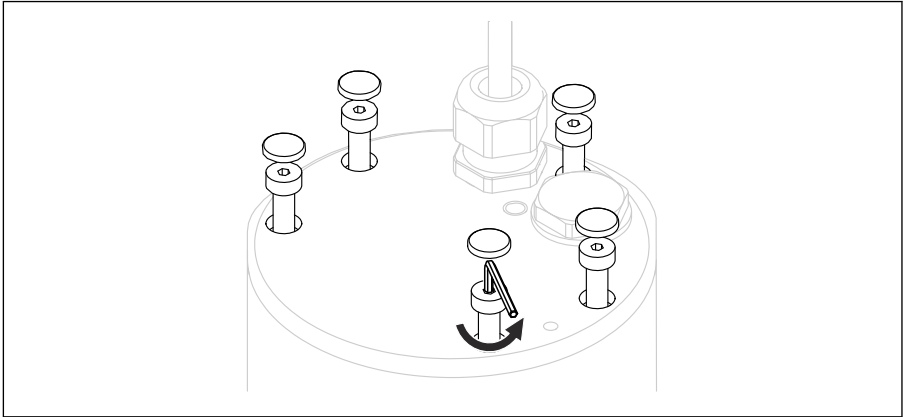
5 Deckel entfernen

Benötigtes Werkzeug:

- Innensechskantschlüssel 3 mm (0,12 in)
- Innensechskantschlüssel 6 mm (0,24 in)
- Demontagewerkzeug für den Deckel (Kit Bestellnummer: 71462057)

1. Die Schraubenabdeckung aller Schrauben am Deckel entfernen.

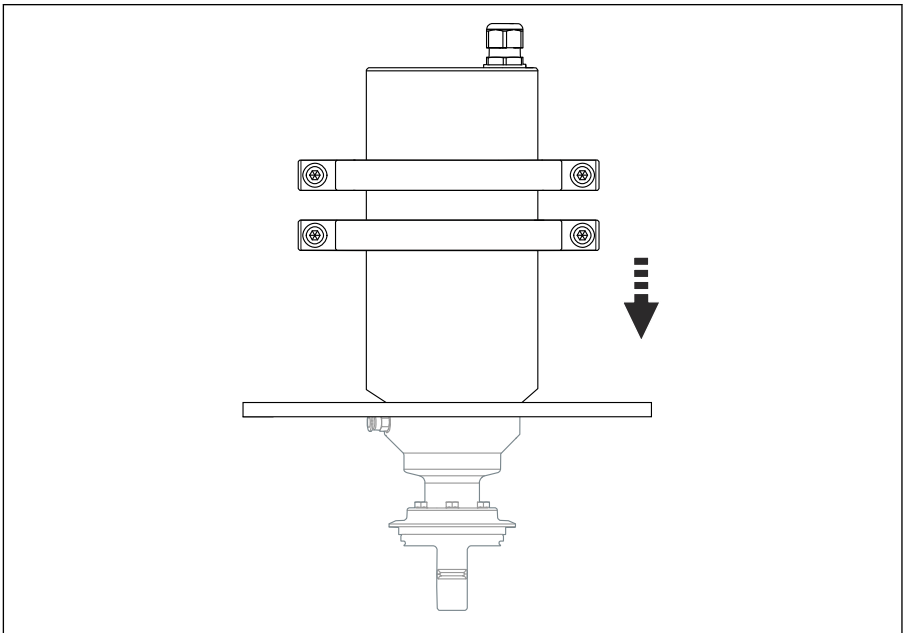
2.



A0041847

Die Schrauben mit einem Innensechskantschlüssel 3 mm (0,12 in) gleichmäßig lösen.

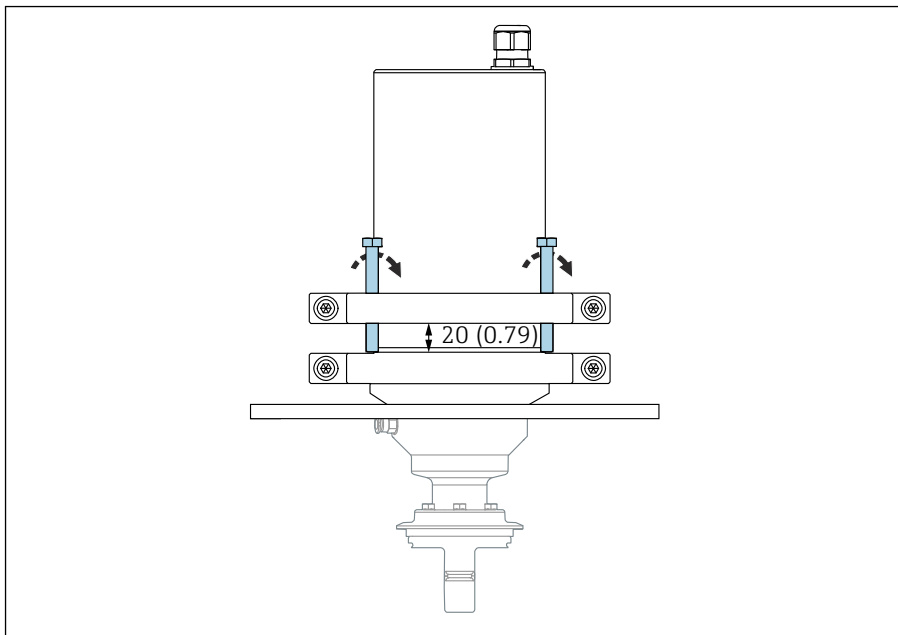
3.



A0044095

Das Demontagewerkzeug für den Deckel am Gerät platzieren.

4.



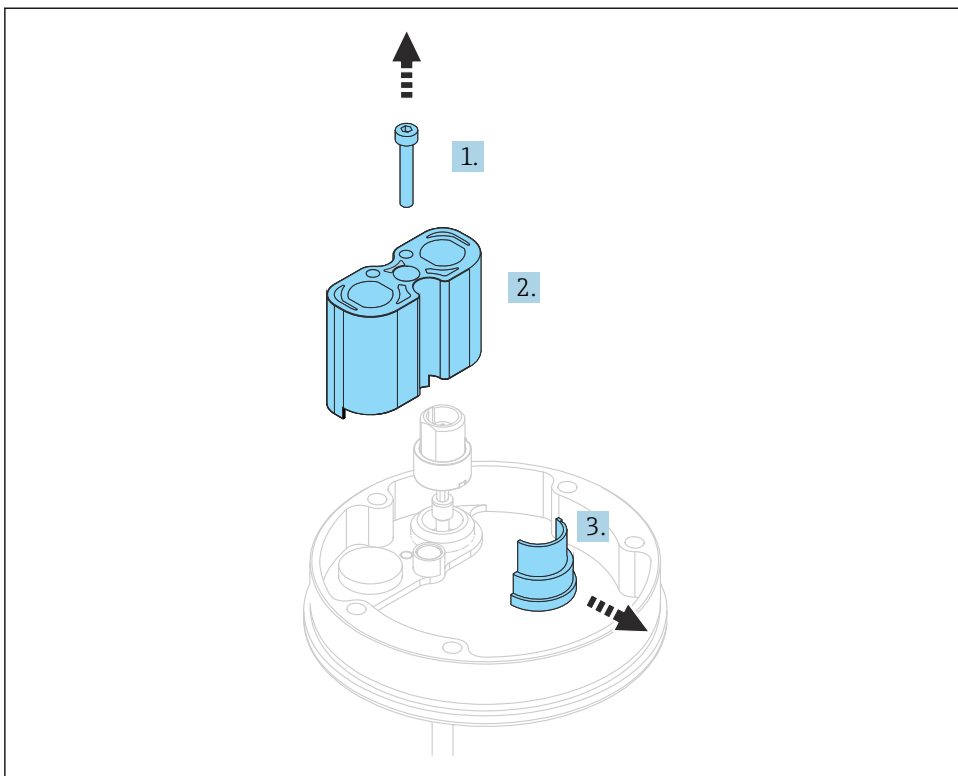
A004096

2 Schrauben in den oberen Teil des Demontagewerkzeuges mit einem Innensechskantschlüssel 6 mm (0,24 in) soweit eindrehen, dass diese noch 20 mm (0,8 in) herausragen.

5. Die Schrauben soweit Eindrehen, bis das Gehäuse nach oben gedrückt wird.
6. Das Gehäuse des Prozessspektrometers abnehmen.
7. Die Unterseite des Deckels mit einer Hand von innen nach außen drücken.
8. Den Deckel vom Gehäuse abnehmen.

6 Kabeltausch

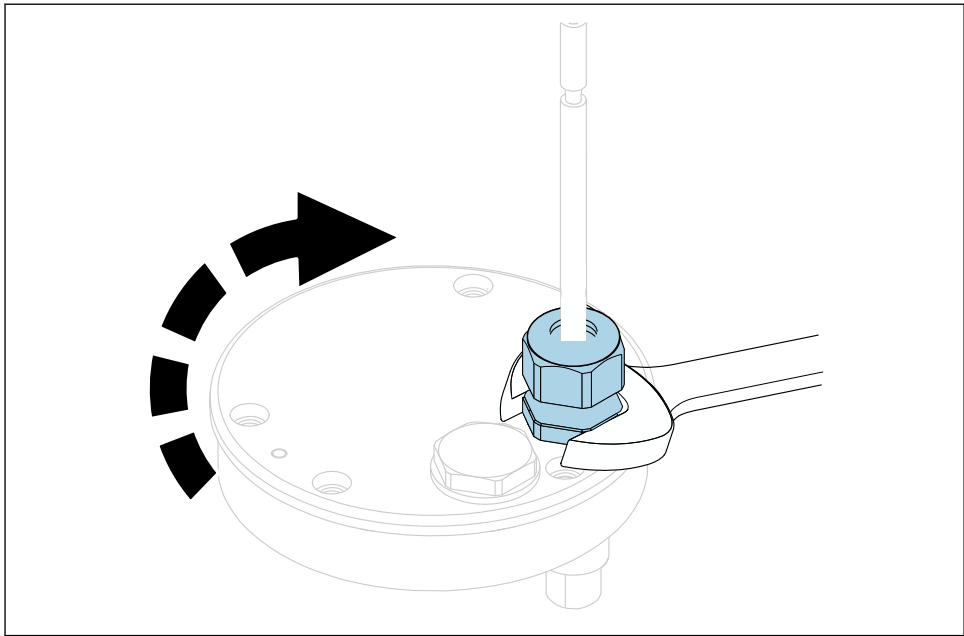
1. Die Schraube mit einem Innensechskantschlüssel 3 mm öffnen.
2. Den Buchsenhalter entfernen.
3. Den Abstandhalter entfernen.



A0042294

4. Die Verschraubung an der Oberseite des Deckels mit einem Schraubenschlüssel 22 mm lösen.

i Die Mutter mit dem Schraubenschlüssel fixieren und den Deckel drehen.



A0042297

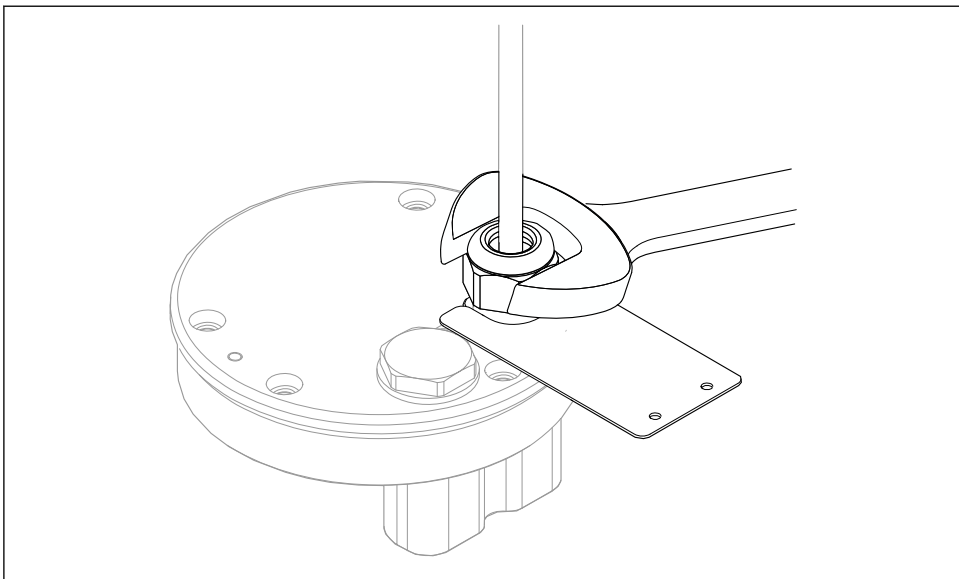
5. Die alte Kabelbaugruppe entnehmen.
6. Die neue Kabelbaugruppe durch die Bohrung im Deckel schieben.
7. Die Kabelverschraubung mit einem Anzugsdrehmoment von 10 Nm einschrauben.
8. Die Buchse in den Buchsenhalter schieben.

i Ausrichtung über der Nut beachten.

9. Den Abstandshalter in den Buchsenhalter schieben.

i Ausrichtung über der Nut beachten.

10. Den Buchsenhalter auf die Nut an den Bohrungen des Deckels drücken.
11. Den Buchsenhalter mit der Innensechskantschraube und einem Anzugsdrehmoment von 1,5 Nm am Deckel montieren.
12. Die Abstandslehre zwischen der oberen und unteren Überwurfmutter platzieren.
13. Die obere Überwurfmutter mit Hilfe der Abstandslehre festziehen.



A0044565

- i** Die Klemmung der Kabelverschraubung muss sauber auf dem Kabel liegen und darf nicht gedrückt sein.
- Die Klemmung mit Hilfe einer Pinzette oder einem schmalen Schraubenzieher in die Kabelverschraubung bis zum Anschlag hineindrücken. Anschließend wird der schwarze Verschlussstopfen hineingedrückt und die Kabelverschraubung mit der Edelstahlkappe wieder verschlossen.

7 Gerät in den Prozess bringen

Vorbereitungen

1. Die Flächendichtungen der Schrauben ersetzen.
2. Die alten O-Ringe am Deckel und Boden mit dem O-Ring-Picker entfernen.
3. Die beiden neuen O-Ringe fetten.
4. Einen neuen O-Ring am Deckel einsetzen.
5. Den zweiten gefetteten O-Ring auf das Rohr ziehen. Das Rohr dient als Montagehilfe.
6. Das Rohr montieren.

- i** Darauf achten, dass der O-Ring nicht eingeklemmt wird.

7. Den O-Ring in der vorgesehenen Nut platzieren.

Deckel verschließen

Benötigtes Werkzeug:

- Innensechskantschlüssel 3 mm (0,12 in)
- O-Ring-Picker aus Plastik

1. Die Passschrauben kurz in die falsche Richtung drehen.
 - ↳ Die Passschrauben rasten in das Gewinde ein.
2. Die Schrauben gleichmäßig über Kreuz mit einem Innensechskantschlüssel 3 mm (0,12 in) und einem Drehmoment von 1,5 Nm (1,1 lbf ft) anziehen.
3. Die Schraubenabdeckungen wieder anbringen.



71476254

www.addresses.endress.com
