

Instruções de segurança

Display FHX50

Ex ic IIC T6...T1 Gc
Ex ic III C Txx °C Dc



Display FHX50

Sumário

Documentação associada	4
Documentação adicional	4
Certificados do fabricante	4
Endereço do fabricante	4
Código de pedido estendido	4
Instruções de segurança: Geral	6
Instruções de segurança: Condições especiais	6
Instruções de segurança: Instalação	7
Tabelas de temperatura	7
Dados de conexão	8

Documentação associada Este documento é parte integrante destas Instruções de operação:
SD01007F/00

Documentação adicional Brochura sobre proteção contra explosão: CP00021Z/11
A brochura sobre proteção contra explosão está disponível:

- Na área de download do site da Endress+Hauser:
www.endress.com -> Downloads -> Brochuras e Catálogos -> Pesquisa de texto: CP00021Z
- No CD para equipamentos com documentação baseada em CD

Certificados do fabricante **Certificado de conformidade**

Número do certificado:
TÜV 13.2011 X

Afixar o número do certificado certifica a conformidade com os padrões a seguir (dependendo da versão do equipamento):

- ABNT NBR IEC 60079-0: 2013
- ABNT NBR IEC 60079-11: 2013

Endereço do fabricante Endress+Hauser SE+Co. KG
Hauptstraße 1
79689 Maulburg, Alemanha
Endereço da fábrica: veja etiqueta de identificação.

Código de pedido estendido O código de pedido estendido é indicado na etiqueta de identificação, que é afixado ao equipamento de forma que fique visível. Informações adicionais sobre a etiqueta de identificação são fornecidas nas Instruções de operação associadas.

Estrutura do código de pedido estendido

FHX50	-	*****	+	A*B*C*D*E*F*G*...
<i>(Tipo do equipamento)</i>		<i>(Especificações básicas)</i>		<i>(Especificações opcionais)</i>

* = Espaço reservado
Nesta posição, uma opção (número ou letra) selecionada a partir da especificação é exibida ao invés dos espaços reservados.

Especificações básicas


Os recursos absolutamente essenciais para o equipamento (recursos obrigatórios) são descritos em especificações básicas. O número de posições depende do número de recursos disponíveis. O opcional selecionado de um recurso pode consistir de várias posições.

Especificações opcionais

As especificações opcionais descrevem os recursos adicionais para o equipamento (recursos opcionais). O número de posições depende do número de recursos disponíveis. Os recursos têm uma estrutura de 2 dígitos para ajudar na identificação (por exemplo, JA). O primeiro dígito (ID) representa o grupo de recursos e consiste de um número ou uma letra (por exemplo J = teste, certificado). O segundo dígito constitui o valor que se refere ao recurso dentro do grupo (por exemplo, A = 3,1 material (peças úmidas), certificado de inspeção).

Mais informações detalhadas sobre esse equipamento são fornecidas nas seguintes tabelas. Essas tabelas descrevem as posições individuais e IDs no código de pedido estendido que são relevantes às áreas classificadas.

Código de pedido estendido: Display FHX50

-  As especificações a seguir reproduzem uma parte da estrutura do produto e são usadas para atribuir:
- Essa documentação para o equipamento (usando o código do pedido estendido na etiqueta de identificação).
 - As opções do equipamento citados no documento.

Tipo do equipamento

FHX50

Especificações básicas

Posição 1, 2 (Aprovação)		
Opção selecionada		Descrição
FHX50	MH	INMETRO Ex ic IIC T6...T1 Gc
	MN	INMETRO Ex ic IIIC Txx °C Dc

Posição 3 (Display, Operação)		
Opção selecionada		Descrição
FHX50	A	Não, utilize o display existente no equipamento
	C	SD02 4 linhas, botões de pressão + função de backup de dados
	E	SD03 4 linhas, ilum. controle por toque + função de backup de dados

Posição 4 (Invólucro)		
Opção selecionada		Descrição
FHX50	B	Compartimento único, 316 L
	C	Compartimento único, alu, revestido
	D	Compartimento único, plástico PBT

Posição 5 (Cabo)		
Opção selecionada		Descrição
FHX50	A	5 m + conector M12
	B	10 m + conector M12
	D	20 m + conector M12
	E	30 m + conector M12
	1	Fornecido pelo cliente, M16, máx. 60 m
	2	Fornecido pelo cliente, NPT1/2, máx. 60 m ¹⁾

1) Somente em conexão com a posição 4 (Invólucro) = B, C

Posição 6 (Opção medidor)		
Opção selecionada		Descrição
FHX50	A	Preparado para display remoto FHX50
	B	Não preparado para display FHX50 + kit de retrofit

Especificações opcionais

ID Jx (Teste, Certificado)		
Opção selecionada		Descrição
FHX50	JN	Transmissor de temperatura ambiente -50 °C

Instruções de segurança: Geral

- Os colaboradores devem atender as seguintes condições para montagem, instalação elétrica, comissionamento e manutenção do equipamento:
 - Serem adequadamente qualificados para os papéis e tarefas que irão executar
 - Serem treinados em proteção contra explosão
 - Estar familiarizados com as regulamentações nacionais
- Instale o equipamento de acordo com as instruções do fabricante e regulamentações nacionais.
- Não opere o equipamento fora dos parâmetros elétricos, térmicos e mecânicos especificados.
- Evitar carga eletrostática:
 - De superfícies de plástico (ex. invólucro, elemento do sensor, envernização especial, placas adicionais instaladas, ...)
 - De capacidades isoladas (ex. placas metálicas isoladas)
- Modificações ao equipamento podem afetar a proteção contra explosão e devem ser executadas por colaboradores autorizados a realizarem tal tarefa pela Endress+Hauser.

Instruções de segurança: Condições especiais

Faixa de temperatura ambiente permitida no invólucro dos componentes eletrônicos:
 $-40\text{ °C} \leq T_a \leq +80\text{ °C}$

Especificação opcional, ID Jx (Teste, Certificado) = JN

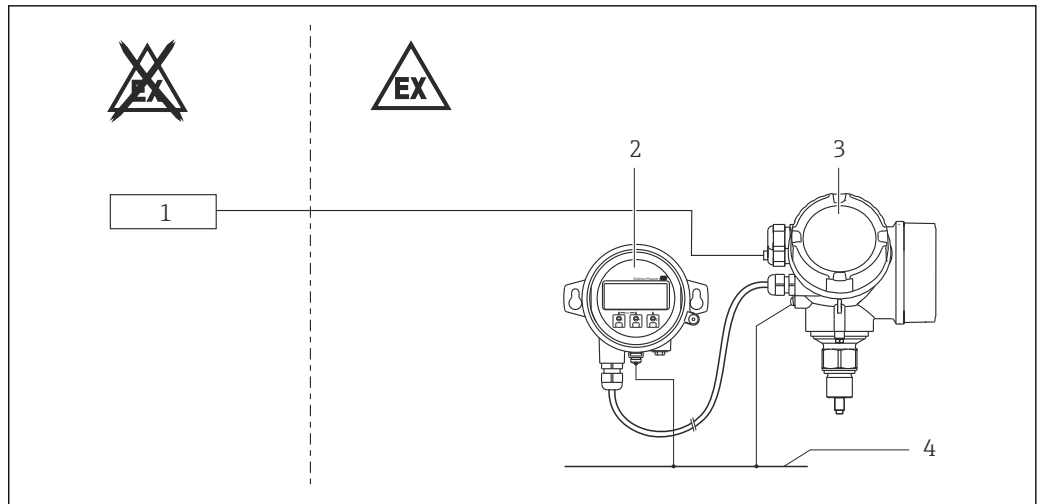
Faixa de temperatura ambiente permitida no invólucro dos componentes eletrônicos:
 $-50\text{ °C} \leq T_a \leq +80\text{ °C}$

- Observe as informações nas tabelas de temperatura.
- Para evitar a carga eletrostática: Não esfregue as superfícies com pano seco.
- Em caso de envernização especial adicional ou alternativo no invólucro ou em outras peças de metal ou em placas adesivas:
 - Observe o perigo de carga e descarga eletrostática.
 - Não instale nas proximidades de processos ($\leq 0.5\text{ m}$) que gerem cargas eletrostáticas fortes.

Especificação básica, posição 4 (Invólucro) = D

Evite a carga eletrostática do invólucro (ex. atrito, limpeza, manutenção, fluxo médio forte).

**Instruções de segurança:
Instalação**



A0032629

1

- 1 Fonte de alimentação ou equipamento associado certificado (dependendo do medidor Endress+Hauser)
- 2 Display FHX50 em Zona 2, zona 22
- 3 Medidor Endress+Hauser
- 4 Equalização potencial local

Temperatura de serviço contínua do cabo de conexão: -40 °C a $\geq +85\text{ °C}$; de acordo com a faixa da temperatura de serviço, tendo em conta as influências adicionais das condições de processo ($T_{a,\text{mín.}}$ e $T_{a,\text{máx.}} + 20\text{ K}$).

Especificação opcional, ID Jx (Teste, Certificado) = JN

Temperatura de serviço contínua do cabo de conexão: -50 °C a $\geq +85\text{ °C}$; de acordo com a faixa da temperatura de serviço, tendo em conta as influências adicionais das condições de processo ($T_{a,\text{mín.}}$ e $T_{a,\text{máx.}} + 20\text{ K}$).

Equalização potencial

Integre o equipamento à equalização potencial local.

Tabelas de temperatura

Especificação básica, posição 4 (Invólucro) = B, C

Zona 2	
Classe de temperatura T6	$T_a \leq +60\text{ °C}$

Zona 22	
Temperatura máx. da superfície a $T_a + 80\text{ °C}$	$+100\text{ °C}$

Especificação básica, posição 4 (Invólucro) = D

Zona 2	
Classe de temperatura T6	$T_a \leq +55\text{ °C}$

Zona 22	
Temperatura máx. da superfície a $T_a + 80\text{ °C}$	$+105\text{ °C}$

Dados de conexão

FHX50

Fonte de alimentação e sinal de circuito
$U_i = 7.3 \text{ V}$ $I_i = 157 \text{ mA}$ $P_i = 362 \text{ mW}$ Indutância interna eficaz $L_i = 0$ Capacitância interna eficaz $C_i = 263 \text{ nF}$

O equipamento pode ser conectado a um medidor que possui um circuito intrinsecamente seguro no display. Para mais informações consulte a seção "transmissores conectáveis".

Transmissores conectáveis

- Para conectar o equipamento a um medidor, como um medidor da Endress+Hauser, este deve atender às seguintes condições:
 - O equipamento possui um circuito intrinsecamente seguro no display
 - O equipamento possui a informação específica "Preparado para display FHX50"
 - O equipamento é preparado para display FHX50 usando o kit de retrofit
- Observe a seção "Transmissores conectáveis" na documentação especial SD01007F fornecida!

Especificação básica, posição 6 (Opção medidor) = A, B

Todos os transmissores para os quais a estrutura do equipamento oferece a opção "Preparado para display FHX50" (A) podem ser convertidos usando o kit de retrofit (B).

Observe a seção "Código de pedido estendido" nas instruções de segurança (XA) incluídas com o transmissor.

Medidores que já foram preparados para o FHX50 ou convertidos usando o kit de retrofit possuem um circuito intrinsecamente seguro no display com proteção tipo Ex ic IIC, Ex ic IIIC e com os seguintes valores característicos:

Fonte de alimentação e sinal de circuito
$U_o = 7.3 \text{ V}$ $I_o = 157 \text{ mA}$ $P_o = 362 \text{ mW}$ indutância externa efetiva $L_o = 149 \mu\text{H}$ capacitância externa efetiva $C_o = 388 \text{ nF}$

Cabos conectáveis

- Cabos que estejam opcionalmente disponíveis pela Endress+Hauser: podem ser solicitados até um comprimento de 30 m.
- Comprimento máximo do cabo: 60 m.
- Cabos do próprio cliente podem ser usados se a indutância ou capacitância efetiva total do cabo não exceder os seguintes valores respectivamente:
 - Indutância total do cabo $L_c = 149 \mu\text{H}$
 - Capacitância total do cabo $C_c = 125 \text{ nF}$

Módulo do display

- Módulo do display presente no medidor: o módulo do display removido durante a conversão usando o kit de retrofit pode ser instalado no FHX50.
- Módulo do display presente no FHX50: nenhuma ação necessária.
- Nenhum módulo de display presente: o módulo de display deve ser solicitado.

Especificação básica, posição 6 (Opção medidor) = B

- Para informações sobre a aptidão do módulo de display para conversão, consulte a seção "Transmissores conectáveis".
- Marcações de identificação para identificar a aptidão do módulo de display: [AA], [AB] ou [AC].



71496681

www.addresses.endress.com
