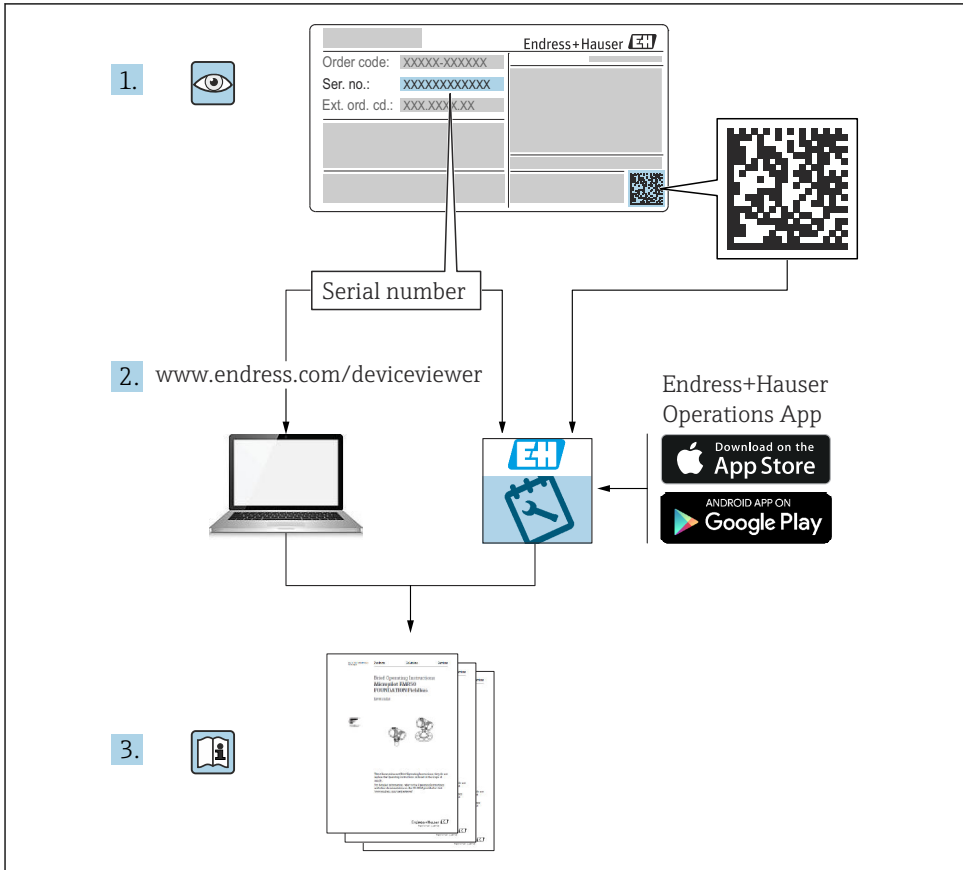


Kratka navodila za uporabo **Waterpilot FMX11**

Hidrostatsično merjenje nivoja
Analogni tokovni izhod 4 do 20 mA





A0023555

Kazalo vsebine

| | | |
|----------|--|-----------|
| 1 | O dokumentu | 3 |
| 1.1 | Simboli | 3 |
| 1.2 | Seznam kratic | 4 |
| 1.3 | Dokumentacija | 4 |
| 2 | Osnovna varnostna navodila | 5 |
| 2.1 | Zahteve glede osebja | 5 |
| 2.2 | Namenska uporaba | 5 |
| 2.3 | Varstvo pri delu | 5 |
| 2.4 | Obratovalna varnost | 5 |
| 2.5 | Varnost naprave | 6 |
| 3 | Opis izdelka | 6 |
| 4 | Prezemna kontrola in identifikacija izdelka | 6 |
| 4.1 | Prezemna kontrola | 6 |
| 4.2 | Identifikacija izdelka | 6 |
| 4.3 | Skladiščenje in transport | 7 |
| 5 | Namestitev | 7 |
| 5.1 | Pogoji za namestitev | 7 |
| 5.2 | Montaža merilne naprave | 8 |
| 5.3 | Kontrola po namestitvi | 9 |
| 6 | Električna vezava | 10 |
| 6.1 | Pogoji za priključitev | 10 |
| 6.2 | Vezava merilne naprave | 10 |
| 6.3 | Kontrola po vezavi | 12 |
| 7 | Možnosti posluževanja | 12 |

1 O dokumentu

1.1 Simboli

1.1.1 Varnostni simboli

NEVARNOST

Ta simbol opozarja na nevarno situacijo. Če se ji ne izognete, bo imela za posledico smrt ali težke telesne poškodbe.

OPOZORILO

Ta simbol opozarja na nevarno situacijo. Če se ji ne izognete, ima lahko za posledico smrt ali težke telesne poškodbe.


POZOR

Ta simbol opozarja na nevarno situacijo. Če se ji ne izognete, ima lahko za posledico srednje težke ali lažje telesne poškodbe.

OBVESTILO


Ta simbol opozarja na informacijo v zvezi s postopki in drugimi dejstvi, ki niso v neposredni povezavi z možnostjo telesnih poškodb.

1.1.2 Elektro simboli

Ozemljitveni priključek: 

Priključek, ki je s stališča posluževalca ozemljen prek ozemljilnega sistema.


1.1.3 Simboli posebnih vrst informacij

Dovoljeno: 


Dovoljeni postopki, procesi ali dejanja.

Prepovedano: 

Prepovedani postopki, procesi ali dejanja.

Dodatne informacije: 

Koraki postopka: [1.](#), [2.](#), [3.](#)

Rezultat posameznega koraka: 

1.1.4 Simboli v ilustracijah

Številke pozicij: 1, 2, 3 ...

Koraki postopka: [1.](#), [2.](#), [3.](#)

Pogledi: A, B, C, ...

1.2 Seznam kratic

Glejte navodila za uporabo (dokument "Operating Instructions").

1.3 Dokumentacija

Vse razpoložljive dokumente lahko prenesete z uporabo:

- serijske številke naprave (za opis glejte naslovnico) ali
- QR-kode za priklic podatkov naprave (za opis glejte naslovnico) ali
- področja za prenose "Download" na spletni strani: www.endress.com

1.3.1 Dodatna dokumentacija glede na napravo

Priloženi so lahko dodatni dokumenti glede na naročeno izvedbo naprave: Vedno strogo upoštevajte navodila v dodatni dokumentaciji. Dodatna dokumentacija je sestavni del dokumentov naprave.

2 Osnovna varnostna navodila

2.1 Zahteve glede osebja

Posluževalno osebje mora izpolnjevati te zahteve:

- ▶ Usposobljenost osebja: osebje mora biti za svoje funkcije in opravila ustrezno kvalificirano.
- ▶ Imeti mora pooblastila od operaterja stroja.
- ▶ Poznati mora lokalno zakonodajo.
- ▶ Pred začetkom del mora osebje prebrati in razumeti vsa navodila za uporabo v tem in morebitnih drugih dodatnih dokumentih in certifikatih (odvisno od aplikacije).
- ▶ Upoštevati mora vsa navodila in zakonodajo.

2.2 Namenska uporaba

2.2.1 Uporaba in mediji

Waterpilot FMX11 je senzor hidrostatskega tlaka za merjenje nivoja, na primer za črpanje neobdelane vode in zaloge pitne vode.

2.2.2 Nepravilna uporaba

Proizvajalec ne odgovarja za škodo, ki nastane zaradi nepravilne ali nenamenske rabe.

Mejni primeri:

- ▶ Endress+Hauser nudi pomoč pri ugotavljanju korozijske odpornosti omočenih materialov na posebne medije in medije za čiščenje, vendar je to samo pomoč, za odpornost ne jamči in ne sprejema odgovornosti.

2.3 Varstvo pri delu

Pri delu na napravi ali z njo:

- ▶ Vedno uporabljajte osebno zaščitno opremo, skladno z zahtevami lokalne ali nacionalne zakonodaje.
- ▶ Izključite napajalno napetost, preden priključite napravo.

2.4 Obratovalna varnost

Nevarnost poškodb!

- ▶ Naprava naj obratuje le pod ustreznimi tehničnimi in varnostnimi pogoji.
- ▶ Za neoporečno delovanje naprave je odgovorno posluževalno osebje.

Spremembe naprave

Neavtorizirane spremembe naprave niso dovoljene in lahko predstavljajo nepredvidene grožnje.

- ▶ Če so spremembe kljub vsemu nujne, se posvetujte z ustreznimi predstavniki proizvajalca Endress+Hauser.

Popravila

Zaradi zagotavljanja obratovalne varnosti in zanesljivosti:

- ▶ Popravila izvajajte le, če so izrecno dovoljena.

- ▶ Upoštevajte lokalno zakonodajo, ki se nanaša na popravila električnih naprav.
- ▶ Vedno uporabljajte le originalne Endress+Hauser nadomestne dele in pribor.

Nevarno območje

Zaradi zagotavljanja varnosti osebja in postroja v primeru uporabe te naprave v nevarnih območjih (npr. protieksplzijska zaščita, tlačne posode):

- ▶ Na tipski ploščici preverite, ali lahko naročeno napravo uporabljate na zeleni način v območjih, ki zahtevajo posebne odobritve.
- ▶ Upoštevajte specifikacije v dodatni dokumentaciji, ki je sestavni del teh navodil.

2.5 Varnost naprave

Ta merilnik je zasnovan skladno z dobro inženirsko prakso, da ustreza najsodobnejšim varnostnim zahtevam. Bil je preizkušen in je tovarno zapustil v stanju, ki omogoča varno uporabo.

Izpolnjuje splošne varnostne in zakonodajne zahteve. Skladen je tudi z zahtevami direktiv ES, navedenimi v za to napravo specifični ES-izjavi o skladnosti. Endress+Hauser to potrjuje z oznako CE na napravi.

3 Opis izdelka

Glejte navodila za uporabo (dokument "Operating Instructions").

4 Prezemna kontrola in identifikacija izdelka

4.1 Prezemna kontrola

- Sta kataloški kodi na dobavnici in nalepki izdelka enaki?
- Se podatki na tipski ploščici ujemajo s podatki v naročilu in na dobavnici?
- Ali je dokumentacija priložena?
- So izdelki nepoškodovani?



Če kateri od teh pogojev ni izpolnjen, se obrnite na svojega zastopnika podjetja Endress+Hauser.

4.2 Identifikacija izdelka

Na voljo so te možnosti za identifikacijo merilne naprave:

- Podatki na tipski ploščici
- Kataloška koda z razvitim seznamom funkcij naprave na dobavnici
- Vnesite serijsko številko s tipske ploščice v pregledovalnik *W@M Device Viewer* (www.endress.com/deviceviewer): prikažejo se vse informacije o merilni napravi.

Za prikaz razpoložljive tehnične dokumentacije vnesite serijsko številko s tipske ploščice v pregledovalnik *W@M Device Viewer* (www.endress.com/deviceviewer).

4.2.1 Tipske ploščice

Glejte navodila za uporabo (dokument "Operating Instructions").

4.3 Skladiščenje in transport

4.3.1 Pogoji skladiščenja

Glejte navodila za uporabo (dokument "Operating Instructions").

4.3.2 Prenos naprave na merilno mesto

⚠ OPOZORILO

Nepravilen transport!

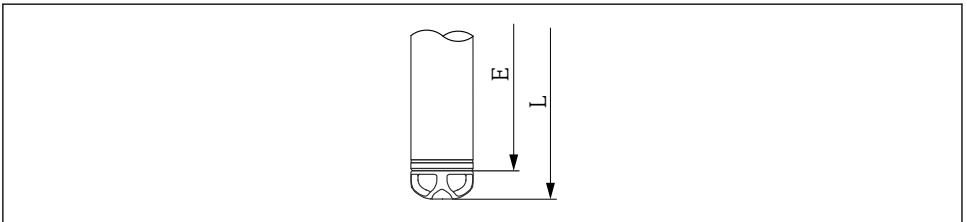
Naprava ali kabel se lahko poškodujeta, nevarnost telesnih poškodb!

- ▶ Merilno napravo prenašajte v originalni embalaži.

5 Namestitev

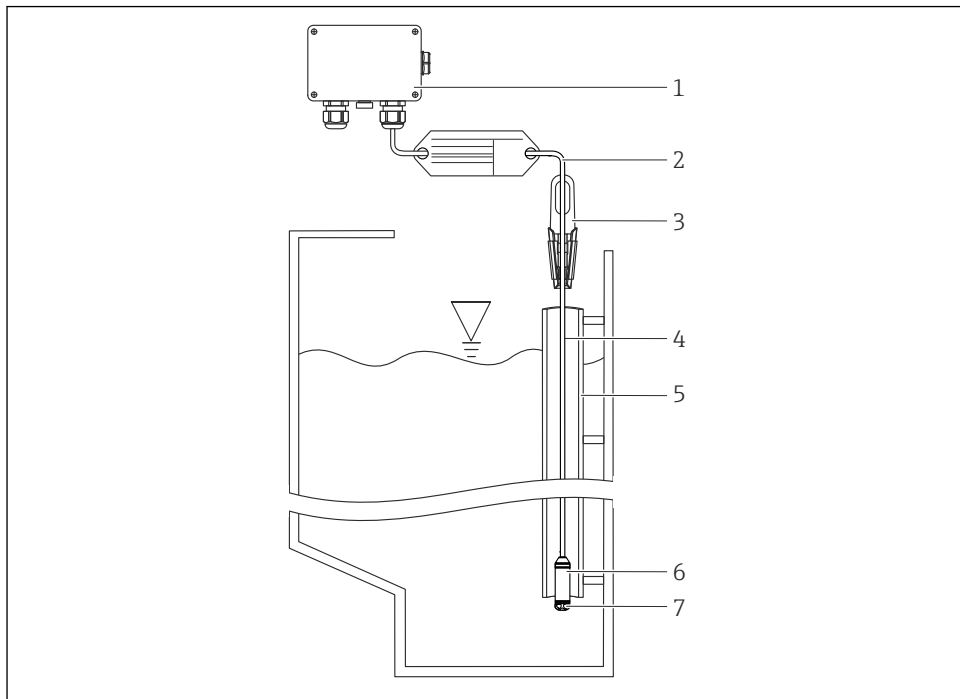
5.1 Pogoji za namestitev

- Nihanje nivojske sode lahko povzroči merilne napake. Sondo namestite na mestu, kjer nanjo ne bosta vplivala tok ali vrtnčenje, oz. uporabite vodilno cev. Notranji premer vodilne cevi mora biti vsaj za 1 mm (0.04 in) večji od zunanega premera naprave FMX11.
- Naprava je opremljena s ščitnikom, ki preprečuje mehanske poškodbe merilne celice.
- Konec kabla mora biti speljan v suh prostor ali ustrezno priključno dozo. Priključna doza Endress+Hauser zagotavlja optimalno zaščito pred vlago in vremenskimi vplivi in je primerna za montažo na prostem.
- Toleranca pri dolžini kabla: $\pm < 50$ mm (1.97 in)
- Endress+Hauser priporoča uporabo sukanih, opletenih kablov.
- Dolžina podaljševalnega kabla je odvisna od predvidene lege ničelne točke nivoja. Pri projektiranju merilnega mesta je treba upoštevati tudi višino ščitnika. Ničelna točka nivoja (E) ustreza položaju procesne membrane. Ničelna točka nivoja = E; konica sode = L (glejte diagram v nadaljevanju).



A0043690

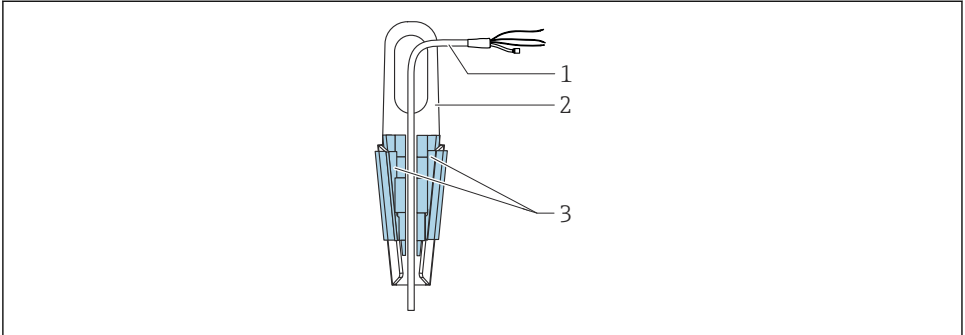
5.2 Montaža merilne naprave



A0040853

- 1 Priključna doza, na voljo tudi z ločenim naročilom
- 2 Radij upogiba podaljševalnega kabla
- 3 Obešalna sponka, na voljo tudi kot dodatna oprema
- 4 Podaljševalni kabel, dolžina kabla
- 5 Vodilna cev
- 6 Waterpilot FMX11
- 7 Ščitnik

5.2.1 Namestitev naprave Waterpilot z montažno sponko



A0040921

- 1 Podaljševalni kabel
- 2 Obešalna sponka
- 3 Prijemalne čeljusti

Montaža obešalne sponke

1. Montirajte obešalno sponko (2). Upoštevajte težo podaljševalnega kabla (1).
2. Prijemalne čeljusti (3) potisnite navzgor. Namestite podaljševalni kabel (1) med prijemalne čeljusti, kot je prikazano na sliki.
3. Držite podaljševalni kabel (1) na mestu in potisnite prijemalne čeljusti (3) nazaj dol. Fiksirajte prijemalne čeljusti, tako da jih rahlo udarite od zgoraj.

5.2.2 Montaža priključne doze

Opcijska priključna doza je pritrjena s štirimi vijaki (M4).

5.3 Kontrola po namestitvi

- Ali je naprava nepoškodovana (vizualni pregled)?
- Ali naprava ustreza podatkom merilnega mesta?
 - Procesna temperatura
 - Procesni tlak
 - Temperatura okolice
 - Merilno območje
- Preverite, ali so vsi vijaki trdno priviti.

6 Električna vezava

6.1 Pogoji za priključitev

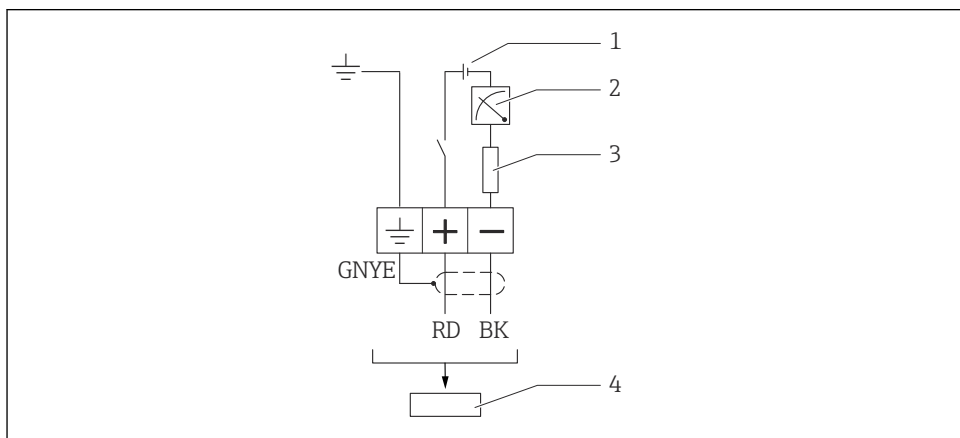
⚠ OPOZORILO

Morda je priključena napajalna napetost!

Nevarnost električnega udara!

► Izključite napajalno napetost.

- Napajalna napetost mora ustrezati napajalni napetosti, navedeni na tipski ploščici.
- Konec kabla mora biti speljan v suh prostor ali ustrezno priključno dozo. Priključna doza (IP66/IP67) s filtrom GORE-TEX® podjetja Endress+Hauser je primerna za uporabo na prostem. Priključna doza je na voljo tudi kot dodatna oprema (kataloška številka: 52006152).
- Priključite napravo v skladu z naslednjimi diagrami. Waterpilot FMX11 ima vgrajeno zaščito pred zamenjavo polov. Če zamenjate pola, naprave ne boste uničili. Delovanje naprave je onemogočeno.
- V skladu s standardom IEC/EN 61010 morate v napajalni tokokrog naprave vgraditi primerno ločilno stikalo.



A0040869

- 1 8 do 28 V_{DC}
- 2 4 do 20 mA
- 3 Upornost (R_I)
- 4 Waterpilot FMX11

6.2 Vezava merilne naprave

6.2.1 Napajalna napetost

8 do 28 V_{DC}

6.2.2 Specifikacije kablov

Priključni kabel

Endress+Hauser priporoča uporabo opletenih, sukanih dvožilnih kablov.

- Instalacijski kabel, na voljo v prosti prodaji
- Sponke, priključna doza: 0,08 do 2,5 mm² (28 do 14 AWG)

Podaljševalni kabel

- Skupni zunanji premer: 6 mm (0.24 in) ± 0.2 mm (0.01 in)
- Cev za izravnavo tlaka PA:
 - Zunanji premer 2.5 mm (0.1 in)
 - Notranji premer 1.5 mm (0.06 in)
 - Zunanji premer elementa za izravnavo tlaka 6 mm (0.24 in)



Podaljševalni kabli imajo zaščitni oklop.

Presek

2 x 0.22 mm² + cev za izravnavo tlaka

Upornost kabla

Vsak vodnik: ≤ 0.09 Ω/m

6.2.3 Poraba energije

≤ 0.62 W pri 28 V_{DC}

6.2.4 Poraba toka

Maks. poraba toka: ≤ 22 mA

Min. poraba toka: ≥ 2 mA

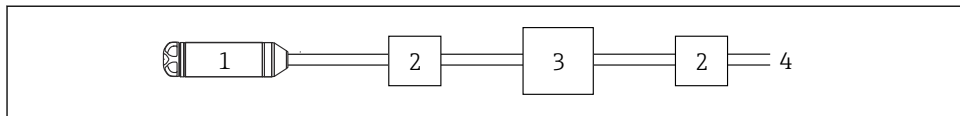
6.2.5 Največje breme

Glejte navodila za uporabo (dokument "Operating Instructions").

6.2.6 Prenapetostna zaščita

Endress+Hauser za zaščito naprave Waterpilot pred motnjami zaradi napetostnih konic priporoča namestitvev prenapetostne zaščite pred in za prikazovalnikom.

- Vgrajena prenapetostna zaščita po standardu EN 61000-4-5 (2 kV asimetrično)
- Po potrebi vgradite zunanjo prenapetostno zaščito ≥ 1,0 kV



A0040871

- 1 Waterpilot FMX11
- 2 Prenapetostna zaščita (OVP), npr. HAW podjetja Endress+Hauser
- 3 Napajanje, prikazovalnik in krmilna enota z enim vhodom za 4 do 20 mA
- 4 Napajanje

6.3 Kontrola po vezavi

- Ali so naprava in kabli nepoškodovani (vizualna kontrola)?
- So uporabljeni kabli, ki ustrezajo zahtevam?
- Ali so kabli ustrezno mehansko razbremenjeni?
- Ali so vse kabelske uvodnice vgrajene, zategnjene in pravilno tesnjene?
- Ali napajalna napetost ustreza podatkom na tipski ploščici?
- Ali so vsi vodniki priključeni na prave sponke?

7 Možnosti posluževanja

Endress+Hauser nudi celovite rešitve za merilna mesta s prikazovalniki in/ali krmilnimi enotami za napravo Waterpilot FMX11.



Z vprašanji se lahko kadarkoli obrnete na lokalnega zastopnika za Endress+Hauser. Kontaktne naslove najdete na spletnem mestu: www.endress.com/worldwide



71513279

www.addresses.endress.com
