

# Beknopte handleiding

## Waterpilot FMX11

Hydrostatische niveaumeting  
4 tot 20 mA analog





# Inhoudsopgave

|          |  |           |
|----------|--|-----------|
| <b>1</b> | <b>Over dit document</b>                         | <b>3</b>  |
| 1.1      | Symbolen   | 3         |
| 1.2      | Lijst met afkortingen                            | 4         |
| 1.3      | Documentatie                                     | 4         |
| <b>2</b> | <b>Fundamentele veiligheidsinstructies</b>       | <b>5</b>  |
| 2.1      | Voorwaarden personeel                            | 5         |
| 2.2      | Bedoeld gebruik                                  | 5         |
| 2.3      | Arbeidsveiligheid                                | 5         |
| 2.4      | Bedrijfsveiligheid                               | 5         |
| 2.5      | Productveiligheid                                | 6         |
| <b>3</b> | <b>Productbeschrijving</b>                       | <b>6</b>  |
| <b>4</b> | <b>Goederenontvangst en productidentificatie</b> | <b>6</b>  |
| 4.1      | Goederenontvangst                                | 6         |
| 4.2      | Productidentificatie                             | 7         |
| 4.3      | Opslag en transport                              | 7         |
| <b>5</b> | <b>Installatie</b>                               | <b>7</b>  |
| 5.1      | Montagevoorwaarden                               | 7         |
| 5.2      | Montage van het meetinstrument                   | 9         |
| 5.3      | Controles voor de montage                        | 10        |
| <b>6</b> | <b>Elektrische aansluiting</b>                   | <b>11</b> |
| 6.1      | Aansluitvoorwaarden                              | 11        |
| 6.2      | Aansluiten van het meetinstrument                | 11        |
| 6.3      | Aansluitcontrole                                 | 13        |
| <b>7</b> | <b>Bedieningsmogelijkheden</b>                   | <b>13</b> |

## 1 Over dit document

### 1.1 Symbolen

#### 1.1.1 Veiligheidssymbolen

##### **GEVAAR**

Dit symbool wijst op een gevaarlijke situatie. Wanneer deze situatie niet wordt vermeden zal ernstig of dodelijk lichamenteel letsel ontstaan.

##### **WAARSCHUWING**

Dit symbool wijst op een gevaarlijke situatie. Wanneer deze situatie niet wordt vermeden, kan ernstig of dodelijk letsel ontstaan.


##### **VOORZICHTIG**

Dit symbool wijst op een gevaarlijke situatie. Wanneer deze situatie niet wordt vermeden, kan licht of middelzwaar letsel ontstaan.

##### **LET OP**

Dit symbool bevat informatie over procedures of andere feiten, die niet kunnen resulteren in persoonlijk letsel.

### 1.1.2 Elektrische symbolen


**Aardaansluiting:** 

Een aardklem die, voor wat de operator betreft, is geaard via een aardingsstelsel.


### 1.1.3 Symbolen voor bepaalde soorten informatie

**Toegestaan:** 


Procedures, processen of handelingen die zijn toegestaan.

**Verboden:** 

Procedures, processen of handelingen die verboden zijn.

**Aanvullende informatie:** 

**Handelingsstappen:** [1](#), [2](#), [3](#)

**Resultaat van een individuele stap:** 

### 1.1.4 Symbolen in afbeeldingen

**Positienummers:** 1, 2, 3 ...

**Handelingsstappen:** [1](#), [2](#), [3](#)

**Aanzichten:** A, B, C, ...

## 1.2 Lijst met afkortingen

Zie bedieningshandleiding.

## 1.3 Documentatie

Alle beschikbare documenten kunnen worden gedownload met behulp van:

- het serienummer van het instrument (zie voorpagina voor beschrijving) of
- de datamatrixcode van het instrument (zie voorpagina voor beschrijving) of
- "Download"-sectie van de website: [www.endress.com](http://www.endress.com)

### 1.3.1 Aanvullende instrumentafhankelijke documentatie

Aanvullende documenten worden geleverd afhankelijk van de bestelde instrumentversie: houd de instructies in de aanvullende documentatie altijd strikt aan. De aanvullende documentatie is een integraal onderdeel van de instrumentdocumentatie.

## 2 Fundamentele veiligheidsinstructies

### 2.1 Voorwaarden personeel

Het personeel moet aan de volgende eisen voldoen:

- ▶ Opgeleid personeel: moet een kwalificatie hebben die past bij de functie en de werkzaamheden.
- ▶ Geautoriseerd door de exploitant van de installatie.
- ▶ Bekend zijn met nationale regelgeving.
- ▶ Voor aanvang van de werkzaamheden: alle instructies in de bedieningshandleiding en de aanvullende documentatie en de certificaten (afhankelijk van de applicatie) hebben doorgelezen en begrepen.
- ▶ Voldoen aan alle instructies en regelgeving.

### 2.2 Bedoeld gebruik

#### 2.2.1 Toepassing en media

De Waterpilot FMX11 is een hydrostatische druksensor voor niveaumeting, bijvoorbeeld op het gebied van is onbehandeld watertransport en drinkwateropslag.

#### 2.2.2 Verkeerd gebruik

De fabrikant is niet aansprakelijk voor schade veroorzaakt door verkeerd gebruik of gebruik niet conform de bedoeling.

Grensgevallen:

- ▶ Voor speciale vloeistoffen en reinigingsmiddelen, zal Endress+Hauser graag behulpzaam zijn bij het verifiëren van de bestendigheid van de gebruikte materialen. Hiervoor wordt echter geen garantie of aansprakelijkheid geaccepteerd.

### 2.3 Arbeidsveiligheid

Bij werken aan en met het instrument:

- ▶ Draag de benodigde beschermingsuitrusting conform de nationale en bedrijfsvoorschriften.
- ▶ Schakel de voedingsspanning uit voor aansluiten van het instrument.

### 2.4 Bedrijfsveiligheid

Gevaar voor lichamelijk letsel!

- ▶ Gebruik het instrument alleen in goede technische en fail-safe conditie.
- ▶ De operator is verantwoordelijk voor een storingsvrije werking van het instrument.

#### Modificaties van het instrument

Ongeautoriseerde wijzigingen aan het instrument zijn niet toegestaan en kunnen onvoorziene gevaren tot gevolg hebben.

- ▶ Neem contact op met Endress+Hauser wanneer wijzigingen nodig zijn.

## Reparaties

Om de bedrijfsveiligheid te waarborgen,

- ▶ Voer reparaties aan het instrument alleen uit na uitdrukkelijke toestemming.
- ▶ Houd de nationale/lokale voorschriften aan betreffende reparatie van elektrische apparatuur.
- ▶ Gebruik alleen originele reservedelen en accessoires van Endress+Hauser.

## Explosiegevaarlijke omgeving

Teneinde gevaar voor personen of voor de installatie te voorkomen, wanneer het instrument wordt gebruikt in een goedkeuringsgerelateerde omgeving (bijv. explosieveiligheid, drukvatveiligheid):

- ▶ Controleer de typeplaat teneinde te verifiëren of het bestelde instrument kan worden gebruikt in de betreffende gecertificeerde omgeving.
- ▶ Houd de specificaties in de afzonderlijke aanvullende documentatie aan, welke een integraal onderdeel is van deze handleiding.

## 2.5 Productveiligheid

Dit meetinstrument is conform de laatste stand van de techniek bedrijfsveilig geconstrueerd en heeft de fabriek in veiligheidstechnisch optimale toestand verlaten.

Het instrument voldoet aan de algemene veiligheidsvoorschriften en de wettelijke bepalingen. Het voldoet tevens aan de EG-richtlijnen in de klantspecifieke EG-conformiteitsverklaring. Endress+Hauser bevestigt dit met het aanbrengen op het instrument van de CE-markering.

## 3 Productbeschrijving

Zie bedieningshandleiding.

## 4 Goederenontvangst en productidentificatie

### 4.1 Goederenontvangst

- Is de bestelcode op de pakbon gelijk aan de bestelcode op de productsticker?
- Komen de gegevens op de typeplaat overeen met de bestelspecificatie en de pakbon?
- Is de documentatie beschikbaar?
- Zijn de goederen niet beschadigd?



Wanneer aan één van de voorwaarden niet is voldaan, neem dan contact op met uw Endress+Hauser-verkoopkantoor.

## 4.2 Productidentificatie

De volgende mogelijkheden staan voor de identificatie van het meetinstrument ter beschikking:

- Specificaties typeplaat
- Bestelcode met codering van de instrumentfuncties op de pakbon
- Voer het serienummer van de typeplaat in *W@M Device Viewer* ([www.endress.com/deviceviewer](http://www.endress.com/deviceviewer)) in: alle informatie over het meetinstrument wordt getoond.

Voer, voor een overzicht van de beschikbare technische documentatie, het serienummer van de typeplaten in *W@M Device Viewer* ([www.endress.com/deviceviewer](http://www.endress.com/deviceviewer)) in

### 4.2.1 Typeplaten

Zie bedieningshandleiding.

## 4.3 Opslag en transport

### 4.3.1 Opslagomstandigheden

Zie bedieningshandleiding.

### 4.3.2 Transporteer het product naar het meetpunt



**WAARSCHUWING**

#### **Verkeerd transport!**

Instrument of kabel kan beschadigd raken en er bestaat gevaar voor lichamelijke letsels!

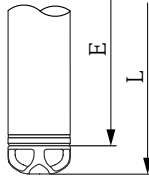
- ▶ Transporteer het instrument in de originele verpakking.

## 5 Installatie

### 5.1 Montagevoorwaarden

- Zijwaartse beweging van de niveausonde kan meetfouten veroorzaken. Installeer de sonde op een punt waar stroming en turbulentie geen invloed hebben of gebruik een geleidebuis. De interne diameter van de geleidebuis moet minimaal 1 mm (0,04 in) groter zijn dan de externe diameter van de FMX11.
- Om mechanische schade aan de meetcel te voorkomen, is het instrument uitgevoerd met een beschermkap.
- De kabel moet uitkomen in een droge ruimte of een geschikte klemmenbox. De klemmenbox van Endress+Hauser zorgt voor bescherming tegen vocht en de klimaatomstandigheden en is geschikt voor buitenopstelling.

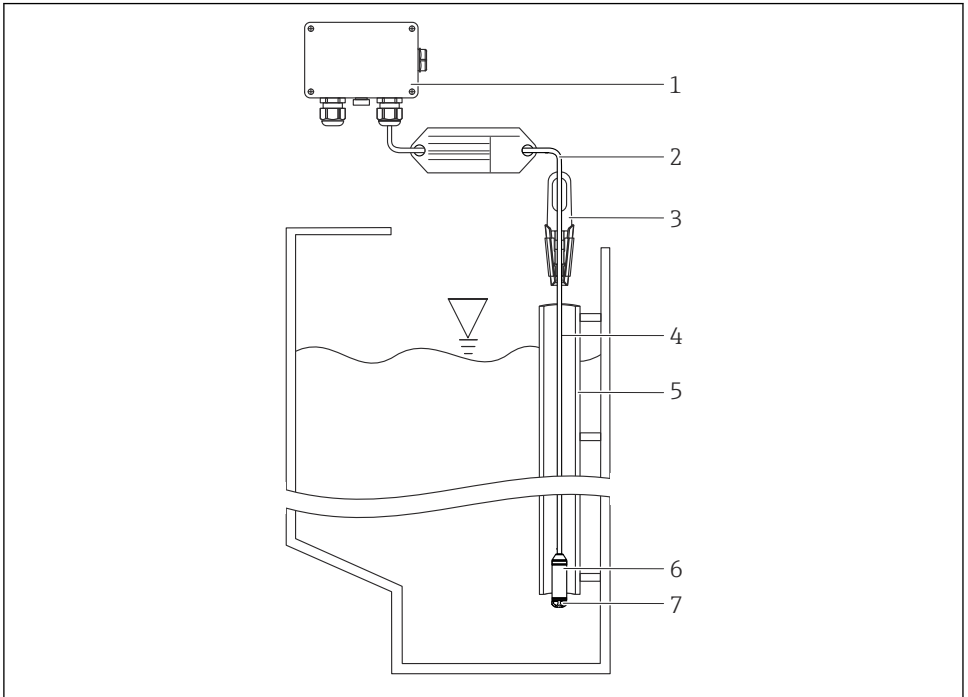
- Tolerantie kabellengte:  $\pm < 50$  mm (1,97 in)
- Endress+Hauser adviseert gebruik te maken van getwiste, afgeschermd kabel.
- De lengte van de verlengkabel hangt af van het gewenste niveaunulpunt. Met de hoogte van de beschermkap moet rekening worden gehouden bij het ontwerpen van het meetpunt. Het niveaunulpunt (E) komt overeen met de positie van het procesmembraan. Niveaunulpunt = E; top van de sonde = L (zie volgende diagram).



A0043690



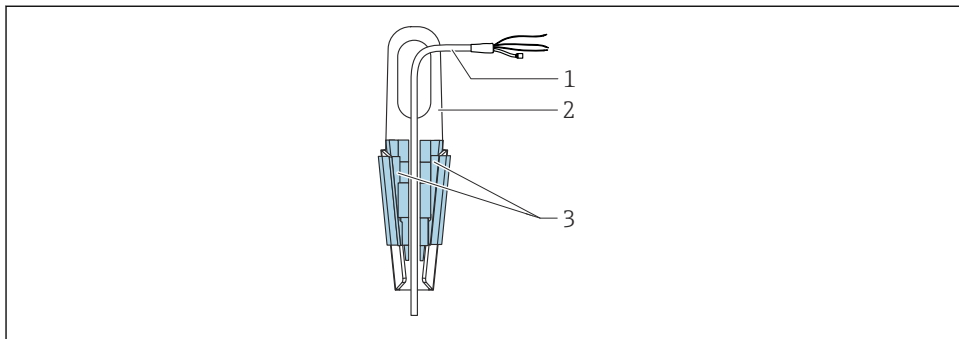
## 5.2 Montage van het meetinstrument



A0040853

- 1 *Klemmenkast kan afzonderlijk worden besteld*
- 2 *Buigradius van de verlengkabel*
- 3 *Ophangbeugel kan worden besteld als accessoire*
- 4 *Verlengkabel, kabellengte*
- 5 *Geleidingsbuis*
- 6 *Waterpilot FMX11*
- 7 *Beschermkap*

### 5.2.1 Montage van de Waterpilot met een montageklem



A0040921

- 1 Verlengkabel
- 2 Ophangbeugel
- 3 Klembekken

#### Montage van de ophangbeugel

1. Monteer de ophangbeugel (positie 2). Houd rekening met het gewicht van de verlengkabel (pos. 1).
2. Druk de klembekken omhoog (positie 3). Plaats de verlengkabel (positie 1) tussen de klembekken zoals in de afbeelding wordt getoond.
3. Houd de verlengkabel (positie 1) in positie en druk de klembekken (positie 3) naar beneden. Tik voorzichtig op de klembekken aan de bovenkant om deze vast te zetten.

#### 5.2.2 Montage met de klemmenbox

De optionele klemmenbox wordt met vier schroeven gemonteerd (M4).

### 5.3 Controles voor de montage

- Is het instrument beschadigd (visuele inspectie)?
- Voldoet het instrument aan de meetpuntspecificaties?
  - Procestemperatuur
  - Procesdruk
  - Omgevingstemperatuur
  - Meetbereik
- Controleer of alle schroeven stevig vastzitten.

## 6 Elektrische aansluiting

### 6.1 Aansluitvoorwaarden

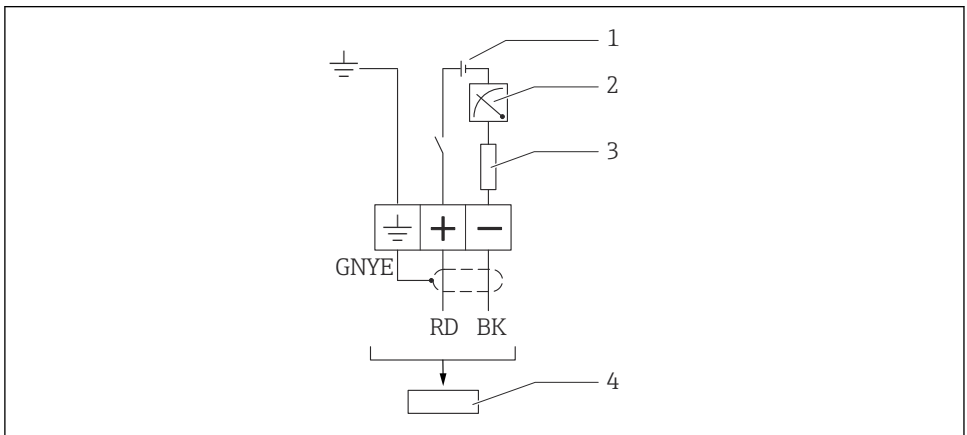
#### **⚠ WAARSCHUWING**

#### Voedingsspanning kan zijn aangesloten!

Risico van elektrische schokken!

► Schakel de voedingsspanning uit.

- De voedingsspanning moet overeenkomen met hetgeen vermeld op de typeplaat.
- De kabel moet uitkomen in een droge ruimte of een geschikte klemmenbox. De klemmenbox (IP66/IP67) met GORE-TEX®-filter van Endress+Hauser is geschikt voor buitenopstelling. De klemmenkast kan separaat als accessoire worden besteld (bestelcode 52006152).
- Sluit het instrument aan conform het volgende diagrammen. Omhoogbeveiliging is geïntegreerd in de Waterpilot FMX11. Veranderen van de polariteit zal het instrument niet beschadigen. Het instrument is niet operationeel.
- Conform IEC/EN 61010 moet een afzonderlijke uitschakelaar voor het instrument worden opgenomen.



A0040869

- 1 8 ... 28 V<sub>DC</sub>
- 2 4 ... 20 mA
- 3 Weerstand (R<sub>V</sub>)
- 4 Waterpilot FMX11

### 6.2 Aansluiten van het meetinstrument

#### 6.2.1 Voedingsspanning

8 ... 28 V<sub>DC</sub>

## 6.2.2 Kabelspecificatie

### Aansluitkabel

Endress+Hauser adviseert gebruik te maken van getwiste, afgeschermd tweedraads kabels.

- In de handel verkrijgbare instrumentkabel
- Klemmen, klemmenbox: 0,08 tot 2,5 mm<sup>2</sup> (28 tot 14 AWG)

### Verlengkabel

- Totale buitendiameter: 6 mm (0,24 in) ±0,2 mm (0,01 in)
- PA drukcompensatieslang:
  - Buitendiameter 2,5 mm (0,1 in)
  - Binnendiameter 1,5 mm (0,06 in)
  - Drukcompensatie-element, buitendiameter 6 mm (0,24 in)



De verlengkabels zijn afgeschermd.

### Doorsnede

2 x 0,22 mm<sup>2</sup> + drukcompensatieslang

### Kabelweerstand

Per ader: ≤0,09 Ω/m

## 6.2.3 Opgenomen vermogen

≤ 0,62 W bij 28 V<sub>DC</sub>

## 6.2.4 Stroomverbruik

Max. stroomverbruik: ≤ 22 mA

Min. stroomverbruik: ≥ 2 mA

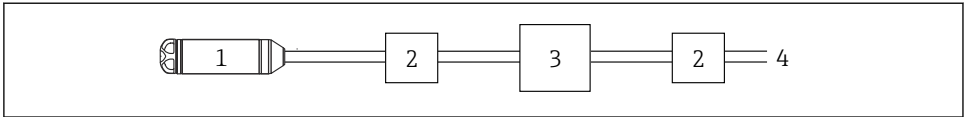
## 6.2.5 Maximale belasting

Zie bedieningshandleiding.

## 6.2.6 Overspanningsbeveiliging

Om de Waterpilot te beschermen tegen hoge interferentie-spanningspieken, adviseert Endress+Hauser de installatie van een overspanningsbeveiliging voor en na het display en/of de evaluatie-eenheid.

- Geïntegreerde overspanningsbeveiliging conform EN 61000-4-5 (2 kV asymmetrisch)
- Installeer overspanningsbeveiliging ≥ 1,0 kV, extern indien nodig



A0040871

- 1 Waterpilot FMX11
- 2 Overspanningsbeveiliging (OVP), bijv., HAW van Endress+Hauser
- 3 Voeding, display en verwerkingseenheid met één ingang voor 4 tot 20 mA
- 4 Voedingsspanning

### 6.3 Aansluitcontrole

- Zijn het instrument en de kabels onbeschadigd (visuele controle)?
- Voldoen de kabels aan de voorwaarden?
- Zijn de gemonteerde kabels voldoende trekcontlast?
- Zijn alle kabelwartels geïnstalleerd, vastgedraaid en afgedicht?
- Komt de voedingsspanning overeen met de informatie op de typeplaat?
- Is de klemmenbezetting correct?

## 7 Bedieningsmogelijkheden

Endress+Hauser levert uitgebreide meetpuntoplossingen met display en/of evaluatie-eenheid voor de Waterpilot FMX11.



Uw Endress+Hauser vertegenwoordiging is u graag van dienst wanneer u vragen heeft.  
Contactadressen beschikbaar via: [www.endress.com/worldwide](http://www.endress.com/worldwide)







71513274

[www.addresses.endress.com](http://www.addresses.endress.com)

---