

Rövid kezelési útmutató

Waterpilot FMX11

Hidrosztatikus szintmérés
4-20 mA analóg





Tartalomjegyzék

1	Néhány szó erről a dokumentumról	3
1.1	Szimbólumok	3
1.2	Rövidítések listája	4
1.3	Dokumentáció	4
2	Alapvető biztonsági utasítások	5
2.1	A személyzetre vonatkozó követelmények	5
2.2	Rendeltetésszerű használat	5
2.3	Munkahelyi biztonság	5
2.4	Üzembiztonság	5
2.5	Termékbiztonság	6
3	Termékleírás	6
4	Átvétel és termékazonosítás	6
4.1	Átvétel	6
4.2	Termékazonosítás	7
4.3	Tárolás és szállítás	7
5	Beépítés	7
5.1	Beépítési feltételek	7
5.2	A mérőeszköz felszerelése	8
5.3	Beépítés utáni ellenőrzés	9
6	Elektromos csatlakoztatás	10
6.1	Csatlakoztatási feltételek	10
6.2	A mérőberendezés csatlakoztatása	10
6.3	Csatlakoztatás utáni ellenőrzés	12
7	Üzemelési lehetőségek	12

1 Néhány szó erről a dokumentumról

1.1 Szimbólumok

1.1.1 Biztonsági szimbólumok

VESZÉLY

Ez a szimbólum veszélyes helyzetre figyelmezteti Önt. A veszélyes helyzet figyelmen kívül hagyása súlyos vagy halálos sérüléshez vezet.

FIGYELMEZTETÉS

Ez a szimbólum veszélyes helyzetre figyelmezteti Önt. A veszélyes helyzet figyelmen kívül hagyása súlyos vagy halálos sérüléshez vezethet.

VIGYÁZAT

Ez a szimbólum veszélyes helyzetre figyelmezteti Önt. A veszélyes helyzet figyelmen kívül hagyása könnyebb vagy közepes súlyosságú sérüléshez vezethet.

ÉRTESÍTÉS

Ez a szimbólum olyan eljárásokat és egyéb tényeket jelöl, amelyek nem eredményezhetnek személyi sérülést.

1.1.2 Elektromos szimbólumok

Földelő csatlakozás: 

Egy földelt kapocs, amely egy földelő rendszeren keresztül van földelve.


1.1.3 Bizonyos típusú információkra vonatkozó szimbólumok

Megengedett: 


Megengedett eljárások, folyamatok vagy tevékenységek.

Tiltott: 

Tiltott eljárások, folyamatok vagy tevékenységek.

Kiegészítő információk: 

Lépések sorrendje: 1, 2, 3

Adott lépés eredménye: 

1.1.4 Az ábrákon lévő szimbólumok

Tételszámok: 1, 2, 3 ...

Lépések sorrendje: 1, 2, 3

Nézetek: A, B, C, ...

1.2 Rövidítések listája

Lásd a Használati útmutatót.

1.3 Dokumentáció

Az összes rendelkezésre álló dokumentum letölthető:

- az eszköz sorozatszámának használatával (a leírást lásd a fedőlapon) vagy
- az eszköz adatmátrix kódjának használatával (a leírást lásd a fedőlapon) vagy
- A weboldal „Download” felülete: www.endress.com

1.3.1 Kiegészítő, berendezésfüggő dokumentáció

A kiegészítő dokumentumokat a megrendelt eszköz verziójától függően mellékeljük: mindig szigorúan tartsa be a kiegészítő dokumentációban szereplő utasításokat. A kiegészítő dokumentáció az eszköz dokumentációjának szerves része.

2 Alapvető biztonsági utasítások

2.1 A személyzetre vonatkozó követelmények

A személyzetnek a következő követelményeknek kell megfelelnie a feladatok teljesítése során:

- ▶ Képzett személyzet: funkciójuknak vagy feladatuknak megfelelő képesítéssel kell rendelkezniük.
- ▶ Rendelkeznek a gyár üzemeltetőjének engedélyével.
- ▶ Ismerik a nemzeti szabályozást.
- ▶ A munka megkezdése előtt: elolvassák és értelmezik a Használati útmutató, a kiegészítő dokumentáció, valamint a tanúsítványok szerinti utasításokat (az alkalmazástól függően).
- ▶ Megfelelnek az utasításoknak és a szabályozási kereteknek.

2.2 Rendeltetésszerű használat

2.2.1 Alkalmazás és közeg

A Waterpilot FMX11 egy hidrosztatikus nyomásérzékelő, például nyersvíz kivételi művek és ivóvíz tározók szintméréséhez.

2.2.2 Helytelen használat

A gyártó nem felel a nem megfelelő vagy nem rendeltetésszerű használatból eredő károkért.

Határesetek tisztázása:

- ▶ Speciális folyadékok és folyékony tisztítószeres esetén az Endress+Hauser örömmel nyújt segítséget a nedvesített alkatrészek korrózióállóságának ellenőrzésében, de semmilyen garanciát vagy felelősséget nem vállal.

2.3 Munkahelyi biztonság

Az eszközön és az eszközzel végzett munkák esetén:

- ▶ A szükséges védőfelszerelést a szövetségi vagy nemzeti előírások szerint kell viselni.
- ▶ Az eszköz csatlakoztatása előtt kapcsolja ki a tápfeszültséget.

2.4 Üzembiztonság

Sérülésveszély!

- ▶ A készüléket csak megfelelő és üzembiztos műszaki állapotban működtesse.
- ▶ Az üzemeltető felel a készülék zavartalan működéséért.

Az eszköz módosítása

Az eszköz jogosulatlan módosításai nem megengedettek, és előre nem látható veszélyekhez vezethetnek.

- ▶ Ha ennek ellenére módosításokra van szükség, forduljon az Endress+Hauser-hez.

Javítások

A folyamatos üzembiztonság és megbízhatóság érdekében,

- ▶ A készüléken végzett javításokat csak akkor szabad elvégezni, ha azok kifejezetten megengedettek.

- ▶ Tartsa be a villamos készülékek javításával kapcsolatos szövetségi/nemzeti előírásokat.
- ▶ Csak az Endress+Hauser-től származó eredeti alkatrészeket és tartozékokat használjon.

Veszélyes terület

Az eszköz engedélyhez kötött területen történő használatakor a személyek vagy a létesítmények veszélyeztetésének kiküszöbölése érdekében (pl. robbanás elleni védelem, nyomás alatti tartályok biztonsága):

- ▶ Az adattábla alapján győződjön meg arról, hogy a megrendelt eszköz engedélyköteles területen rendeltetésszerűen használható-e.
- ▶ Tartsa be az ezen útmutató szerves részét képező, különálló kiegészítő dokumentációban szereplő előírásokat.

2.5 Termékbiztonság

Ez a mérőeszköz a jó műszaki gyakorlatnak megfelelően, a legmagasabb szintű biztonsági követelményeknek való megfelelés szerint lett kialakítva és tesztelve, ezáltal biztonságosan üzemeltethető állapotban hagyta el a gyárat.

Megfelel az általános biztonsági előírásoknak és a jogi követelményeknek. Az eszköz-specifikus EK megfelelőségi nyilatkozatban felsorolt EK-irányelveknek is megfelel. Az Endress+Hauser ezt a CE-jelölés eszközön való feltüntetésével erősíti meg.

3 Termékleírás

Lásd a Használati útmutatót.

4 Átvétel és termékazonosítás

4.1 Átvétel

- Megegyeznek-e a szállítási bizonylaton és a termék matricáján található rendelési kódok?
- Az adattáblán szereplő adatok megfelelnek-e a rendelési specifikációknak és a szállítási bizonylatnak?
- Mellékelve van-e a dokumentáció?
- Sértetlenek-e az áruk?



Ha ezen feltételek akár egyike is nem teljesül, forduljon az Endress+Hauser Értékesítési központhoz.

4.2 Termékazonosítás

A mérőeszköz azonosításához az alábbi lehetőségek állnak rendelkezésre:

- Az adattáblán feltüntetett jellemzők
- Az eszköz tulajdonságai alapján összeállított rendelési kód a szállítólevélen
- Adja meg az adattáblák sorozatszámát a *W@M Device Viewer-be* (www.endress.com/deviceviewer): megjelenik a mérőeszközhöz vonatkozó összes információ.

A mellékelt műszaki dokumentáció áttekintéséhez adja meg az adattáblákon szereplő sorozatszámot itt: *W@M Device Viewer* (www.endress.com/deviceviewer)

4.2.1 Adattáblák

Lásd a Használati útmutatót.

4.3 Tárolás és szállítás

4.3.1 Tárolási feltételek

Lásd a Használati útmutatót.

4.3.2 A termék mérési helyszínre történő szállítása

FIGYELMEZTETÉS

Helytelen szállítás!

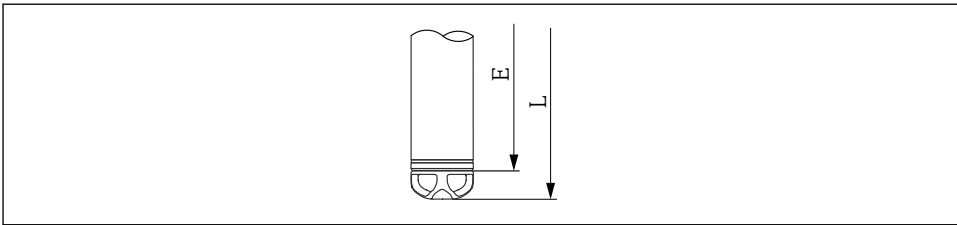
Az eszköz vagy a kábel megsérülhet, és sérülésveszély áll fenn!

- ▶ A mérőeszközt az eredeti csomagolásában szállítsa.

5 Beépítés

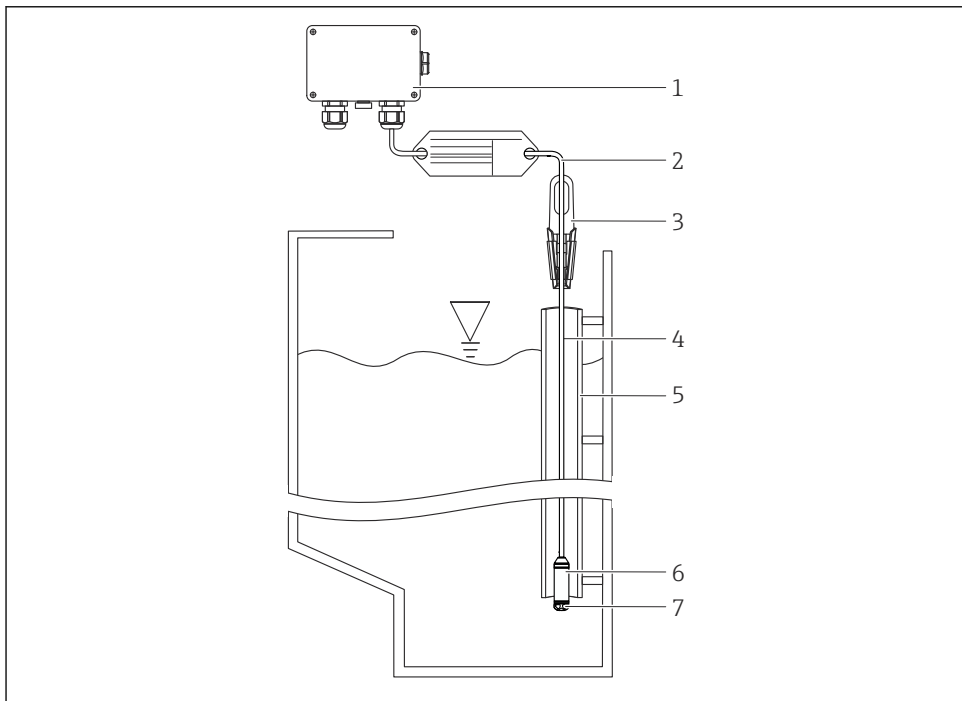
5.1 Beépítési feltételek

- A szintmérő szonda oldalirányú elmozdulása mérési hibákat eredményezhet. A szondát áramlás- és turbulenciamentes pontban szerelje fel, vagy használjon vezetőcsövet. A vezetőcső belső átmérőjének legalább 1 mm (0.04 in)-rel nagyobbnak kell lennie, mint az FMX11 külső átmérőjének.
- A mérőcella mechanikai károsodásának elkerülése érdekében a készülék védősapkával van felszerelve.
- A kábelnek száraz helyiségben vagy megfelelő kapcsolódobozban kell végződnie. Az Endress+Hauser kapcsolódoboz nedvesség és klimatikus viszonyokkal szembeni védelmet nyújt, és kültéri felszerelésre is alkalmas.
- Kábelhossz tűrés: $\pm < 50$ mm (1.97 in)
- Az Endress+Hauser sodrott, árnyékolt kábel használatát javasolja.
- A hosszabbító kábel hossza a tervezett nullponti szinttől függ. A mérési pont kialakításának megtervezésekor figyelembe kell venni a védősapka magasságát. A nullponti szint (E) a folyamatelválasztó membrán pozíciójának felel meg. Nullponti szint = E; szonda csúcsa = L (lásd az alábbi ábrát).



A0043690

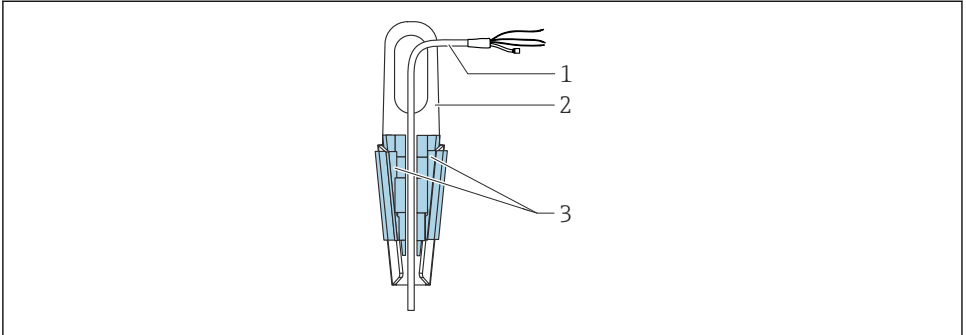
5.2 A mérőeszköz felszerelése



A0040853

- 1 A kapcsolódoboz külön rendelhető
- 2 A hosszabbító kábel hajlítási sugara
- 3 Függesztő bilincs tartozékként rendelhető
- 4 Hosszabbító kábel, kábelhossz
- 5 Vezetőcső
- 6 Waterpilot FMX11
- 7 Védősapka

5.2.1 A Waterpilot rögzítő bilinccsel történő felszerelése



A0040921

- 1 Hosszabbító kábel
- 2 Függesztő bilincs
- 3 Szorítópfák

A függesztőbilincs felszerelése

1. Szerelje fel a függesztő bilincset (2. tétel). Vegye figyelembe a hosszabbító kábel (1. tétel) súlyát.
2. Tolja fel a szorítópfákat (3. tétel). Helyezze a hosszabbító kábelt (1. tétel) a szorítópfák közé az ábrán látható módon.
3. Tartsa a hosszabbító kábelt (1. tétel) és tolja vissza a szorítópfákat (3. tétel). Érintse meg felülről óvatosan a szorítópfákat, hogy azok a helyükre kerüljenek.

5.2.2 A kapocsdoboz felszerelése

Az opcionális kapocsdoboz négy csavarral (M4) szerelhető fel.

5.3 Beépítés utáni ellenőrzés

- Az eszköz sértetlen (szemrevételezéses ellenőrzés)?
- Megfelel-e az eszköz a mérési pontokra vonatkozó előírásoknak?
 - Folyamathőmérséklet
 - Üzemi nyomás
 - Környezeti hőmérséklet
 - Mérési tartomány
- Ellenőrizze, hogy minden csavar erősen meg van-e húzva.

6 Elektromos csatlakoztatás

6.1 Csatlakoztatási feltételek

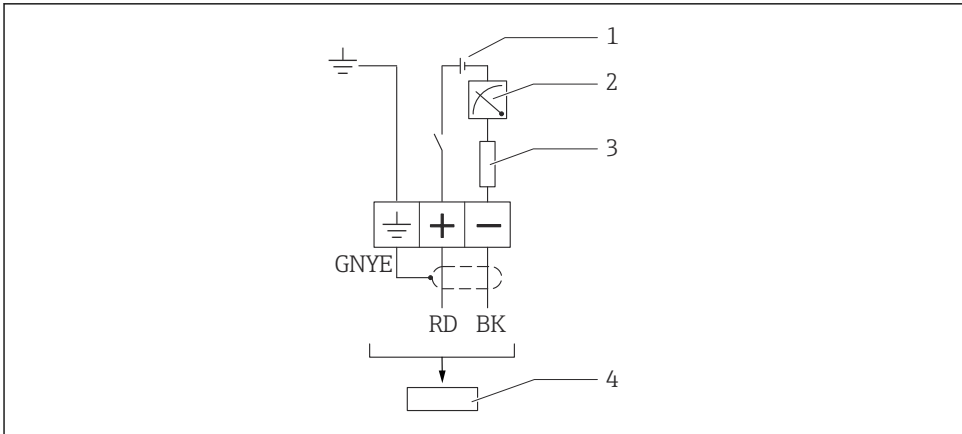
▲ FIGYELMEZTETÉS

A tápfeszültség csatlakoztatva lehet!

Áramütés veszélye!

► Kapcsolja ki a tápfeszültséget.

- A tápfeszültségnek meg kell egyeznie az adattáblán megadott tápfeszültséggel.
- A kábelnek száraz helyiségben vagy megfelelő kapocsdobozban kell végződnie. Az Endress +Hauser GORE-TEX® szűrővel ellátott (IP66/IP67) kapocsdoboz kültéri beépítésre alkalmas. A kapocsdoboz külön rendelhető, tartozékként (rendelési szám: 52006152).
- A készüléket az alábbi rajzoknak megfelelően csatlakoztassa. A fordított polaritás elleni védelem be van építve a Waterpilot FMX11-be. A polaritás megváltoztatása nem eredményezi az eszköz károsodását. A készülék nem működik.
- Az eszközhöz megfelelő megszakítót kell biztosítani az IEC/EN 61010 előírásainak megfelelően.



A0040869

- 1 8 ... 28 V_{DC}
- 2 4 ... 20 mA
- 3 Ellenállás (R_f)
- 4 Waterpilot FMX11

6.2 A mérőberendezés csatlakoztatása

6.2.1 Tápfeszültség

8 ... 28 V_{DC}

6.2.2 Kábelspecifikációk

Összekötőkábel

Az Endress+Hauser árnyékolt, sodrott érpáru kétvezetékes kábelek használatát javasolja.

- Kereskedelmi forgalomban kapható műszerkábel
- Kapcsok, kapocsdoboz: 0,08–2,5 mm² (28–14 AWG)

Hosszabbító kábel

- Teljes külső átmérő: 6 mm (0.24 in) ±0.2 mm (0.01 in)
- PA nyomáskiegyenlítő cső:
 - Külső átmérő 2.5 mm (0.1 in)
 - Belső átmérő 1.5 mm (0.06 in)
 - Nyomáskiegyenlítő elem külső átmérője 6 mm (0.24 in)



A hosszabbítókábelek árnyékoltak.

Keresztmetszet

2 x 0.22 mm² + nyomáskiegyenlítő cső

Kábelevenállás

Erenként: ≤0.09 Ω/m

6.2.3 Energiafogyasztás

≤ 0.62 W, 28 V_{DC} esetén

6.2.4 Áramfelvétel

Max. áramfelvétel: ≤ 22 mA

Min. áramfelvétel: ≥ 2 mA

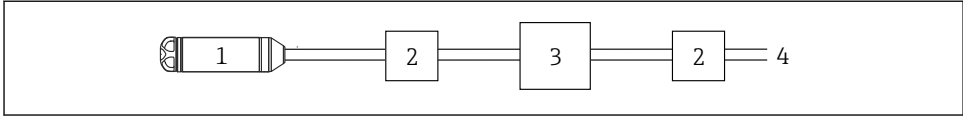
6.2.5 Maximális terhelés

Lásd a Használati útmutatót.

6.2.6 Túlfeszültség elleni védelem

A Waterpilot nagy interferenciafeszültség-csúcsok elleni védelme érdekében az Endress+Hauser azt javasolja, hogy a kijelző és/vagy kiértékelő egység előtt és után is szereljen be túlfeszültség elleni védelmet.

- Integrált túlfeszültség-védelem az EN 61000-4-5 szabvány szerint (2 kV aszimmetrikus)
- Telepítse a ≥ 1,0 kV-os túlfeszültség elleni védelmet, külső, ha szükséges



A0040871


- 1 Waterpilot FMX11
- 2 Túlfeszültség-védelem (OVP), pl.HAW az Endress+Hauser-től
- 3 Energiaellátás, kijelző és kiértékelő egység egy 4–20 mA-es bemenettel
- 4 Tápellátás

6.3 Csatlakoztatás utáni ellenőrzés

- Az eszköz és a kábelek sérülésmentesek (szemrevételezéses ellenőrzés)?
- A kábelek megfelelnek a követelményeknek?
- A kábelek nincsenek megfeszítve?
- Az összes kábeltömszelence fel van szerelve, meg van húzva és le van zárva?
- A tápfeszültség megegyezik az adattáblán szereplő adatokkal?
- A kapocs kiosztás helyes?

7 Üzemelési lehetőségek

Az Endress+Hauser a Waterpilot FMX11-hez alkalmazható kijelző és/vagy kiértékelő egységekkel átfogó mérési ponti megoldásokat kínál.

 Ha bármilyen más kérdése van, az Endress+Hauser szerviz szolgálata örömmel áll rendelkezésére. A kapcsolattartási címek itt érhetők el: www.endress.com/worldwide



71513269

www.addresses.endress.com
