

# Lyhyt käyttöopas

## Waterpilot FMX11

Hydrostaattinen pinnankorkeuden mittaus  
4...20 mA analoginen





A0023555

# Sisällysluettelo

<b>1</b>	<b>Tietoja tästä asiakirjasta</b>	<b>3</b>
1.1	Symbolit	3
1.2	Lyhennelistä	4
1.3	Asiakirjat	4
<b>2</b>	<b>Turvallisuuden perusohjeet</b>	<b>5</b>
2.1	Henkilökuntaa koskevat vaatimukset	5
2.2	Käyttötarkoitus	5
2.3	Työpaikan turvallisuus	5
2.4	Käyttöturvallisuus	5
2.5	Tuoteturvallisuus	6
<b>3</b>	<b>Tuotekuvaus</b>	<b>6</b>
<b>4</b>	<b>Tulotarkastus ja tuotteen tunnistaminen</b>	<b>6</b>
4.1	Tulotarkastus	6
4.2	Tuotteen tunnistetiedot	7
4.3	Varastointi ja kuljetus	7
<b>5</b>	<b>Asentaminen</b>	<b>7</b>
5.1	Asennusedellytykset	7
5.2	Kenttälaitteen asennus	8
5.3	Asennuksen jälkeen tehtävä tarkastus	9
<b>6</b>	<b>Sähköliitäntä</b>	<b>10</b>
6.1	Kytkenäolosuhteet	10
6.2	Kenttälaitteen liitäntä	10
6.3	Tarkastukset liitännän jälkeen	12
<b>7</b>	<b>Käyttövaihtoehdot</b>	<b>12</b>

## 1 Tietoja tästä asiakirjasta

### 1.1 Symbolit

#### 1.1.1 Turvallsuussymbolit



Tämä symboli ilmoittaa vaarallisesta tilanteesta. Varoituksen huomiotta jättäminen voi aiheuttaa vakavia vammoja tai jopa kuoleman.



Tämä symboli ilmoittaa vaarallisesta tilanteesta. Varoituksen huomiotta jättäminen voi aiheuttaa vakavia vammoja tai jopa kuoleman.




Tämä symboli ilmoittaa vaarallisesta tilanteesta. Varoituksen huomiotta jättäminen voi aiheuttaa lieviä tai keskivaikeita vammoja.



Tämä symboli sisältää tietoja menettelytavoista ja muista asioista, jotka eivät aiheuta tapaturmavaaraa.

### 1.1.2 Sähkösymbolit

**Maadoitusliitântä:** 

Maadoitettu liitin on maadoitettu käyttäjän maadoitusjärjestelmän välityksellä.


### 1.1.3 Tietoja koskevat symbolit

**Sallittu:** 


Sallitut menettelytavat, prosessit tai toimet.

**Kielletty:** 

Kielletyt menettelytavat, prosessit tai toimet.

**Lisätiedot:** 

**Toimintavaiheiden sarja:** [1](#), [2](#), [3](#)

**Yksittäisen toimintavaiheen tulos:** 

### 1.1.4 Kuvien symbolit

**Kohtien numerot:** 1, 2, 3 ...

**Toimintavaiheiden sarja:** [1](#), [2](#), [3](#)

**Näkymät:** A, B, C, ...

## 1.2 Lyhennelista

Katso Käyttöohjeet.

## 1.3 Asiakirjat

Kaikki käytettävissä olevat asiakirjat voidaan ladata käyttämällä seuraavia:

- laitteen sarjanumero (katso kuvaus kansilehdeltä) tai
- laitteen tietomatriisikoodi (katso kuvaus kansilehdeltä) tai
- Verkkosivun "Lataus"-alue: [www.endress.com](http://www.endress.com)

### 1.3.1 Supplementary device-dependent documentation

Additional documents are supplied depending on the device version ordered: Always comply strictly with the instructions in the supplementary documentation. The supplementary documentation is an integral part of the device documentation.

## 2 Turvallisuuden perusohjeet

### 2.1 Henkilökuntaa koskevat vaatimukset

Henkilökunnan täytyy täyttää tehtävissään seuraavat vaatimukset:

- ▶ Koulutetuilla ja pätevillä ammattilaisilla täytyy olla asiaankuuluva pätevyys kyseiseen toimenpiteeseen ja tehtävään.
- ▶ Laitoksen operaattorin valtuuttama.
- ▶ Tunnettava maakohtaiset säännökset.
- ▶ Ennen kuin ryhdyt töihin, lue käyttöohjeen ja lisäasiakirjojen ohjeet ja todistukset (sovelluksesta riippuen) läpi ja varmista, että ymmärrät niiden sisällön.
- ▶ Noudatettava tarkasti kaikkia ohjeita ja määräyksiä.

### 2.2 Käyttötarkoitus

#### 2.2.1 Käyttökohteet ja väliaineet

Waterpilot FMX11 on hydrostaattinen painetunnistin pintamittaukseen esimerkiksi käsittelemättömän veden näytteenottoasemalla ja juomaveden varastoinnissa.

#### 2.2.2 Virheellinen käyttö

Valmistaja ei vastaa vahingoista, jotka aiheutuvat väärästä tai käyttötarkoituksen vastaisesta käytöstä.

Rajatapausten selvittäminen:

- ▶ Erikoisaineiden ja puhdistusaineiden yhteydessä Endress+Hauser auttaa mielellään kostuvien osien materiaalien korroosiokestävyyden tutkinnassa, mutta se ei kuitenkaan hyväksy mitään tähän liittyviä takuu- tai vastuuvaatimuksia.

### 2.3 Työpaikan turvallisuus

Laitteen luona ja laitteella tehtävissä töissä:

- ▶ Pue vaadittavat henkilösuojaimet kansainvälisten tai maakohtaisten säännösten mukaan.
- ▶ Katkaise syöttöjännite ennen laitteen kytkentää.

### 2.4 Käyttöturvallisuus

Loukkaantumisvaara!

- ▶ Käytä laitetta vain, kun se on teknisesti moitteettomassa kunnossa ja vikaantuessa turvallinen.
- ▶ Käyttäjä on vastuussa laitteen häiriöttömästä toiminnasta.

#### Laitteeseen tehtävät muutokset

Luvattomat muutokset laitteeseen ovat kiellettyjä ja ne voivat johtaa ennalta arvaamattomiin vaaroihin.

- ▶ Jos tästä huolimatta laitteeseen tarvitsee tehdä muutoksia, ota yhteyttä Endress +Hauseriin.

## Korjaukset

Jatkuvan käyttöturvallisuuden ja -luotettavuuden varmistamiseksi:

- ▶ Tee laitteeseen liittyviä korjaustöitä vain, jos ne ovat nimenomaisesti sallittuja.
- ▶ Noudata sähkölaitteen korjaustöitä koskevia maakohtaisia määräyksiä.
- ▶ Käytä vain alkuperäisiä Endress+Hauserin varaosia ja lisätarvikkeita.

## Räjähdyksivaarallinen tila

Ihmisille tai laitokselle aiheutuvan vaaran välttämiseksi, kun laitetta käytetään hyväksyntää edellyttävällä alueella (esim. räjähdys suojaus, painesäiliön turvallisuus):

- ▶ Tarkasta laitekilvestä, saako tilattua laitetta ottaa käyttötarkoituksensa mukaiseen käyttöön hyväksyntää edellyttävällä alueella.
- ▶ Huomioi tämän käyttöoppaan liitteenä olevissa erillisissä lisäasiakirjoissa ilmoitetut tekniset tiedot.

## 2.5 Tuoteturvallisuus

Tämä mittalaite on suunniteltu huolellisesti tekniikan nykyistä tasoa vastaavien turvallisuusmääräysten mukaan, testattu ja toimitettu tehtaalta käyttöturvallisessa kunnossa.

Se täyttää yleiset turvallisuusstandardit ja lakimääräykset. Se vastaa myös EY-direktiivejä, jotka on lueteltu laitekohtaisessa EY-vaatimustenmukaisuusvakuutuksessa. Endress+Hauser vahvistaa tämän kiinnittämällä laitteeseen CE-merkin.

## 3 Tuotekuvaus

Katso Käyttöohjeet.

## 4 Tulotarkastus ja tuotteen tunnistaminen

### 4.1 Tulotarkastus

- Ovatko saapumisilmoituksessa ja tuotteen tarrassa olevat tilauskoodit identtisiä?
- Vastaavatko laitekilven tiedot saapumisilmoituksessa olevia tilaustietoja?
- Ovatko asiakirjat mukana?
- Ovatko tuotteet vauriottomia?



Jos jokin näistä ehdoista ei täyty, ota yhteys Endress+Hauserin myyntiyhtiöön.

## 4.2 Tuotteen tunnistetiedot

Seuraavat vaihtoehdot ovat käytettävissä kenttälaitteen tunnistamiseen:

- Laitekilven erittelyt
- Tilauskoodi ja sen purku lähetyslistassa
- Syötät laitekilpien sarjanumerot *W@M Device Vieweriin* ([www.endress.com/deviceviewer](http://www.endress.com/deviceviewer)): kaikki kenttälaitteen tiedot tulevat näyttöön.

Saat yleiskatsauksen teknisistä tiedoista, kun syötät sarjanumeron laitekilvistä *W@M Device Vieweriin* ([www.endress.com/deviceviewer](http://www.endress.com/deviceviewer))

### 4.2.1 Laitekilvet

Katso Käyttöohjeet.

## 4.3 Varastointi ja kuljetus

### 4.3.1 Varastointiolosuhteet

Katso Käyttöohjeet.

### 4.3.2 Tuotteen kuljetus mittauspisteeseen

#### VAROITUS

#### Virheellinen kuljetus!

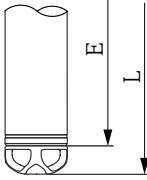
Laite tai kaapeli saattavat vaurioitua, ja vaarana on myös loukkaantuminen!

- ▶ Kuljeta mittalaite alkuperäispakkauksessaan.

## 5 Asentaminen

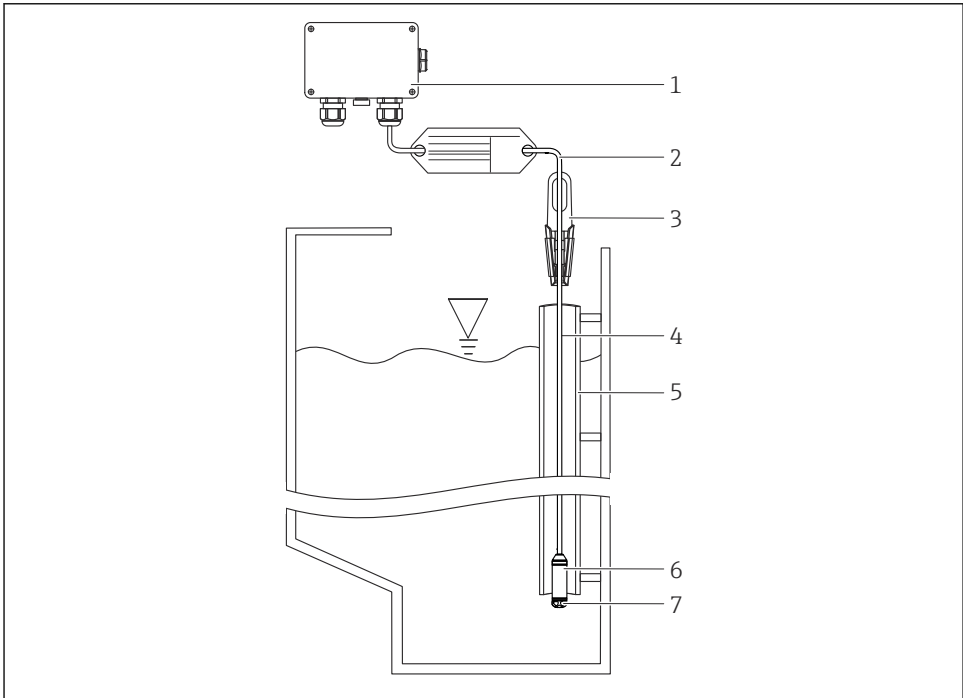
### 5.1 Asennusedellytykset

- Pinnankorkeusanturin sivuttainen liike voi aiheuttaa mittausrvirheitä. Asenna anturi kohtaan, jossa ei ole virtausta eikä pyörteitä tai käytä ohjausputkea. Ohjausputken sisähalkaisijan täytyy olla vähintään 1 mm (0.04 in) suurempi kuin valitun FMX11:n ulkoinen halkaisija.
- Mittauskennon mekaanisen vaurioitumisen estämiseksi laitteen mukana toimitetaan suojakorkki.
- Kaapelin pään on oltava kuivassa tilassa tai sopivassa liitântäkotelossa. Endress+Hauserin liitântäkotelossa on kosteus- ja ilmastosuojaus, joten se soveltuu asennettavaksi ulkotiloihin.
- Kaapelin pituuden toleranssi:  $\pm 50$  mm (1.97 in)
- Endress+Hauser suosittaa käyttämään suojattuja kaapeleita, joissa on kierretyt johtimet.
- Jatkokaapelin pituus riippuu aiotusta pinnankorkeuden nollapisteestä. Suojakorkin korkeus täytyy ottaa huomioon suunniteltaessa mittauspisteen asettelua. Pinnankorkeuden nollapiste (E) vastaa prosessin eristyskalvon sijaintia. Pinnankorkeuden nollapiste = E; anturin kärki = L (ks. seuraava kaavio).



A0043690

## 5.2 Kenttälaitteen asennus

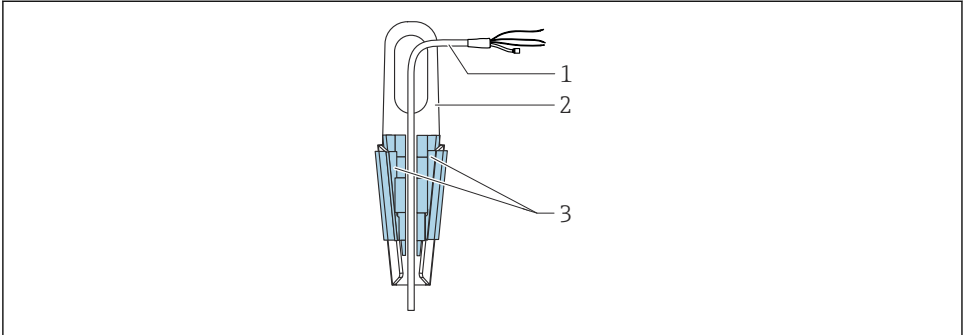


A0040853

- 1 Liitântäkotelo voidaan tilata lisätarvikkeena
- 2 Jatkokaapelin taivutussäde
- 3 Kiinnityspuristin voidaan tilata lisätarvikkeena
- 4 Jatkokaapeli, kaapelin pituus
- 5 Ohjausputki
- 6 Waterpilot FMX11
- 7 Suojatulppa



### 5.2.1 Waterpilot-pinnankorkeusanturin asennus kiinnityspuristimella



A0040921

- 1 Jatkokaapeli
- 2 Kiinnityspuristin
- 3 Kiinnitysleuat

#### Kiinnityspuristimen asennus

1. Asenna kiinnityspuristin (2). Huomioi jatkokaapelin (kohta 1) paino.
2. Työnnä kiinnitysleuat (3) ylös. Aseta jatkokaapeli (1) kiinnitysleukojen väliin kuvan osoittamalla tavalla.
3. Pidä jatkokaapeli (1) tässä asennossa ja paina kiinnitysleuat (3) takaisin alas. Napauta kevyesti kiinnitysleukojen yläosaa, jotta kiinnitysleuat kiinnittyvät kunnolla.

### 5.2.2 Liitäntäkotelon asennus

Lisävarusteena saatava liitäntäkotelo kiinnitetään neljällä ruuvilla (M4).

### 5.3 Asennuksen jälkeen tehtävä tarkastus

- Onko laite ehjä (silmämääräinen tarkastus)?
- Vastaako laite mittauspisteen erittelyjä?
  - Prosessilämpötila
  - Prosessipaine
  - Ympäristön lämpötila
  - Mittausalue
- Tarkista, että kaikki ruuvit on kiinnitetty hyvin.

## 6 Sähkölitöntä

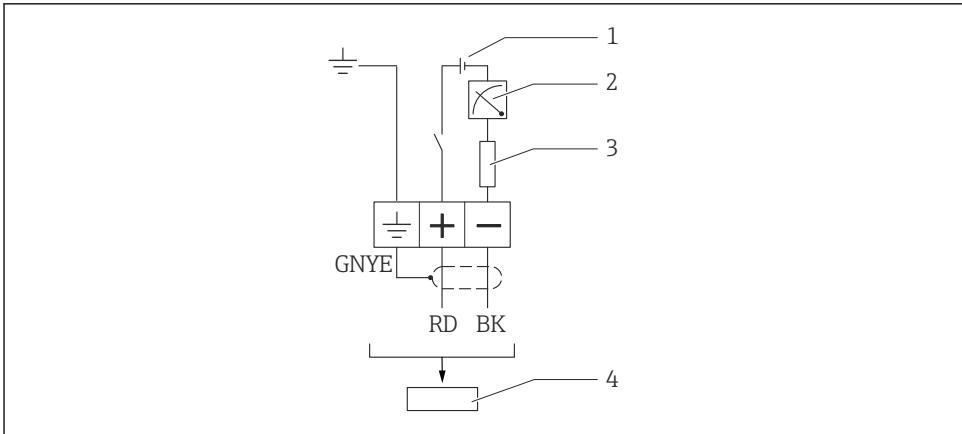
### 6.1 Kytkenäolosuhteet

#### ⚠ VAROITUS

#### Syöttöjännite saattaa kytkeytyä päälle!

Sähkösken vaara!

- ▶ Kytke syöttöjännite pois päältä.
- Syöttöjännitteen täytyy vastata laitekilvessä ilmoitettua syöttöjännitettä.
- Kaapelin pään on oltava kuivassa tilassa tai sopivassa liitöntäkotelossa. Endress+Hauserin liitöntäkotelo (IP66/IP67) , jossa on GORE-TEX®-suodatin, soveltuu asennettavaksi ulkotiloihin. Liitöntäkotelo voidaan tilata erikseen lisätarvikkeena (tilausnumero: 52006152).
- Kytke laite seuraavien kaavioiden mukaisesti. Käänteisen napaisuuden suoja on integroitu Waterpilot FMX11:ta. Napaisuuden muuttaminen ei vahingoita laitetta. Laite ei ole käytössä.
- Laitteessa on oltava standardin IEC/EN 61010 mukainen sopiva piirikatkaisija.



A0040869

- 1 8 ... 28 V<sub>DC</sub>
- 2 4 ... 20 mA
- 3 Vastus (R<sub>L</sub>)
- 4 Waterpilot FMX11

### 6.2 Kenttälaitteen liitöntä

#### 6.2.1 Syöttöjännite

8 ... 28 V<sub>DC</sub>

## 6.2.2 Kaapelierittely

### Liitäntäkaapeli

Endress+Hauser suosittelee käyttämään suojattuja kaapeleita, joissa on kaksi kierrettyä johdinta.

- Kaupallisesti saatavilla oleva instrumenttikaapeli
- Liittimet, liitäntäkotelot: 0,08...2,5 mm<sup>2</sup> (28...14 AWG)

### Jatkokaapeli

- Kokonaisulkohalkaisija: 6 mm (0.24 in) ±0.2 mm (0.01 in)
- PA-paineenkompensointiputki:
  - Ulkohalkaisija 2.5 mm (0.1 in)
  - Sisähalkaisija 1.5 mm (0.06 in)
  - Paineenkompensointiosan ulkohalkaisija 6 mm (0.24 in)



Jatkokaapelit on suojattu.

### Poikkipinta-ala

2 x 0.22 mm<sup>2</sup> + paineenkompensointiputki

### Kaapelivastus

Johtoa kohden: ≤0.09 Ω/m

## 6.2.3 Virrankulutus

≤ 0.62 W kun 28 V<sub>DC</sub>

## 6.2.4 Virran kulutus

Maks. virrankulutus: ≤ 22 mA

Min. virrankulutus: ≥ 2 mA

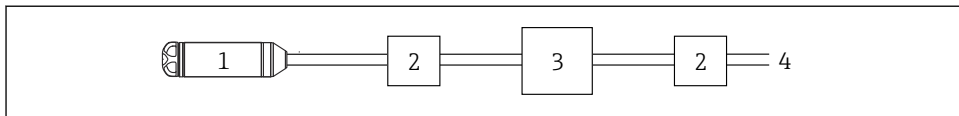
## 6.2.5 Maksimikuormitus

Katso Käyttöohjeet.

## 6.2.6 Ylijännitesuojus

Jotta Waterpilot ja lämpötilalähetin voidaan suojata suurilta häiriöjännitteiltä Endress+Hauser suosittelee asentamaan ylijännitesuojan näytön ja/tai arviointiyksikön eteen ja taakse kaaviossa kuvatulla tavalla.

- Integroitu ylijännitesuoja EN 61000-4-5:n mukaan (2 kV epäsymmetrinen)
- Asenna ylijännitesuoja ≥ 1,0 kV, tarvittaessa ulkoinen



A0040871


- 1 Waterpilot FMX11
- 2 Ylijännitesuoja (OVP), esim., Endress+Hauserin HAW
- 3 Virtalähde, näyttö ja arviointiyksikkö sekä yksi tulo 4...20 mA:lle
- 4 Virtalähde

### 6.3 Tarkastukset liitännän jälkeen

- Ovatko laite tai kaapelit vauriottomia (silmämääräinen tarkastus)?
- Vastaavatko kaapelit vaatimuksia?
- Onko kaapeleissa asianmukaiset vedonpoistajat?
- Ovatko kaikki holkkitiivisteet asennettu, kiristetty ja tiivistetty?
- Vastaako syöttöjännite laitekilvessä annettuja tietoja?
- Onko liittimet kytketty oikein?

## 7 Käyttövaihtoehdot

Endress+Hauser tarjoaa kattavia mittauspisteratkaisuja, joihin kuuluvat Waterpilot FMX11:n lämpötilalähettimen näyttö ja/tai arviointiyksiköt.

 Endress+Hauserin organisaatio auttaa mielellään, jos sinulla on mitä tahansa kysyttävää. Yhteystiedot osoitteesta: [www.endress.com/worldwide](http://www.endress.com/worldwide)









71513267

[www.addresses.endress.com](http://www.addresses.endress.com)

---