

Kratke upute za rad **Waterpilot FMX11**

Mjerenje hidrostatskih razina
4 do 20 mA analogno





Sadržaji

1	Informacije o dokumentu	3
1.1	Simboli	3
1.2	Popis kratica	4
1.3	Dokumentacija	4
2	Osnovne sigurnosne napomene	5
2.1	Zahtjevi koji se odnose na osoblje	5
2.2	Uporaba primjerena odredbama	5
2.3	Sigurnost na radnom mjestu	5
2.4	Sigurnost na radu	5
2.5	Sigurnost proizvoda	6
3	Opis proizvoda	6
4	Preuzimanje robe i identificiranje proizvoda	6
4.1	Preuzimanje robe	6
4.2	Identificiranje proizvoda	6
4.3	Skladištenje i transport	7
5	Ugradnja	7
5.1	Uvjeti za ugradnju	7
5.2	Montiranje uređaja za mjerenje	8
5.3	Provjera nakon ugradnje	9
6	Električni priključak	10
6.1	Uvjeti priključivanja	10
6.2	Priključivanje uređaja za mjerenje	10
6.3	Provjera nakon priključivanja	12
7	Mogućnosti upravljanja	12

1 Informacije o dokumentu

1.1 Simboli

1.1.1 Sigurnosni simboli

OPASNOST

Ovaj simbol upozorava vas na opasnu situaciju. Ako je ne izbjegnute dovest će do smrti ili teških tjelesnih ozljeda.

UPOZORENJE

Ovaj simbol upozorava vas na opasnu situaciju. Ako ne izbjegnute takvu situaciju, ona može prouzročiti teške ili smrtonosne ozljede.

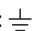
OPREZ

Ovaj simbol upozorava vas na opasnu situaciju. Ako tu situaciju ne izbjegnute, ona može dovesti do lakših ili srednje teških ozljeda.

NAPOMENA


Ovaj simbol sadrži informacije o postupcima i drugim činjenicama koje ne rezultiraju tjelesnim ozljedama.

1.1.2 Električni simboli


Priključak za uzemljenje: 

Uzemljena stezaljka, koja je s gledišta korisnika uzemljena preko zemnog sustav.


1.1.3 Simboli za određene vrste informacija

Dozvoljeno: 


Označava postupke, procese ili radnje koje su dozvoljene.

Zabranjeno: 

Označava postupke, procese ili radnje koje su zabranjene.

Dodatne informacije: 

Koraci radova: [1](#), [2](#), [3](#)

Rezultat pojedinačnog koraka: 

1.1.4 Simboli na grafičkim prikazima

Brojevi stavki: 1, 2, 3 ...

Koraci radova: [1](#), [2](#), [3](#)

Prikazi: A, B, C, ...

1.2 Popis kratica

Pogledajte upute za uporabu.

1.3 Dokumentacija

Svi dostupni dokumenti mogu se preuzeti pomoću:

- serijskog broja uređaja (opis potražite na naslovnoj stranici) ili
- matičnog koda uređaja (opis potražite na naslovnoj stranici) ili
- Područje za „preuzmanje" na web stranici: www.endress.com

1.3.1 Dodatna dokumentacija specifična uređaju

Dodatni dokumenti se isporučuju ovisno o naručenoj verziji uređaja: uvijek se pridržavajte uputa u dodatnoj dokumentaciji. Dodatna dokumentacija sastavni je dio dokumentacije uređaja.

2 Osnovne sigurnosne napomene

2.1 Zahtjevi koji se odnose na osoblje

Osoblje mora ispunjavati sljedeće uvjete za svoje zadatke:

- ▶ Obučeno osoblje: mora imati kvalifikaciju koja odgovara njihovoj funkciji i zadacima.
- ▶ Ovlašteni od strane operatera postrojenja.
- ▶ Upoznati s nacionalnim propisima.
- ▶ Prije početka rada: Moraju je pročitati i razumjeti sve upute u uputama za uporabu i dodatnu dokumentaciju, kao i potvrdu (ovisno o aplikaciji).
- ▶ Moraju se pridržavati svih uputa i regulatornog okvira.

2.2 Uporaba primjerena odredbama

2.2.1 Primjena i medij

Waterpilot FMX11 je hidrostatički senzor tlaka za mjerenje razine, na primjer, u području vađenja nepročišćene vode i skladišta pitke vode.

2.2.2 Nepravilna uporaba

Proizvođač nije odgovoran za oštećenja nastala nepravilnim ili neprimjerenim korištenjem.

Pojašnjenje graničnih slučajeva:

- ▶ Kod specijalnih mjernih tvari i sredstava za čišćenje: Endress+Hauser će rado pružiti pomoć kod provjeravanja otpornosti na koroziju materijala koji su u dodiru s mjernim tvarima, ali ne preuzima odgovornost niti ništa ne jamči.

2.3 Sigurnost na radnom mjestu

Kod radova na uređaju i s uređajem:

- ▶ Nosite potrebnu zaštitnu opremu u skladu sa saveznim ili nacionalnim propisima.
- ▶ Prije priključivanja uređaja isključite opskrbni napon.

2.4 Sigurnost na radu

Opasnost od ozljeđivanja!

- ▶ Uređaj se pušta u pogon samo ako je u tehnički besprijekornom i sigurnom stanju.
- ▶ Osoba koja upravlja uređajem je odgovorna za neometani rad uređaja.

Promjene na uređaju

Neovlaštene preinake uređaja nisu dozvoljene i mogu dovesti do nepredvidivih opasnosti.

- ▶ Ako su usprkos tomu potrebne preinake, konzultirajte se s tvrtkom Endress+Hauser.

Popravak

Kako bi sigurnost i pouzdanost rada bile stalno omogućene,

- ▶ provodite popravke na uređaju samo kada su izrazito dozvoljeni.
- ▶ uvažavajte nacionalne propise koji se odnose na popravke električnih uređaja.
- ▶ koristite se samo originalnim rezervnim dijelovima i dodatnom opremom tvrtke Endress+Hauser.

Područje ugroženo eksplozijama

Za uklanjanje opasnosti od osoba ili objekta kada se uređaj koristi u području s odobrenjem (npr. protupožarnu zaštitu, sigurnost tlačnih posuda):

- ▶ Provjerite nazivnu pločicu kako biste potvrdili je li naručeni uređaj moguće staviti u namjeravanu uporabu u području s odobrenjem.
- ▶ potrebno je uvažavati propise u zasebnoj dodatnoj dokumentaciji, koja je sastavni dio ovih Uputa.

2.5 Sigurnost proizvoda

Proizvod je konstruiran tako da je siguran za rad prema najnovijem stanju tehnike, provjeren je te je napustio tvornicu u besprijekornom stanju što se tiče tehničke sigurnosti.

Proizvod ispunjava opće sigurnosne zahtjeve i zakonske zahtjeve. Uz to je usklađen s EZ smjernicama, koje su navedene u EZ izjavi o suglasnosti specifičnoj za uređaj. Postavljanjem CE oznake Endress+Hauser potvrđuje činjenično stanje.

3 Opis proizvoda

Pogledajte upute za uporabu.

4 Preuzimanje robe i identificiranje proizvoda

4.1 Preuzimanje robe

- Je li kod narudžbe na dostavnici identičan s kodom narudžbe na naljepnici na proizvodu?
- Da li podaci na natpisnoj pločici odgovaraju specifikacijama narudžbe i dostavnice?
- Je li dostavljena dokumentacija?
- Je li roba neoštećena?



Ako jedan od uvjeta nije ispunjen: obratite se Endress+Hauser distribucijskoj centrali.

4.2 Identificiranje proizvoda

Sljedeće opcije dostupne su za identifikaciju mjernog uređaja:

- Podaci pločice s oznakom tipa
- Kod narudžbe s kodiranim specifikacijama uređaja na dostavnici
- Unesite serijski broj s pločica s imenima u *W@M preglednik uređaja* (www.endress.com/deviceviewer): Prikazuju se svi podaci o mjernom uređaju.

Za pregled pružene tehničke dokumentacije unesite serijski broj s nazivnih pločica u *W@M preglednik uređaja* (www.endress.com/deviceviewer)

4.2.1 Natpisne pločice

Pogledajte upute za uporabu.

4.3 Skladištenje i transport

4.3.1 Uvjeti skladištenja

Pogledajte upute za uporabu.

4.3.2 Prijenos proizvoda na mjesto

⚠ UPOZORENJE

Neispravan prijevoz!

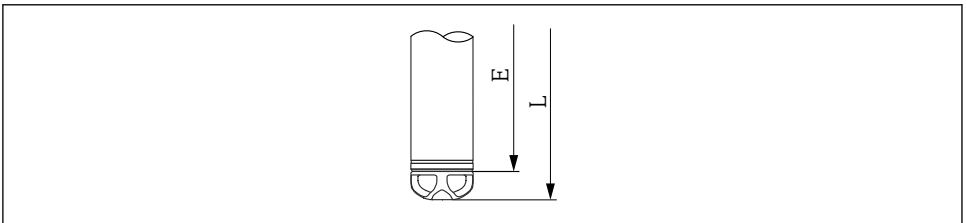
Uređaj ili kabel se mogu oštetiti, a postoji i opasnost od ozljeda!

- ▶ Prevozite mjerni uređaj u originalnoj ambalaži.

5 Ugradnja

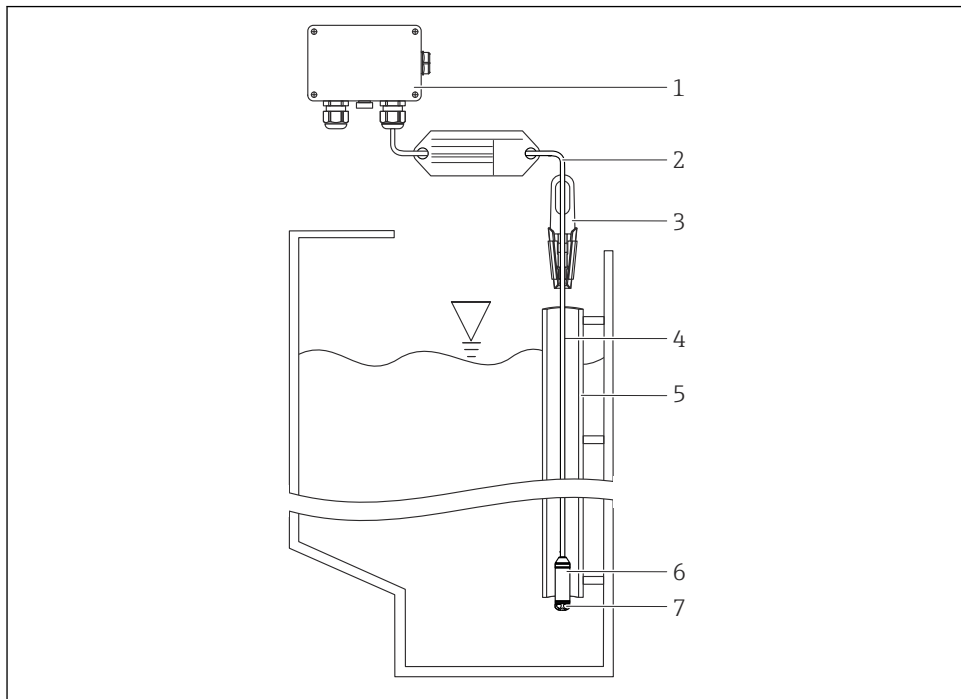
5.1 Uvjeti za ugradnju

- Bočno kretanje sonde za mjerenje nivoa može rezultirati mjerenjem pogrešaka. Ugradite sondu na točku bez strujanja i turbulencije, ili upotrijebite vodeću cijev. Unutarnji promjer vodeće cijevi mora biti barem za 1 mm (0.04 in) veći od vanjskog promjera FMX11.
- Kako bi se izbjeglo mehaničko oštećenje mjerne ćelije, uređaj je opremljen zaštitnom kapicom.
- Kabel mora završiti u suhoj sobi ili odgovarajućoj priključnoj kutiji. Priključna kutija tvrtke Endress+Hauser pruža vlažnost i klimatsku zaštitu te je prikladna za instalaciju na otvorenom .
- Tolerancija duljine kabela: $\pm < 50 \text{ mm (1.97 in)}$
- Endress+Hauser preporučuje korištenje upletenih, zaštićenih kabela.
- Duljina produžnog kabela ovisi o namjeravanoj razini nulte točke. Visina zaštitne kapice mora se uzeti u obzir kod izrade izgleda mjerne točke. Razina nulte točke (E) odgovara položaju membrane za izolaciju procesa. Razina nulte točke = E; vrh sonde = L (vidi sljedeći dijagram).



A0043690

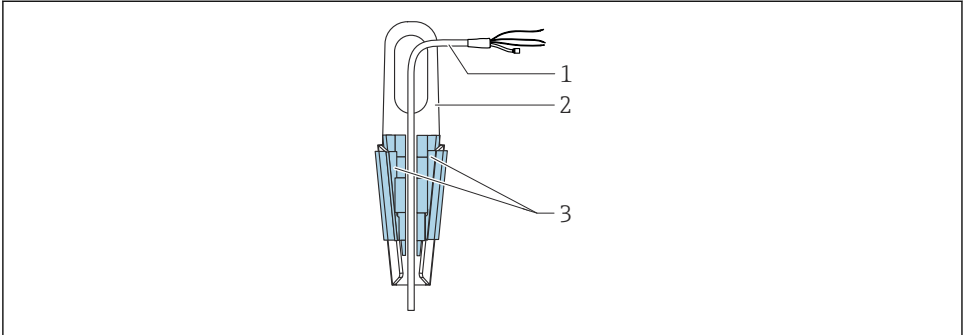
5.2 Montiranje uređaja za mjerenje



A0040853

- 1 Priključnu kutiju možete naručiti zasebno
- 2 Opseg savijanja produžnog kabla
- 3 Suspendirana stezaljka se može naručiti kao dodatak
- 4 Produžni kabel produžetka, duljina kabla
- 5 Vodilica
- 6 Waterpilot FMX11
- 7 Zaštitna kapa

5.2.1 Montaža Waterpilot s montažnim stezaljkom



A0040921

- 1 *Produžni kabel*
- 2 *Obujmica za suspenziju*
- 3 *Stezne čeljusti*

Postavljanje suspendirane stezaljke

1. Postavite ovjesnu stezaljku (stavka 2). Uzmite u obzir težinu produžnog kabela (točka 1).
2. Gurnite stezne čeljusti (točka 3). Postavite produžni kabel (točka 1) između steznih čeljusti kao što je prikazano na slici.
3. Držite produžni kabel (stavka 1) u položaj i gurnite stezne čeljusti (točka 3) natrag dolje. Lagano dodirujte stezne čeljusti odozgo kako biste ih učvrstili na mjestu.

5.2.2 Montaža priključne kutije

Dodatni priključni okvir montiran je pomoću četiri vijka (M4).

5.3 Provjera nakon ugradnje

- Je li uređaj za mjerenje neoštećen (vizualna kontrola)?
- Je li uređaj u skladu s specifikacijama mjerne točke?
 - Temperatura procesa
 - Tlak procesa
 - Ambijentalna temperatura
 - Mjerno područje
- Provjerite jesu li svi vijci čvrsto smješteni.

6 Električni priključak

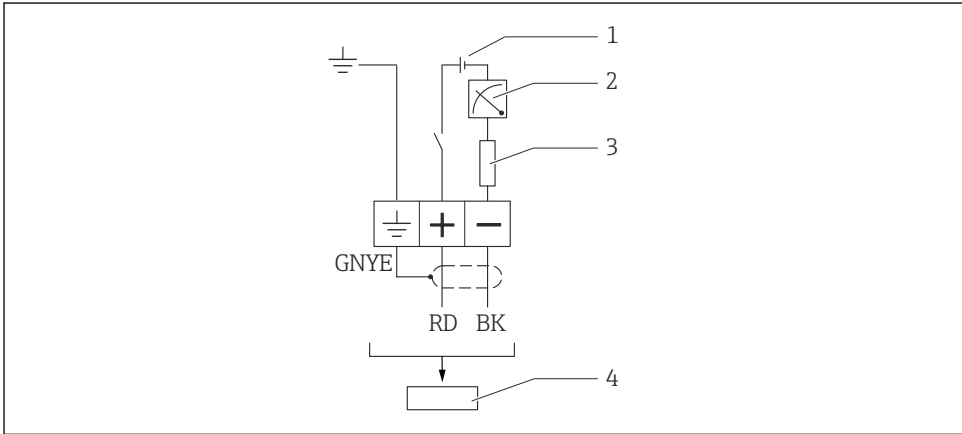
6.1 Uvjeti priključivanja

⚠ UPOZORENJE

Možda je priključen mrežni napon!

Opasnost od električnog udara!

- ▶ Isključite mrežni napon.
- Napon napajanja mora odgovarati naponu napajanja navedenoj na označnoj pločici.
- Kabel mora završiti u suhoj sobi ili odgovarajućoj priključnoj kutiji. Priključna kutija (IP66/ IP67) s GORE-TEX® filterom iz Endress+Hauser pogodna je za vanjsku ugradnju. Priključna kutija se može posebno naručiti kao dodatna oprema (narudžbeni broj: 52006152).
- Spojite uređaj sukladno sljedećim dijagramima. Zaštita od obrnutog polariteta je integrirana u Waterpilot FMX11. Promjena polariteta neće rezultirati oštećenjem uređaja. Uređaj ne radi.
- Za uređaj treba predvidjeti odgovarajući prekidač u skladu s IEC/EN 61010.



A0040869

- 1 8 do 28 V_{DC}
- 2 4 do 20 mA
- 3 Otpor (R_f)
- 4 Waterpilot FMX11

6.2 Priključivanje uređaja za mjerenje

6.2.1 Opskrbni napon

8 do 28 V_{DC}

6.2.2 Specifikacija kabela

Priključivanje kabela

Endress+Hauser preporučuje korištenje upletenih, zaštićenih dvožičnih kabela.

- Komercijalno dostupni kabel instrumenata
- Priključnice, priključna kutija: 0,08 do 2,5 mm² (28 do 14 AWG)

Produžni kabel

- Ukupni vanjski promjer: 6 mm (0.24 in) ±0.2 mm (0.01 in)
- Cijev za kompenzaciju PA tlaka:
 - Vanjski promjer 2.5 mm (0.1 in)
 - Unutarnji promjer 1.5 mm (0.06 in)
 - Vanjski promjer elementa za kompenzaciju tlaka 6 mm (0.24 in)



Produžni kabeli su zaštićeni.

Poprečni presjek

2 x 0.22 mm² + cijev za kompenzaciju tlaka

Otpornost kabela

Po žici: ≤0.09 Ω/m

6.2.3 Potrošnja snage

≤ 0.62 W pri 28 V_{DC}

6.2.4 Potrošnja struje

Maks. potrošnja struje: ≤ 22 mA

Min. ootrošnja struje: ≤ 2 mA

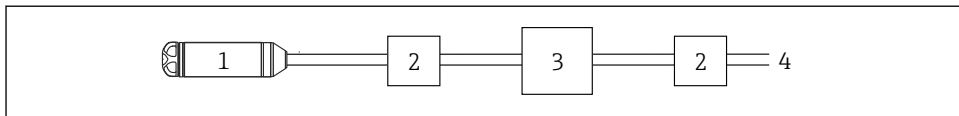
6.2.5 Maksimalno opterećenje

Pogledajte upute za uporabu.

6.2.6 Zaštita od previsokog napona

Kako bi se Waterpilot zaštitio od velikih vršnih napona smetnji, tvrtka Endress+Hauser preporučuje ugradnju zaštite od prenapona uzvodno i nizvodno od jedinice za prikaz i/ili procjenu.

- Integrirana zaštita od prenapona prema EN 61000-4-5 (2 kV asimetrično)
- Ugradite zaštitu od prenapona ≥ 1,0 kV, vanjsku po potrebi



A0040871


- 1 Waterpilot FMX11
- 2 Zaštita od prenapona (OVP), npr., HAW tvrtke Endress+Hauser
- 3 Jedinica za napajanje, prikaz i evaluaciju s jednim ulazom za 4 do 20 mA
- 4 Opskrba naponom

6.3 Provjera nakon priključivanja

- Postoje li na uređaju ili kabelima oštećenja (vizualna provjera)?
- Ispunjavaju li korišteni kabeli zahtjeve?
- Jesu li kabeli dovoljno rasterećeni od zatezanja?
- Jesu li sve kabelske uvodnice ugrađene, zategnute i zapečaćene?
- Odgovara li napon napajanja informacijama na natpisnoj pločici?
- Je li pravilan raspored stezaljki?

7 Mogućnosti upravljanja

Tvrtka Endress+Hauser nudi sveobuhvatna rješenja mjernih točaka s jedinicama za prikaz i/ili procjenu za Waterpilot FMX11.

 Servisna služba Endress+Hauser rado bi Vam bila na usluzi ako imate bilo kakvih drugih pitanja. Kontakt adrese su dostupne na: www.endress.com/worldwide



71513268

www.addresses.endress.com
