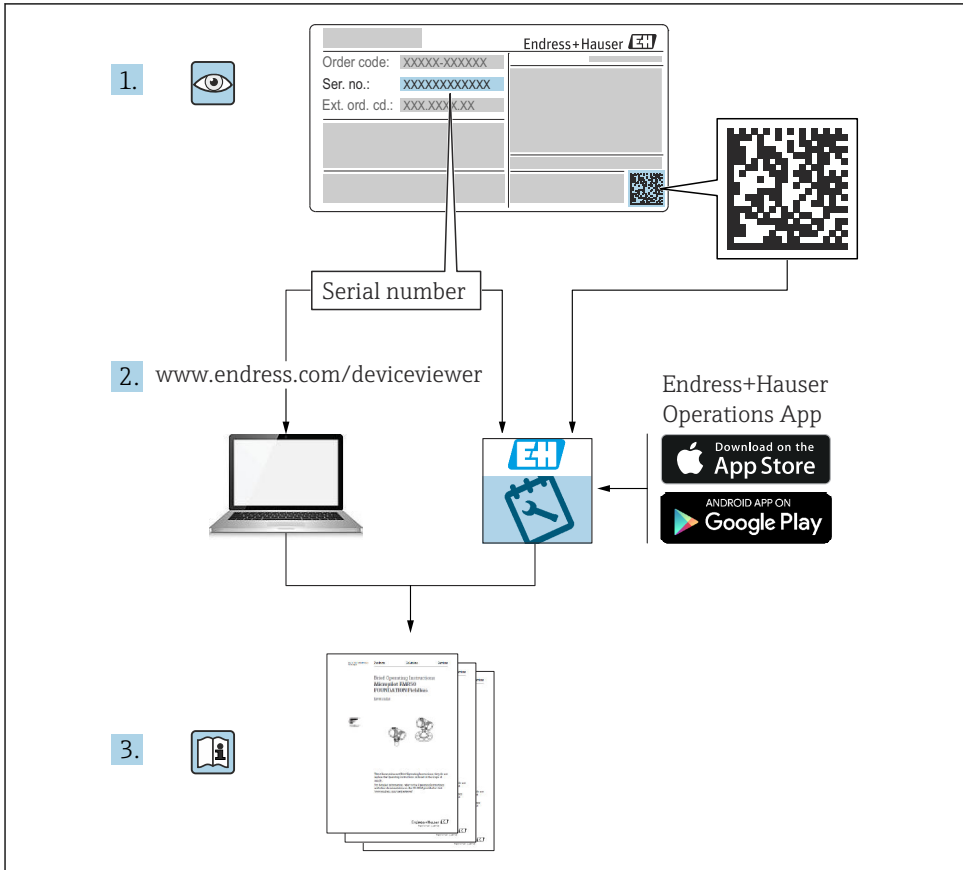


Kortfattad bruksanvisning

Waterpilot FMX11

Hydrostatisk nivåmätning
4 till 20 mA analog





A0023555

Innehållsförteckning

1	Om detta dokument	3
1.1	Symboler	3
1.2	Lista över förkortningar	4
1.3	Dokumentation	4
2	Grundläggande säkerhetsinstruktioner	5
2.1	Krav på personalen	5
2.2	Avsedd användning	5
2.3	Arbets säkerhet	5
2.4	Driftsäkerhet	5
2.5	Produktsäkerhet	6
3	Produktbeskrivning	6
4	Godkännande av leverans och produktidentifiering	6
4.1	Godkännande av leverans	6
4.2	Produktidentifiering	6
4.3	Förvaring och transport	7
5	Installation	7
5.1	Installationsbetingelser	7
5.2	Montera mätenheten	8
5.3	Kontroll efter installation	9
6	Elanslutning	10
6.1	Anslutningsförhållanden	10
6.2	Ansluta mätenheten	10
6.3	Kontroll efter anslutning	12
7	Användargränssnitt	12

1 Om detta dokument

1.1 Symboler

1.1.1 Säkerhetssymboler



Denna symbol gör dig uppmärksam på en farlig situation. Om inte denna situation förhindras leder det till allvarlig eller dödlig personskada.



Denna symbol gör dig uppmärksam på en farlig situation. Om inte denna situation undviks kan det leda till allvarlig eller dödlig personskada.



Denna symbol gör dig uppmärksam på en farlig situation. Om inte denna situation undviks kan det leda till mindre eller måttligt allvarlig personskada.



Den här symbolen anger information om procedurer och andra uppgifter som inte orsakar personskada.

1.1.2 Elektriska symboler


Jordanslutning: 

En plint som, för operatören, är jordad genom ett jordningssystem.


1.1.3 Symboler för särskilda typer av information

Tillåtet: 


Procedurer, processer eller åtgärder som är tillåtna.

Förbjudet: 

Procedurer, processer eller åtgärder som är förbjudna.

Tilläggsinformation: 

Serie av arbetsmoment: [1](#), [2](#), [3](#)

Resultat av ett individuellt arbetsmoment: 

1.1.4 Symboler i bilderna

Objektsnummer: 1, 2, 3 ...

Serie av arbetsmoment: [1](#), [2](#), [3](#)

Vyer: A, B, C, ...

1.2 Lista över förkortningar

Se bruksanvisningen.

1.3 Dokumentation

Alla tillgängliga dokument kan laddas ner med hjälp av:

- enhetens serienummer (se framsidan för beskrivning) eller
- enhetens datamatrix-kod (QR-kod) (se framsidan för beskrivning) eller
- Sida för att "Ladda ner" på webbplatsen: www.endress.com

1.3.1 Enhetsberoende tilläggsdokumentation

Ytterligare dokument tillhandahålls beroende på vilken enhetsversion som beställs.

Instruktionerna i tilläggsdokumentationen ska alltid följas strikt. Tilläggsdokumentationen är en del av enhetsdokumentationen.

2 Grundläggande säkerhetsinstruktioner

2.1 Krav på personalen

Personalen måste uppfylla följande krav för uppgiften:

- ▶ Utbildad personal: måste ha kvalifikationer som motsvarar deras funktion och uppgifter.
- ▶ Vara auktoriserade av anläggningens operatör.
- ▶ Känna till det nationella regelverket.
- ▶ Innan de börjar arbeta: måste de ha läst och förstått alla instruktioner i användarmanualen och den övriga dokumentationen, liksom certifikatet (beroende på applikationen).
- ▶ Måste följa alla instruktioner och regelverk.

2.2 Avsedd användning

2.2.1 Användning och medium

Waterpilot FMX11 är en hydrostatisk trycksensor för nivåmätning, t.ex. inom extraktion av obehandlat vatten och förvaring av dricksvatten.

2.2.2 Felaktig användning

Tillverkaren har inget ansvar för skador som beror på felaktig eller ej avsedd användning.

Förtydligande av gränsfall:

- ▶ För specialvätskor och rengöringsvätskor hjälper Endress+Hauser gärna till att verifiera korrosionståligheten hos medieberörda material, men lämnar inga garantier och godkänner inget ansvar.

2.3 Arbets säkerhet

För arbete på och med enheten:

- ▶ Använd erforderlig skyddsutrustning enligt nationella eller lokala förordningar.
- ▶ Stäng av matningsspänningen innan enheten ansluts.

2.4 Drifts säkerhet

Risk för skada!

- ▶ Använd endast enheten vid rätt tekniska och säkra förhållanden.
- ▶ Operatören är ansvarig för störningsfri användning av enheten.

Ändringar av enheten

Obehörig ändring av enheten är förbjuden och kan leda till oförutsedd fara.

- ▶ Konsultera Endress+Hauser om trots detta ändringar krävs.

Reparationer

För att säkerställa fortsatt drifts säkerhet och tillförlitlighet bör du:

- ▶ Endast utföra reparationer på enheten som är uttryckligen tillåtna.
- ▶ Observera nationella/lokala förordningar om reparation av elektrisk utrustning.
- ▶ Endast använda originaldelar och tillbehör från Endress+Hauser.

Farligt område

För att minska risken för person- och anläggningskador när enheten används inom aktuellt område för godkännande (t.ex. explosionsskydd och tryckkärllsäkerhet):

- ▶ Läs märkskylten för att kontrollera om den beställda enheten är lämplig för avsedd användning inom aktuellt område för godkännande.
- ▶ Följ specifikationerna i den separata kompletterande dokumentation som utgör en del av dessa anvisningar.

2.5 Produktsäkerhet

Den här mätenheten är konstruerad enligt god teknisk standard för att uppfylla de senaste säkerhetskraven, har testats och lämnat fabriken i ett skick där den är säker att använda.

Den uppfyller allmänna och lagstadgade säkerhetskrav. Den uppfyller också de EG-direktiv som står på den enhetsspecifika EG-försäkran om överensstämmelse. Endress+Hauser bekräftar detta genom CE-märkningen.

3 Produktbeskrivning

Se bruksanvisningen.

4 Godkännande av leverans och produktidentifiering

4.1 Godkännande av leverans

- Är beställningskoden på följesedeln densamma som beställningskoden på produktetiketten?
- Stämmer informationen på märkskylten överens med orderspecifikationerna och fraktsedeln?
- Finns medföljande dokumentation?
- Är varorna oskadda?

 Kontakta Endress+Hausers-säljkontor om något av kraven ovan inte uppfylls.

4.2 Produktidentifiering

Följande alternativ finns för att identifiera mätenheten:

- Specifikationerna på märkskylten
- Beställningskod som beskriver enhetens funktioner på följesedeln
- Ange serienumren från märkskyltarna i *W@M Device Viewer* (www.endress.com/deviceviewer): all information om mätenheten visas.

För att få en överblick över den medföljande tekniska dokumentationen anger du serienumret från märkskylten i *W@M Device Viewer* (www.endress.com/deviceviewer)

4.2.1 Märkskyltar

Se bruksanvisningen.

4.3 Förvaring och transport

4.3.1 Förvaringsförhållanden

Se bruksanvisningen.

4.3.2 Transport av produkten till mätpunkten

⚠ VARNING

Felaktig transport!

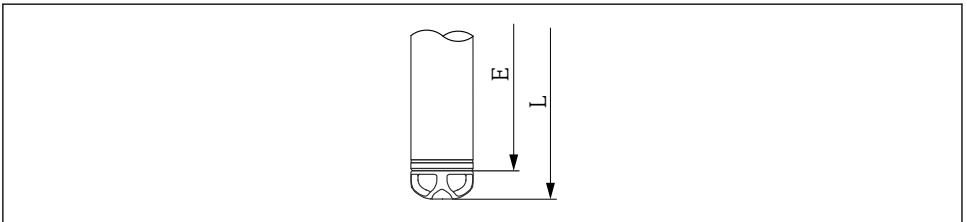
Enheten eller kabeln kan skadas och det finns risk för personskador!

- ▶ Transportera mätenheten i originalförpackningen.

5 Installation

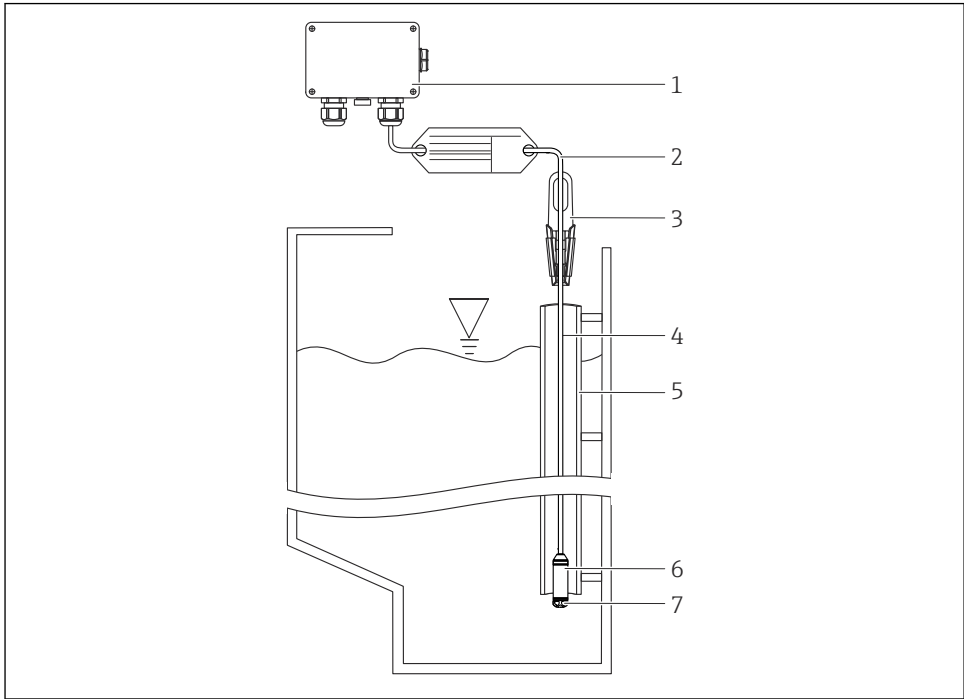
5.1 Installationsbetingelser

- Om nivåsensorn rör sig i sidled kan detta leda till mätfel. Installera givaren på en plats utan flöde och turbulens eller använd ett styrrör. Styrrörets innerdiameter bör vara minst 1 mm (0,04 in) större än ytterdiametern för vald FMX11.
- Enheten är försedd med ett skyddslock för att undvika mekanisk skada på mätcellen.
- Kabeln måste leda till ett torrt rum eller lämplig kopplingsdosa. Kopplingsdosan från Endress+Hauser ger luftfuktighet och klimatskydd och lämpar sig för installationer utomhus.
- Kabellängdstolerans: $\pm < 50$ mm (1,97 in)
- Endress+Hauser rekommenderar att man använder partvinnade, skärmade kablar.
- Förlängningskabelns längd beror på den avsedda nivånullpunkten. Skyddslockets höjd måste tas med i beräkningen när mätpunktens placering planeras. Nivånollpunkten (E) motsvarar positionen för det processisolerande membranet. Nivånollpunkt = E, sensorns spets = L (se följande diagram).



A0043690

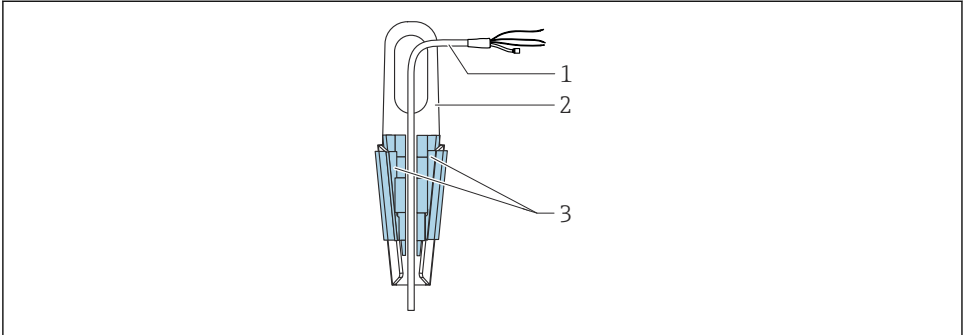
5.2 Montera mätenheten



A0040853

- 1 Kopplingsdosa kan beställas separat
- 2 Förlängningskabelfns böjradie
- 3 Upphångningsklämma kan beställas som tillbehör
- 4 Förlängningskabel, kabellängd
- 5 Styr rör
- 6 Waterpilot FMX11
- 7 Skyddslock

5.2.1 Montering av Waterpilot med en monteringsklämma



A0040921

- 1 Förlängningskabel
- 2 Upphängningsklämman
- 3 Spännbackar

Montera upphängningsklämman

1. Montera upphängningsklämman (objekt 2). Räkna med vikten av förlängningskabeln (objekt 1).
2. Tryck upp spännbackarna (objekt 3). Placera förlängningskabeln (objekt 1) mellan spännbackarna såsom bilden visar.
3. Håll förlängningskabeln (objekt 1) på plats och tryck tillbaka spännbackarna (objekt 3). Tryck försiktigt spännbackarna nedåt för att fixera dem.

5.2.2 Montering av kopplingsdosan

Den tillvalda kopplingsdosan monteras med hjälp av fyra skruvar (M4).

5.3 Kontroll efter installation

- Är enheten oskadd (visuell inspektion)?
- Följer enheten specifikationerna för mätpunkterna?
 - Processtemperatur
 - Processtryck
 - Omgivningstemperatur
 - Mätområde
- Kontrollera att alla skruvar är korrekt åtdragna.

6 Elanslutning

6.1 Anslutningsförhållanden

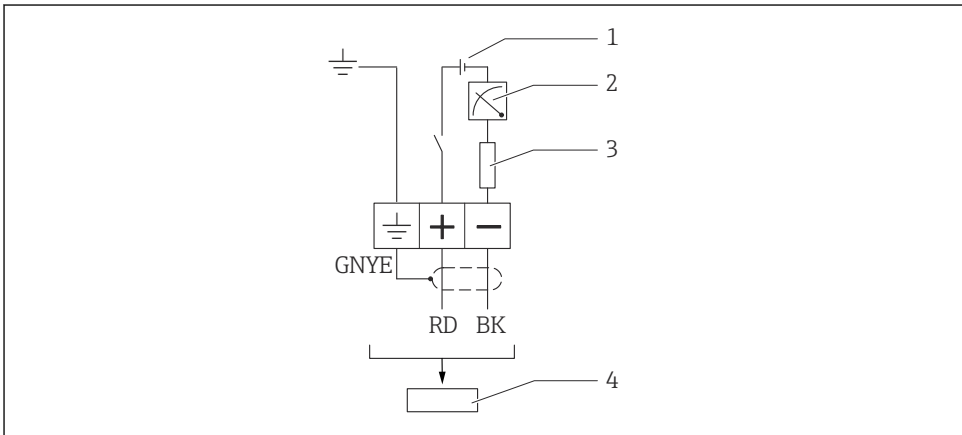
⚠ VARNING

Matningsspänningen kan vara ansluten!

Risk för elstötar!

► Koppla bort matningsspänningen.

- Matningsspänningen måste överensstämja med matningsspänningen som anges på märkskylten.
- Kabeln måste leda till ett torrt rum eller lämplig kopplingsdosa. Kopplingsdosa (IP66/ IP67) med GORE-TEX®-filter från Endress+Hauser är lämplig för installationer utomhus. Kopplingsdosa kan beställas separat som ett tillbehör (beställningsnummer: 52006152).
- Anslut enheten enligt följande diagram. Polomkastningsskyddet är integrerat i Waterpilot FMX11. Polerna kan ändras utan att enheten skadas. Enheten är inte driftklar.
- Enheten ska förses med en lämplig strömbrytare i enlighet med IEC/EN 61010.



A0040869

- 1 8 ... 28 V_{DC}
- 2 4 ... 20 mA
- 3 Resistans (R_I)
- 4 Waterpilot FMX11

6.2 Ansluta mätenheten

6.2.1 Matningsspänning

8 ... 28 V_{DC}

6.2.2 Kablenspecifikation

Anslutningskabel

Endress+Hauser rekommenderar att man använder partvinnade, skärmade kablar med två ledare.

- Kommersiellt tillgänglig instrumentkabel
- Plintar, kopplingsdosa: 0,08 till 2,5 mm² (28 till 14 AWG)

Förlängningskabel

- Total ytterdiameter: 6 mm (0,24 in) ±0,2 mm (0,01 in)
- PA tryckkompenserande rör:
 - Ytterdiameter 2,5 mm (0,1 in)
 - Innerdiameter 1,5 mm (0,06 in)
 - Tryckkompenseringsselement ytterdiameter 6 mm (0,24 in)



Förlängningskablarna är skärmade.

Tvårsnitt

2x 0,22 mm² + tryckkompenseringsrör

Kabelresistans

Per kabel: ≤0,09 Ω/m

6.2.3 Effektförbrukning

≤ 0,62 W vid 28 V_{DC}

6.2.4 Strömförbrukning

Max. strömförbrukning: ≤ 22 mA

Min. strömförbrukning: ≥ 2 mA

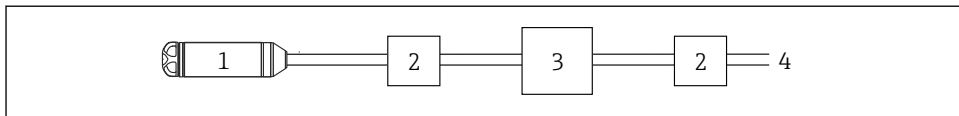
6.2.5 Maximal belastning

Se bruksanvisningen.

6.2.6 Överspänningsskydd

För att skydda Waterpilot mot stora störningsspänningstoppar rekommenderar Endress+Hauser att överspänningsskydd installeras uppströms och nedströms från displayen och/eller flödesdatorn.

- Inbyggt överspänningsskydd enligt EN 61000-4-5 (2 kV asymmetriskt)
- Installera överspänningsskydd ≥ 1,0 kV, externt vid behov



A0040871

- 1 Waterpilot FMX11
- 2 Överspänningsskydd (OVP), t.ex., HAW från Endress+Hauser
- 3 Strömförsörjning, display och flödesdator med en ingång för 4 till 20 mA
- 4 Strömförsörjning

6.3 Kontroll efter anslutning

- Är enheten eller kablarna intakta (okulär kontroll)?
- Uppfyller kablarna specifikationerna?
- Är kablarnas dragavlastning tillräcklig?
- Är alla kabelförskruvningar installerade, åtdragna och tätade?
- Motsvarar matningsspänningen informationen på märkskylten?
- Är plintadresseringen korrekt?

7 Användargränssnitt

Endress+Hauser erbjuder omfattande mätpunktslösningar med display och/eller flödesdatorer för Waterpilot FMX11.

 Din Endress+Hauser-kundtjänst hjälper dig gärna om du har några frågor. Kontaktuppgifter finns under: www.endress.com/worldwide



71513280

www.addresses.endress.com
