

Revisie geschiedenis

Productversie	Bedieningshandleiding	Wijzigingen	Commentaar
1.00.XX	B02045S/04/DE/01.20	Eerste versie	Vervangt BA01930S

Inhoudsopgave

1	Over dit document	4	6.4	Elektrische aansluiting Liquiline CM444	18
1.1	Functie van het document	4	6.4.1	Kabelmontagerail	19
1.2	Gebruikte symbolen	4	6.4.2	Aansluiten van de Liquiline CM444 voedingsspanning	19
1.2.1	Veiligheidssymbolen	4	6.4.3	Aansluiten van de sensoren	20
1.2.2	Symbolen voor bepaalde typen informatie	4	6.5	Elektrische aansluiting van de Modbus Edge Device	21
1.2.3	Elektrische symbolen	5	6.5.1	Vorbereiden van de Modbus Edge Device	21
1.2.4	Symbolen voor aanduiden van de instrumentstatus (NAMUR NE107)	5	6.5.2	Montage van de LTE-antenne	22
1.3	Tekstmarkeringen	5	6.5.3	Aansluiten van de voedingsspanning voor de Modbus Edge Device: 100 tot 240 V AC	23
1.4	Gebruikte acroniemen	6	6.5.4	Aansluiten van de voedingsspanning voor de Modbus Edge Device: 24 V DC	24
1.5	Documentatie	6	6.6	Aansluiten Liquiline CM444 en Modbus Device Edge	24
1.6	Geregistreerde handelsmerken	7	6.7	Aansluitcontrole	25
2	Veiligheidsinstructies	8	7	Inbedrijfname	26
2.1	Voorwaarden voor het personeel	8	7.1	Inbedrijfname van de Liquiline CM444	26
2.2	Bedoeld gebruik	8	7.1.1	Installatiecontrole	26
2.3	Arbeidsveiligheid	8	7.1.2	Instellen bedieningstaal	26
2.4	Bedrijfsveiligheid	9	7.1.3	Configureren van de Liquiline CM444	26
2.4.1	Modificaties aan het systeem	9	7.2	Inbedrijfname Modbus Edge Device	28
2.4.2	Reparatie	9	7.3	Instrumenten toevoegen aan de webapplicatie	28
2.5	Productveiligheid	9	7.4	Installeren van een smartphone-applicatie	29
2.6	IT beveiliging	9	8	Typeplaat	30
3	Productbeschrijving	10	9	Diagnose en stringen oplossen	31
3.1	Functie	10	9.1	Smart System SSP	31
3.2	Systeemopbouw	10	9.2	Liquiline CM444	31
3.3	Communicatie en gegevensverwerking	10	10	Onderhoud	32
4	Goederenontvangst en productidentificatie	11	10.1	Endress+Hauser services	32
4.1	Goederenontvangst	11	10.2	Smart System SSP	32
4.2	Productidentificatie	11	10.2.1	Updates	32
4.3	Opslag en transport	12	10.3	Liquiline CM444	32
5	Installatie	13	11	Reparatie	33
5.1	Montagevoorwaarden	13	11.1	Algemene informatie	33
5.1.1	IP-beschermingsklasse	13	11.2	Reservedelen	33
5.2	Liquiline CM444 en Modbus Edge Device	13	11.3	Endress+Hauser services	33
5.2.1	Montage van de Liquiline CM444 en de Modbus Edge Device	13	11.4	Liquiline CM444	33
5.2.2	Demontage van de Liquiline CM444 en Modbus Edge Device	14	11.5	Afvoeren	33
5.3	Montage dompelarmaturen CYA112	15	12	Technische gegevens	34
5.4	Controles voor de montage	16			
6	Elektrische aansluiting	17			
6.1	Veiligheid	17			
6.2	Openen en sluiten van de behuizing	17			
6.3	Kabelwartels en klemmen	18			

1 Over dit document

1.1 Functie van het document









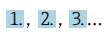



Deze instructies omvatten alle informatie die nodig is voor het gebruik van het systeem: van de productbeschrijving, installatie en het gebruik via systeemintegratie, bediening, diagnose en problemen oplossen tot en met software-updates en afvoeren.

1.2 Gebruikte symbolen

1.2.1 Veiligheidssymbolen

Symbool	Betekenis
	GEVAAR! Dit symbool wijst op een gevaarlijke situatie. Wanneer deze situatie niet wordt vermeden zal ernstig of dodelijk lichamelijk letsel ontstaan.
	WAARSCHUWING! Dit symbool wijst op een gevaarlijke situatie. Wanneer deze situatie niet wordt vermeden kan ernstig of dodelijk lichamelijk letsel ontstaan.
	VOORZICHTIG! Dit symbool wijst op een gevaarlijke situatie. Wanneer deze situatie niet wordt vermeden kan licht of gemiddeld lichamelijk letsel ontstaan.
	OPMERKING! Dit symbool bevat informatie over procedures en andere informatie die geen persoonlijk letsel tot gevolg kunnen hebben.

1.2.2 Symbolen voor bepaalde typen informatie

Symbool	Betekenis
	Toegestaan Procedures, processen of handelingen die zijn toegestaan.
	Voorkeur Procedures, processen of handelingen die de voorkeur hebben.
	Verboden Procedures, processen of handelingen die verboden zijn.
	Tip Geeft aanvullende informatie.
	Verwijzing naar documentatie.
	Verwijzing naar pagina.
	Verwijzing naar afbeelding.
	Aan te houden instructie of individuele handelingsstap.
	Handelingsstappen.
	Resultaat van de handelingsstap.
	Help in geval van een probleem.
	Visuele inspectie.

1.2.3 Elektrische symbolen

Symbool	Betekenis
	Gelijkstroom
	Wisselstroom
	Gelijk- en wisselstroom
	Aardaansluiting Een aardklem die, voor wat de operator betreft, is geaard via een aardingssysteem.
	Randaarde (PE) Een klem die moet worden aangesloten op aarde voordat enige andere aansluiting wordt gemaakt. De aardklemmen zijn aan de binnen- en buitenkant van het instrument aanwezig: <ul style="list-style-type: none"> ▪ Interne aardklem: sluit de randaarde van de voeding aan. ▪ Externe aardklem: sluit het instrument aan op het aardsysteem van de installatie.

1.2.4 Symbolen voor aanduiden van de instrumentstatus (NAMUR NE107)

Symbool	Betekenis
	Symbool conform NAMUR NE107 Storing Ernstig niveau: het uitgangssignaal is ongeldig. Een instrumentfout is opgetreden.
	Symbool conform NAMUR NE107 Buiten de specificaties Gemiddeld ernstig niveau: de toegestane omgevingscondities of de toegestane procescondities zijn overschreden of de meetfouten zijn te groot.
	Symbool conform NAMUR NE107 Onderhoud nodig Laag ernstig niveau: het uitgangssignaal is nog steeds geldig. De verwachte bedrijfslevensduur is bijna verlopen of de functionaliteit wordt binnenkort beperkt. Bij een pH-meetinstrument wordt bijvoorbeeld "Onderhoud nodig" getoond, wanneer de pH-elektrode moet worden vervangen.
	Symbool conform NAMUR NE107 Controle werking Het signaal is tijdelijk ongeldig of de laatst geldige waarde wordt vastgehouden. Momenteel worden werkzaamheden aan het instrument uitgevoerd.
	Onbekend: een verbinding met het instrument kon niet worden gemaakt.
	OK: het instrument is OK.
	Niet bewaakt: het instrument wordt niet bewaakt.

1.3 Tekstmarkeringen

Markering	Betekenis	Voorbeeld
Vet	Toetsen, knoppen, programmapictogrammen, tabs, menu's commando's	Start → Programs → Endress+Hauser Kies in het menu File de optie Print .
Rechte haakjes	Variabelen	<DVD station>

1.4 Gebruikte acroniemen


Acroniemen	Betekenis
AC	Wisselstroom
CAS40D	Endress+Hauser ammonium- en nitraatsensor
CM444	Endress+Hauser transmitter
COS51D (alleen SSP200B voor zoutwatertoepassingen)	Endress+Hauser zuurstofsensoren
COS61D (alleen SSP200B voor zoetwatertoepassingen)	Endress+Hauser zuurstofsensoren
CYA112	Endress+Hauser dompelarmatuur
CYK10	Endress+Hauser meetkabel
CPU	Central Processing Unit
DC	Gelijkstroom
SSP	Smart System pakket
Rest JSON API	Specificatie voor REST-compatibel API (Application Programmable Interface) (REST = Representational State Transfer)

1.5 Documentatie

De bedieningshandleiding voor het Smart System is onderdeel van de levering.

Aanvullende documentatie voor SSP Smart Systems en systeemcomponenten

Systeem of systeemcomponenten	Benaming	Documentatie
Smart System voor oppervlaktewater	SSP100B	<ul style="list-style-type: none"> ▪ Technische informatie TI01550S/04/EN ▪ Bedieningshandleiding BA02044S/04/EN
Smart System voor aquacultures	SSP200B	<ul style="list-style-type: none"> ▪ Technische informatie TI01551S/04/EN ▪ Bedieningshandleiding BA02045S/04/EN
Modbus Edge instrument	SGC400	Technische informatie TI01422S/04/EN
Transmitter	Liquiline CM444	<ul style="list-style-type: none"> ▪ Technische informatie TI00444C/07/EN ▪ Beknopte handleiding KA01159C/07/EN ▪ Bedieningshandleiding BA00444C/07/EN ▪ Montage-instructies EA00009C/07/A2
Ammonium- en nitraatsensor	ISEmax CAS40D	<ul style="list-style-type: none"> ▪ Technische informatie TI00491C/07/EN ▪ Bedieningshandleiding BA00491C/07/EN
Zuurstofsensoren (voor SSP200B voor zoutwatertoepassingen)	Oxymax COS51D	<ul style="list-style-type: none"> ▪ Technische informatie TI00413C/07/EN ▪ Beknopte handleiding KA00413C/07/EN ▪ Bedieningshandleiding BA00413C/07/EN
Zuurstofsensoren (voor SSP200B voor zoetwatertoepassingen)	Oxymax COS61D	<ul style="list-style-type: none"> ▪ Technische informatie TI00387C/07/EN ▪ Beknopte handleiding KA01133C/07/EN ▪ Bedieningshandleiding BA00460C/07/EN
Dompelarmatuur	Flexdip CYA112	<ul style="list-style-type: none"> ▪ Technische informatie TI00118C/07/EN ▪ Bedieningshandleiding BA00118C/07/A2
Meetkabels	CYK10	<ul style="list-style-type: none"> ▪ Technische informatie TI00432C/07/EN ▪ Bedieningshandleiding BA00432C/07/EN

 Zie de Endress+Hauser Operations App voor aanvullende documentatie of ga naar www.endress.com/device-viewer.

1.6 Geregistreeerde handelsmerken

Modbus is het geregistreeerde handelsmerk van Modicon, Incorporated.

RUT240 is een product van Teltonika Ltd., 08105 Vilnius/Litouwen.

RevPi Core 3 is een product van Kunbus GmbH, 73770 Denkendorf/Duitsland.

UNO PS is een product van Phoenix CONTACT GmbH & Co. KG, 32825 Blomberg/Duitsland.

Alle andere merk- en productnamen zijn handelsmerken of geregistreeerde handelsmerken van de betreffende ondernemingen en organisaties.

2 Veiligheidsinstructies

2.1 Voorwaarden voor het personeel

Het personeel voor installatie, inbedrijfname, diagnose en onderhoud moet aan de volgende voorwaarden voldoen:

- ▶ Opgeleide, gekwalificeerde specialisten moeten een relevante kwalificatie hebben voor deze specifieke functie en taak en zijn opgeleid door Endress+Hauser.. Experts bij de Endress+Hauser service-organisatie.
- ▶ Personeel moet zijn geautoriseerd door de exploitant/eigenaar van de installatie.
- ▶ Personeel moet bekend zijn met de regionale en nationale regelgeving.
- ▶ Voor aanvang van de werkzaamheden: personeel moet de instructies in het handboek en de aanvullende documentatie en de certificaten doorlezen (afhankelijk van de applicatie) en begrijpen.
- ▶ Personeel moet instructies opvolgen en voldoen aan de algemene voorschriften.

Bedieningspersoneel moet aan de volgende eisen voldoen:

- ▶ Personeel moet zijn geïnstrueerd en geautoriseerd conform de eisen gesteld aan de taak door de exploitant van de installatie.
- ▶ Personeel moet de instructies in deze handleiding opvolgen.

2.2 Bedoeld gebruik

Het Smart System SSP200B voor zoetwaterapplicaties is ontwikkeld voor het bewaken van zoet water. Het Smart System SSP200B voor zoutwaterapplicaties is ontwikkeld voor het bewaken van zout water.

De Liquiline CM444 transmitter is een meerkanaals besturing en wordt gebruikt voor aansluiten van de meegeleverde digitale sensoren.

Elk ander gebruik wordt gezien als niet conform de bedoeling. Bedoeld gebruik omvat ook het voldoen aan de bedrijfs- en onderhoudsvoorschriften zoals gespecificeerd door de fabrikant. Het Smart System moet worden gemonteerd in een omgeving, bedoeld voor dit doel.

Het Smart System is niet geschikt voor gebruik in explosiegevaarlijke omgeving.

Gevaren

Het is de verantwoordelijkheid van de exploitant/operator eventuele gevaren voor het systeem in te schatten. Deze gevaren moeten worden bepaald door de exploitant/operator en de maatregelen die hieruit voorkomen moeten worden geïmplementeerd. Omdat het Smart System onderdeel kan uitmaken van een dergelijke maatregel, berust de verantwoordelijkheid voor het proces altijd bij de exploitant/operator, met name voor wat betreft het nemen van passende maatregelen wanneer het Smart System een alarm geeft.

Verkeerd gebruik

Gebruik in tegenstrijd met de bedoeling kan de veiligheid in gevaar brengen. De fabrikant is niet aansprakelijk voor schade veroorzaakt door verkeerd gebruik of gebruik niet conform de bedoeling.

2.3 Arbeidsveiligheid

Personeel moet aan de volgende voorwaarden voldoen bij het werken aan of met het systeem:

- ▶ Draag de benodigde persoonlijke beschermingsuitrusting conform de regionale/nationale voorschriften.
- ▶ Aard bij het lassen, het lasapparaat niet via het systeem.

- ▶ Draag handschoenen wanneer handen nat zijn vanwege het hogere risico op elektrische schokken.

2.4 Bedrijfsveiligheid

Bedien het systeem alleen wanneer het in optimale technische conditie is, vrij van fouten en storingen.

De operator is verantwoordelijk voor een storingsvrije werking van het systeem.

2.4.1 Modificaties aan het systeem

Ongeautoriseerde wijzigingen aan het systeem zijn niet toegestaan en kunnen onvoorziene gevaren tot gevolg hebben:

- ▶ Neem contact op met Endress+Hauser wanneer wijzigingen nodig zijn.

2.4.2 Reparatie

Om de bedrijfsveiligheid te waarborgen:

- ▶ Reparaties mogen alleen worden uitgevoerd door gecertificeerde Endress+Hauser specialisten.
- ▶ Houd de nationale/lokale voorschriften aan betreffende reparatie van elektrische apparatuur.
- ▶ Gebruik alleen originele reservedelen en accessoires van Endress+Hauser.

2.5 Productveiligheid

De componenten die worden gebruikt voor het Smart System voldoen aan de algemene veiligheidsnormen en de wettelijke voorschriften. Verder voldoen de componenten aan de EC/EU-richtlijnen zoals opgenomen in de EU-conformiteitsverklaring voor de componenten.

2.6 IT beveiliging

Wij verlenen alleen garantie wanneer het systeem wordt geïnstalleerd en gebruikt zoals beschreven in de bedieningshandleiding. Het systeem is uitgerust met veiligheidsmechanismen ter beveiliging tegen onbedoelde veranderingen van de instrumentinstellingen.

IT-veiligheidsmaatregelen in lijn met de veiligheidsnormen van de operator en ontworpen voor aanvullende beveiliging van het systeem en de systeemgegevensoverdracht moeten worden geïmplementeerd door de operator zelf.



De operator is verantwoordelijk voor de back-up van de gegevens.

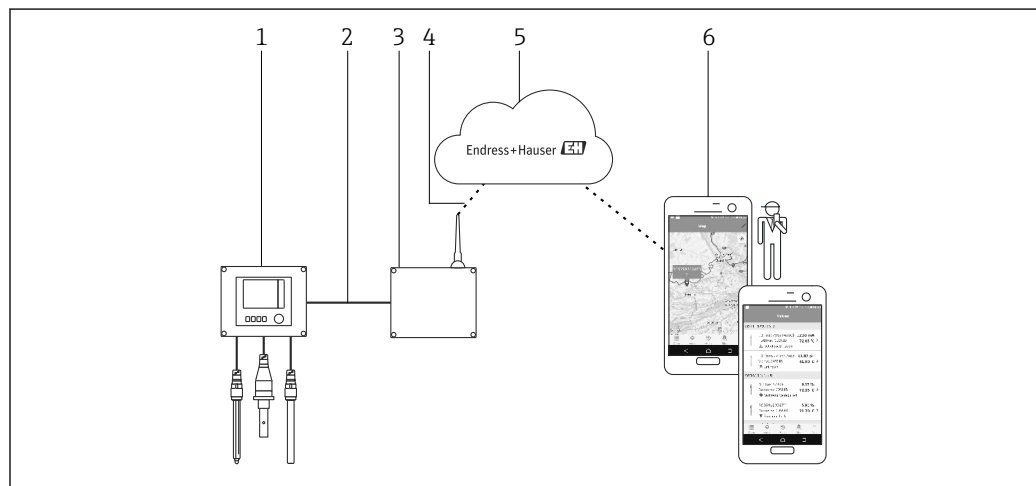
3 Productbeschrijving

3.1 Functie

Het Smart System voor aquacultures SSP200B bewaakt aquacultuursystemen.

Het pakket omvat alle noodzakelijke sensoren en een transmitter voor de verwerking van de gemeten gegevens en de Modbus Edge SGC400. Het pakket omvat ook dompelarmaturen, montageplaten en de aansluitkabel voor Modbus TCP-verbinding. De Modbus Edge Device SGC400 draagt de instrument-ID-gegevens, meetwaarden en statusinformatie over naar de Netilion Cloud. De gegevens die zijn verzonden naar de Netilion Cloud kunnen direct worden opgevraagd via een REST JSON API of worden gebruikt in een smartphone-applicatie.

3.2 Systeemopbouw



1 Netwerkarchitectuur

- 1 Veldinstrument, bijv. Liquiline CM444
- 2 Modbus TCP-aansluiting
- 3 Modbus Edge Device SGC400
- 4 LTE-aansluiting
- 5 Netilion Cloud
- 6 Gebruikersapplicatie op smartphone

3.3 Communicatie en gegevensverwerking

Modbus TCP (Ethernet)	2x LAN-poort, 10/100 Mbps, voldoet aan IEEE 802.3, IEEE 802.3u standaarden
Draadloze LAN	IEEE 802.11b/g/n, Access Point (AP), Station (STA)
Mobiel	4G (LTE) CAT4 tot 150 Mbps 3G tot 42 Mbps


4 Goederenontvangst en productidentificatie

4.1 Goederenontvangst

- Controleer de verpakking op zichtbare transportschade.
- Verwijder de verpakking voorzichtig, om schade te voorkomen.
- Bewaar de meegeleverde documenten.







Het systeem mag niet in bedrijf worden genomen wanneer in het voorstadium schade wordt geconstateerd. Neem contact op met uw Endress+Hauser Sales Center in dergelijke gevallen. Stuur het systeem terug naar Endress+Hauser indien mogelijk in de originele verpakking.

4.2 Productidentificatie


 De typeplaat van uw Smart System is opgenomen in het hoofdstuk "Typeplaat" van deze bedieningshandleiding. De typeplaat is ook te vinden aan de binnenkant van het deksel van de Edge Device.

De typeplaat bevat de volgende informatie:

- Serienummer van het Smart System
- Serienummer van de Liquiline CM444 transmitter
- Serienummers van de sensoren
- Kortingscode voor registratie van de installatie in Netilion Cloud

Endress+Hauser Process Solutions AG CH-4153 Reinach	Endress+Hauser 
Smart System Package SSP200B	
Order code:	SSP200-10C2/0
Serial number:	R1000224820
Extended order code:	SSP200B-AAFB11A
Discount Code:	12345678
Serial No. Liquiline CM444:	11111105G00
Serial No. Oxymax COS61D:	11111105O00
Serial No. ISEmax CAS40D:	11111105I10
 → 	
	
Assembled in Switzerland	Year of manufacturing: 2020

A0042895

 2 Voorbeeld van een typeplaat voor de SSP200B

U kunt het instrument op de volgende manieren identificeren:

- Voer het serienummer, dat is vermeld op de typeplaat in W@M Device Viewer (www.endress.com → About us → W@M Life Cycle Management → Operations → The right device information always at hand (find spare part) → Access device-specific information → Enter serial number): alle informatie over het systeem/instrument wordt dan getoond.
- Voer het gespecificeerde serienummer op de typeplaat in de Endress+Hauser Operations App in: alle informatie over het systeem wordt getoond.

4.3 Opslag en transport

- De componenten zijn zodanig verpakt dat deze volledig zijn beschermd tegen schokken tijdens opslag en transport.
- De toegestane opslagtemperatuur is 0 ... 40 °C (32 ... 104 °F).
- Bewaard de componenten op een droge plaats in de originele verpakking.
- Transporteer de componenten, waar mogelijk, in de originele verpakking.

5 Installatie

5.1 Montagevoorwaarden

5.1.1 IP-beschermingsklasse

LET OP**IP-beschermingsklasse niet aangehouden**

Mogelijke schade aan het instrument.

- ▶ Houd rekening met de IP-beschermingsklasse van de Liquiline CM444 en de Modbus Edge Device SGC400 bij de montagelocatie.

IP-beschermingsklasse:

- Liquiline CM444: IP66/67
- Modbus Edge Device SGC400: IP54

5.2 Liquiline CM444 en Modbus Edge Device


5.2.1 Montage van de Liquiline CM444 en de Modbus Edge Device

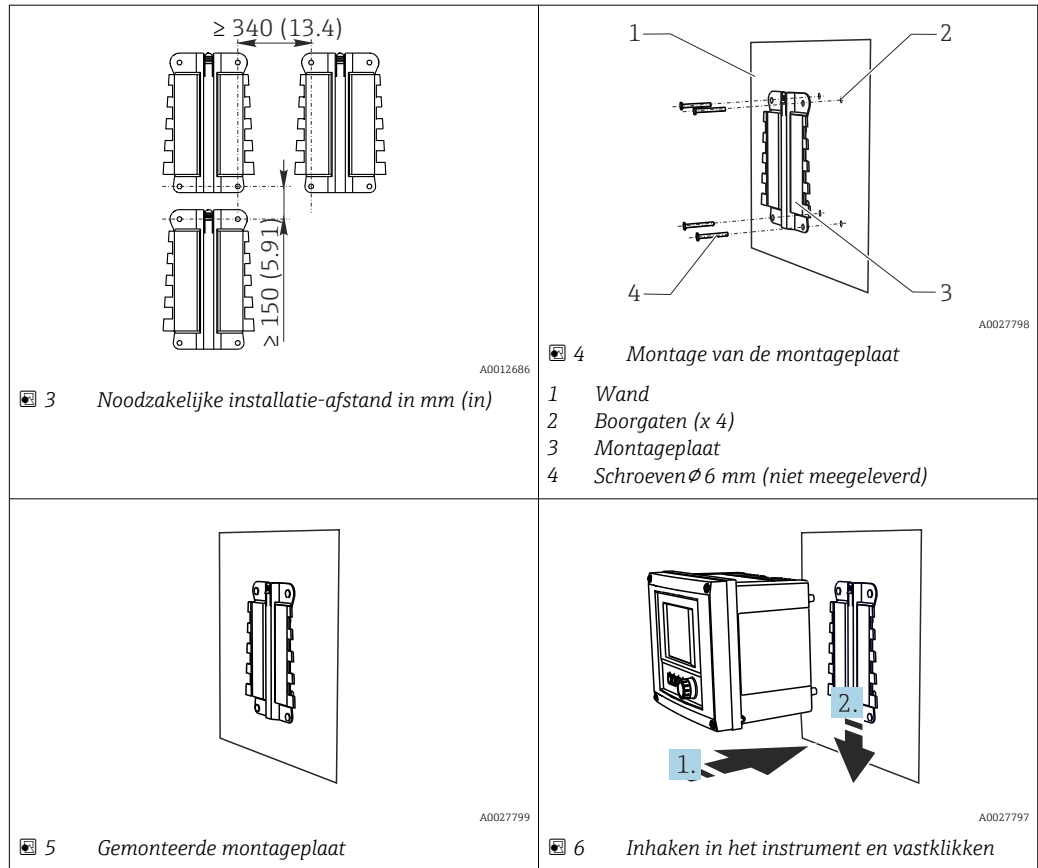
Monteer de Liquiline CM444 transmitter en de Modbus Edge Device op de wand met een montageplaat.



Zie voor meer informatie over de afmetingen, de technische informatie voor "Liquiline CM444" en de technische informatie voor "Modbus Edge Device".



Houd rekening met de lengte van de antenneverbindingenkabels en de informatie in het hoofdstuk "Montage LTE-antenne" voor de montagelocatie van de Modbus Edge Device →  22



1. Monteer de montageplaten. Houd de installatie-afstanden aan zoals gespecificeerd. De diameter van de boorgaten hangt af van de gebruikte wandpluggen. Wandpluggen en schroeven zijn niet meegeleverd.
2. Haak het instrument in de houder.
3. Druk het instrument naar beneden in de houder tot het instrument vastklikt.

5.2.2 Demontage van de Liquiline CM444 en Modbus Edge Device

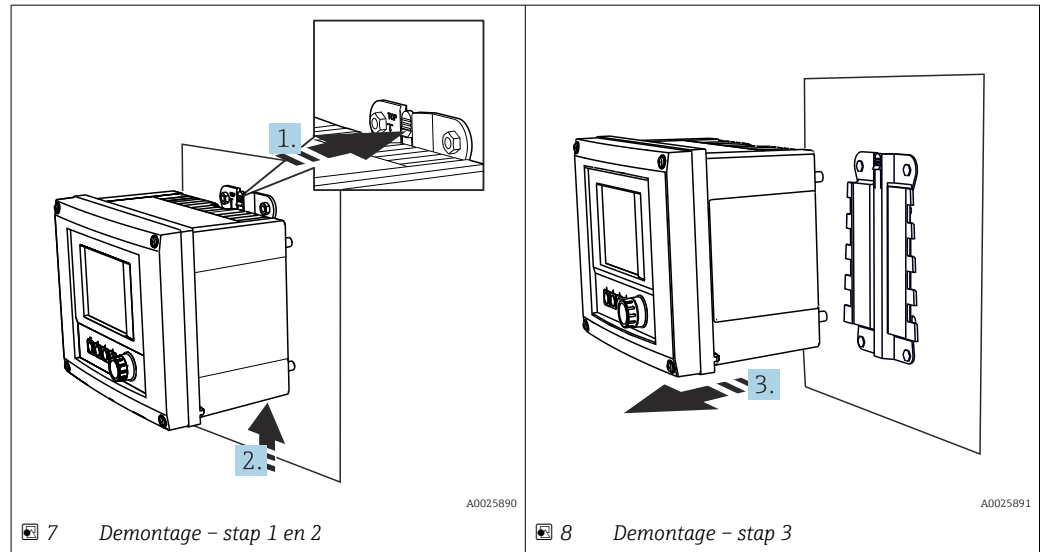
Demonteer de Liquiline CM444 transmitter en de Modbus Edge Device op dezelfde manier.

LET OP

Instrument is gevallen

Schade aan het instrument

- ▶ Houd het instrument goed vast wanneer u deze uit de houder drukt en laat deze niet vallen.
- ▶ Laat in het ideale geval, twee mensen het instrument demonteren.



1. Druk de grendel terug.
2. Druk het instrument omhoog om deze uit de houder te verwijderen.
3. Verwijder het instrument naar voren toe.

5.3 Montage dompelarmaturen CYA112

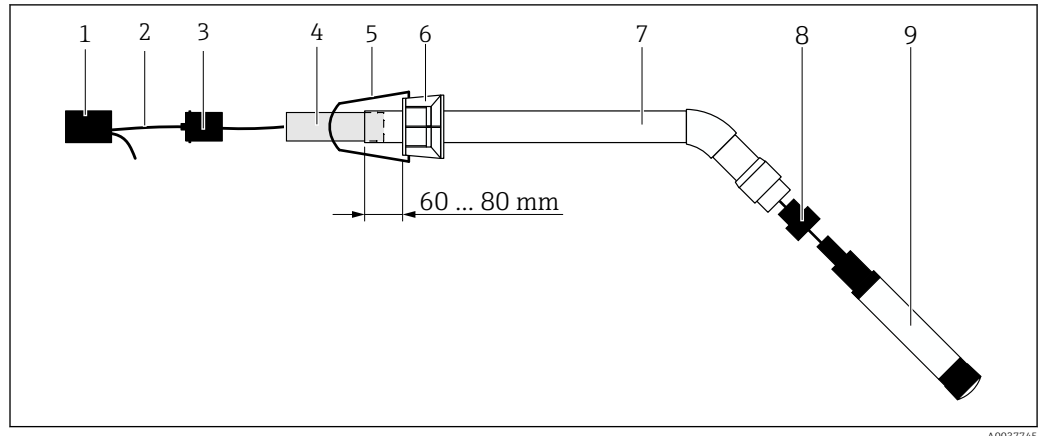
i Let erop dat de dompelarmaturen zijn uitgerust met verschillende sensoradapters.

De volgende sensoren worden gemonteerd met de dompelarmatuur CYA112:

- SSP200B voor zoutwatertoepassingen: zuurstofsensor COS51D met NPT3/4 sensoradapter
- SSP200B voor zoetwatertoepassingen: zuurstofsensor COS61D met G1 sensoradapter

De ammonium- en nitraatsensor CAS40D wordt gemonteerd zonder dompelarmatuur.

Montage van de dompelarmatuur



9 Dompelarmatuur CYA112 met gemonteerde sensor

- 1 Spatbeschermkap
- 2 Sensorkabel of meetkabel, afhankelijk van de sensor
- 3 Rubberen plug
- 4 Gewicht
- 5 Bevestigingsbeugel
- 6 Multifunctionele klemring
- 7 Dompelarmatuur bestaande uit dompelbuis en aansluitbeugel
- 8 Sensoradapter voor pH-sensor CPF81D en geleidbaarheidssensor CLS50D
- 9 Sensor

Montage van de dompelarmatuur

1. CPF81D en CLS50D: schroef de sensoradapter op de aansluitbeugel van de dompelbuis.
2. Druk het gewicht in de dompelbuis.
3. Monteer de Bevestigingsbeugel op de multifunctionele klemring.
4. Monteer de multifunctionele klem op de dompelbuis. Houd een afstand van 60 tot 80 mm aan vanaf de bovenrand van de dompelbuis zoals getoond in de afbeelding hierboven.
5. Indien de sensor niet is uitgevoerd met een permanent bevestigde sensorkabel, sluit dan de meetkabel aan die is meegeleverd met de sensor.
6. Installeer de kabel door de dompelarmatuur.
7. Installeer de kabel door de rubberen plug. Let op de benodigde lengte in relatie met de Liquiline CM444 transmitter.
8. Dicht de dompelbuis af met de rubberen plug.
9. Schroef de spatbeschermkap op de dompelbuis.

i Het optionele Flexdip CYH112 bevestigingssysteem zorgt voor verschillende mogelijkheden voor het monteren van de dompelarmatuur.

5.4 Controles voor de montage

Zijn de gemonteerde componenten onbeschadigd (visuele inspectie)?	<input type="checkbox"/>
Voldoen alle componenten aan de gewenste specificaties? Bijvoorbeeld: <ul style="list-style-type: none"> ▪ IP-beschermingsklasse ▪ Omgevingstemperatuur ▪ Luchtvochtigheid 	<input type="checkbox"/>
Zijn alle borgschroeven goed vastgezet?	<input type="checkbox"/>

6 Elektrische aansluiting

6.1 Veiligheid

⚠ WAARSCHUWING

Transmitter en Modbus Edge Device zijn actief

Verkeerde aansluiting kan ernstig of dodelijk letsel tot gevolg hebben!

- ▶ Alleen gecertificeerde elektrotechnici mogen de elektrische aansluiting uitvoeren.
- ▶ De gecertificeerde elektrotechnicus moet deze bedieningshandleiding lezen en begrijpen en alle instructies daarin opgenomen aanhouden.
- ▶ Voor het uitvoeren van de aansluitwerkzaamheden, moet worden gewaarborgd dat op geen enkele kabel nog spanning staat.

6.2 Openen en sluiten van de behuizing

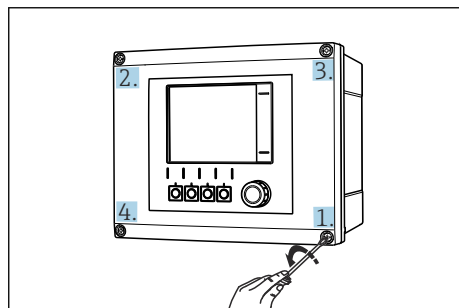
De behuizing van de transmitter en de behuizing van de Modbus Edge Device worden op dezelfde manier geopend en gesloten.

LET OP

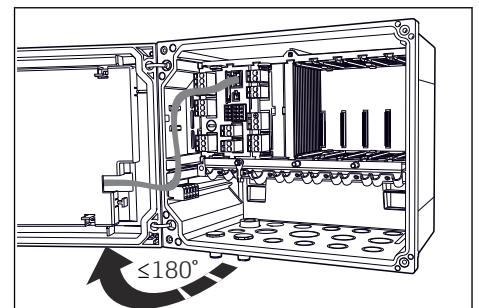
Puntige en scherpe gereedschappen

Indien niet geschikte gereedschappen worden gebruikt, kunnen deze de behuizing bekrassen of de afdichting beschadigen. Dit heeft een negatief effect op de lekdichtheid van de behuizing!

- ▶ Gebruik geen scherpe of puntige objecten, zoals een mes, om de behuizing te openen.
- ▶ Gebruik alleen een passende kruiskopschroevendraaier om de behuizing te openen en te sluiten.



10 Maak de behuizingsschroeven diagonaal los met een kruiskopschroevendraaier



11 Openen behuizingsdeksel, max. openingshoek 180° (hangt af van installatiepositie)

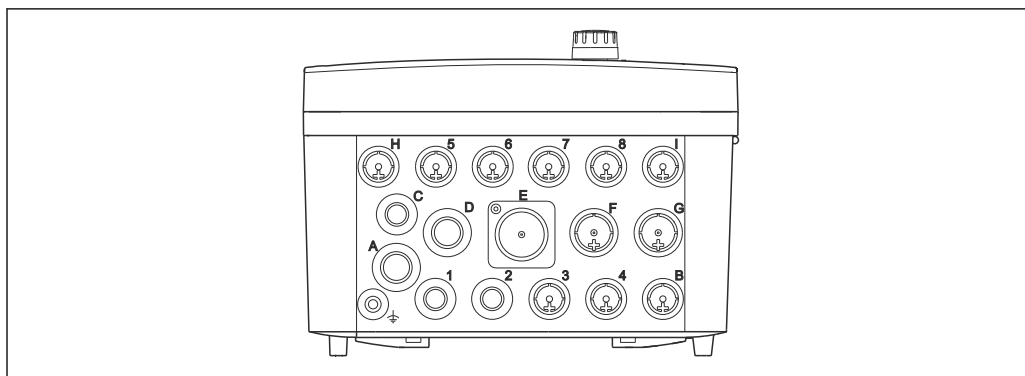
Openen van de behuizing

1. Maak de behuizingsschroeven stap voor stap los. Start met een willekeurige behuizingsschroef.
2. Maak dan de behuizingsschroef diagonaal daar tegenover liggend los.
3. Maak de derde en vierde behuizingsschroef los.

Sluiten van de behuizing

- ▶ Maak de behuizingsschroeven stap voor stap vast telkens diagonaal tegenover elkaar.

6.3 Kabelwartels en klemmen



A0018025

12 Onderkant van de behuizing met gemarkeerde kabelwartels en klemmen

Labelling aan de onderkant van de behuizing	Beschrijving voor Liquiline CM444	Beschrijving voor Modbus Device Edge
1 tot 8	Sensoren 1 tot 8	Niet gebruiken
A	Voedingsspanning	Niet gebruiken
B	RS485 In of M12 DP/RS485 (niet gebruikt in fabrieksconfiguratie)	Niet gebruiken
C	Vrij te gebruiken	LTE antenne
D	Stroomuitgangen en -ingangen, relais (niet gebruikt in fabrieksconfiguratie)	LTE antenne
E	Niet gebruiken	Niet gebruiken
F	Stroomuitgangen en -ingangen, relais (niet gebruikt in fabrieksconfiguratie)	Ethernet
G	Stroomuitgangen en -ingangen, relais (niet gebruikt in fabrieksconfiguratie)	Voedingsspanning
H	Vrij te gebruiken	Niet gebruiken
I	RS485 Out en M12 Ethernet (M12 Ethernet gebruikt in fabrieksconfiguratie)	Niet gebruiken

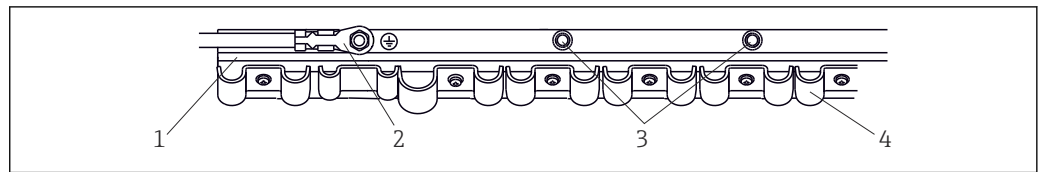
6.4 Elektrische aansluiting Liquiline CM444

LET OP

De transmitter heeft geen voedingsschakelaar!

- ▶ Plaats een beveiligde uitschakelaar in de nabijheid van de transmitter bij de installatielocatie.
- ▶ De uitschakelaar moet een schakelaar of voedingsschakelaar zijn en worden gelabeld als uitschakelaar voor het instrument.

6.4.1 Kabelmontagerail

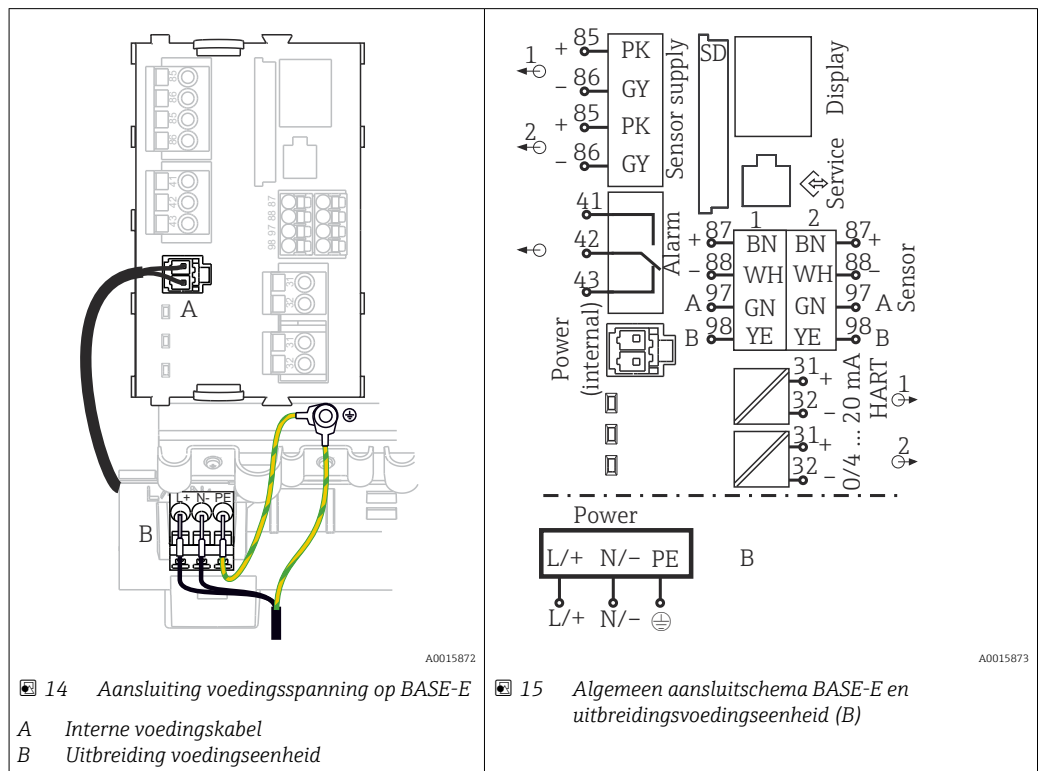


A0025171

13 Kabelmontagerail en bijbehorende functie

- 1 Kabelmontagerail
- 2 Schroefbout als randaarde-aansluiting, centraal aardingspunt
- 3 Extra schroefbouten voor aardaansluitingen
- 4 Kabelklemmen voor bevestigen en aarden van de sensorcables

6.4.2 Aansluiten van de Liquiline CM444 voedingsspanning



A0015872

A0015873

14 Aansluiting voedingsspanning op BASE-E

- A Interne voedingskabel
B Uitbreiding voedingseenheid

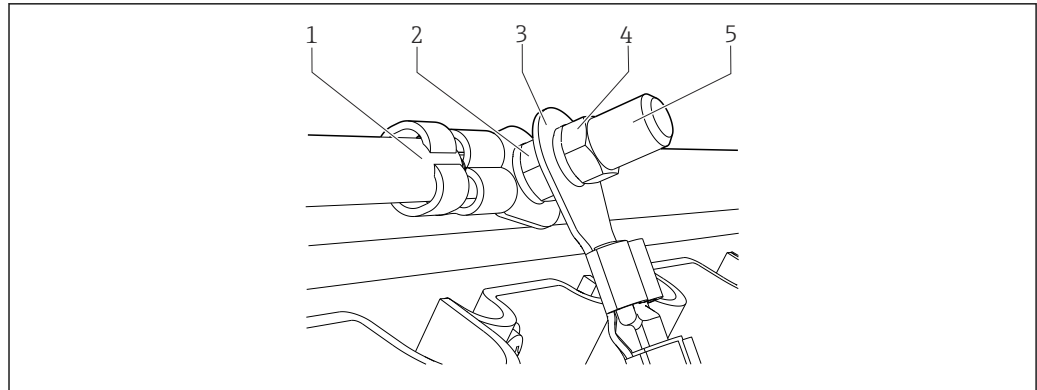
15 Algemeen aansluitschema BASE-E en uitbreidingsvoedingseenheid (B)

Aansluiten van de voedingsspanning: voedingseenheid 100 tot 230 V AC

1. Installeer de voedingskabel in de behuizing via de passende kabelwartel.
2. Sluit de randaarde van de voedingseenheid aan op de schroefbout die daarvoor speciaal is bedoeld op de kabelmontagerail.
3. Wij adviseren de randaarde of meegeleverde aardkabel ter plaatse op de montagebout aan te sluiten. Installeer voor dit doel de randaarde of de aardkabel door de kabelwartel en sluit deze aan op de schroefbout op de kabelmontagerail.
4. Sluit de kabeladers L en N aan op de insteekklemmen van de voedingseenheid zoals getoond in het aansluitschema.

Voorwaarden voor randaarde/aardkabel

- Lokale zekering 10 A: aderdiameter min. 0,75 mm² (18 AWG)
- Lokale zekering 16 A: aderdiameter min. 1,5 mm² (14 AWG)



A0025812

16 Randaarde- of aardaansluiting

LET OP

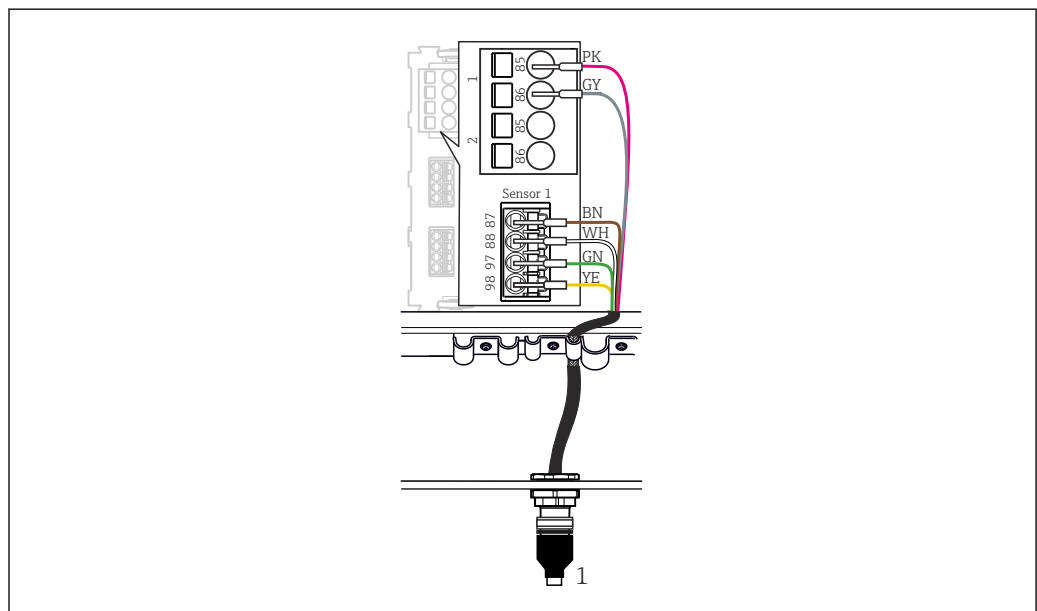
Randaarde of aardkabel met adereindhuls of open kabelschoen

De kabel kan losraken. Geen beschermende werking!

- ▶ Gebruik voor het aansluiten van de randaarde of aardkabel op de schroefbout alleen kabels met een gesloten kabelschoen conform DIN 46211, 46225, vorm A.
- ▶ Sluit nooit de randaarde of aardkabel op de schroefbout aan met een adereindhuls of een open kabelschoen.

6.4.3 Aansluiten van de sensoren

Alle sensoren worden geleverd met een sensorkabel met M12-connector of met een meetkabel CYA10 met een M12-sensor. Sluit de kabel met de M12-connector aan op de M12-sensorbus aan de onderkant van het instrument. De transmitter is af fabriek voorbedraad.



A0018019

17 M12 aansluiting

1 Sensorkabel met M12-connector of meetkabel CYA10 met M12-connector, afhankelijk van de sensor

i Naam van aansluitpoorten: → 18

SSP200B voor zoetwatertoepassingen: aansluiten van de sensoren

1. Sluit de sensorkabel van zuurstofsensor COS61D aan op poort 1.

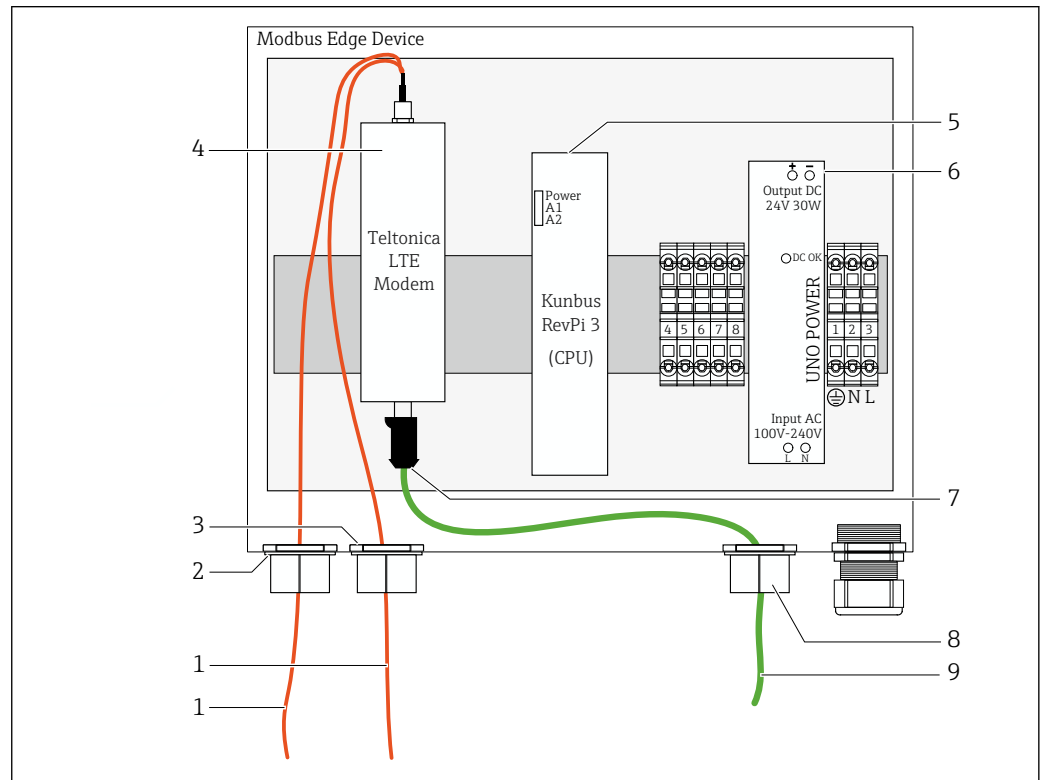
2. Sluit de sensorkabel van ammonium- en nitraatsensor CAS40D aan op **poort 2**.

SSP200B voor zoutwatertoepassingen: aansluiten van de sensoren

1. Sluit de meetkabel van zuurstofsensor COS51D aan op **poort 1**.
2. Sluit de sensorkabel van ammonium- en nitraatsensor CAS40D aan op **poort 2**.

6.5 Elektrische aansluiting van de Modbus Edge Device

6.5.1 Voorbereiden van de Modbus Edge Device



18 Modbus Device Edge voorbereiden

- 1 Antenneverbindingkabels voor LTE-antenne en LTE-modem
- 2 Kabelwartel op poort C
- 3 Kabelwartel op poort D
- 4 Teltonica LTE modem
- 5 CPU (Kunbus RevPi 3)
- 6 Voedingseenheid, alleen voor Modbus Edge Device 100 tot 240 VAC
- 7 Vrije aansluiting van Teltonica LTE modem
- 8 Gespleten kabelwartel
- 9 Ethernet-kabel (Modbus TCP aansluiting)

1. Open de behuizing van de Modbus Edge Device → 17.
2. Monteer de antennekop.
3. Bevestig de gespleten kabelwartel op de Ethernet-kabel.
4. Monteer de gespleten kabelwartel met de Ethernet-kabel op **poort F**.
5. Sluit de Ethernet-kabel aan op de vrije aansluiting van het Teltonica LTE modem.

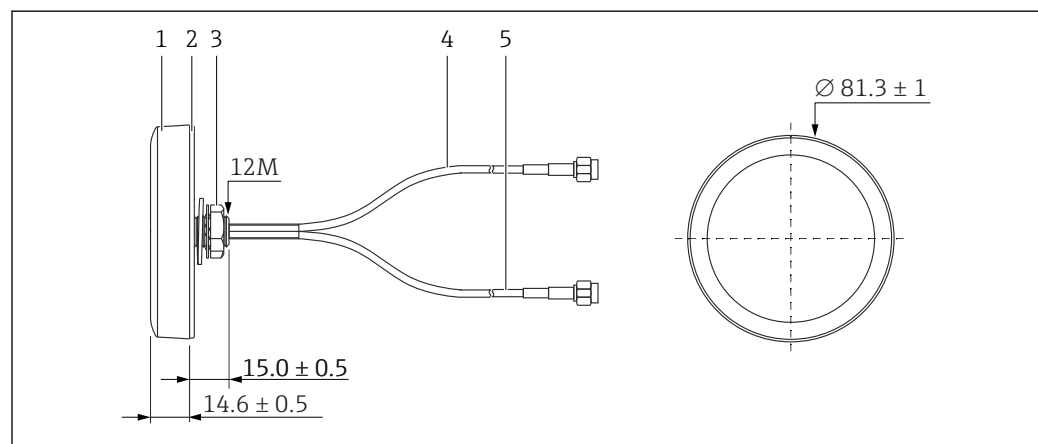
6.5.2 Montage van de LTE-antenne

De LTE-antenne is aangesloten op de Modbus Edge Device bij uitlevering.

i Wij adviseren voor het monteren van de antennekop, de antenneontvangst op de montagelocatie te testen. Het is moeilijk de antennekop te demonteren wanneer deze eenmaal is gemonteerd.

Montage van de LTE-antenne

1. Kies een geschikte montagelocatie voor de antennekop.
2. Ontkoppel de antenneverbindingkabels op de LTE-modem in de Modbus Edge Device.
3. Trek de antenneverbindingkabels door de kabelwartels op de Modbus Edge Device.
4. Boor een gat van 11 mm in het montageoppervlak om de antennekop vast te zetten.
5. Plaats de antenneverbindingkabels door het gat.
6. Verwijder de beschermfolie van de antennekop.
7. Plak de antennekop op het montageoppervlak.
8. Zet moer vast.
9. Plaats de antenneverbindingkabels door de kabelwartels C en D.
10. Sluit de antenneverbindingkabels op de LTE-modem in de Modbus Edge Device aan.

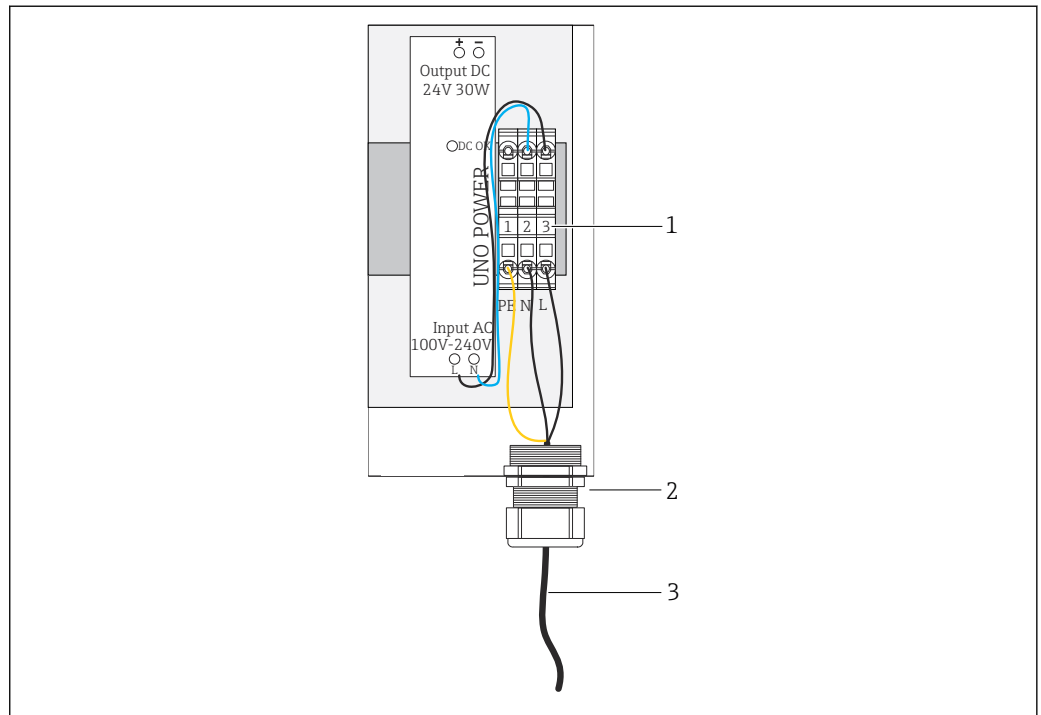


A0042905

19 LTE antenne

- 1 Antennekop
- 2 Beschermfolie
- 3 Moer
- 4 Antenneverbindingskabel: LTE-MAIN-SMA male
- 5 Antenneverbindingskabel: LTE-AUX-SMA male

6.5.3 Aansluiten van de voedingsspanning voor de Modbus Edge Device: 100 tot 240 V AC



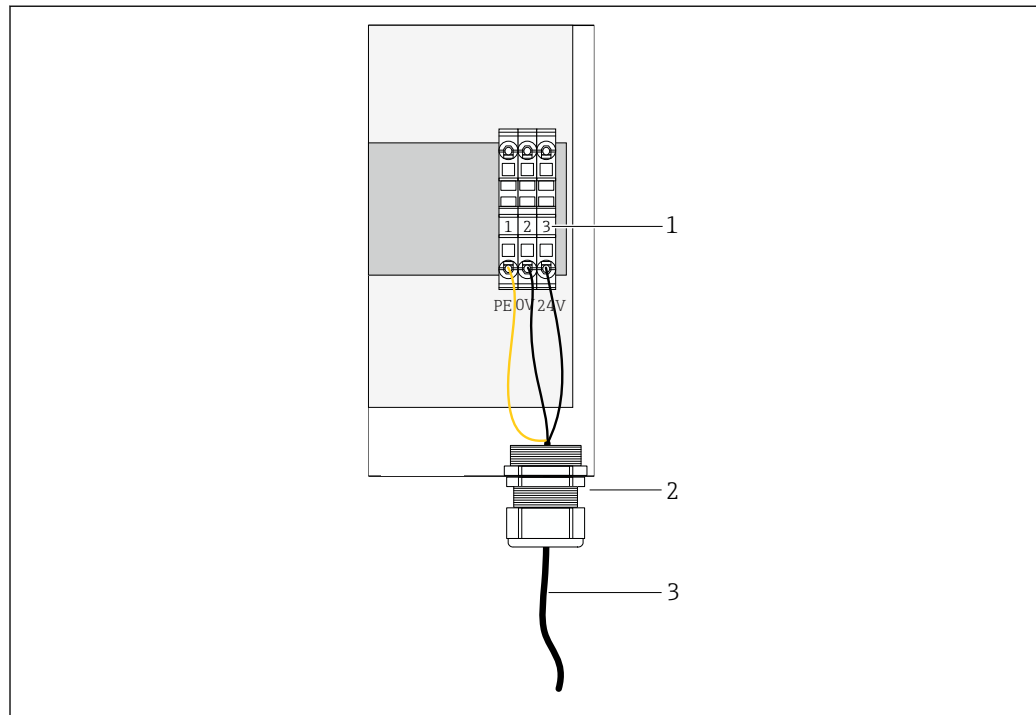
A0037821

20 Aansluiten voedingsspanning: 100 tot 240 V AC

- 1 Klemmenblokken
- 2 Kabelwartel
- 3 Voedingskabel

1. Installeer de voedingskabel in de behuizing via de kabelwartel op **poort G**.
2. Sluit de randaarde aan op de groen/gele-klemmenstrook "1".
3. Sluit de ader N aan op de blauwe klemmenstrook "2".
4. Sluit de fase L1 aan op de grijze klemmenstrook "3".
5. Sluit de behuizing → 17.

6.5.4 Aansluiten van de voedingsspanning voor de Modbus Edge Device: 24 V DC



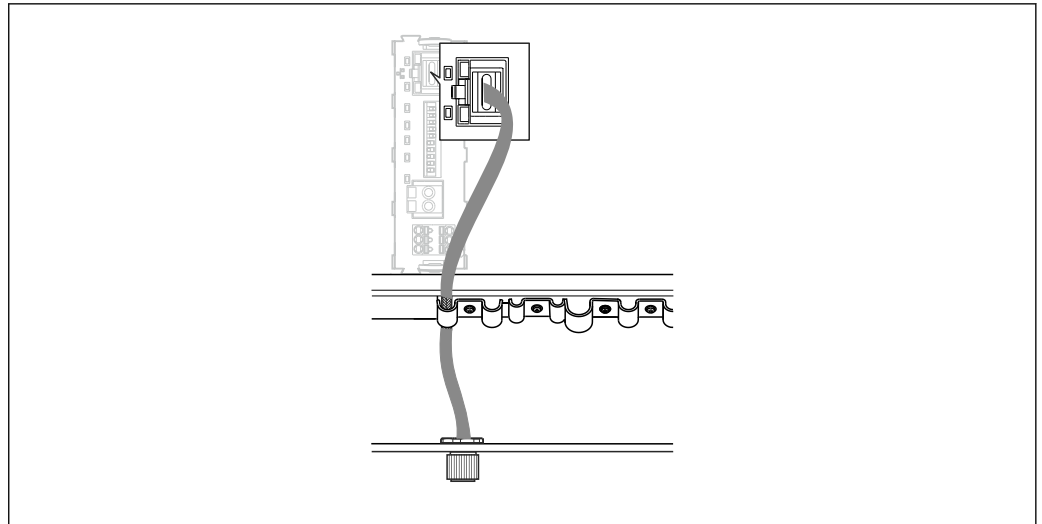
21 Aansluiten voedingsspanning: 24 V DC

- 1 Klemmenblokken
- 2 Kabelwartel
- 3 Voedingskabel

1. Installeer de voedingskabel in de behuizing via de kabelwartel op **poort G**.
2. Sluit de randaarde aan op de groen/gele-klemmenstrook "1".
3. Sluit 0 V DC aan op de blauwe klemmenstrook "2".
4. Sluit +24 V DC aan op de grijze klemmenstrook "3".
5. Sluit de behuizing → 17.

6.6 Aansluiten Liquiline CM444 en Modbus Device Edge

Signaaloverdracht tussen de Liquiline CM444 transmitter en de Device Edge verloopt via de Ethernet-kabel. De Ethernet-aansluiting in de transmitter is al uitgevoerd af fabriek.



A0025985

22 Aansluiten van de Ethernet-kabel op de transmitter

- ▶ Sluit de Ethernet-kabel aan op de M12-bus van de **poort I** op de transmitter.

6.7 Aansluitcontrole

Zijn het systeem, de instrumenten en de kabels onbeschadigd (visuele controle)?	<input type="checkbox"/>
Voldoen de kabels aan de voorwaarden?	<input type="checkbox"/>
Zijn de geïnstalleerde kabels voldoende trekcontlast?	<input type="checkbox"/>
Komt de voedingsspanning van de componenten overeen met hetgeen dat is vermeld op de typeplaat?	<input type="checkbox"/>
Is de klemmenbezetting correct?	<input type="checkbox"/>
Zijn alle behuizingsdeksels gesloten?	<input type="checkbox"/>
Zijn alle behuizingsschroeven goed vastgezet?	<input type="checkbox"/>
Zijn dummy-pluggen geplaatst in elke niet gebruikte kabelwartel?	<input type="checkbox"/>
Zijn alle kabelwartels goed aangedraaid?	<input type="checkbox"/>

7 Inbedrijfname

7.1 Inbedrijfname van de Liquiline CM444

7.1.1 Installatiecontrole

WAARSCHUWING

Verkeerde aansluiting en/of verkeerde voedingsspanning

Veiligheidsrisico's voor personeel en storingen instrument!

- ▶ Controleer of alle aansluitingen correct zijn uitgevoerd conform het aansluitschema.
- ▶ Waarborg dat de voedingsspanning overeenkomt met hetgeen dat is vermeld op de typeplaat.

Via het lokale display kunt u te allen tijde screenshots nemen en deze op een SD-kaart bewaren.

1. Open de behuizing →  17.
2. Plaats een SD-kaart in de SD-kaartslot in de basismodule.
3. Druk op de navigatorknop gedurende tenminste 3 seconden.
4. Kies in het contextmenu **Screenshot**.
 - ↳ Het huidige scherm wordt als bitmap-bestand opgeslagen op de SD-kaart in de map "Screenshots".
5. Sluit de behuizing →  17.

7.1.2 Instellen bedieningstaal

1. Schakel de voedingsspanning in.
2. Wacht tot de initialisatie is afgelopen.
3. Druk op de sneltoets **MENU**. Stel de taal in het bovenste menu-item in.
 - ↳ Het instrument kan nu in uw gekozen taal werken.

7.1.3 Configureren van de Liquiline CM444

 De Liquiline CM444 transmitter is voorgeconfigureerd bij uitlevering door is Endress +Hauser.

Neem de volgende stappen wanneer u andere instellingen wenst of een extra sensor wilt aansluiten.

Aanpassen specifieke parameters voor de Liquiline CM444 transmitter

1. Kies het **Basic setup** menu. Menupad: Menu > Setup > Basic setup
2. Stel de parameters **Device tag**, **Set date** en **Set time** in.
 - ↳ De specifieke parameters voor de transmitter worden aangepast.

Aanpassen van de tagnaam voor de sensoren

U moet de tagnaam voor elke aangesloten sensor afzonderlijk aanpassen.

1. Kies het menu **Tag**. Menupad: Menu > Setup > Inputs > Channel: Sensor type > Advanced setup > Tag check > Tag
2. Pas de parameter **Tag name** aan.
 - ↳ De tagnaam wordt aangepast voor de gekozen sensor.

Wijzigen van de Modbus-toekenning

Aan elke sensor is een analoge uitgang voor de primaire waarde en een analoge uitgang voor de secundaire waarde toegekend. De sensoren zijn toegekend aan de analoge uitgangen conform de aansluiting op de transmitter.

1. Kies het menu **Modbus**. Menupad: Menu > Setup > Outputs > Modbus
2. Kies de eerste analoge uitgang behorende bij de sensor. Menupad: Modbus > AI 1 to AI 16, bijv. AI 7.
3. Ken het kanaal of de meetwaarde toe aan de analoge uitgang.
4. Kies de tweede analoge uitgang behorende bij de sensor. Menupad: Modbus > AI 1 tot AI 16, bijv. AI 8.
5. Ken het kanaal of de meetwaarde toe aan de analoge uitgang.
 - ↳ Het Modbus-register is aangepast.

Aansluiten op transmitter	Analoge ingang	Meetwaarde	Fabrieksconfiguratie voor SSP200B-xx-FA (zoet water)	Fabrieksconfiguratie voor SSP200B-xx-FB (zout water) of SSP200B-xx-FC (zoet water)
A	AI 1	Sensor 1 primaire waarde	Zuurstofgehalte (zuurstofsensor COS61D)	Zuurstofgehalte (zuurstofsensor COS51D voor zout water, zuurstofsensor COS61D voor zoet water)
	AI 2	Sensor 1 secundaire waarde	Temperatuur (zuurstofsensor COS61D)	Temperatuur (zuurstofsensor COS51D voor zout water, zuurstofsensor COS61D voor zoet water)
B	AI 3	Sensor 2 primaire waarde	Ammonium (ammonium en nitraatsensor CAS40D)	Zuurstofgehalte (zuurstofsensor COS51D voor zout water, zuurstofsensor COS61D voor zoet water)
	AI 4	Sensor 2 secundaire waarde	Nitraat (ammonium en nitraatsensor CAS40D)	Temperatuur (zuurstofsensor COS51D voor zout water, zuurstofsensor COS61D voor zoet water)
C	AI 5	Sensor 3 primaire waarde	–	Zuurstofgehalte (zuurstofsensor COS51D voor zout water, zuurstofsensor COS61D voor zoet water)
	AI 6	Sensor 3 secundaire waarde	–	Temperatuur (zuurstofsensor COS51D voor zout water, zuurstofsensor COS61D voor zoet water)
D	AI 7	Sensor 4 primaire waarde	–	–
	AI 8	Sensor 4 secundaire waarde	–	–
E	AI 9	Sensor 5 primaire waarde	–	–

Aansluiten op transmitter	Analoge ingang	Meetwaarde	Fabrieksconfiguratie voor SSP200B-xx-FA (zoet water)	Fabrieksconfiguratie voor SSP200B-xx-FB (zout water) of SSP200B-xx-FC (zoet water)
	AI 10	Sensor 5 secundaire waarde	-	-
F	AI 11	Sensor 6 primaire waarde	-	-
	AI 12	Sensor 6 secundaire waarde	-	-
G	AI 13	Sensor 7 primaire waarde	-	-
	AI 14	Sensor 7 secundaire waarde	-	-
H	AI 15	Sensor 8 primaire waarde	-	-
	AI 16	Sensor 8 secundaire waarde	-	-



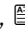

Wijzigen van de instellingen voor Ethernet

1. Kies het **Ethernet**-menu. Menupad: Menu > Setup > General settings > Advanced setup > Ethernet
2. Kies de optie **Off** voor de parameter **DHCP**.
3. Bewaar de instelling. Druk daarvoor op de sneltoets **SAVE**.
4. Configureer voor de parameter **IP address** de waarde **192.168.1.99**.
5. Configureer voor de parameter **Subnet mask** de waarde **255.255.255.0**.
6. Configureer voor de parameter **Gateway** de waarde **192.168.1.1**.
7. Bewaar de instellingen. Druk daarvoor op de sneltoets **SAVE**.
8. Verlaat het menu **Ethernet**.
9. Controleer de instellingen in het menu **System information**. Menupad: DIAG > System information
 - ↳ De Liquiline CM444 transmitter kan worden gevonden door de Modbus Edge Device en gegevens uitlezen.

7.2 Inbedrijfname Modbus Edge Device


Er hoeven geen instellingen te worden uitgevoerd op de Modbus Edge Device. Wanneer de Liquiline CM444 transmitter succesvol is geconfigureerd, wordt de Modbus Edge Device verbonden met de transmitter.

Controleer de verbinding indien nodig

1. Open de behuizing van de Modbus Edge Device →  17.
2. Controleer of de LED A2 op de CPU (Kunbus RevPi3) onregelmatig knippert (→  18,  21).
3. Sluit de behuizing van de Modbus Edge Device →  17.

7.3 Instrumenten toevoegen aan de webapplicatie

Alle instrumenten die zijn aangesloten op de Modbus Edge Device worden automatisch aangemaakt in de cloud. Dit kan tot 5 minuten duren. De gebruiker hoeft alleen het Smart System aan zijn assets toe te voegen.

1. Roep de inlogpagina in de webbrowser op <https://iiot.endress.com/app/smartsystems>.
 - ↳ De pagina "ID login" wordt getoond.
2. Log in of registreer.
 - ↳ Wanneer de gebruiker succesvol is ingelogd, verschijnt de pagina **Assets**.
3. Kies de functie **Add**.
4. Voer het serienummer in van de the Liquiline CM444 transmitter.
5. Voer het serienummer van een aangesloten sensor in.
6. Klik op de knop **Add**.
7. Kies een abonnement. De abonnementen variëren afhankelijk van de verschillende intervallen voor de gegevensoverdracht.
 - ↳ De pagina **Order details** wordt getoond.
8. Voer de kortingscode in. Typeplaat: →  30
9. Voer de gegevens voor betaling en facturatie in.
10. Klik op de knop **Buy**.
 - ↳ Wanneer de betaling succesvol is uitgevoerd, worden de nieuw toegevoegde instrumenten getoond in het overzicht.

7.4 Installeren van een smartphone-applicatie

Voorwaarde

De gebruiker bezit het Smart System (→  28).

1. Download de Smart Systems App uit de Apple AppStore of de Google Play Store.
2. Installeer de Smart System App.
3. Log in.
 - ↳ De instrumenten worden getoond in het overzicht.

8 Typeplaat

9 Diagnose en storingen oplossen

9.1 Smart System SSP

Zie voor een overzicht van de actuele alarmen, het venster "History" in de Smart System App.

9.2 Liquiline CM444



Zie voor gedetailleerde informatie over de diagnose en het storingen oplossen voor de transmitter, de bedieningshandleiding voor de Liquiline CM444 .

10 Onderhoud

Wij adviseren u regelmatig visuele inspecties van de componenten uit te voeren. Endress+Hauser biedt haar klanten hiervoor ook service-overeenkomsten aan. Zie voor meer informatie het volgende hoofdstuk.

10.1 Endress+Hauser services

Endress+Hauser levert een uitgebreid programma diensten zoals herkalibratie, onderhoud, systeemtesten of instrumenttesten. Uw Endress+Hauser vertegenwoordiging kan meer informatie geven over deze dienstverlening.

10.2 Smart System SSP

10.2.1 Updates

Updates voor de Smart Systems App zijn beschikbaar in de Apple AppStore of de Google Play Store. Updates voor de Modbus Edge Device worden automatisch geïnstalleerd door Endress+Hauser. Indien nodig worden update voor de transmitter geleverd door uw Endress+Hauser Sales Center.

10.3 Liquiline CM444



Zie voor meer informatie over het onderhoud van de transmitter, de bedieningshandleiding voor de Liquiline CM444

11 Reparatie

11.1 Algemene informatie

Let op het volgende:

- Reparaties mogen alleen worden uitgevoerd door personeel van Endress+Hauser of door personen die zijn geautoriseerd en opgeleid door Endress+Hauser.
- Houd de lokale en nationale wet- en regelgeving aan.
- Standaardcomponenten kunnen worden vervangen door identieke componenten.
- Documenteer alle reparaties en voer deze in de W@M Lifecycle Management database in.
- Controleer de werking na een reparatie.

 Wij adviseren u, een service-overeenkomst af te sluiten. Neem voor meer informatie contact op met uw Endress+Hauser Sales Center.

11.2 Reservedelen

Neem contact op met uw Endress+Hauser Sales Center via: www.addresses.endress.com

11.3 Endress+Hauser services

Endress+Hauser levert een uitgebreid programma diensten zoals herkalibratie, onderhoud, systeemtesten of instrumenttesten. Uw Endress+Hauser vertegenwoordiging kan meer informatie geven over deze dienstverlening.

11.4 Liquiline CM444

 Zie voor meer informatie over het repareren van de transmitter, de bedieningshandleiding voor de Liquiline CM444


11.5 Afvoeren



Indien voorgeschreven door de richtlijn 2012/19 EU betreffende elektrisch en elektronisch afval (WEEE), is het product gemarkeerd met het getoonde symbool teneinde de afvoer van WEEE als ongesorteerd gemeentelijk afval te minimaliseren. Voer als zodanig gemarkeerde producten niet af als ongesorteerd gemeentelijk afval. Stuur deze retour aan Endress+Hauser voor afvoeren onder de geldende condities.

12 Technische gegevens



Zie voor meer informatie over de technische gegevens, de Technische Informatie van het betreffende product →  6.



www.addresses.endress.com
