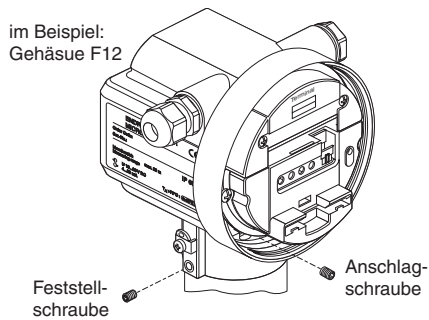




Schraubenset für Micropilot II / M, Prosonic M, Levelflex M

Bestellnummer 535 720 - 9020

Bestehend aus: 1 Anschlagsschraube M5 x 10, zur Überdrehungsicherung im Gehäuseinneren
1 Feststellschraube M8 x 10, zum Feststellen des Gehäuses auf dem Prozessanschluss



Das Gehäuse muss fest auf dem Prozessanschluss sitzen.
Die Anschlagsschraube bis zum Anschlag in das Gehäuse einschrauben,
dann ½ bis 1 Umdrehung wieder lösen.

Nach dem Ausrichten des Gehäuses,
Feststellschraube fest anziehen, maximales Drehmoment 0,5 Nm.

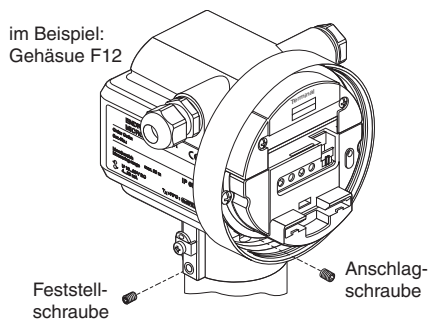
Endress+Hauser Maulburg



Schraubenset für Micropilot II / M, Prosonic M, Levelflex M

Bestellnummer 535 720 - 9020

Bestehend aus: 1 Anschlagsschraube M5 x 10, zur Überdrehungsicherung im Gehäuseinneren
1 Feststellschraube M8 x 10, zum Feststellen des Gehäuses auf dem Prozessanschluss



Das Gehäuse muss fest auf dem Prozessanschluss sitzen.
Die Anschlagsschraube bis zum Anschlag in das Gehäuse einschrauben,
dann ½ bis 1 Umdrehung wieder lösen.

Nach dem Ausrichten des Gehäuses,
Feststellschraube fest anziehen, maximales Drehmoment 0,5 Nm.

Endress+Hauser Maulburg

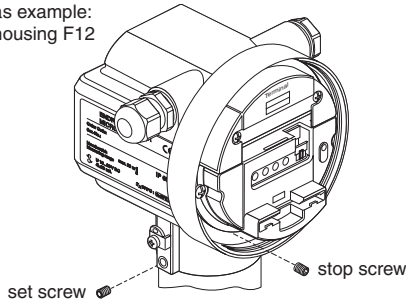


Screw set for Micropilot II / M, Prosonic M, Levelflex M

Order No. 535 720 - 9020

- Exist of:
- 1 stop screw M5 x 10, for limit stop inside the housing
 - 1 set screw M8 x 10, for locking the housing on the process connection

as example:
housing F12



The housing has to be placed on the process connection.
Screw in the stop screw until tight, then again loosen it 1/2 to 1 turn

The housing has to be aligned in the desired position,
then tighten the set screw well, max. torque 0.5 Nm.

Endress+Hauser Maulburg

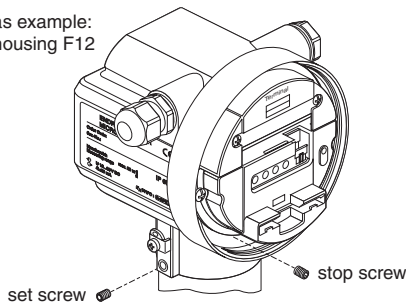


Screw set for Micropilot II / M, Prosonic M, Levelflex M

Order No. 535 720 - 9020

- Exist of:
- 1 stop screw M5 x 10, for limit stop inside the housing
 - 1 set screw M8 x 10, for locking the housing on the process connection

as example:
housing F12



The housing has to be placed on the process connection.
Screw in the stop screw until tight, then again loosen it 1/2 to 1 turn

The housing has to be aligned in the desired position,
then tighten the set screw well, max. torque 0.5 Nm.

Endress+Hauser Maulburg