

Säkerhetsföreskrifter

Prosonic T FMU30

ATEX: II 1/2 G Ex ia IIC T5 Ga/Gb

IECEX: Ex ia IIC T5 Ga/Gb



Prosonic T FMU30

Innehållsförteckning

Om detta dokument	4
Tillhörande dokumentation	4
Tilläggsdokumentation	4
Tillverkarintyg	4
Tillverkarens adress	5
Övriga standarder	5
Utökad orderkod	5
Säkerhetsinstruktioner: allmänt	7
Säkerhetsinstruktioner: särskilda villkor	7
Säkerhetsinstruktioner: installation	8
Säkerhetsinstruktioner: Zon 0	9
Anslutningsdata	9

Om detta dokument



Detta dokument har översatts till flera språk. Endast den engelska källtexten är juridiskt bindande.

Dokumentet finns översatt till EU-språk och hämtas:

- I nedladdningsdelen av Endress+Hausers webbplats:
www.endress.com -> Ladda ner-> Manualer och datablad -> Typ: Ex Säkerhetsinstruktion (XA) -> Textsökning: ...
- I visningsprogrammet: www.endress.com -> Produktverktyg -> Åtkomst till enhetspecifik information -> Kontrollera enhetens funktioner



Om dokumentet inte finns tillgängligt än, kan det beställas.

Tillhörande dokumentation

Detta dokument är en viktig del av följande bruksanvisningar:

BA00387F/00

Tilläggsdokumentation

Broschyr om explosionsskydd: CP00021Z/11

Broschyren om explosionsskydd finns:

- Bland nedladdningarna på Endress+Hausers webbplats:
www.endress.com -> Ladda ner -> Broschyrier och kataloger -> Textsökning: CP00021Z
- På CD-skivan för enheter med CD-baserad dokumentation

Tillverkarintyg

EU-försäkran om överensstämmelse

Försäkran nummer:

EG13001

EU-försäkran om överensstämmelse finns att hämta:

Bland nedladdningarna på Endress+Hausers webbplats:

www.endress.com -> Ladda ner -> Deklaration ->

EU-deklaration -> Produktkod: ...

EU-typintyg

Certifikatnummer:

DEKRA 13 ATEX 0072 X

Lista över tillämpade standarder: se EU-försäkran om överensstämmelse.

IEC försäkran om överensstämmelse

Certifikatnummer:
IECEX DEK 13.0015X

Att produkten har försetts med certifikatnumret indikerar att följande standarder efterlevs (beroende på enhetsversion):

- IEC 60079-0: 2017
- IEC 60079-11 : 2011
- IEC 60079-26 : 2014

Tillverkarens adress

Endress+Hauser SE+Co. KG
Hauptstraße 1
DE-79689 Maulburg, Tyskland
Fabrikens adress: se märkskylten.

Övriga standarder

Bland annat ska den aktuella versionen av följande standarder observeras för en korrekt installation:

- IEC/SS-EN 60079-14: "Explosiv atmosfär – Del 14: Konstruktion, val och utförande av elinstallationer"
- EN 1127-1: "Explosiv atmosfär – Förhindrande av och skydd mot explosion – Del 1: Grundläggande begrepp och metodik"

Utökad orderkod

Den utökade orderkoden anges på märkskylten som sitter synligt på enheten. Mer information om märkskylten finns i tillhörande bruksanvisning.

Den utökade orderkodens struktur

FMU30	–	*****	+	A*B*C*D*E*F*G*..
<i>(Enhetstyp)</i>		<i>(Grundläggande specifikationer)</i>		<i>(Tillvalsspecifikationer)</i>

* = Platshållare

På denna position visas ett alternativ (nummer eller bokstav) ur specifikationerna istället för platshållarna.

Grundläggande specifikationer

I de grundläggande specifikationerna anges de funktioner som är absolut nödvändiga för enheten (obligatoriska funktioner). Antalet

positioner beror på antalet tillgängliga funktioner.
Det valda alternativet för en funktion kan bestå av flera positioner.

Tillvalsspecifikationer

Tillvalsspecifikationerna beskriver ytterligare funktioner för enheten (tillvalsfunktioner). Antalet positioner beror på antalet tillgängliga funktioner. Funktionerna har en struktur på två tecken som hjälper vid identifieringen (t.ex. JA). Det första tecknet (ID) står för funktionsgruppen och består av ett nummer eller en bokstav (t.ex. J = Test, certifikat). Det andra tecknet anger värdet som betecknar funktionen inom gruppen (t.ex. A = 3.1 material (medieberörda delar), kontrollintyg).

Mer information om enheten finns i följande tabeller. Tabellerna beskriver de enskilda positionerna och alla ID i den utökade orderkoden som är relevanta för ställen med explosiv atmosfär.

Utökad orderkod: Prosonic T



Följande specifikationer återger ett utdrag ur produktstrukturen och syftar till att fastställa:

- att denna dokumentation hör till enheten (med hjälp av den utökade orderkoden på märkskylten).
- att enheten har de tillval som anges i dokumentet.

Enhetsstyp

FMU30

Grundläggande specifikationer

Position 1, 2 (godkännande)		
Valt alternativ		Beskrivning
FMU30	BB	ATEX II 1/2 G Ex ia IIC T5 Ga/Gb
	IB	IECEx Ex ia IIC T5 Ga/Gb

Tillvalsspecifikationer

Inga tillval som är specifika för ställen med explosiv atmosfär finns tillgängliga.

Säkerhetsinstruktioner: allmänt

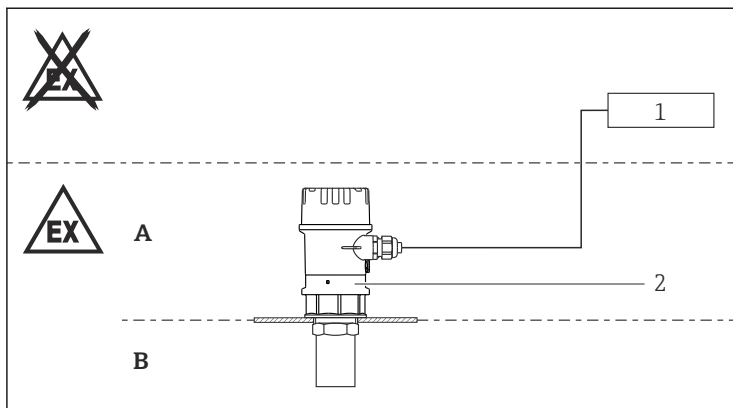
- Följ installations- och säkerhetsinstruktionerna i bruksanvisningen.
- Personalen måste uppfylla följande krav för montering, elinstallation, driftsättning och underhåll av enheten:
 - vara kvalificerad för yrkesrollen och de arbetsuppgifter som ska utföras
 - ha relevant utbildning inom explosionsskydd
 - ha god kännedom om nationella föreskrifter
- Installera enheten enligt tillverkarens instruktioner och nationella föreskrifter.
- Använd inte enheten utanför angivna parametrar för el, temperatur och mekanik.
- Använd enheten endast i medier som de medieberörda materialen tål.
- Undvik elektrostatisk uppladdning:
 - av plastyor (t.ex. hölje, sensorelement, speciallackering, ytterligare monterade plattor, med mera)
 - av isolerade föremål som kan fungera som kondensatorer (t.ex. isolerade metallplåtar)
- Ändringar av enheten kan påverka explosionsskyddet och får därför endast utföras av personal med behörighet från Endress+Hauser att utföra sådana arbeten.

Säkerhetsinstruktioner: särskilda villkor

Tillåtet intervall för omgivningstemperatur:
 $-20\text{ °C} \leq T_a \leq +60\text{ °C}$

- Sensorerna kan användas i gaser i Grupp IIC om elektrostatisk uppladdning undviks (t.ex. genom friktion, rengöring, underhåll, kraftigt mediumflöde). Dessa sensorer är markerade med varningstexten "Undvik elektrostatisk laddning".
- Om processanslutningarna är gjorda av polymeriska material eller har polymeröverdrag, undvik elektrostatisk uppladdning av plastytorna.
- För att undvika elektrostatisk uppladdning: gnid inte mot ytorna med en torr trasa.
- Om höljet eller andra metallkomponenter har extra lackering eller speciallackering eller är försett med påklitrade skyltar:
 - Ta hänsyn till faran för elektrostatisk uppladdning och urladdning.
 - Installera inte i närheten av processer ($\leq 0,5\text{ m}$) som genererar kraftig elektrostatisk laddning.

Säkerhetsinstruktioner: installation



- 1
- A Zon 1, elektronik
 B Zon 0, Process
 1 Strömförsörjning
 2 FMU30

- Anslut enheten med lämpligt kablage och genomföringar av skyddstyp "Egensäker (Ex i)".
- Kontinuerlig servicetemperatur för anslutningskabeln: $\geq T_a + 5 K$.
- För att bibehålla husets kapslingsklass IP68: Installera höljets lock och kabelförskruvningar korrekt.
- Täta oanvända ingående förskruvningar med tätningssluggar.
- Observera de relevanta riktlinjerna när du sammanlänkar egensäkra kretsar.
- Installera enheten på ett sådant sätt att mekaniska skador eller friktion under användning undviks. Var extra uppmärksam på flödesförhållanden och tankinfästningar.

Egensäker

- Enheten är endast avsedd för anslutning till certifierad, egensäker utrustning med explosionsskydd Ex ia.
- Enhetens egensäkra krets är isolerad från jord. Den dielektriska hållfastheten är minst $500 V_{\text{effektivvärde}}$.

Potentialutjämning

Integrera enheten i den lokala potentialutjämningen.

Säkerhetsinstruktioner: Zon 0

- I händelse av potentiellt explosiva ång-/luft-blandningar, använd endast enheten under atmosfäriska förhållanden.
 - Temperatur: $-20 \dots +60 \text{ }^\circ\text{C}$
 - Tryck: $80 \dots 110 \text{ kPa}$ ($0,8 \dots 1,1 \text{ bar}$)
 - Luft med normal syrehalt, vanligtvis $21 \text{ } \%$ (V/V)
- Om inga potentiellt explosiva blandningar föreligger, eller om ytterligare skyddsåtgärder har vidtagits, kan enheten också användas under icke atmosfäriska förhållanden enligt tillverkarens specifikationer.
- Använd enheten endast i medier som de medieberörda materialen tål (dvs. processanslutningstätning).

Anslutningsdata

Egensäker strömförsörjning och signalkrets

$U_i \leq 30 \text{ V}$
 $I_i \leq 300 \text{ mA}$
 $P_i \leq 1 \text{ W}$
 $C_i = 13 \text{ nF}$
 $L_i = 0$

Egensäker displaykrets

$U_o = 3,8 \text{ V}$ $I_o = 30,53 \text{ mA}$ $P_o = 29 \text{ mW}$ $C_o = 100 \text{ } \mu\text{F}$ $L_o = 1 \text{ mH}$	$U_i = 3,8 \text{ V}$ $I_i = 47 \text{ mA}$ $P_i = 66 \text{ mW}$ $C_i = 0$ $L_i = 0$
--	---



71517307

www.addresses.endress.com
