

Техническое описание Liquiphant FTL31 IO-Link

Датчик предельного уровня для жидкостей



Применение

Liquiphant FTL31 представляет собой датчик предельного уровня для жидкостей и используется в баках, резервуарах и трубопроводах.

Датчик используется для защиты от перелива или защиты насоса (например, в системах очистки и фильтрации, а также в резервуарах систем охлаждения и смазочных систем).

Идеальный вариант для условий применения, в которых прежде использовались поплавковые, кондуктивные, емкостные и оптические датчики. Датчик Liquiphant FTL31 работает в таких областях применения, в которых эти принципы измерения непригодны ввиду неприемлемой проводимости, образования налипаний, турбулентности, неблагоприятных условий потока или наличия воздушных пузырьков.

Датчик Liquiphant FTL31 можно использовать при рабочей температуре до указанных ниже значений:

- 100 °C (212 °F)
- 150 °C (302 °F)

Датчик непригоден для применения во взрывоопасных зонах.

Датчик Liquiphant FTL33 рекомендуется использовать в гигиенических условиях применения.

Преимущества

- Эксплуатационная безопасность, надежность и универсальность применения благодаря принципу измерения с использованием вибрационной вилки
- Прочный корпус из нержавеющей стали (316L). По заказу возможно исполнение с разъемом M12 x 1 и степенью защиты IP69
- Внешний функциональный тест с тестовым магнитом
- Функциональная проверка на месте установки благодаря наличию светодиодных индикаторов
- Компактная конструкция упрощает монтаж даже в стесненных условиях или в труднодоступных местах


Содержание

Важная информация о документе	3	Диапазон рабочего давления	14
Используемые символы	3	Плотность	14
Принцип действия и архитектура системы	4	Агрегатное состояние	14
Принцип измерения	4	Вязкость	14
Измерительная система	4	Содержание твердых частиц	14
Вход	5	Допустимая боковая нагрузка	14
Измеряемая переменная	5	Механическая конструкция	15
Диапазон измерения	5	Конструкция	15
Выход	5	Разъем	16
Релейный выход	5	Вибрационная вилка	16
Рабочие режимы	5	Тип датчика	17
Источник питания	5	Масса	21
Сетевое напряжение	5	Материалы	22
Потребляемая мощность	5	Шероховатость поверхности	22
Потребление тока	5	Эксплуатация	23
Электрическое подключение	5	Светодиодный индикатор	23
Разъемы прибора	7	Функциональный тест с тестовым магнитом	23
Длина соединительного кабеля	7	Сертификаты и свидетельства	24
Защита от перенапряжения	7	Маркировка CE	24
Рабочие характеристики	8	Соответствие EAC	24
Стандартные рабочие условия	8	Маркировка RCM-Tick	24
Точка переключения	8	Сертификат	24
Гистерезис	8	Сертификат CRN	24
Неповторяемость	8	Акты осмотра	24
Влияние температуры окружающей среды	8	Декларация изготовителя	24
Влияние температуры технологической среды	8	Директива для оборудования, работающего под давлением	24
Влияние давления технологической среды	8	Другие стандарты и директивы	24
Задержка переключения	8	Информация о заказе	25
Задержка включения	8	Информация о заказе	25
Частота колебаний	8	Услуги (опционально)	25
Погрешность измерения	8	Аксессуары	25
Монтаж	9	Сварной переходник	25
Ориентация	9	Штепсельные разъемы, кабели	25
Инструкции по монтажу	9	Дополнительные аксессуары	26
Длина соединительного кабеля	11	Сопроводительная документация	27
Окружающая среда	12	Руководство по эксплуатации Liquiphant FTL31	27
Диапазон температуры окружающей среды	12	Руководство по эксплуатации Liquiphant FTL31 IO-Link	27
Температура хранения	12	Дополнительная документация	27
Климатический класс	12	Сертификаты	27
Высота над уровнем моря	12		
Степень защиты	13		
Ударопрочность	13		
Вибростойкость	13		
Электромагнитная совместимость	13		
Защита от обратной полярности	13		
Защита от короткого замыкания	13		
Технологический процесс	14		
Диапазон рабочей температуры	14		

Важная информация о документе

Используемые символы

Описание информационных символов и графических обозначений

 **Разрешено**

Обозначает разрешенные процедуры, процессы или действия.

 **Запрещено**

Обозначает запрещенные процедуры, процессы или действия.

 **Рекомендация**

Указывает на дополнительную информацию.



Ссылка на документацию



Ссылка на рисунок.



Указание, обязательное для соблюдения

1, 2, 3

Серия шагов



Результат шага

1, 2, 3, ...

Номера пунктов

A, B, C, ...

Виды

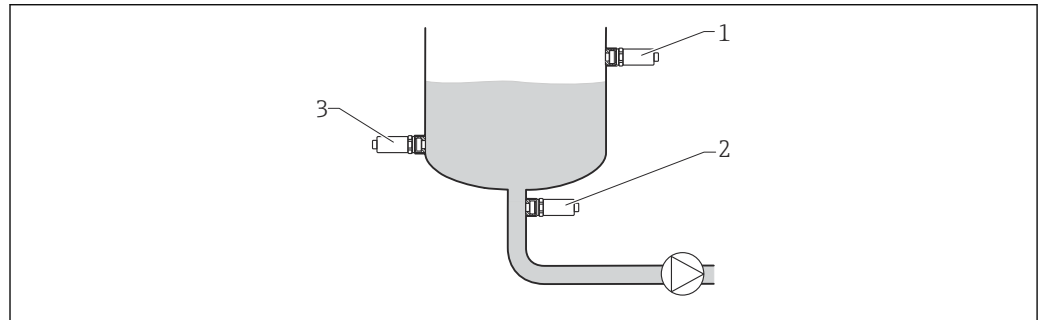
Принцип действия и архитектура системы

Принцип измерения

Пьезопривод возбуждает колебания вибрационной вилки прибора на ее резонансной частоте. Если вибрационная вилка покрывается жидкостью, ее собственная частота колебаний изменяется вследствие изменения плотности окружающей среды. Электронная система датчика предельного уровня контролирует резонансную частоту и определяет условия работы вибрационной вилки (на воздухе или под слоем жидкости).

Измерительная система

Измерительная система состоит из датчика предельного уровня, подключаемого, например, к программируемому логическому контроллеру (ПЛК).



A0036961

1 Примеры монтажа

- 1 Защита от перелива или определение верхнего уровня (безопасность для максимального уровня)
- 2 Защита насоса от работы всухую (безопасность для минимального уровня)
- 3 Определение нижнего уровня (безопасность для минимального уровня)

Вход

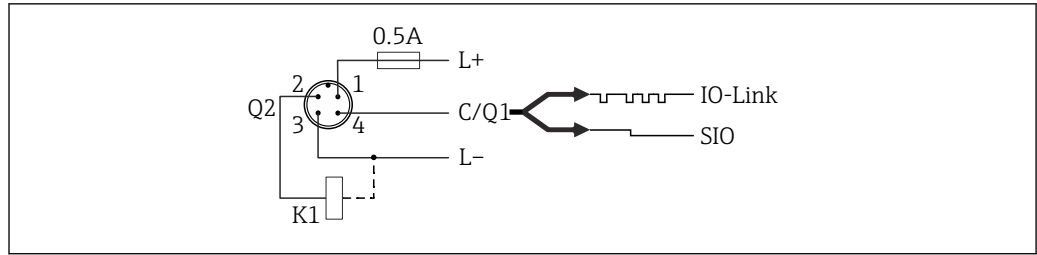
Измеряемая переменная	Плотность
Диапазон измерения	<ul style="list-style-type: none"> ▪ $> 0,7 \text{ г/см}^3$ (опционально: $> 0,5 \text{ г/см}^3$) ▪ Возможна настройка через интерфейс IO-Link

Выход

Релейный выход	<p>Поведение при переключении: вкл./выкл.</p> <p>Функция</p> <ul style="list-style-type: none"> ▪ 3-проводное подключение DC-PNP: Положительный сигнал напряжения на релейном выходе электроники (PNP) Коммутационная способность: 200 мА ▪ IO-Link (4-проводное подключение): Коммутационная способность: <ul style="list-style-type: none"> ▪ 105 мА (для режима с двойной нагрузкой) ▪ 200 мА (для режима с интерфейсом IO-Link и одинарной нагрузкой)
Рабочие режимы	<p>Для прибора предусмотрено два режима работы: безопасность для максимального уровня (MAX) и безопасность для минимального уровня (MIN).</p> <p>При выборе соответствующего рабочего режима пользователь должен убедиться в переключении состояний прибора по безопасной схеме даже в ситуации возникновения сбоя, например, вследствие отключения электропитания.</p> <ul style="list-style-type: none"> ▪ Безопасность для максимального уровня (MAX) Прибор удерживает реле замкнутым, пока вилка не будет полностью погружена в жидкость. Пример использования: защита от перелива ▪ Безопасность для минимального уровня (MIN) Прибор удерживает реле замкнутым до тех пор, пока вилка полностью покрыта жидкостью. Пример использования: защита насосов от работы всухую <p>Реле размыкается, если достигнут предельный уровень, в случае неисправности или сбоя питания (принцип тока в рабочей точке).</p> <p>Функции диапазона</p>

Источник питания

Сетевое напряжение	<p>Режим SIO 10 до 30 В пост. тока</p> <p>Режим IO-Link 18 до 30 В пост. тока</p> <p>Связь IO-Link обеспечивается только при сетевом напряжении не менее 18 В.</p>
Потребляемая мощность	< 1 Вт (при максимальной нагрузке: 200 мА)
Потребление тока	< 15 мА
Электрическое подключение	<p>Подключение прибора</p> <p>Для прибора предусмотрены следующие варианты исполнения и методы подключения: - Исполнение электроники с 4-проводным подключением типа DC-PNP, IO-Link с подключением через разъем M12</p> <p>Для работы необходим плавкий предохранитель: 500 мА с задержкой срабатывания.</p>



A0037916

Кон 1 Напряжение питания (+)
 так
 т 1
 Кон 2 1-й релейный выход
 так
 т 2
 Кон 3 Напряжение питания (-)
 так
 т 3
 Кон 4 Связь по протоколу IO-Link или 2-й релейный выход (режим SIO)
 так
 т 4

Режим SIO (без интерфейса связи IO-Link)

Безопасность для минимального уровня		
Назначение клемм	Выходной сигнал минимального уровня	Желтый светодиод (ye) 1
Символы Желтый светодиод (ye) горит Желтый светодиод (ye) не горит K1 Внешняя нагрузка		

A0037918

Безопасность для максимального уровня		
Назначение клемм	Выходной сигнал максимального уровня	Желтый светодиод (ye) 2
Символы Желтый светодиод (ye) горит Желтый светодиод (ye) не горит K1 Внешняя нагрузка		

A0037919

Функциональный контроль (разъем M12)

Если подключены оба выхода, считается, что выходы MIN и MAX находятся в противоположных состояниях (XOR), если прибор работает исправно. В случае аварийной ситуации или обрыва кабеля оба выхода обесточиваются. Это означает, что в дополнение к контролю уровня возможен функциональный контроль. Поведение релейного выхода можно настроить через интерфейс IO-Link.

Подключение для функционального контроля по схеме XOR						
Назначение клемм	Выходной сигнал максимального уровня	Желтый светодиод (ye 2)	Выходной сигнал минимального уровня	Желтый светодиод (ye 1)	Красный светодиод (rd)	
	+ 2		+ 4			
	+ 2		+ 4			
	+ 2		+ 4			
Символ 	Описание Светодиод горит Светодиод не горит Неисправность или предупреждение Внешняя нагрузка K1 / K2					

Проверка после подключения

- Измерительный прибор и кабель не повреждены (внешний осмотр)?
- Сетевое напряжение соответствует техническим характеристикам, указанным на заводской табличке?
- Если есть сетевое напряжение, горит ли зеленый светодиод?
- При активной связи по линии IO-Link: зеленый светодиод мигает?

Разъемы прибора

Разъем M12: IEC 60947-5-2

Длина соединительного кабеля

- Макс. 25 Ом на провод, общая емкость < 100 нФ
- Связь IO-Link: < 10 нФ

Защита от перенапряжения

Категория перенапряжения II

Защита от обратной полярности

Встроенная; перемена полярности и короткое замыкание не приводят к повреждению прибора.

Защита от короткого замыкания

Защита от перегрузки / защита от короткого замыкания при $I > 200$ мА; датчик не поврежден.

Если активны оба релейных выхода: 105 мА на релейный выход.

Интеллектуальный мониторинг:

тестирование на перегрузку с интервалами примерно 1,5 с; после устранения перегрузки/ короткого замыкания восстанавливается нормальный режим работы

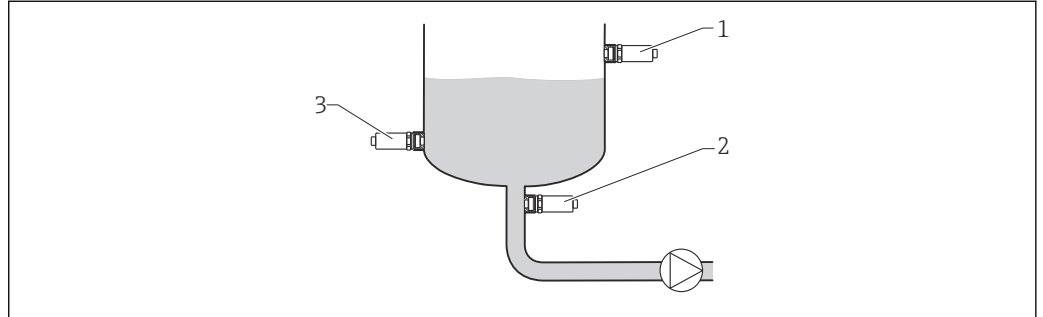
Рабочие характеристики

Стандартные рабочие условия	Температура окружающей среды	+25 °C (+77 °F)
	Рабочее давление	1 бар (14,5 фунт/кв. дюйм)
	Технологическая среда	Вода (плотность: примерно 1 г/см ³ , вязкость 1 мм ² /с)
	Температура технологической среды	25 °C (77 °F)
	Настройка плотности	> 0,7 г/см ³
	Время задержки переключения	Стандартное исполнение (0,5 с, 1 с)
Точка переключения	13 мм (0,51 дюйм) ±1 мм	
Гистерезис	Не более 3 мм (0,12 дюйм)	
Неповторяемость	±1 мм (0,04 дюйм) в соответствии с DIN 61298-2	
Влияние температуры окружающей среды	Пренебрежимо мало	
Влияние температуры технологической среды	-25 мкм (984 микродюйм)/°C	
Влияние давления технологической среды	-20 мкм (787 микродюйм)/бар	
Задержка переключения	<ul style="list-style-type: none"> ■ 0,5 с, если вибрационная вилка покрыта средой. ■ 1,0 с, если вибрационная вилка не покрыта средой. ■ Опционально возможны варианты: 0,2 с; 1,5 с или 5 с (если вибрационная вилка покрыта и не покрыта средой). ■ Возможна настройка через интерфейс IO-Link от 0,3 до 60 с. 	
Задержка включения	Не более 3 с	
Частота колебаний	Примерно 1 100 Гц на воздухе	
Погрешность измерения	При замене прибора: ±2 мм (0,08 дюйм) согласно стандарту DIN 61298-2	

Монтаж

Ориентация

Датчик предельного уровня для жидкостей можно монтировать в любом положении в резервуаре, трубопроводе или баке. Пенообразование не влияет на работу прибора.



A0036961

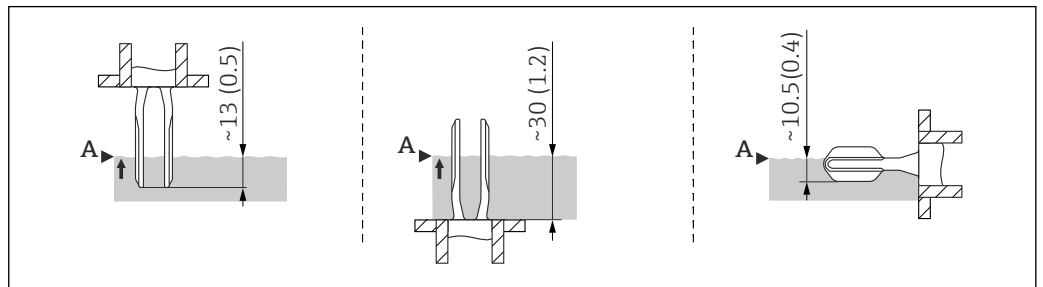
2 Примеры монтажа

- 1 Защита от перелива или определение верхнего уровня (безопасность для максимального уровня)
- 2 Защита насоса от работы всухую (безопасность для минимального уровня)
- 3 Определение нижнего уровня (безопасность для минимального уровня)

Инструкции по монтажу

Точка переключения

Точка переключения (A) датчика зависит от ориентации датчика предельного уровня (вода +25 °C (+77 °F), 1 бар (14,5 фунт/кв. дюйм)).

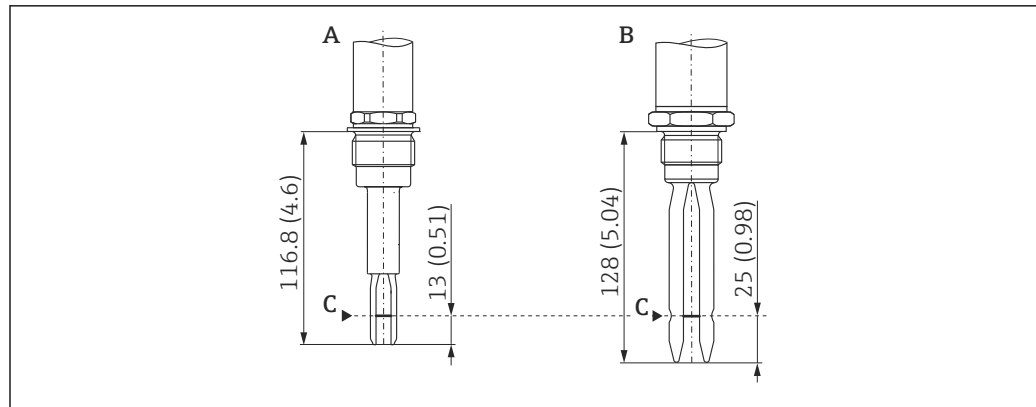


A0020734

3 Ориентация: вертикальная сверху, вертикальная снизу, горизонтальная; размеры в мм (дюймах)

Исполнение с короткой трубкой

Использование с короткой трубкой обеспечивает нахождение точки переключения на том же уровне, на котором она находилась у предыдущей модели, Liquiphant FTL260, при выборе идентичной резьбы. В этом случае прибор можно легко и быстро заменить. (Действительно для технологических соединений G 1" с приварным переходником для монтажа заподлицо, а также для резьбы MNPT 1" и R 1".)



A0022122

Размеры, мм (дюймы)

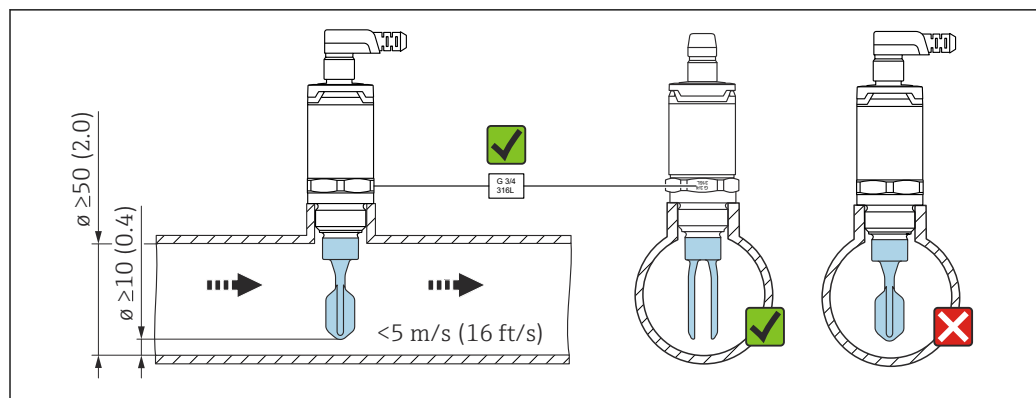
A Liquiphant FTL31 с короткой трубкой

B Liquiphant FTL260

C Точка переключения

Монтаж в трубопроводах

Во время монтажа обратите внимание на положение вилки, чтобы свести к минимуму влияние турбулентности в трубопроводе.



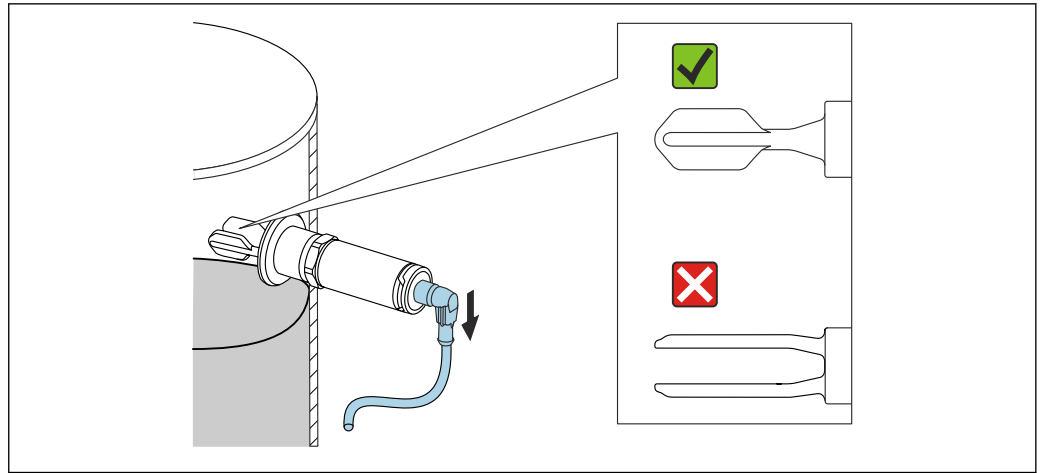
A0021357

Размеры, мм (дюймы)

Монтаж в резервуарах

В случае горизонтальной установки обратите внимание на положение вибрационной вилки, чтобы убедиться, что жидкость может стекать вниз.

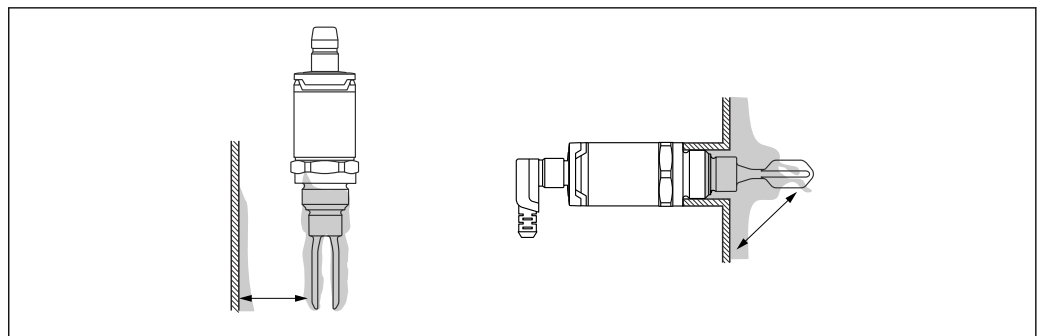
Электрическое соединение, например разъем M12, должно быть направлено кабелем вниз. Это поможет предотвратить проникновение влаги.



4 Положение вилки в случае горизонтальной установки в резервуаре

Расстояние от стенки

Убедитесь в том, что между ожидаемыми отложениями на стенке резервуара и вилкой имеется достаточное расстояние. Рекомендуемое расстояние от стенки ≥ 10 мм (0,39 дюйм).



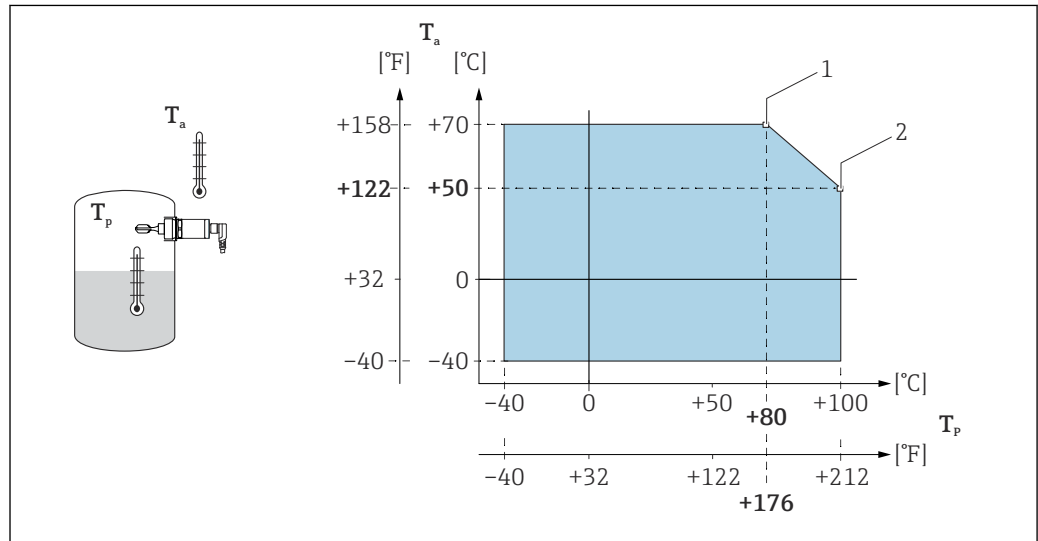
Длина соединительного кабеля

- Для интерфейса IO-Link – до 20 м (65,6 фут)
- Не более 25 Ω на провод, общая емкость < 100 нФ

Окружающая среда

Диапазон температуры окружающей среды

-40 до +70 °C (-40 до +158 °F)



A0022002

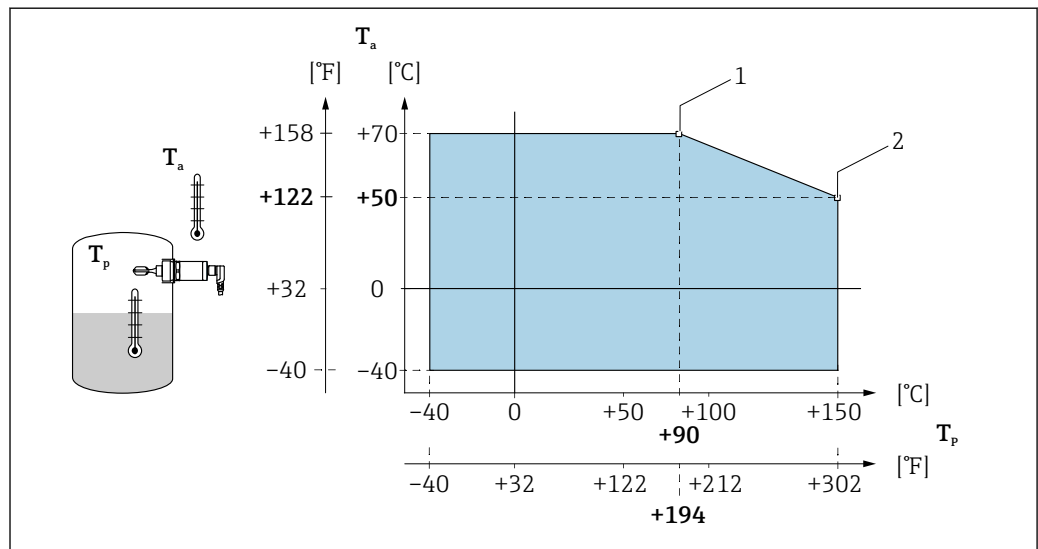
5 График ухудшения рабочих характеристик: 100 °C (212 °F)

1 $I_{\text{макс.}}$: 200 mA (DC-PNP)

2 $I_{\text{макс.}}$: 150 mA (DC-PNP)

T_a Диапазон температуры окружающей среды

T_p Рабочая температура



A0020869

6 График ухудшения рабочих характеристик: 150 °C (302 °F)

1 $I_{\text{макс.}}$: 200 mA (DC-PNP)

2 $I_{\text{макс.}}$: 150 mA (DC-PNP)

T_a Диапазон температуры окружающей среды

T_p Рабочая температура

Температура хранения

-40 до +85 °C (-40 до +185 °F)

Климатический класс

DIN EN 60068-2-38/IEC 68-2-38: тест Z/AD

Высота над уровнем моря

До 2 000 м (6 600 фут) над уровнем моря

Степень защиты	<ul style="list-style-type: none"> ■ IP65/67 NEMA защитная оболочка типа 4X (разъем M12) ■ IP66/68/69 NEMA защитная оболочка типа 4X/6P (разъем M12 для металлической крышки корпуса)
Ударпрочность	<p>$a = 300 \text{ m/s}^2 = 30 \text{ г}$, 3 оси x 2 направления x 3 толчка x 18 мс, в соответствии с тестом Ea, prEN 60068-2-27:2007</p>
Вибростойкость	<p>$a(\text{RMS}) = 50 \text{ m/s}^2$, $\text{ASD} = 1,25 \text{ (m/s}^2\text{)}^2/\text{Hz}$, $f = 5$ до $2\,000 \text{ Гц}$, $t = 3 \times 2 \text{ ч}$, в соответствии с тестом: Fh, EN 60068-2-64:2008</p>
Электромагнитная совместимость	<p>Электромагнитная совместимость отвечает всем соответствующим требованиям серий EN 61326 и рекомендаций EMC (NE21) NAMUR. Подробная информация приведена в декларации соответствия. Декларация соответствия требованиям ЕС размещена в разделе документации на веб-сайте компании Endress+Hauser: www.endress.com www.endress.com → «Документация».</p>
Защита от обратной полярности	<p>3-проводное подключение DC-PNP и IO-Link Встроенная. При обратной полярности прибор автоматически деактивируется.</p>
Защита от короткого замыкания	<p>3-проводное подключение DC-PNP и IO-Link Защита от перегрузки / защита от короткого замыкания при $I > 200 \text{ mA}$; датчик не поврежден. Для прибора с интерфейсом IO-Link: 105 mA на каждый выход, если активны оба релейных выхода. Интеллектуальный мониторинг: тестирование на перегрузку с интервалами приблизительно 1,5 с; после устранения перегрузки/короткого замыкания восстанавливается нормальный режим работы.</p>

Технологический процесс



Учитывайте ограничения по давлению и температуре в зависимости от выбранного технологического соединения.

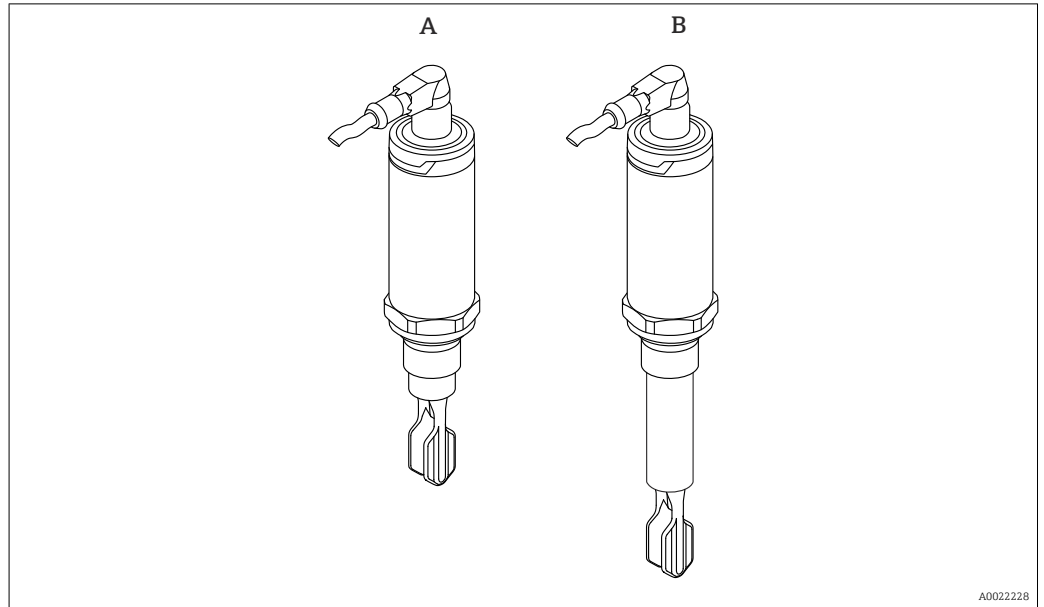
Диапазон рабочей температуры	-40 до +100 °C (-40 до +212 °F)
	-40 до +150 °C (-40 до +302 °F)
Диапазон рабочего давления	Макс. -1 до +40 бар (-14,5 до +580 фунт/кв. дюйм)
Плотность	>0,7 g/cm ³ (опционально: >0,5 g/cm ³), можно настроить через интерфейс IO-Link
Агрегатное состояние	Жидкость
Вязкость	1 до 10 000 мПа·с, динамическая вязкость
Содержание твердых частиц	∅ < 5 мм (0,2 дюйм)
Допустимая боковая нагрузка	Допустимая боковая нагрузка на вибрационную вилку: не более 200 Н

Механическая конструкция


Конструкция


Имеются различные исполнения датчика предельного уровня, которые могут быть укомплектованы в соответствии с техническими требованиями пользователя.

Исполнения можно выбрать в структуре заказа изделия в конфигураторе выбранного продукта. См. раздел «Информация о заказе». Примеры см. ниже.



Варианты исполнения	Примеры	
	А	В
Электрическое подключение	Разъем M12	Разъем M12
Корпус (конструкция датчика) для рабочей температуры до:	150 °C (302 °F)	150 °C (302 °F)
Тип датчика	Компактное исполнение	Исполнение с короткой трубкой

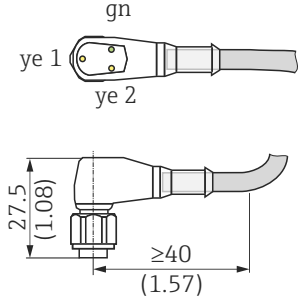
 Более подробные сведения о присоединениях к процессу см. в разделе «Тип датчика».

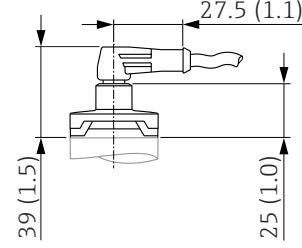
 Сведения об исполнении с короткой трубкой см. в разделе «Руководство по монтажу».

Разъем

Размеры

Размеры, мм (дюймы)

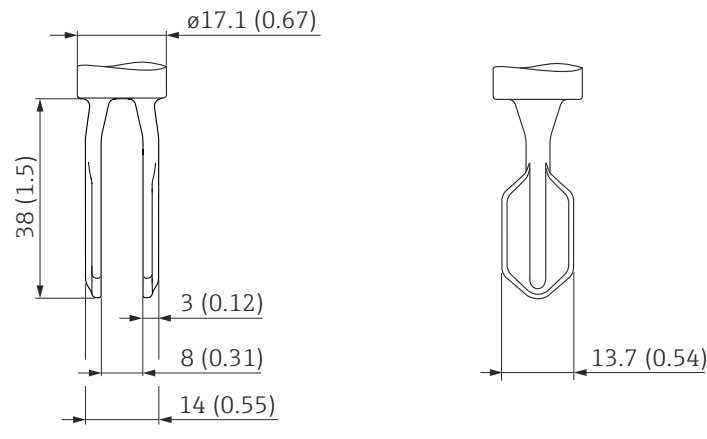
Электрическое подключение в крышке корпуса	Обозначение
 <p style="text-align: right;">A0020871</p>	<p>Разъем M12, степень защиты IP69, со светодиодом</p> <ul style="list-style-type: none"> ▪ Материал крышки корпуса, металл: 316L (1.4404/1.4435) ▪ Степень защиты: IP66/68/69 NEMA, защитная оболочка типа 4X/6P

Электрическое подключение в крышке корпуса	Обозначение
 <p style="text-align: right;">A0021857</p>	<p>Разъем M12</p> <ul style="list-style-type: none"> ▪ Материал крышки корпуса, пластмасса: PPSU ▪ Степень защиты: IP65/67 NEMA, защитная оболочка типа 4X

Вибрационная вилка

Размеры

Размеры, мм (дюймы)

 <p style="text-align: right;">A0022250</p>

Тип датчика

Размеры

Размеры, мм (дюймы)

Общие размеры прибора могут варьироваться в зависимости от выбранного разъема.

Сведения приведены в следующих таблицах

■ Значение символов:

* Размер для рабочей температуры до 100 °C (212 °F)

** Размер для рабочей температуры до 150 °C (302 °F)

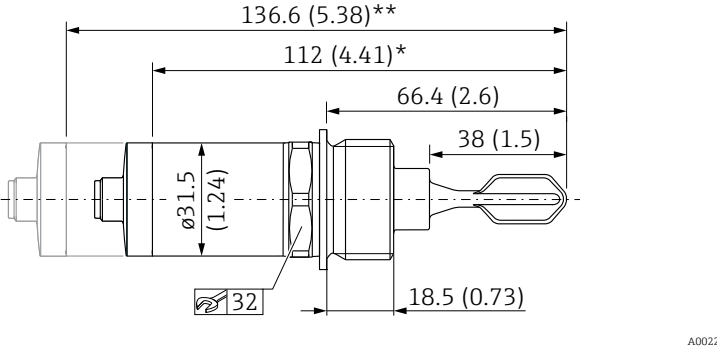
- Если размеры для нескольких исполнений одинаковы, то приводится один пример для компактного исполнения и один – для исполнения с короткой трубкой.
- Исполнения, указанные во втором столбце, относятся к присоединениям к процессу, согласно спецификации.



Подробные сведения об аксессуарах (сварных переходниках, технологических переходниках и фланцах) см. в документе «Техническое описание», TI00426F

Можно получить в разделе «Документация» на веб-сайте Endress+Hauser (www.endress.com/downloads).

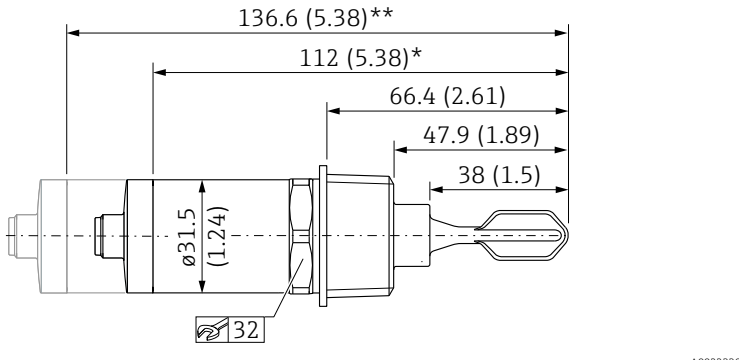
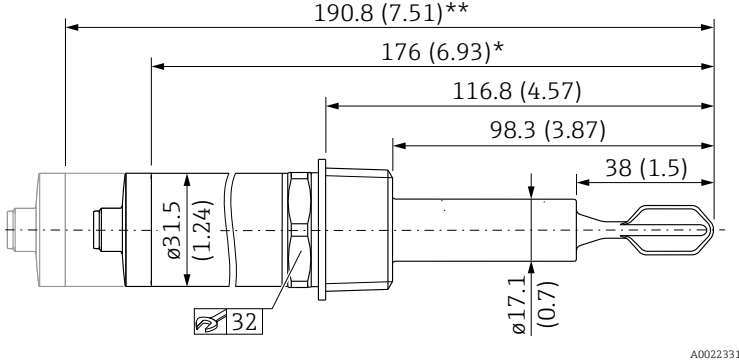
Размеры	Исполнение	Описание
<p>7 Компактное исполнение, например G ½"</p>	WBJ WCJ	Резьба ISO 228 G ½" Резьба ISO 228 G ¾" <ul style="list-style-type: none"> ■ Материал: 316L ■ Комплект поставки: плоское уплотнение (FA) ■ Давление и температура (максимальные): +40 бар (+580 фунт/кв. дюйм) при +150 °C (+302 °F)
<p>8 Исполнение с короткой трубкой, например G ½"</p>	W5J	Резьба ISO 228 G ¾" для монтажа заподлицо в сварной переходник <ul style="list-style-type: none"> ■ Материал: 316L ■ Комплект поставки: плоское уплотнение (FA) Аксессуар: сварной переходник <ul style="list-style-type: none"> ■ Комплект поставки: уплотнение (VMQ) ■ Давление и температура (максимальные): +25 бар (+352 фунт/кв. дюйм) при +150 °C (+302 °F) +40 бар (+580 фунт/кв. дюйм) при +100 °C (+212 °F) Размеры относятся к вариантам с резьбой G ½" и G ¾", а также G ¾" для монтажа заподлицо.



Размеры	Исполнение	Описание
 <p> 9 <i>Компактное исполнение</i> </p>	WDJ	<p>Резьба ISO 228 G 1"</p> <ul style="list-style-type: none"> ■ Материал: 316L ■ Комплект поставки: плоское уплотнение (FA) ■ Давление и температура (максимальные): +40 бар (+580 фунт/кв. дюйм) при +150 °C (+302 °F)
<p> 10 <i>Исполнение с короткой трубкой</i> </p>		

Размеры	Исполнение	Описание
<p>11 Компактное исполнение</p> <p>12 Исполнение с короткой трубкой</p>	<p>WSJ</p>	<p>Резьба ISO 228 G 1" для монтажа заподлицо в сварной переходник</p> <ul style="list-style-type: none"> Материал: 316L Комплект поставки: плоское уплотнение (FA) <p>Аксессуар: сварной переходник</p> <ul style="list-style-type: none"> Комплект поставки: уплотнение (VMQ) Давление и температура (максимальные): <ul style="list-style-type: none"> +25 бар (+362 фунт/кв. дюйм) при +150 °C (+302 °F) +40 бар (+580 фунт/кв. дюйм) при +100 °C (+212 °F)

Размеры	Исполнение	Описание
<p>13 Компактное исполнение, например MNPT 3/4"</p> <p>14 Исполнение с короткой трубкой, например MNPT 3/4"</p>	<p>VAJ</p> <p>VBJ</p> <p>XBJ</p> <p>XCJ</p>	<p>Резьба ASME MNPT 1/2"</p> <p>Резьба ASME MNPT 3/4"</p> <p>Резьба EN 10226 R 1/2"</p> <p>Резьба EN 10226 R 3/4"</p>

Размеры	Исполнение	Описание
		<p>Давление и температура (максимальные): +40 бар (+580 фунт/кв. дюйм) при +150 °C (+302 °F)</p> <p>Размеры относятся к вариантам с резьбой MNPT ½", MNPT ¾", R ½" и R ¾".</p>

Размеры	Исполнение	Описание
 <p>136.6 (5.38)**</p> <p>112 (5.38)*</p> <p>66.4 (2.61)</p> <p>47.9 (1.89)</p> <p>38 (1.5)</p> <p>∅31.5 (1.24)</p> <p>32</p> <p>A0022330</p> <p>15 Компактное исполнение, например MNPT 1"</p>	<p>VCJ</p> <p>XDJ</p>	<p>Резьба ASME MNPT 1"</p> <p>Резьба EN 10226 R 1"</p> <p>Давление и температура (максимальные): +40 бар (+580 фунт/кв. дюйм) при +150 °C (+302 °F) Размеры относятся к вариантам с резьбой MNPT 1" и R 1".</p>
 <p>190.8 (7.51)**</p> <p>176 (6.93)*</p> <p>116.8 (4.57)</p> <p>98.3 (3.87)</p> <p>38 (1.5)</p> <p>∅31.5 (1.24)</p> <p>32</p> <p>∅17.1 (0.7)</p> <p>A0022331</p> <p>16 Исполнение с короткой трубкой, например MNPT 1"</p>		

-  Обратите внимание на нормативы температуры и давления для уплотнителей, используемые на площадке заказчика.
-  Компания Endress+Hauser поставляет резьбовые технологические соединения DIN/EN, изготовленные из нержавеющей стали AISI 316L (номер материала DIN/EN 1.4404 или 1.4435). С точки зрения свойств температурной стабильности материалы 1.4404 и 1.4435 относятся к группе 13Е0 в стандарте EN 1092-1, табл. 18. Химический состав этих двух материалов может быть одинаковым.

Масса

Тип датчика	Масса
Компактное исполнение с технологическим переходником G ½" и клапанным разъемом для рабочей температуры до 100 °C (212 °F)	Примерно 140 г (4,938 унция)
Исполнение с короткой трубкой, с технологическим переходником G ½" и клапанным разъемом для рабочей температуры до 150 °C (302 °F)	Примерно 169 г (5,961 унция)

Материалы

Спецификации материалов в соответствии с AISI и DIN EN.

Материалы, контактирующие с технологической средой

Компонент	Материал
Вибрационная вилка	316L
Технологический переходник	316L (1.4404/1.4435)
Короткая трубка	316L (1.4404/1.4435)
Уплотнение для сварного переходника с резьбой G ¾" и G 1"	VMQ
Плоское уплотнение	FA (композитный материал на основе арамидных волокон в сочетании с NBR)

Материалы, не контактирующие с технологической средой

Компонент	Материал
Крышка корпуса с разъемом M12 (IP65/67)	PPSU
Крышка корпуса с разъемом M12 (IP66/68/69)	316L (1.4404/1.4435)
Кольцо	PBT/PC
Корпус	316L (1.4404/1.4435)

Шероховатость поверхности

Металлические поверхности, контактирующие с технологической средой:

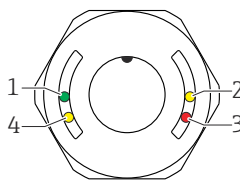
Ra ≤ 3,2 мкм (126 микродюйм)


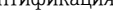


В области сварного шва шероховатость поверхности не регламентируется.


Эксплуатация

Светодиодный индикатор



Расположение	Цвет светодиода	Описание функции
1	Зеленый (gn)	Состояние/связь <ul style="list-style-type: none"> ■ Горит: режим SIO ■ Мигает: активен обмен данными, частота мигания  ■ Мигает с повышенной яркостью: поиск датчика (идентификация датчика), частота мигания 
2	Желтый (ye) 1	Состояние переключения/релейный выход 1 При наличии связи по интерфейсу IO-Link согласно калибровке заказчика: датчик покрыт технологической средой.
3	Красный (rd)	Предупреждение / необходимо техническое обслуживание Мигает: исправимая ошибка, например ошибочная калибровка Ошибка / неисправность прибора Горит: обратитесь к разделу «Диагностика и устранение неисправностей»
4	Желтый (ye) 2	Состояние релейного выхода 2 ¹⁾ При наличии связи по интерфейсу IO-Link согласно калибровке заказчика: датчик покрыт технологической средой.

1) Активируется только в том случае, если оба релейных выхода активны.


 На металлической крышке корпуса (IP69) не предусмотрено внешней системы сигнализации с помощью светодиодов. В качестве аксессуара можно заказать соединительный кабель с разъемом M12 и светодиодным дисплеем. См. раздел «Аксессуары»

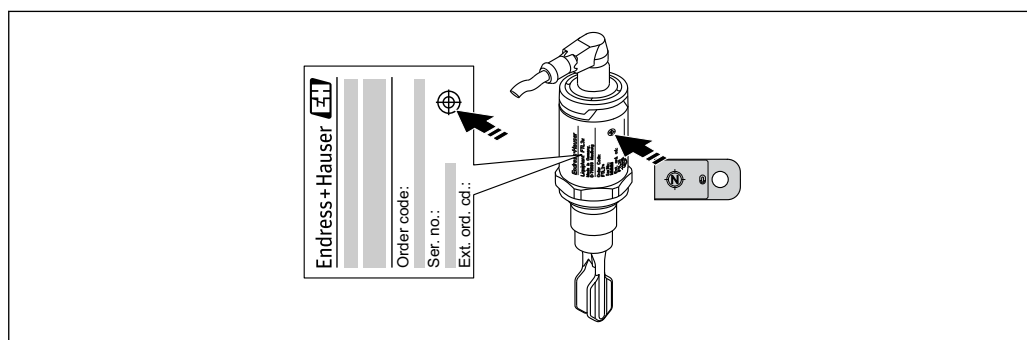
Функциональный тест с тестовым магнитом


Выполняйте функциональный тест во время работы прибора.

- ▶ Удерживайте тестовый магнит не менее 2 с у отметки на корпусе.
 - ↳ Текущее состояние переключения изменится на противоположное, и желтый светодиод перейдет в другое состояние. После удаления магнита применяется состояние переключения, действующее в данный момент.


Если тестовый магнит удерживается у отметки дольше 30 с, красный светодиод начнет мигать: прибор автоматически возвратится в текущее состояние переключения.


 Тестовый магнит не включен в комплект поставки. Его можно заказать дополнительно, в качестве аксессуара. См. раздел «Аксессуары» -> «Дополнительные аксессуары»



 17 Место для тестового магнита на корпусе

Сертификаты и свидетельства

 В разделе «Документация» на веб-сайте компании Endress+Hauser (www.endress.com →, «Документация») размещены документы следующих типов.

Маркировка CE	Измерительная система полностью удовлетворяет требованиям соответствующих директив ЕС. Эти требования перечислены в декларации соответствия требованиям ЕС вместе с применимыми стандартами. Endress+Hauser подтверждает успешное испытание прибора нанесением маркировки CE.
Соответствие EAC	Измерительная система соответствует юридическим требованиям применимых директив EAC. Эти директивы и действующие стандарты перечислены в заявлении о соответствии EAC. Endress+Hauser подтверждает успешное испытание прибора нанесением маркировки EAC.
Маркировка RCM-Tick	Предлагаемый продукт или измерительная система соответствует требованиям Управления по связи и средствам массовой информации Австралии (АСМА) к целостности сетей, оперативной совместимости, точностным характеристикам, а также требованиям норм охраны труда. В данном случае обеспечивается соответствие требованиям в отношении электромагнитной совместимости. На паспортные таблички соответствующих приборов наносится маркировка RCM-Tick.
	
	<small>A0029561</small>
Сертификат	CSA C/US, общее назначение
Сертификат CRN	Исполнения с сертификатом CRN (Канадский регистрационный номер) перечислены в соответствующей регистрационной документации. Приборы с сертификатом CRN отмечены регистрационным номером OF16950.5C на заводской табличке. Более подробные сведения о максимальных значениях давления см. в разделе «Документация» на веб-сайте компании Endress+Hauser.
Акты осмотра	В комплекте с прибором можно заказать следующие документы (по желанию): <ul style="list-style-type: none"> ■ сертификат приемочных испытаний согласно стандарту EN 10204-3.1; ■ акт выходного контроля.
Декларация изготовителя	Можно заказать следующие декларации изготовителя (по желанию): <ul style="list-style-type: none"> ■ декларация соответствия требованиям FDA; ■ документы, подтверждающие отсутствие TSE и материалов животного происхождения; ■ соответствие требованиям ROHS согласно регламенту компании Endress+Hauser;
Директива для оборудования, работающего под давлением	Прибор не подпадает под действие директивы для оборудования, работающего под давлением (97/23/ЕС), так как не имеет корпуса, находящегося под давлением, согласно статье 1 раздела 2.1.4 директивы.
Другие стандарты и директивы	Применимые европейские рекомендации и стандарты приведены в актуальных декларациях соответствия требованиям ЕС.

Информация о заказе

Информация о заказе

Подробную информацию о заказе можно получить в региональном торговом представительстве www.addresses.endress.com или в конфигураторе выбранного продукта на сайте www.endress.com.



Конфигуратор – инструмент для индивидуальной конфигурации продукта

- Самые последние опции продукта
- В зависимости от прибора: прямой ввод специфической для измерительной точки информации, например, рабочего диапазона или языка настройки
- Автоматическая проверка совместимости опций
- Автоматическое формирование кода заказа и его расшифровка в формате PDF или Excel

Услуги (опционально)

Следующие услуги можно дополнительно выбрать через структуру заказа изделия в конфигураторе выбранного продукта:

- Очистка от масла и смазки
- Удаление ПКВ (ПКВ – повреждающие краску вещества)
- Настройка плотности > 0,5 г/см³
- Настройка задержки переключения

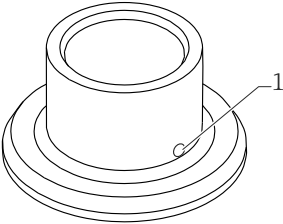
Аксессуары

Сварной переходник

При монтаже прибора в резервуарах или трубопроводах можно использовать различные приварные переходники из доступного ассортимента.



По заказу возможна комплектация переходниками с актом осмотра по форме 3.1 EN10204.

Изображение (пример)	Описание
 <p style="text-align: right; font-size: small;">A0023557</p> <p>1 Отверстие для обнаружения утечек</p>	G ¾" ø29 для монтажа на трубопроводе ø50 для монтажа на резервуаре Материалы, внесенные в реестр FDA согласно правилам 21 CFR, части 175-178
	G 1" ø53 для монтажа на трубопроводе ø60 для монтажа на резервуаре

При установке прибора в горизонтальном положении и использовании переходника с отверстием для обнаружения утечек это отверстие должно быть направлено вниз. Это позволит обнаруживать утечки максимально быстро.



Подробные сведения об аксессуарах (сварных переходниках, технологических переходниках и фланцах) см. в документе «Техническое описание», TI00426F

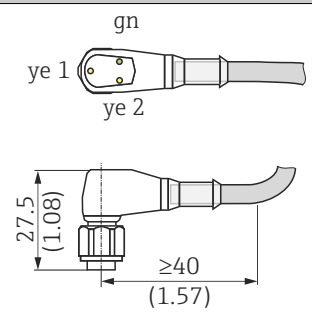
Можно получить в разделе «Документация» на веб-сайте Endress+Hauser (www.endress.com/downloads).

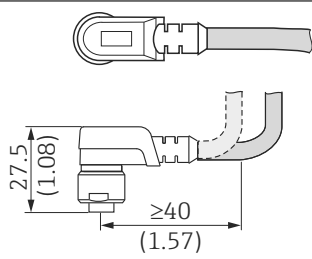
Штепсельные разъемы, кабели



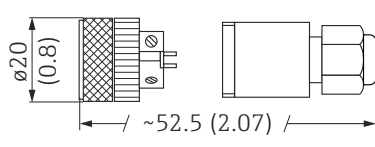
Перечисленные штепсельные разъемы пригодны для использования в диапазоне температуры -25 до +70 °C (-13 до +158 °F).

Единица измерения, мм (дюймы)

Штекер M12 (IP69) со светодиодом	Описание	Код заказа
	<ul style="list-style-type: none"> Угловой, 90° Терминирование с одной стороны Кабель ПВХ длиной 5 м (16 фут) (оранжевый) Корончатая гайка 316L Корпус: ПВХ (прозрачный) 	52018763


Штепсельный разъем M12 IP67	Описание	Код заказа
	<ul style="list-style-type: none"> Угловой, 90° Кабель ПВХ длиной 5 м (16 фут) (серый) Корончатая гайка Cu Sn/Ni Корпус: полиуретан (черный) 	52010285

Цвета проводов для разъема M12: 1 = BN (коричневый), 2 = WT (белый), 3 = BU (синий), 4 = BK (черный)

Штепсельный разъем M12 IP67	Описание	Код заказа
	<ul style="list-style-type: none"> Самотерминируемое подключение к разъему M12 Корончатая гайка Cu Sn/Ni Корпус: PBT 	52006263

Дополнительные аксессуары

Торцевой гаечный ключ для монтажа	Описание	Код заказа
	<ul style="list-style-type: none"> Шестигранный Расстояние между противоположными гранями (AF) – 32 мм 	52010156

Тестовый магнит	Описание	Код заказа
	Информация в разделе «Управление»	71267011

Сопроводительная документация



Обзор связанной технической документации

- *W@M Device Viewer* (www.endress.com/deviceviewer): введите серийный номер с заводской таблички.
- *Приложение Endress+Hauser Operations*: введите серийный номер с заводской таблички или просканируйте двумерный штрих-код QR-код) на заводской табличке.

Руководство по эксплуатации Liquiphant FTL31



BA01285F

Руководство по эксплуатации Liquiphant FTL31 IO-Link



BA01935F

Дополнительная документация

Сварной переходник, технологический переходник и фланцы (обзор)



TI00426F

Сварной переходник (руководство по монтажу)



SD01622Z

Заглушка клапана (руководство по монтажу)



SD00356F

Сертификаты

Защита от перелива



ZE01010F

Утечка



ZE01011F



www.addresses.endress.com
