

Техническое описание iTEMP TMT142B

Преобразователь температуры в полевом корпусе с протоколом HART®



Область применения

- Преобразователь температуры с интерфейсом Bluetooth®, с поддержкой протокола HART®, для преобразования различных входных сигналов в масштабируемый аналоговый выходной сигнал 4–20 мА
- Преобразователь iTEMP TMT142B отличается надежностью, долговременной стабильностью, высокой точностью и расширенными диагностическими функциями (что важно для ответственных технологических процессов)
- Универсальный вход для термометров сопротивления (ТС), термопар (ТП), преобразователей сопротивления (Ω), преобразователей напряжения (мВ)
- Корпус из нержавеющей стали для жестких условий окружающей среды (опционально)

Преимущества

- Долговременная стабильность измерения даже в жестких условиях окружающей среды благодаря взрывобезопасному однокамерному корпусу и встроенной защите от перенапряжения
- Дисплей с подсветкой обеспечивает отчетливое отображение информации о параметрах технологического процесса по месту эксплуатации
- Встроенная технология Bluetooth® и оптимизированный пользовательский интерфейс экономят время и усилия при вводе в эксплуатацию, настройке и обслуживании
- Профилактическое обслуживание с расширенными функциями диагностики и сообщениями о состоянии соответствует рекомендации NAMUR NE 107
- Международные сертификаты – CSA (IS, NI, XP и DIP) и ATEX (Ex ia, Ex d и искробезопасность в запыленной среде)

Содержание

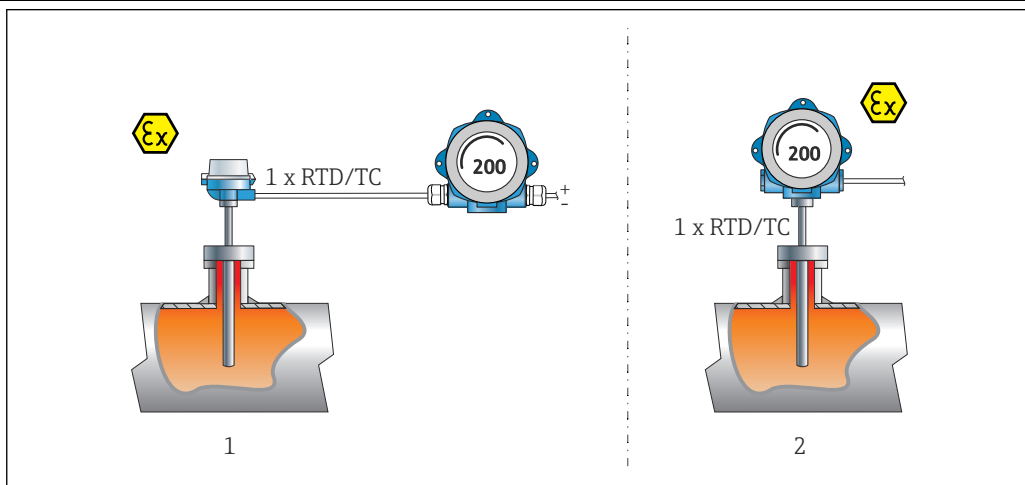
Принцип действия и архитектура системы	3	Управление	20
Принцип измерения	3	Принцип управления	20
Измерительная система	3	Локальное управление	21
Вход	4	Дистанционное управление	21
Измеряемая переменная	4	Технология беспроводной связи Bluetooth®	21
Диапазон измерения	4	Сертификаты и нормативы	22
Выход	6	Маркировка ЕС	22
Выходной сигнал	6	Маркировка EAC	22
Информация об отказах	6	Сертификаты взрывозащиты	22
Нагрузка	6	CSA C/US	22
Поведение при передаче/линеаризации	6	Сертификация HART®	22
Сетевой частотный фильтр	6	Радиочастотный сертификат	22
Фильтр	6	Средняя наработка на отказ	23
Данные протокола	6	Информация о заказе	23
Защита параметров прибора от записи	7	Аксессуары	24
Задержка включения	7	Аксессуары к прибору	24
Источник питания	7	Аксессуары для связи	24
Сетевое напряжение	7	Аксессуары для обслуживания	25
Назначение клемм	8	Системные продукты	26
Потребление тока	8	Сопроводительная документация	27
Клеммы	8		
Защита от перенапряжения	8		
Рабочие характеристики	9		
Время отклика	9		
Стандартные рабочие условия	9		
Максимальная погрешность измерения	9		
Настройка датчика	12		
Коррекция токового выхода	13		
Влияние эксплуатационных условий	13		
Влияние контрольного спая термопары	16		
Монтаж	16		
Место монтажа	16		
Руководство по монтажу	17		
Окружающая среда	18		
Температура окружающей среды	18		
Температура хранения	18		
Влажность	18		
Высота над уровнем моря	18		
Климатический класс	18		
Степень защиты	18		
Ударопрочность и вибростойкость	18		
Электромагнитная совместимость (ЭМС)	19		
Категория перенапряжения	19		
Степень загрязнения	19		
Механическая конструкция	19		
Конструкция, размеры	19		
Масса	19		
Материалы	20		
Кабельные вводы	20		

Принцип действия и архитектура системы

Принцип измерения

Регистрация, преобразование и отображение различных входных сигналов средствами электроники при измерении температуры в промышленной сфере.

Измерительная система



1 Примеры применения

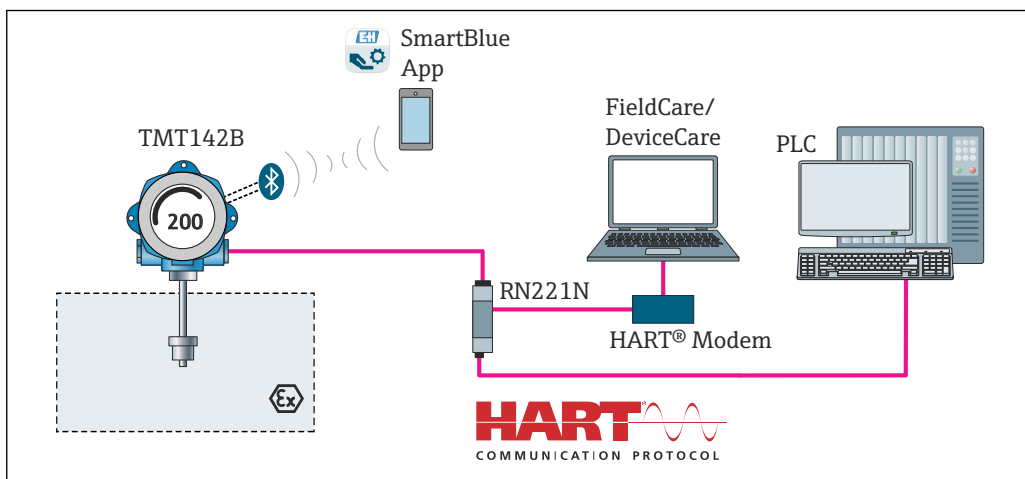
- 1 Термометр сопротивления или термопара с преобразователем температуры в полевом корпусе, раздельное исполнение
- 2 Преобразователь в полевом корпусе с непосредственной установкой датчика – термометр сопротивления/термопара с прямым подключением проводов

Компания Endress+Hauser предлагает широкий ассортимент промышленных датчиков температуры с термометрами сопротивления или термопарами.

Вместе с преобразователем температуры эти компоненты составляют укомплектованную точку измерения для большого числа применений в промышленном секторе.

Преобразователь температуры представляет собой двухпроводной прибор с одним измерительным входом и одним аналоговым выходом. Прибор не только передает преобразованные сигналы от термометров сопротивления и термопар, но также передает сигналы сопротивления и напряжения с помощью протокола HART®, преобразовав их в токовый сигнал 4–20 мА. Возможна установка изделия в качестве искробезопасного оборудования во взрывоопасной зоне.

Интуитивный ввод в эксплуатацию и управление – беспроводной доступ ко всем данным прибора через Bluetooth с помощью приложения SmartBlue.



2 Архитектура оборудования

Стандартные диагностические функции

- Обрыв цепи, короткое замыкание проводов датчика.
- Ненадлежащее подключение проводки.
- Внутренние ошибки прибора.
- Обнаружение выхода за верхний и нижний пределы допустимого диапазона.
- Обнаружение выхода за верхний и нижний пределы допустимого диапазона температуры.

Обнаружение коррозии согласно NAMUR NE89

Коррозия в кабелях подключения датчиков может привести к получению неправильных значений измеряемых величин. Преобразователь позволяет обнаруживать коррозию термопар, милливольтных преобразователей, термометров сопротивления и омметров с 4-проводным подключением до того, как коррозия отрицательно скажется на точности измерения. Преобразователь предотвращает экспорт неверного результата измерения и может регистрировать предупреждающий сигнал через протокол HART®, если сопротивление проводника превышает допустимые пределы.

Обнаружение низкого напряжения

Функция обнаружения низкого напряжения питания предотвращает непрерывную передачу некорректного значения аналогового выходного сигнала (например, в случае повреждения источника питания или повреждения сигнального кабеля). При падении сетевого напряжения ниже требуемой величины значение аналогового выходного сигнала падает до < 3,6 мА примерно на 5 секунд. После этого прибор пытается передать стандартное значение аналогового выходного сигнала. Если сетевое напряжение по-прежнему крайне низкое, данное действие повторяется циклически.

Моделирование работы функции диагностики

Работа функции диагностики прибора может быть смоделирована. Во время моделирования регистрируются следующие параметры:

- состояние измеренного значения;
- текущие данные диагностики;
- бит состояния команды 48 протокола HART;
- токовое выходное значение в соответствии с моделируемыми диагностическими условиями.

Функция моделирования позволяет проверить ожидаемую реакцию всех систем верхнего уровня.

Нагрузка датчика

Обзорная функция в программном обеспечении устройства, которая выдает данные о времени в зависимости от того, как долго подключенный датчик используется в определенном температурном диапазоне, позволяет записывать и сохранять данные и значения, относящиеся к конкретной нагрузке датчика, и регистрировать их в формате записи данных. Это позволяет сделать долгосрочные выводы в отношении старения или срока службы датчика.

Вход

Измеряемая переменная

Температура (линейная зависимость передаваемого сигнала от температуры), сопротивление и напряжение.

Термометр сопротивления (RTD) в соответствии со стандартом	Обозначение	α	Пределы диапазона измерения	Мин. шаг шкалы
МЭК 60751:2008	Pt100 (1) Pt200 (2) Pt500 (3) Pt1000 (4)	0,003851	-200 до +850 °C (-328 до +1562 °F) -200 до +850 °C (-328 до +1562 °F) -200 до +500 °C (-328 до +932 °F) -200 до +500 °C (-328 до +932 °F)	10 К (18 °F)
JIS C1604:1984	Pt100 (5)	0,003916	-200 до +510 °C (-328 до +950 °F)	10 К (18 °F)

Термометр сопротивления (RTD) в соответствии со стандартом	Обозначение	α	Пределы диапазона измерения	Мин. шаг шкалы
DIN 43760 IPTS-68	Ni100 (6) Ni120 (7)	0,006180	-60 до +250 °C (-76 до +482 °F) -60 до +250 °C (-76 до +482 °F)	10 К (18 °F)
ГОСТ 6651-94	Pt50 (8) Pt100 (9)	0,003910	-185 до +1100 °C (-301 до +2012 °F) -200 до +850 °C (-328 до +1562 °F)	10 К (18 °F)
OIML R84: 2003, ГОСТ 6651-2009	Cu50 (10) Cu100 (11)	0,004280	-180 до +200 °C (-292 до +392 °F) -180 до +200 °C (-292 до +392 °F)	10 К (18 °F)
	Ni100 (12) Ni120 (13)	0,006170	-60 до +180 °C (-76 до +356 °F) -60 до +180 °C (-76 до +356 °F)	10 К (18 °F)
OIML R84: 2003, ГОСТ 6651-94	Cu50 (14)	0,004260	-50 до +200 °C (-58 до +392 °F)	10 К (18 °F)
-	Pt100 (Каллендар-ван-Дюзен) Никель, полином Медь, полином	-	Диапазон измерения, как правило, совпадает с рабочим диапазоном температур процесса; на этом диапазоне путем градуировки датчика Pt100 определяются коэффициенты функции Каллендара-ван-Дюзена (А, В, С и R0), которые впоследствии заносятся в ПО преобразователя	10 К (18 °F)
	<ul style="list-style-type: none"> ■ Тип подключения: 2-, 3- или 4-проводное подключение, ток датчика: $\leq 0,3$ мА ■ Для 2-проводного подключения предусмотрена компенсация сопротивления проводов (0 до 30 Ω) ■ Для 3-проводного и 4-проводного подключения максимально допустимое сопротивление проводов датчика составляет 50 Ом на один провод 			
Преобразователь сопротивления	Сопротивление (Ом)		10 до 400 Ω 10 до 2 000 Ω	10 Ω 10 Ω

Термопары в соответствии со стандартом	Обозначение	Пределы диапазона измерения		Мин. шаг шкалы
МЭК 60584, часть 1 ASTM E230-3	Тип А (W5Re-W20Re) (30) Тип В (PtRh30-PtRh6) (31) Тип Е (NiCr-CuNi) (34) Тип J (Fe-CuNi) (35) Тип К (NiCr-Ni) (36) Тип N (NiCrSi-NiSi) (37) Тип R (PtRh13-Pt) (38) Тип S (PtRh10-Pt) (39) Тип Т (Cu-CuNi) (40)	0 до +2 500 °C (+32 до +4 532 °F) +40 до +1 820 °C (+104 до +3 308 °F) -250 до +1 000 °C (-482 до +1 832 °F) -210 до +1 200 °C (-346 до +2 192 °F) -270 до +1 372 °C (-454 до +2 501 °F) -270 до +1 300 °C (-454 до +2 372 °F) -50 до +1 768 °C (-58 до +3 214 °F) -50 до +1 768 °C (-58 до +3 214 °F) -200 до +400 °C (-328 до +752 °F)	Рекомендуемый диапазон температур: 0 до +2 500 °C (+32 до +4 532 °F) +500 до +1 820 °C (+932 до +3 308 °F) -150 до +1 000 °C (-238 до +1 832 °F) -150 до +1 200 °C (-238 до +2 192 °F) -150 до +1 200 °C (-238 до +2 192 °F) -150 до +1 300 °C (-238 до +2 372 °F) +50 до +1 768 °C (+122 до +3 214 °F) +50 до +1 768 °C (+122 до +3 214 °F) -150 до +400 °C (-238 до +752 °F)	50 К (90 °F) 50 К (90 °F) 50 К (90 °F) 50 К (90 °F) 50 К (90 °F) 50 К (90 °F) 50 К (90 °F) 50 К (90 °F) 50 К (90 °F) 50 К (90 °F)
МЭК 60584, часть 1 ASTM E230-3 ASTM E988-96	Тип С (W5Re-W26Re) (32)	0 до +2 315 °C (+32 до +4 199 °F)	0 до +2 000 °C (+32 до +3 632 °F)	50 К (90 °F)
ASTM E988-96	Тип D (W3Re-W25Re) (33)	0 до +2 315 °C (+32 до +4 199 °F)	0 до +2 000 °C (+32 до +3 632 °F)	50 К (90 °F)
DIN 43710	Тип L (Fe-CuNi) (41) Тип U (Cu-CuNi) (42)	-200 до +900 °C (-328 до +1 652 °F) -200 до +600 °C (-328 до +1 112 °F)	-150 до +900 °C (-238 до +1 652 °F) -150 до +600 °C (-238 до +1 112 °F)	50 К (90 °F)
ГОСТ R8.585-2001	Тип L (NiCr-CuNi) (43)	-200 до +800 °C (-328 до +1 472 °F)	-200 до +800 °C (+328 до +1 472 °F)	50 К (90 °F)
	<ul style="list-style-type: none"> ■ Контрольный спай: внутренний, с предустановленным значением -40 до +85 °C (-40 до +185 °F) или с внешним датчиком ■ Максимальное сопротивление провода датчика 10 кΩ (если сопротивление провода датчика превышает 10 кΩ, появляется сообщение об ошибке в соответствии с NAMUR NE89) 			
Преобразователь напряжения (мВ)	Напряжение (мВ)	-20 до 100 мВ		5 мВ

Выход

Выходной сигнал	Аналоговый выход	4 до 20 mA, 20 до 4 mA (может быть переключен)
	Кодирование сигнала	FSK ±0,5 mA по токовому сигналу
	Скорость передачи данных	1200 бод
	Гальваническая изоляция	U = 2 kV AC в течение 1 минуты (вход/выход)

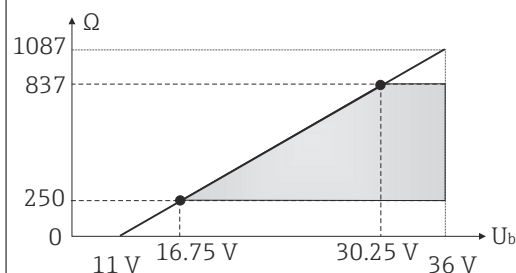
Информация об отказах

Информация об отказах в соответствии с NAMUR NE43

Информация об отказах возникает в тех случаях, когда данные об измерении пропадают или становятся недостоверными. При этом формируется полный список всех ошибок, возникших в измерительной системе	
Выход за нижний предел допустимого диапазона	Линейное убывание с 4,0 до 3,8 mA
Выход за верхний предел допустимого диапазона	Линейное возрастание с 20,0 до 20,5 mA
Отказ, например отказ датчика; короткое замыкание датчика	≤ 3,6 mA («низкий») или ≥ 21 mA («высокий»), возможен выбор Значение для настройки аварийного сигнала «высокий» можно выбрать в диапазоне от 21,5 mA до 23 mA, за счет чего обеспечивается гибкость в согласовании с различными системами управления

Нагрузка

Нагрузка $R_{b \max} = (U_{b \max} - 11 \text{ В}) / 0,023 \text{ А}$
(токовый выход).



A0041423

Поведение при передаче/линеаризации

Прямая зависимость от температуры, прямая зависимость от сопротивления, прямая зависимость от напряжения

Сетевой частотный фильтр

50/60 Гц

Фильтр

Цифровой фильтр первого порядка: 0 до 120 с

Данные протокола

Идентификатор изготовителя	17 (0x11)
Идентификатор типа прибора	0x11D1
Спецификация HART®	7
Адрес прибора в многоадресном режиме Multidrop	Программная адресация 0 до 63
Файлы описания прибора (DTM, DD)	Информация и файлы доступны по адресу: www.endress.com ; www.fieldcommgroup.org
Нагрузка HART	мин. 250 Ω

Переменные прибора HART	<p>Измеренное значение для PV (первичное значение) Датчик (измеренное значение)</p> <p>Измеренные значения для SV, TV, QV (вторичная, третичная и четвертичная переменные)</p> <ul style="list-style-type: none"> ■ SV: температура прибора ■ TV: датчик (измеренное значение) ■ QV: датчик (измеренное значение)
Поддерживаемые функции	<ul style="list-style-type: none"> ■ Ответчик ■ Краткая информация о состоянии

Данные беспроводной передачи HART

Минимальное пусковое напряжение	11 В пост. тока
Ток запуска	3,58 мА
Время запуска до получения возможности связи по протоколу HART	2 с
Время запуска до получения первого измеренного значения	7 с
Минимальное рабочее напряжение	11 В пост. тока
Ток режима Multidrop	4,0 мА

Защита параметров прибора от записи

- Аппаратная защита от записи с помощью DIP-переключателя
- Программная защита, основанная на концепции уровней доступа (назначение пароля)

Задержка включения


- ≤ 2 с до получения возможности связи по протоколу HART®.
- < 7 с до получения первого действительного сигнала измеренного значения на токовом выходе.

Во время задержки включения: $I_a \leq 3,8 \text{ мА}$.

Источник питания

Сетевое напряжение

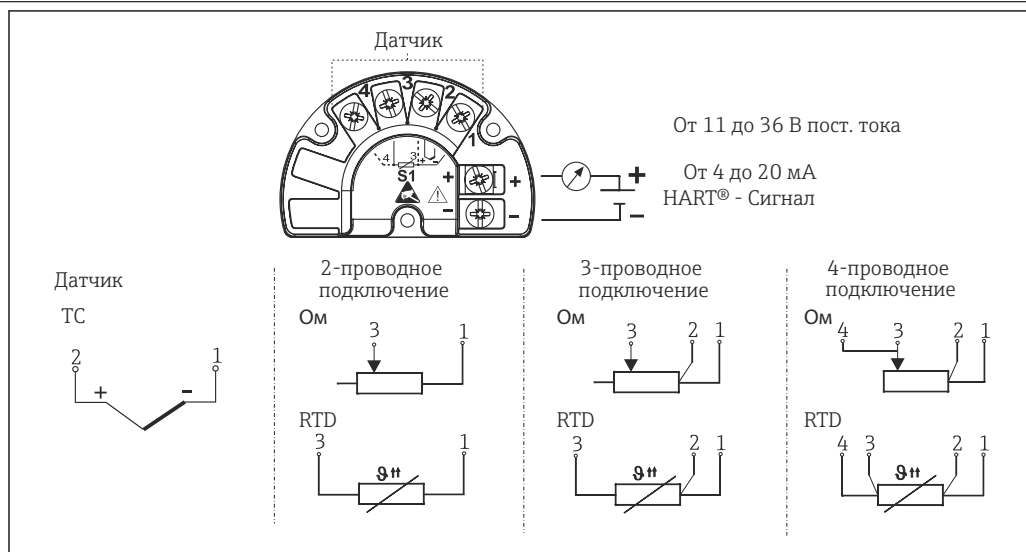
Значения для общепромышленных зон, защита от неправильной полярности:
 $U = 11 \text{ до } 36 \text{ В пост. тока (стандартное исполнение)}$.

Значения для взрывоопасных зон см. в документации по взрывозащищенному исполнению
 →  27.



Питание на прибор допускается подавать только от блока питания, который работает по принципу электрической цепи с ограничением энергии в соответствии с правилами UL/EN/МЭК 61010-1 (глава 9.4) и требованиями таблицы 18.

Назначение клемм



3 Электромонтаж преобразователя

Для датчиков длиной 30 м (98,4 фута) и более необходимо использовать экранированный кабель, заземленный с обеих сторон. Как правило, рекомендуется использовать экранированные кабели датчика.

Подключение заземления может потребоваться для функциональных целей. Соблюдение местных электротехнических правил является обязательным.

Потребление тока

Потребление тока	3,6 до 23 мА
Минимальное потребление тока	≤ 3,5 мА, режим Multidrop 4 мА
Предельный ток	≤ 23 мА

Клеммы

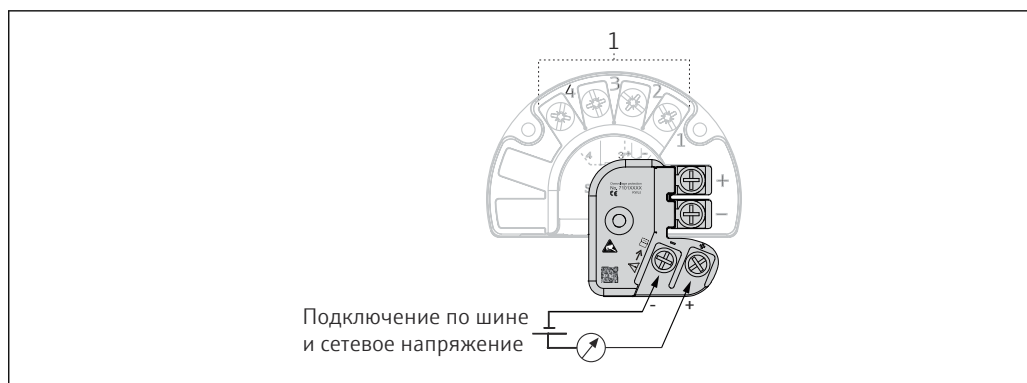
2,5 мм² (12 AWG) плюс обжимная втулка

Защита от перенапряжения

Устройство защиты от избыточного напряжения заказывается отдельно. Этот модуль защищает электронику от повреждения в результате избыточного напряжения. Избыточное напряжение, возникающее в сигнальных кабелях (например, 4 до 20 мА, линиях связи (системы цифровой передачи данных) и источнике питания, перенаправляются на землю. Функциональные возможности преобразователя не задействуются, поскольку не происходит падение напряжения.

Данные подключения

Максимальное постоянное напряжение (номинальное напряжение)	U _c = 36 В пост. тока
Номинальный ток	I = 0,5 А при T _{окр.} = 80 °C (176 °F)
Устойчивость к току перегрузки <ul style="list-style-type: none"> ■ Ток грозового перенапряжения D1 (10/350 мкс) ■ Номинальный ток разряда C1/C2 (8/20 мкс) 	<ul style="list-style-type: none"> ■ I_{имп} = 1 кА (на провод) ■ I_n = 5 кА (на провод) I_n = 10 кА (итого)
Последовательное сопротивление на провод	1,8 Ом, допуск ±5 %



A0041390-RU

4 Электрическое подключение устройства защиты от избыточного напряжения

1 Подключение датчика

Прибор должен быть подключен к контуру выравнивания потенциалов с помощью внешнего заземляющего зажима. Соединение между корпусом и локальным заземлением должно иметь минимальное поперечное сечение 4 мм^2 (13 AWG). Все соединения контура заземления должны быть надежно затянуты.

Рабочие характеристики

Время отклика	Термометр сопротивления (ТС) и преобразователь сопротивления (измерение сопротивления, Ом)	$\leq 1 \text{ с}$
	Термопары (ТП) и преобразователи напряжения (мВ)	$\leq 1 \text{ с}$
	Исходная базовая температура	$\leq 1 \text{ с}$

i При записи ступенчатых откликов необходимо учитывать, что время внутренней контрольной точки измерения добавляется к указанному времени по мере применимости.

Стандартные рабочие условия

- Температура калибровки: $+25 \text{ °C} \pm 3 \text{ K}$ ($77 \text{ °F} \pm 5,4 \text{ °F}$)
- Напряжение питания: 24 V DC
- 4-проводная схема подключения для коррекции сопротивления

Максимальная погрешность измерения

Соответствует стандарту DIN EN 60770 при стандартных условиях, указанных выше. Данные погрешности измерения соответствуют $\pm 2 \sigma$ (распределение по Гауссу). Эти данные включают в себя нелинейность и повторяемость.

ME – погрешность измерения

MV – измеренное значение

LRV – нижнее значение диапазона соответствующего датчика

Типичные показатели

Стандартный вариант	Обозначение	Диапазон измерения	Типичная погрешность измерения (\pm)	
Термометр сопротивления (ТС) в соответствии со стандартом			Цифровой сигнал ¹⁾	Значение на токовом выходе
IEC 60751:2008	Pt100 (1)	0 до $+200 \text{ °C}$ (32 до $+392 \text{ °F}$)	$0,08 \text{ °C}$ ($0,14 \text{ °F}$)	$0,1 \text{ °C}$ ($0,18 \text{ °F}$)
IEC 60751:2008	Pt1000 (4)		$0,14 \text{ °C}$ ($0,25 \text{ °F}$)	$0,15 \text{ °C}$ ($0,27 \text{ °F}$)
ГОСТ 6651-94	Pt100 (9)		$0,08 \text{ °C}$ ($0,14 \text{ °F}$)	$0,1 \text{ °C}$ ($0,18 \text{ °F}$)
Термопары (ТП) в соответствии со стандартом			Цифровое значение ¹⁾	Значение на токовом выходе

Стандартный вариант	Обозначение	Диапазон измерения	Типичная погрешность измерения (\pm)	
IEC 60584, часть 1	Тип K (NiCr-Ni) (36)	0 до +800 °C (32 до +1472 °F)	0,41 °C (0,74 °F)	0,47 °C (0,85 °F)
IEC 60584, часть 1	Тип S (PtRh10-Pt) (39)		1,83 °C (3,29 °F)	1,84 °C (3,31 °F)
ГОСТ R8.585-2001	Тип L (NiCr-CuNi) (43)		2,45 °C (4,41 °F)	2,46 °C (4,43 °F)

1) Измеряемое значение передается по протоколу HART®.

Погрешность измерения для термометров сопротивления (ТС) и преобразователей сопротивления

Стандартный вариант	Обозначение	Диапазон измерения	Погрешность измерения (\pm)	
			Цифровой сигнал ¹⁾	Погрешность ЦАП ²⁾
			На основе измеренного значения ³⁾	
IEC 60751:2008	Pt100 (1)	-200 до +850 °C (-328 до +1562 °F)	ME = \pm (0,06 °C (0,11 °F) + 0,006% * (MV - LRV))	
	Pt200 (2)		ME = \pm (0,13 °C (0,234 °F) + 0,011% * (MV - LRV))	
	Pt500 (3)	-200 до +510 °C (-328 до +950 °F)	ME = \pm (0,19 °C (0,342 °F) + 0,008% * (MV - LRV))	
	Pt1000 (4)	-200 до +500 °C (-328 до +932 °F)	ME = \pm (0,11 °C (0,198 °F) + 0,007% * (MV - LRV))	
JIS C1604:1984	Pt100 (5)	-200 до +510 °C (-328 до +950 °F)	ME = \pm (0,11 °C (0,198 °F) + 0,006% * (MV - LRV))	
ГОСТ 6651-94	Pt50 (8)	-185 до +1100 °C (-301 до +2012 °F)	ME = \pm (0,15 °C (0,27 °F) + 0,008% * (MV - LRV))	
	Pt100 (9)	-200 до +850 °C (-328 до +1562 °F)	ME = \pm (0,06 °C (0,11 °F) + 0,006% * (MV - LRV))	
DIN 43760 IPTS-68	Ni100 (6) Ni120 (7)	-60 до +250 °C (-76 до +482 °F)	ME = \pm (0,11 °C (0,198 °F) - 0,004% * (MV - LRV))	
OIML R84: 2003 / ГОСТ 6651-2009	Cu50 (10)	-180 до +200 °C (-292 до +392 °F)	ME = \pm (0,13 °C (0,234 °F) + 0,006% * (MV - LRV))	
	Cu100 (11)	-180 до +200 °C (-292 до +392 °F)	ME = \pm (0,14 °C (0,252 °F) + 0,003% * (MV - LRV))	
	Ni100 (12)	-60 до +180 °C (-76 до +356 °F)	ME = \pm (0,16 °C (0,288 °F) - 0,004% * (MV - LRV))	
	Ni120 (13)		ME = \pm (0,11 °C (0,198 °F) - 0,004% * (MV - LRV))	
OIML R84: 2003, ГОСТ 6651-94	Cu50 (14)	-50 до +200 °C (-58 до +392 °F)	ME = \pm (0,14 °C (0,252 °F) + 0,004% * (MV - LRV))	
Преобразователь сопротивления	Сопротивление Ω	10 до 400 Ω	ME = \pm 37 м Ω + 0,0032% * MV	
		10 до 2000 Ω	ME = \pm 180 м Ω + 0,006% * MV	

1) Измеряемое значение передается по протоколу HART®.

2) Процент на основе заданного диапазона выходного аналогового сигнала.

3) Возможно расхождение с максимальным измеренным ошибочным значением вследствие округления.

Погрешность измерения для термопар (ТП) и преобразователей напряжения

Стандартный вариант	Обозначение	Диапазон измерения	Погрешность измерения (\pm)	
			Цифровой сигнал ¹⁾	Погрешность ЦАП ²⁾
			На основе измеренного значения ³⁾	
IEC 60584-1 / ASTM E230-3	Тип А (30)	0 до +2500 °C (+32 до +4532 °F)	ME = \pm (1,0 °C (1,8 °F) + 0,026% * (MV - LRV))	
	Тип В (31)	+500 до +1820 °C (+932 до +3308 °F)	ME = \pm (3,0 °C (5,4 °F) - 0,09% * (MV - LRV))	

Стандартный вариант	Обозначение	Диапазон измерения	Погрешность измерения (\pm)	
			Цифровой сигнал ¹⁾	Погрешность ЦАП ²⁾
IEC 60584-1 / ASTM E230-3 ASTM E988-96	Тип С (32)	0 до +2 000 °C (+32 до +3 632 °F)	ME = \pm (0,9 °C (1,62 °F) + 0,0055% * (MV - LRV))	
ASTM E988-96	Тип D (33)		ME = \pm (1,1 °C (1,98 °F) - 0,016% * (MV - LRV))	
IEC 60584-1 / ASTM E230-3	Тип E (34)	-150 до +1 000 °C (-238 до +1 832 °F)	ME = \pm (0,4 °C (0,72 °F) - 0,012% * (MV - LRV))	
	Тип J (35)	-150 до +1 200 °C (-238 до +2 192 °F)	ME = \pm (0,5 °C (0,9 °F) - 0,01% * (MV - LRV))	
	Тип K (36)			
	Тип N (37)	-150 до +1 300 °C (-238 до +2 372 °F)	ME = \pm (0,7 °C (1,26 °F) - 0,025% * (MV - LRV))	
	Тип R (38)	+50 до +1 768 °C (+122 до +3 214 °F)	ME = \pm (1,6 °C (2,88 °F) - 0,04% * (MV - LRV))	
	Тип S (39)		ME = \pm (1,6 °C (2,88 °F) - 0,03% * (MV - LRV))	
Тип T (40)	-150 до +400 °C (-238 до +752 °F)	ME = \pm (0,5 °C (0,9 °F) - 0,05% * (MV - LRV))		
DIN 43710	Тип L (41)	-150 до +900 °C (-238 до +1 652 °F)	ME = \pm (0,5 °C (0,9 °F) - 0,016% * (MV - LRV))	
	Тип U (42)	-150 до +600 °C (-238 до +1 112 °F)	ME = \pm (0,5 °C (0,9 °F) - 0,025% * (MV - LRV))	
ГОСТ R8.585-2001	Тип L (43)	-200 до +800 °C (-328 до +1 472 °F)	ME = \pm (2,3 °C (4,14 °F) - 0,015% * (MV - LRV))	
Преобразователь напряжения (мВ)		-20 до +100 мВ	ME = \pm 10,0 мкВ	

0,03 % (\cong 4,8 мкА)

- 1) Измеряемое значение передается по протоколу HART®.
- 2) Процент на основе заданного диапазона выходного аналогового сигнала.
- 3) Возможно расхождение с максимальным измеренным ошибочным значением вследствие округления.

Общая погрешность измерения для преобразователя на токовом выходе = $\sqrt{(\text{погрешность АЦП}^2 + \text{погрешность ЦАП}^2)}$

Пример расчета с датчиком Pt100, диапазон измерения 0 до +200 °C (+32 до +392 °F), температура окружающей среды +25 °C (+77 °F), напряжение питания 24 В

Погрешность АЦП = 0,09 °C + 0,006% x (200 °C - (-200 °C)):	0,08 °C (0,14 °F)
Погрешность измерения ЦАП = 0,03 % x 200 °C (360 °F)	0,06 °C (0,11 °F)
Погрешность измерения для цифрового значения (HART):	0,08 °C (0,14 °F)
Погрешность измерения для аналогового значения (токовый выход): $\sqrt{(\text{погрешность измерения для цифрового сигнала}^2 + \text{погрешность измерения ЦАП}^2)}$	0,1 °C (0,18 °F)

Пример расчета с датчиком Pt100, диапазон измерения 0 до +200 °C (+32 до +392 °F), температура окружающей среды +35 °C (+95 °F), напряжение питания 30 В

Погрешность измерения для цифрового сигнала = 0,04 °C + 0,006% x (200 °C - (-200 °C)):	0,08 °C (0,14 °F)
Погрешность измерения ЦАП = 0,03 % x 200 °C (360 °F)	0,06 °C (0,11 °F)
Влияние температуры окружающей среды (цифровой сигнал) = (35 - 25) x (0,0013 % x 200 °C - (-200 °C)), мин. 0,003 °C	0,05 °C (0,09 °F)

Доп. погрешность ЦАП от изменения температуры окружающей среды = $(35 - 25) \times (0,03\% \times 200 \text{ }^\circ\text{C})$	0,06 °C (0,11 °F)
Доп. погрешность АЦП от изменения сетевого напряжения = $(30 - 24) \times (0,0007\% \times 200 \text{ }^\circ\text{C} - (-200 \text{ }^\circ\text{C}))$, мин. 0,005 °C	0,02 °C (0,04 °F)
Доп. погрешность ЦАП от изменения сетевого напряжения = $(30 - 24) \times (0,03\% \times 200 \text{ }^\circ\text{C})$	0,04 °C (0,72 °F)
Погрешность измерения для цифрового значения (HART): √Погрешность измерения, цифровой сигнал ² + Влияние температуры окружающей среды (цифровой сигнал) ² + Влияние напряжения питания (цифровой сигнал) ²	0,10 °C (0,14 °F)
Погрешность измерения для аналогового значения (токовый выход): √Погрешность измерения, цифровой сигнал ² + погрешность измерения, ЦАП ² + Влияние температуры окружающей среды (цифровой сигнал) ² + Влияние температуры окружающей среды (ЦАП) ² + Влияние напряжения питания (цифровой сигнал) ² + Влияние напряжения питания (ЦАП) ²	0,13 °C (0,23 °F)

Данные погрешности измерения соответствуют 2 σ (распределение по Гауссу)

Диапазон измерений физических входов датчиков	
10 до 400 Ω	Cu50, Cu100, полином. ТС, Pt50, Pt100, Ni100, Ni120
10 до 2000 Ω	Pt200, Pt500
-20 до 100 мВ	Тип термопар: А, В, С, D, E, J, K, L, N, R, S, T, U

Настройка датчика

Согласование датчика и преобразователя

Термометры сопротивления представляют собой измерительные элементы с наиболее близкой к линейной характеристике температурной зависимостью. Однако линейаризация выходного сигнала все-таки необходима. В целях существенного снижения погрешности измерения температуры в данном приборе реализовано два метода коррекции.

- Коэффициенты Каллендара-ван-Дюзена (термометр сопротивления Pt100)

Уравнение Каллендара-ван-Дюзена имеет следующий вид:

$$R_T = R_0 [1 + AT + BT^2 + C(T - 100)T^3]$$

Коэффициенты А, В и С используются для построения более точной зависимости сопротивления от температуры для конкретного датчика Pt100, за счет чего снижается погрешность измерительной системы. Коэффициенты для стандартизованного датчика приведены в стандарте IEC 751. Если стандартизованный датчик отсутствует или требуется еще более высокая точность, то можно определить коэффициенты для любого конкретного датчика путем его калибровки.

- Линейаризация для медных и никелевых термометров сопротивления (ТС)

Полиномиальная формула для меди/никеля:

$$R_T = R_0 (1 + AT + BT^2)$$

Коэффициенты А и В используются для линейаризации никелевых или медных термометров сопротивления (ТС). Точные значения коэффициентов определяются при помощи градуировки в нескольких значениях температуры и являются индивидуальными для каждого датчика. Вычисленные коэффициенты заносятся в программное обеспечение преобразователя.

Согласование датчика и преобразователя, выполненное одним из вышеописанных методов, значительно снижает погрешность измерения температуры в системе. Такое снижение достигается за счет того, что при расчете измеряемой температуры вместо данных характеристики стандартного датчика используются индивидуальные данные конкретного подключенного датчика.

Калибровка по одной точке (смещение)

Сдвиг значения датчика

Коррекция токового выхода

Коррекция выходного токового сигнала 4 и/или 20 мА.

Влияние эксплуатационных условий Данные погрешности измерения соответствуют 2σ (распределение по Гауссу).

Влияние температуры окружающей среды и напряжения питания на работу термометров сопротивления (ТС) и преобразователей сопротивления

Обозначение	Стандартный вариант	Температура окружающей среды Дополнительная погрешность (\pm) от изменения 1 °C (1,8 °F)		Напряжение питания Дополнительная погрешность (\pm) на 1 вольт изменения			
		Цифровой сигнал ¹⁾		Дополнительная погрешность ЦАП ²⁾	Цифровой сигнал ¹⁾		Дополнительная погрешность ЦАП ²⁾
		Максимум	На основе измеряемого значения			Максимум	
Pt100 (1)	IEC 60751:2008	$\leq 0,013$ °C (0,023 °F)	0,0013% * (MV - LRV), не ниже 0,003 °C (0,005 °F)	0,003 %	$\leq 0,007$ °C (0,013 °F)	0,0007% * (MV - LRV), не ниже 0,003 °C (0,005 °F)	0,003 %
Pt200 (2)		$\leq 0,017$ °C (0,031 °F)	-		$\leq 0,009$ °C (0,016 °F)	-	
Pt500 (3)		$\leq 0,008$ °C (0,014 °F)	0,0013% * (MV - LRV), не ниже 0,006 °C (0,011 °F)		$\leq 0,004$ °C (0,007 °F)	0,0007% * (MV - LRV), не ниже 0,006 °C (0,011 °F)	
Pt1000 (4)		$\leq 0,005$ °C (0,009 °F)	-		$\leq 0,003$ °C (0,005 °F)	-	
Pt100 (5)	JIS C1604:1984	$\leq 0,009$ °C (0,016 °F)	0,0013% * (MV - LRV), не ниже 0,003 °C (0,005 °F)	0,003 %	$\leq 0,004$ °C (0,007 °F)	0,0007% * (MV - LRV), не ниже 0,003 °C (0,005 °F)	0,003 %
Pt50 (8)	ГОСТ 6651-94	$\leq 0,017$ °C (0,031 °F)	0,0015% * (MV - LRV), не ниже 0,01 °C (0,018 °F)		$\leq 0,009$ °C (0,016 °F)	0,0007% * (MV - LRV), не ниже 0,01 °C (0,018 °F)	
Pt100 (9)		$\leq 0,013$ °C (0,023 °F)	0,0013% * (MV - LRV), не ниже 0,003 °C (0,005 °F)		$\leq 0,007$ °C (0,013 °F)	0,0007% * (MV - LRV), не ниже 0,003 °C (0,005 °F)	
Ni100 (6)	DIN 43760 IPTS-68	$\leq 0,003$ °C (0,005 °F)	-		$\leq 0,001$ °C (0,002 °F)	-	
Ni120 (7)		$\leq 0,003$ °C (0,005 °F)	-	$\leq 0,001$ °C (0,002 °F)	-		
Cu50 (10)	OIML R84: 2003 / ГОСТ 6651-2009	$\leq 0,005$ °C (0,009 °F)	-	0,003 %	$\leq 0,002$ °C (0,004 °F)	-	0,003 %
Cu100 (11)		$\leq 0,004$ °C (0,007 °F)	-		$\leq 0,001$ °C (0,002 °F)	-	
Ni100 (12)		$\leq 0,003$ °C (0,005 °F)	-		$\leq 0,001$ °C (0,002 °F)	-	
Ni120 (13)		$\leq 0,003$ °C (0,005 °F)	-		$\leq 0,001$ °C (0,002 °F)	-	
Cu50 (14)	OIML R84: 2003 / ГОСТ 6651-94	$\leq 0,005$ °C (0,009 °F)	-	$\leq 0,002$ °C (0,004 °F)	-		
Преобразователь сопротивления (Ом)							
10 до 400 Ω		≤ 4 МОм	0,001% * MV, не ниже 1 МОм	0,003 %	≤ 2 МОм	0,0005% * MV, не ниже 1 МОм	0,003 %
10 до 2000 Ω		≤ 20 МОм	0,001% * MV, не ниже 10 МОм		≤ 10 МОм	0,0005% * MV, не ниже 5 МОм	

1) Измеряемое значение передается по протоколу HART®.

2) Процент на основе заданного диапазона выходного аналогового сигнала

Влияние температуры окружающей среды и напряжения питания на работу термпар (ТП) и преобразователей напряжения

Обозначение	Стандартный вариант	Температура окружающей среды Дополнительная погрешность (\pm) от изменения 1 °C (1,8 °F)		Напряжение питания Дополнительная погрешность (\pm) на 1 вольт изменения			
		Цифровой сигнал ¹⁾		Дополнительная погрешность ЦАП ²⁾	Цифровой сигнал		Дополнительная погрешность ЦАП ²⁾
		Максимум	На основе измеряемого значения			Максимум	
Тип А (30)	IEC 60584-1 / ASTM E230-3	$\leq 0,07$ °C (0,126 °F)	0,003% * (MV - LRV), не ниже 0,01 °C (0,018 °F)	0,003 %	$\leq 0,03$ °C (0,054 °F)	0,0012% * (MV - LRV), не ниже 0,013 °C (0,023 °F)	0,003 %
Тип В (31)		$\leq 0,04$ °C (0,072 °F)	-		$\leq 0,02$ °C (0,036 °F)	-	
Тип С (32)	IEC 60584-1 / ASTM E230-3 ASTM E988-96	$\leq 0,04$ °C (0,072 °F)	0,0021% * (MV - LRV), не ниже 0,01 °C (0,018 °F)		$\leq 0,02$ °C (0,036 °F)	0,0012% * (MV - LRV), не ниже 0,013 °C (0,023 °F)	
Тип D (33)	ASTM E988-96	$\leq 0,04$ °C (0,072 °F)	0,0019% * (MV - LRV), не ниже 0,01 °C (0,018 °F)		$\leq 0,02$ °C (0,036 °F)	0,0011% * (MV - LRV), не ниже 0,0 °C (0,0 °F)	
Тип E (34)	IEC 60584-1 / ASTM E230-3	$\leq 0,02$ °C (0,036 °F)	0,0014% * (MV - LRV), не ниже 0,0 °C (0,0 °F)		$\leq 0,01$ °C (0,018 °F)	0,0008% * (MV - LRV), не ниже 0,0 °C (0,0 °F)	
Тип J (35)			0,0014% * (MV - LRV), не ниже 0,0 °C (0,0 °F)			0,0008% * MV, не ниже 0,0 °C (0,0 °F)	
Тип K (36)		$\leq 0,02$ °C (0,036 °F)	0,0015% * (MV - LRV), не ниже 0,0 °C (0,0 °F)		$\leq 0,01$ °C (0,018 °F)	0,0009% * (MV - LRV), не ниже 0,0 °C (0,0 °F)	
Тип N (37)			0,0014% * (MV - LRV), не ниже 0,010 °C (0,018 °F)			0,0008% * MV, не ниже 0,0 °C (0,0 °F)	
Тип R (38)		$\leq 0,03$ °C (0,054 °F)	-		$\leq 0,02$ °C (0,036 °F)	-	
Тип S (39)			-			-	
Тип T (40)			-	0,0 °C (0,0 °F)		-	
Тип L (41)	DIN 43710	$\leq 0,01$ °C (0,018 °F)	-	0,003 %	$\leq 0,01$ °C (0,018 °F)	-	0,003 %
Тип U (42)			-		0,0 °C (0,0 °F)	-	
Тип L (43)	ГОСТ R8.585-2001	-	-	$\leq 0,01$ °C (0,018 °F)	-		
Преобразователь напряжения (мВ)				0,003 %			0,003 %
-20 до 100 мВ	-	$\leq 1,5$ мкВ	0,0015% * MV		$\leq 0,8$ мкВ	0,0008% * MV	

1) Измеряемое значение передается по протоколу HART®.

2) Процент на основе заданного диапазона выходного аналогового сигнала

MV – измеренное значение

LRV – нижнее значение диапазона соответствующего датчика

Общая погрешность измерения для преобразователя на токовом выходе = $\sqrt{(\text{погрешность АЦП}^2 + \text{погрешность ЦАП}^2)}$

Долговременный дрейф, термометры сопротивления (ТС) и преобразователи сопротивления

Обозначение	Стандартный вариант	Долговременный дрейф (\pm) ¹⁾				
		через 1 месяц	через 6 месяцев	через 1 год	через 3 года	через 5 лет
		На основе измеряемого значения				
Pt100 (1)	IEC 60751:2008	$\leq 0,039\% * (MV - LRV)$ или $0,01\text{ }^\circ\text{C}$ ($0,02\text{ }^\circ\text{F}$)	$\leq 0,061\% * (MV - LRV)$ или $0,02\text{ }^\circ\text{C}$ ($0,04\text{ }^\circ\text{F}$)	$\leq 0,007\% * (MV - LRV)$ или $0,02\text{ }^\circ\text{C}$ ($0,04\text{ }^\circ\text{F}$)	$\leq 0,0093\% * (MV - LRV)$ или $0,03\text{ }^\circ\text{C}$ ($0,05\text{ }^\circ\text{F}$)	$\leq 0,0102\% * (MV - LRV)$ или $0,03\text{ }^\circ\text{C}$ ($0,05\text{ }^\circ\text{F}$)
Pt200 (2)		$0,05\text{ }^\circ\text{C}$ ($0,09\text{ }^\circ\text{F}$)	$0,08\text{ }^\circ\text{C}$ ($0,14\text{ }^\circ\text{F}$)	$0,09\text{ }^\circ\text{C}$ ($0,17\text{ }^\circ\text{F}$)	$0,12\text{ }^\circ\text{C}$ ($0,27\text{ }^\circ\text{F}$)	$0,13\text{ }^\circ\text{C}$ ($0,24\text{ }^\circ\text{F}$)
Pt500 (3)		$\leq 0,048\% * (MV - LRV)$ или $0,01\text{ }^\circ\text{C}$ ($0,02\text{ }^\circ\text{F}$)	$\leq 0,0075\% * (MV - LRV)$ или $0,02\text{ }^\circ\text{C}$ ($0,04\text{ }^\circ\text{F}$)	$\leq 0,086\% * (MV - LRV)$ или $0,03\text{ }^\circ\text{C}$ ($0,06\text{ }^\circ\text{F}$)	$\leq 0,011\% * (MV - LRV)$ или $0,03\text{ }^\circ\text{C}$ ($0,05\text{ }^\circ\text{F}$)	$\leq 0,0124\% * (MV - LRV)$ или $0,04\text{ }^\circ\text{C}$ ($0,07\text{ }^\circ\text{F}$)
Pt1000 (4)		$\leq 0,0077\% * (MV - LRV)$ или $0,02\text{ }^\circ\text{C}$ ($0,04\text{ }^\circ\text{F}$)	$\leq 0,0088\% * (MV - LRV)$ или $0,02\text{ }^\circ\text{C}$ ($0,04\text{ }^\circ\text{F}$)	$\leq 0,0114\% * (MV - LRV)$ или $0,03\text{ }^\circ\text{C}$ ($0,05\text{ }^\circ\text{F}$)	$\leq 0,013\% * (MV - LRV)$ или $0,03\text{ }^\circ\text{C}$ ($0,05\text{ }^\circ\text{F}$)	
Pt100 (5)	JIS C1604:1984	$\leq 0,039\% * (MV - LRV)$ или $0,01\text{ }^\circ\text{C}$ ($0,02\text{ }^\circ\text{F}$)	$\leq 0,0061\% * (MV - LRV)$ или $0,02\text{ }^\circ\text{C}$ ($0,04\text{ }^\circ\text{F}$)	$\leq 0,007\% * (MV - LRV)$ или $0,02\text{ }^\circ\text{C}$ ($0,04\text{ }^\circ\text{F}$)	$\leq 0,0093\% * (MV - LRV)$ или $0,03\text{ }^\circ\text{C}$ ($0,05\text{ }^\circ\text{F}$)	$\leq 0,0102\% * (MV - LRV)$ или $0,03\text{ }^\circ\text{C}$ ($0,05\text{ }^\circ\text{F}$)
Pt50 (8)	ГОСТ 6651-94	$\leq 0,042\% * (MV - LRV)$ или $0,02\text{ }^\circ\text{C}$ ($0,04\text{ }^\circ\text{F}$)	$\leq 0,0068\% * (MV - LRV)$ или $0,04\text{ }^\circ\text{C}$ ($0,07\text{ }^\circ\text{F}$)	$\leq 0,0076\% * (MV - LRV)$ или $0,04\text{ }^\circ\text{C}$ ($0,08\text{ }^\circ\text{F}$)	$\leq 0,01\% * (MV - LRV)$ или $0,06\text{ }^\circ\text{C}$ ($0,11\text{ }^\circ\text{F}$)	$\leq 0,011\% * (MV - LRV)$ или $0,07\text{ }^\circ\text{C}$ ($0,12\text{ }^\circ\text{F}$)
Pt100 (9)		$\leq 0,039\% * (MV - LRV)$ или $0,011\text{ }^\circ\text{C}$ ($0,012\text{ }^\circ\text{F}$)	$\leq 0,0061\% * (MV - LRV)$ или $0,02\text{ }^\circ\text{C}$ ($0,04\text{ }^\circ\text{F}$)	$\leq 0,007\% * (MV - LRV)$ или $0,02\text{ }^\circ\text{C}$ ($0,04\text{ }^\circ\text{F}$)	$\leq 0,0093\% * (MV - LRV)$ или $0,03\text{ }^\circ\text{C}$ ($0,05\text{ }^\circ\text{F}$)	$\leq 0,0102\% * (MV - LRV)$ или $0,03\text{ }^\circ\text{C}$ ($0,05\text{ }^\circ\text{F}$)
Ni100 (6)	DIN 43760 IPTS-68	$0,01\text{ }^\circ\text{C}$ ($0,02\text{ }^\circ\text{F}$)	$0,01\text{ }^\circ\text{C}$ ($0,02\text{ }^\circ\text{F}$)	$0,02\text{ }^\circ\text{C}$ ($0,04\text{ }^\circ\text{F}$)	$0,02\text{ }^\circ\text{C}$ ($0,04\text{ }^\circ\text{F}$)	$0,02\text{ }^\circ\text{C}$ ($0,04\text{ }^\circ\text{F}$)
Ni120 (7)						
Cu50 (10)	OIML R84: 2003 / ГОСТ 6651-2009	$0,02\text{ }^\circ\text{C}$ ($0,04\text{ }^\circ\text{F}$)	$0,03\text{ }^\circ\text{C}$ ($0,05\text{ }^\circ\text{F}$)	$0,04\text{ }^\circ\text{C}$ ($0,07\text{ }^\circ\text{F}$)	$0,05\text{ }^\circ\text{C}$ ($0,09\text{ }^\circ\text{F}$)	$0,05\text{ }^\circ\text{C}$ ($0,09\text{ }^\circ\text{F}$)
Cu100 (11)		$0,02\text{ }^\circ\text{C}$ ($0,04\text{ }^\circ\text{F}$)	$0,02\text{ }^\circ\text{C}$ ($0,04\text{ }^\circ\text{F}$)	$0,03\text{ }^\circ\text{C}$ ($0,05\text{ }^\circ\text{F}$)	$0,04\text{ }^\circ\text{C}$ ($0,07\text{ }^\circ\text{F}$)	$0,04\text{ }^\circ\text{C}$ ($0,07\text{ }^\circ\text{F}$)
Ni100 (12)		$0,01\text{ }^\circ\text{C}$ ($0,02\text{ }^\circ\text{F}$)	$0,01\text{ }^\circ\text{C}$ ($0,02\text{ }^\circ\text{F}$)	$0,02\text{ }^\circ\text{C}$ ($0,04\text{ }^\circ\text{F}$)	$0,02\text{ }^\circ\text{C}$ ($0,04\text{ }^\circ\text{F}$)	$0,02\text{ }^\circ\text{C}$ ($0,04\text{ }^\circ\text{F}$)
Ni120 (13)						
Cu50 (14)	OIML R84: 2003 / ГОСТ 6651-94	$0,02\text{ }^\circ\text{C}$ ($0,04\text{ }^\circ\text{F}$)	$0,03\text{ }^\circ\text{C}$ ($0,05\text{ }^\circ\text{F}$)	$0,04\text{ }^\circ\text{C}$ ($0,07\text{ }^\circ\text{F}$)	$0,05\text{ }^\circ\text{C}$ ($0,09\text{ }^\circ\text{F}$)	$0,05\text{ }^\circ\text{C}$ ($0,09\text{ }^\circ\text{F}$)
Преобразователь сопротивления						
10 до 400 Ω		$\leq 0,003\% * MV$ или 4 МОм	$\leq 0,0048\% * MV$ или 6 МОм	$\leq 0,0055\% * MV$ или 7 МОм	$\leq 0,0073\% * MV$ или 10 МОм	$\leq 0,008\% * (MV - LRV)$ или 11 МОм
10 до 2000 Ω		$\leq 0,0038\% * MV$ или 25 МОм	$\leq 0,006\% * MV$ или 40 МОм	$\leq 0,007\% * (MV - LRV)$ или 47 МОм	$\leq 0,009\% * (MV - LRV)$ или 60 МОм	$\leq 0,0067\% * (MV - LRV)$ или 67 МОм

1) Действительно наибольшее значение

Долговременный дрейф, термопары (ТП) и преобразователи напряжения

Обозначение	Стандартный вариант	Долговременный дрейф (\pm) ¹⁾				
		через 1 месяц	через 6 месяцев	через 1 год	через 3 года	через 5 лет
		На основе измеряемого значения				
Тип А (30)	IEC 60584-1 / ASTM E230-3	$\leq 0,021\% * (MV - LRV)$ или $0,34\text{ }^\circ\text{C}$ ($0,61\text{ }^\circ\text{F}$)	$\leq 0,037\% * (MV - LRV)$ или $0,59\text{ }^\circ\text{C}$ ($1,06\text{ }^\circ\text{F}$)	$\leq 0,044\% * (MV - LRV)$ или $0,70\text{ }^\circ\text{C}$ ($1,26\text{ }^\circ\text{F}$)	$\leq 0,058\% * (MV - LRV)$ или $0,93\text{ }^\circ\text{C}$ ($1,67\text{ }^\circ\text{F}$)	$\leq 0,063\% * (MV - LRV)$ или $1,01\text{ }^\circ\text{C}$ ($1,82\text{ }^\circ\text{F}$)

Обозначение	Стандартный вариант	Долговременный дрейф (\pm) ¹⁾				
		0,80 °C (1,44 °F)	1,40 °C (2,52 °F)	1,66 °C (2,99 °F)	2,19 °C (3,94 °F)	2,39 °C (4,30 °F)
Тип В (31)						
Тип С (32)	IEC 60584-1 / ASTM E230-3 ASTM E988-96	0,34 °C (0,61 °F)	0,58 °C (1,04 °F)	0,70 °C (1,26 °F)	0,92 °C (1,66 °F)	1,00 °C (1,80 °F)
Тип D (33)	ASTM E988-96	0,42 °C (0,76 °F)	0,73 °C (1,31 °F)	0,87 °C (1,57 °F)	1,15 °C (2,07 °F)	1,26 °C (2,27 °F)
Тип E (34)	IEC 60584-1 / ASTM E230-3	0,13 °C (0,23 °F)	0,22 °C (0,40 °F)	0,26 °C (0,47 °F)	0,34 °C (0,61 °F)	0,37 °C (0,67 °F)
Тип J (35)		0,15 °C (0,27 °F)	0,26 °C (0,47 °F)	0,31 °C (0,56 °F)	0,41 °C (0,74 °F)	0,44 °C (0,79 °F)
Тип K (36)		0,17 °C (0,31 °F)	0,30 °C (0,54 °F)	0,36 °C (0,65 °F)	0,47 °C (0,85 °F)	0,51 °C (0,92 °F)
Тип N (37)		0,25 °C (0,45 °F)	0,44 °C (0,79 °F)	0,52 °C (0,94 °F)	0,69 °C (1,24 °F)	0,75 °C (1,35 °F)
Тип R (38)		0,62 °C (1,12 °F)	1,08 °C (1,94 °F)	1,28 °C (2,30 °F)	1,69 °C (3,04 °F)	1,85 °C (3,33 °F)
Тип S (39)				1,29 °C (2,32 °F)	1,70 °C (3,06 °F)	
Тип T (40)		0,18 °C (0,32 °F)	0,32 °C (0,58 °F)	0,38 °C (0,68 °F)	0,50 °C (0,90 °F)	0,54 °C (0,97 °F)
Тип L (41)	DIN 43710	0,12 °C (0,22 °F)	0,21 °C (0,38 °F)	0,25 °C (0,45 °F)	0,33 °C (0,59 °F)	0,36 °C (0,65 °F)
Тип U (42)		0,18 °C (0,32 °F)	0,31 °C (0,56 °F)	0,37 °C (0,67 °F)	0,49 °C (0,88 °F)	0,53 °C (0,95 °F)
Тип L (43)	ГОСТ R8.585-2001	0,15 °C (0,27 °F)	0,26 °C (0,47 °F)	0,31 °C (0,56 °F)	0,41 °C (0,74 °F)	0,44 °C (0,79 °F)
Преобразователь напряжения (мВ)						
-20 до 100 мВ		$\leq 0,012\% * MV$ или 4 мкВ	$\leq 0,021\% * MV$ или 7 мкВ	$\leq 0,025\% * MV$ или 8 мкВ	$\leq 0,033\% * MV$ или 11 мкВ	$\leq 0,036\% * MV$ или 12 мкВ

1) Действительно наибольшее значение

Долговременная стабильность аналогового выходного сигнала

Долговременная стабильность ЦАП ¹⁾ (\pm)				
через 1 месяц	через 6 месяцев	через 1 год	через 3 года	через 5 лет
0,018%	0,026%	0,030%	0,036%	0,038%

1) Значение в процентах исходя из заданного диапазона для аналогового выходного сигнала.

Влияние контрольного спая термопары

Pt100 DIN IEC 60751, кл. В (внутренний контрольный спай для термопар, ТП)

Если наружный двухпроводной термометр сопротивления Pt100 используется для измерения характеристик контрольного спая термопары, погрешность измерения преобразователя составляет $< 0,5$ °C (0,9 °F). Также необходимо прибавить погрешность измерения датчика.

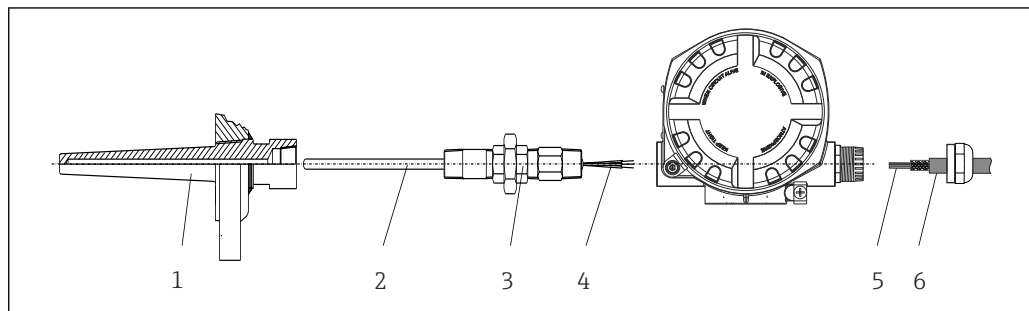
Монтаж

Место монтажа

Прибор можно установить непосредственно на датчик при условии совместимости монтажных конструкций и его механической прочности. Для раздельного монтажа на стене или вертикальной трубе можно заказать монтажный кронштейн. Дисплей с подсветкой можно установить в четырех различных положениях.

Руководство по монтажу

Монтаж непосредственно на датчике

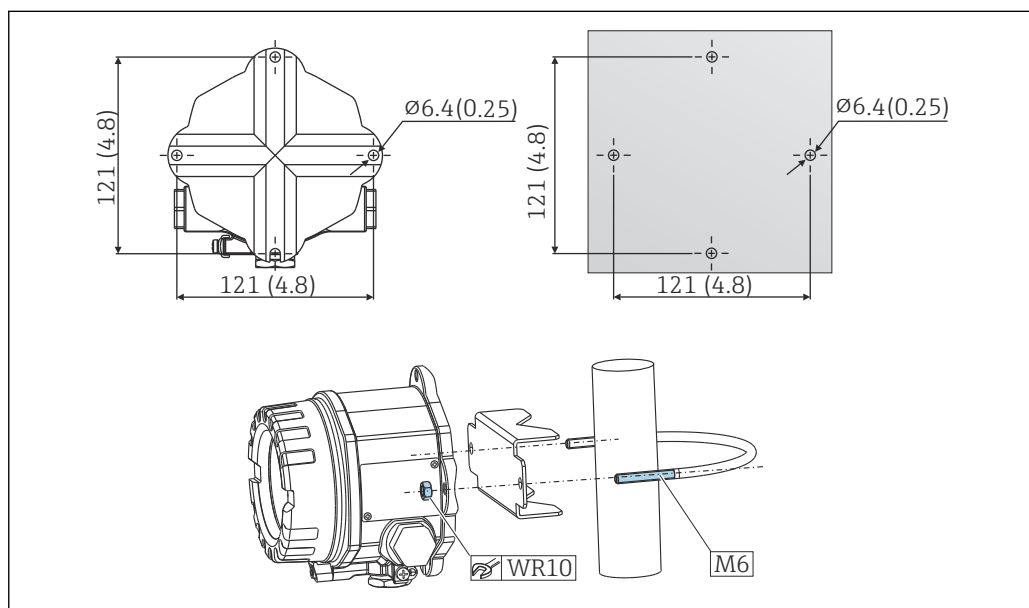


A0024817

▣ 5 Монтаж полевого преобразователя непосредственно на датчике

- 1 Термогильза
- 2 Вставка
- 3 Штуцер трубки горловины и переходник
- 4 Кабели датчиков
- 5 Кабели цифровой шины
- 6 Экранированный кабель цифровой шины

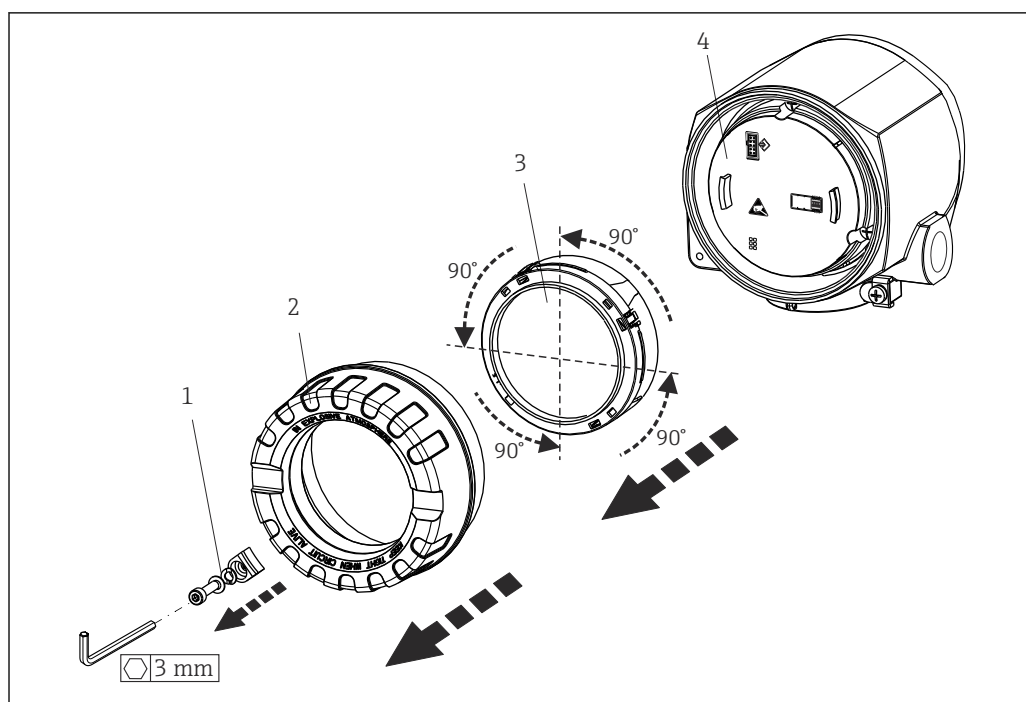
Раздельный монтаж



A0007952

- ▣ 6 Порядок монтажа преобразователя в полевого корпусе на стену или трубу с помощью 2-дюймового кронштейна для трубного монтажа, приобретаемого в качестве аксессуара, см. в разделе «Аксессуары». Размеры в мм (дюймах)

Монтаж дисплея



7 4 монтажные позиции дисплея, поворот с шагом 90°

- 1 Зажим крышки
- 2 Крышка корпуса с уплотнительным кольцом
- 3 Дисплей с комплектом для установки и защиты от кручения
- 4 Модуль электроники

Окружающая среда

Температура окружающей среды

- -40 до +85 °C (-40 до +185 °F), для взрывоопасных зон см. в документации по взрывозащите
- Без дисплея: -40 до +85 °C (-40 до +185 °F)
- С дисплеем: -40 до +80 °C (-40 до +176 °F)
- С блоком защиты от перенапряжения: -40 до +85 °C (-40 до +185 °F)

i При температуре < -20 °C (-4 °F) реакция дисплея может быть замедленной. При температуре < -30 °C (-22 °F) читаемость отображаемых значений не гарантируется.

Температура хранения

- Без дисплея:
- С дисплеем: -40 до +80 °C (-40 до +176 °F)
- С блоком защиты от перенапряжения: -50 до +100 °C (-58 до +212 °F)

Влажность

Допустимо: 0 до 95 %

Высота над уровнем моря

До 4 000 м (13 123 фут) над уровнем моря

Климатический класс

Согласно стандарту IEC 60654-1, класс Dх

Степень защиты

Корпус из литого под давлением алюминия или из нержавеющей стали: IP66/67, тип 4X

Ударопрочность и вибростойкость

Ударопрочность согласно стандарту DIN EN 60068-2-27 и правилам КТА 3505 (раздел 5.8.4, испытание на ударную прочность): 30g/18 мс

Вибростойкость согласно стандарту DIN EN 60068-2-6:

- 2–8,6 Гц/10 мм;
- 8,6–150 Гц/3g

i При использовании L-образных монтажных кронштейнов возможно появление резонанса (см. описание кронштейна для трубного (2 дюйма) монтажа в разделе «Аксессуары»).
Внимание: вибрации преобразователя не должны превышать установленные значения.

Электромагнитная совместимость (ЭМС)

Соответствие CE

Электромагнитная совместимость отвечает всем соответствующим требованиям стандартов серии IEC/EN 61326 и рекомендаций NAMUR (NE21) по ЭМС. Подробная информация приведена в декларации соответствия.

Максимальная погрешность измерения <1 % диапазона измерений.

Устойчивость к помехам соответствует требованиям стандартов серии IEC/EN 61326 в отношении промышленного оборудования

Паразитное излучение соответствует требованиям стандартов серии IEC/EN 61326, класс оборудования B

i Для датчиков длиной 30 м (98,4 фута) и более необходимо использовать экранированный кабель, заземленный с обеих сторон. Как правило, рекомендуется использовать экранированные кабели датчика.

Подключение заземления может потребоваться для функциональных целей. Соблюдение местных электротехнических правил является обязательным.

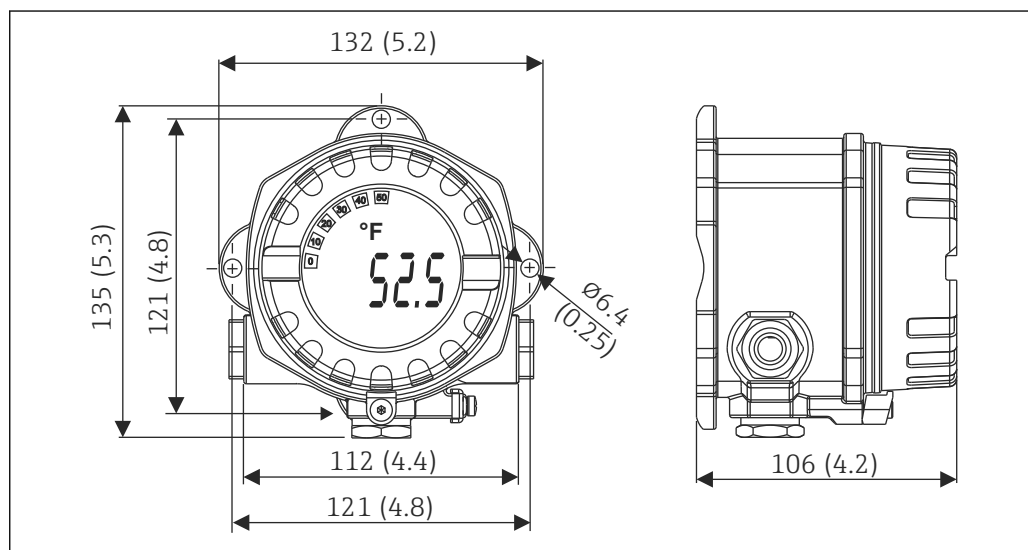
Категория перенапряжения II

Степень загрязнения 2

Механическая конструкция

Конструкция, размеры

Размеры в мм (дюймах)



8 Корпус из литого алюминия для общих областей применения, опция: корпус из нержавеющей стали (316L)

- Модуль электроники и клеммный отсек
- Крепление дисплея с шагом 90°

Масса

- Алюминиевый корпус примерно 1,4 кг (3 фунт), с дисплеем
- Корпус из нержавеющей стали примерно 4,2 кг (9,3 фунт), с дисплеем

Материалы

Корпус	Клеммы датчика	Заводская табличка
Литой алюминиевый корпус AlSi10Mg/AlSi12 с порошковым защитным покрытием на основе полиэстера	Никелированная латунь 0,3 мкм с золотым напылением/в компл., стойкий к коррозии	Алюминий AlMg1, с черным анодированным покрытием
316L		1.4404 (AISI 316L)
Уплотнительное кольцо 88 x 3 с покрытием HNBR 70° Shore PTFE	–	–

Кабельные вводы

Исполнение	Тип
Резьба	3 шт. с резьбой ½" NPT
	3 шт. с резьбой M20
	3 шт. с резьбой G ½"

Управление

Принцип управления

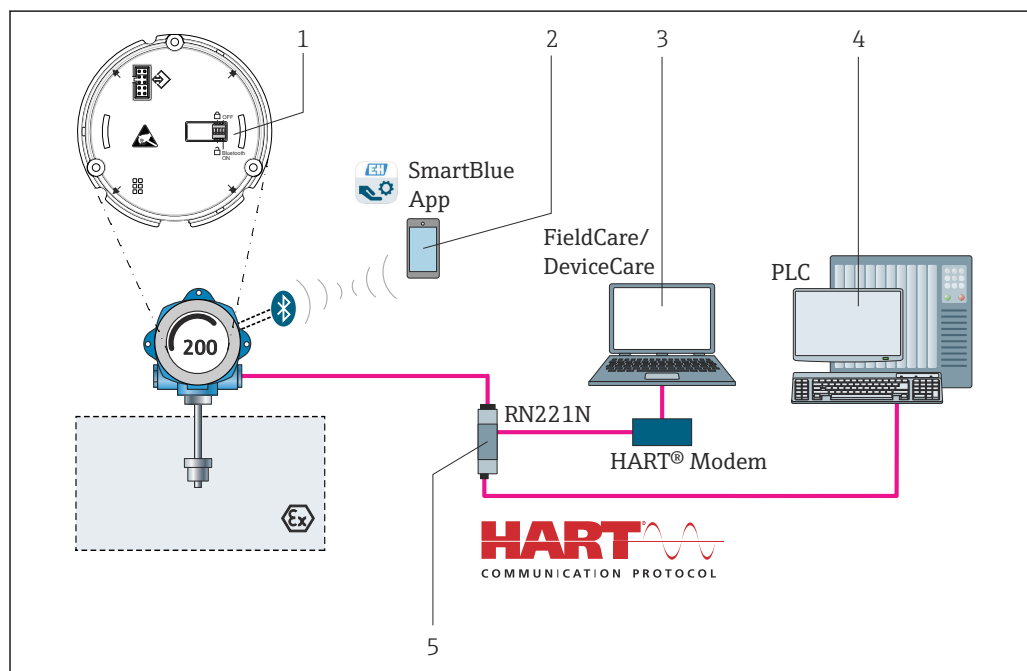
Существуют различные опции, доступные для конфигурации и ввода прибора в эксплуатацию.

- Программы конфигурации

Настройка и конфигурация индивидуальных параметров приборов выполняется по протоколу HART®. Для этого существуют специальные управляющие программы для настройки и эксплуатации, выпускаемые различными производителями.

- Микропереключатель (DIP-переключатель) для различных аппаратных настроек

Аппаратная защита от записи или функция Bluetooth® активируется и деактивируется с помощью миниатюрного переключателя (DIP-переключателя) на модуле электроники.



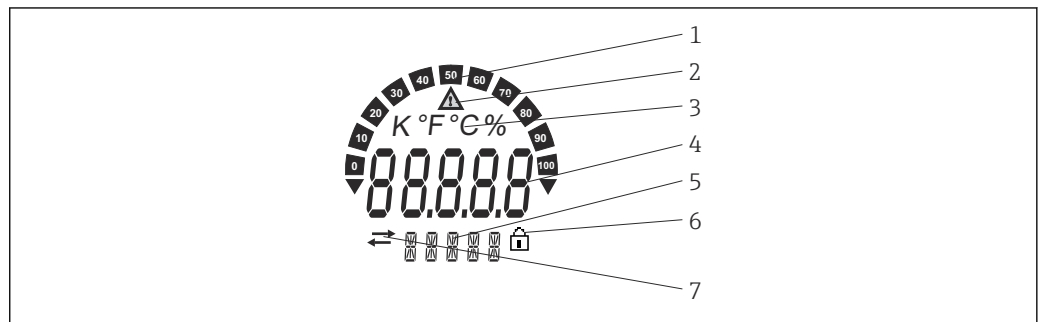
A0041440

9 Опции управления прибора

- 1 Аппаратная настройка с помощью DIP-переключателей
- 2 Настройка прибора по беспроводной связи Bluetooth®
- 3 Программное обеспечение для настройки, например FieldCare.
- 4 ПЛК
- 5 Электропитание и активный барьер, например RN221 от Endress+Hauser

Локальное управление

Элементы индикации



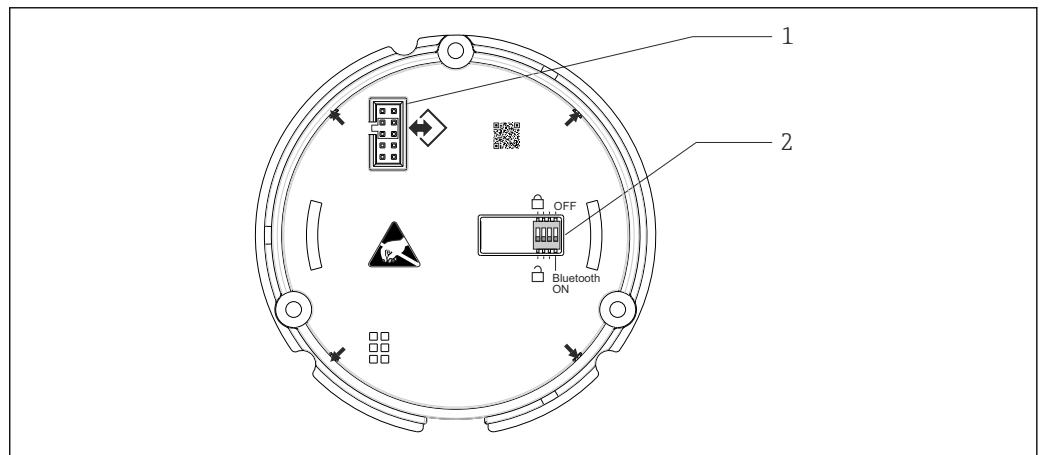
A0034101

10 ЖК-дисплей полевого преобразователя (с подсветкой, крепление с шагом 90°)

- 1 Отображение гистограммы
- 2 Символ «Внимание»
- 3 Отображение единицы K, °F, °C или %
- 4 Индикация измеренного значения, высота цифр 20,5 мм
- 5 Отображение состояния и дополнительной информации
- 6 Символ «Настройка заблокирована»
- 7 Символ «Связь»

Элементы управления

Элементы управления не выводятся на дисплей напрямую во избежание манипуляций с ними. Различные элементы управления для настройки прибора размещены на модуле электроники, находящемся за дисплеем.



A0041453

- 1 Электрическое подключение дисплея
- 2 DIP-переключатель для активации и деактивации защиты прибора от записи и беспроводного интерфейса Bluetooth®

Дистанционное управление

Настройка функций HART® и параметров конкретного прибора осуществляется с помощью интерфейса HART® прибора. Для этой цели разные производители предлагают специальные инструменты конфигурирования. Для получения более подробной информации обратитесь в региональное торговое представительство Endress+Hauser.

Технология беспроводной связи Bluetooth®

Прибор имеет интерфейс беспроводной связи по технологии Bluetooth® и поддерживает управление и настройку посредством этого интерфейса с помощью приложения SmartBlue.

- Диапазон измерения в эталонных условиях:
 - 25 м (82 фут) для корпуса с окном для дисплея
 - 10 м (33 фут) для корпуса без окна для дисплея
- Неправильная эксплуатация не допущенными к ней лицами предотвращается благодаря шифрованию связи и парольной защите шифрования.
- Беспроводной интерфейс Bluetooth® можно отключить.

Сертификаты и нормативы

Маркировка ЕС	Изделие удовлетворяет требованиям общеевропейских стандартов. Таким образом, он соответствует положениям директив ЕС. Маркировка ЕС подтверждает успешное испытание изделия изготовителем.
Маркировка EAC	Прибор отвечает всем требованиям директив EEU. Нанесением маркировки EAC изготовитель подтверждает прохождение всех необходимых проверок в отношении изделия.
Сертификаты взрывозащиты	Более подробные сведения о выпускаемых в настоящее время исполнениях для взрывоопасных зон (ATEX, FM, CSA и пр.) можно получить в региональном торговом представительстве Endress+Hauser. Отдельная документация (Ex) содержит все данные, связанные с взрывозащитой.
CSA C/US	Изделие соответствует требованиям сертификации по стандартам США «CLASS 2252 06 – оборудование для управления технологическими процессами» и «CLASS 2252 86 – оборудование для управления технологическими процессами».
Сертификация HART®	Преобразователь температуры зарегистрирован организацией FieldComm Group. Прибор соответствует требованиям спецификаций протокола связи HART® 7-й редакции.
Радиочастотный сертификат	К прибору прилагается сертификат соответствия на беспроводное устройство связи Bluetooth® в соответствии с Директивой ЕС о радио- и коммуникационном оборудовании (RED) и нормативным актом Федеральной комиссии по связи (FCC) 15.247 для Северной Америки.

Европа	
Прибор соответствует требованиям Директивы ЕС о радиооборудовании (RED) 2014/53/ЕС:	<ul style="list-style-type: none"> ■ EN 300 328 ■ EN 301 489-1 ■ EN 301 489-17

Канада и США	
<p>English:</p> <p>This device complies with Part 15 of the FCC Rules and with Industry Canada licenceexempt RSS standard(s).</p> <p>Operation is subject to the following two conditions:</p> <ul style="list-style-type: none"> ▪ This device may not cause harmful interference, and ▪ This device must accept any interference received, including interference that may cause undesired operation. <p>Changes or modifications made to this equipment not expressly approved by Endress+Hauser may void the user's authorization to operate this equipment.</p> <p>This equipment has been tested and found to comply with the limits for a Class B digital device, pursuant to part 15 of the FCC Rules. These limits are designed to provide reasonable protection against harmful interference in a residential installation. This equipment generates, uses and can radiate radio frequency energy and, if not installed and used in accordance with the instructions, may cause harmful interference to radio communications. However, there is no guarantee that interference will not occur in a particular installation.</p> <p>If this equipment does cause harmful interference to radio or television reception, which can be determined by turning the equipment off and on, the user is encouraged to try to correct the interference by one or more of the following measures:</p> <ul style="list-style-type: none"> ▪ Переориентируйте или переместите приемную антенну. ▪ Increase the separation between the equipment and receiver. ▪ Connect the equipment into an outlet on a circuit different from that to which the receiver is connected. ▪ Consult the dealer or an experienced radio/TV technician for help. <p>This equipment complies with FCC and IC radiation exposure limits set forth for an uncontrolled environment. This equipment should be installed and operated with minimum distance 20cm between the radiator and your body.</p>	<p>Français:</p> <p>Le présent appareil est conforme aux CNR d'industrie Canada applicables aux appareils radio exempts de licence.</p> <p>L'exploitation est autorisée aux deux conditions suivantes :</p> <ul style="list-style-type: none"> ▪ L'appareil ne doit pas produire de brouillage, et ▪ L'utilisateur de l'appareil doit accepter tout brouillage radioélectrique subi, même si le brouillage est susceptible d'en compromettre le fonctionnement. <p>Les changements ou modifications apportées à cet appareil non expressément approuvée par Endress +Hauser peut annuler l'autorisation de l'utilisateur d'opérer cet appareil.</p> <p>Déclaration d'exposition aux radiations: Cet équipement est conforme aux limites d'exposition aux rayonnements IC établies pour un environnement non contrôlé. Cet équipement doit être installé et utilisé avec un minimum de 20 cm de distance entre la source de rayonnement et votre corps.</p>

Средняя наработка на отказ

- Без беспроводной технологии Bluetooth®: 152 года.
- С беспроводной технологией Bluetooth®: 114 лет.

Согласно требованиям Siemens SN-29500 при 40 °C (104 °F)

Средняя наработка на отказ (МТТФ) обозначает теоретически ожидаемое время до выхода прибора из строя при нормальной работе. Термин «средняя наработка на отказ» используется для не подлежащих ремонту систем, таких как преобразователи температуры.

Информация о заказе

Подробные сведения об оформлении заказа можно получить в ближайшей торговой организации нашей компании (www.addresses.endress.com) или в разделе Product Configurator веб-сайта www.endress.com.

1. Выберите ссылку «Corporate».
2. Выберите страну.
3. Выберите ссылку «Продукты».
4. Выберите прибор с помощью фильтров и поля поиска.
5. Откройте страницу прибора.

Кнопка «Конфигурация» справа от изображения прибора позволяет перейти к разделу Product Configurator.

i **Конфигуратор – инструмент для индивидуальной конфигурации продукта**

- Самые последние опции продукта
- В зависимости от прибора: прямой ввод специфической для измерительной точки информации, например, рабочего диапазона или языка настройки
- Автоматическая проверка совместимости опций
- Автоматическое формирование кода заказа и его расшифровка в формате PDF или Excel

Аксессуары



Для этого прибора поставляются различные аксессуары, которые можно заказать в Endress+Hauser как при поставке прибора, так и позднее. За подробной информацией о соответствующем коде заказа обратитесь в региональное торговое представительство Endress+Hauser или посетите страницу прибора на веб-сайте Endress+Hauser: www.endress.com.



i При заказе аксессуаров необходимо указывать серийный номер прибора!

Аксессуары к прибору


Аксессуары	Описание
Заглушка	<ul style="list-style-type: none"> ■ M20 x 1,5, Ex-d ■ G ½", Ex-d ■ ½" NPT
Кабельные уплотнения	<ul style="list-style-type: none"> ■ M20 x 1,5 ■ NPT ½", D4-8.5, IP68
Адаптер для кабельного ввода	M20 x 1,5, наружная резьба/M24 x 1,5, внутренняя резьба
Кронштейн для монтажа на трубе	Для трубы 2 дюйма, 316L
Защита от перенапряжения	Этот модуль защищает электронику от избыточного напряжения.


Аксессуары для связи

Аксессуары	Описание
Commubox FXA195 HART	<p>Для искробезопасного обмена данными по протоколу HART® с FieldCare через USB-интерфейс.</p> <p> Для получения подробной информации см. техническое описание TI404F/00</p>
Commubox FXA291	<p>Используется для подключения полевых приборов Endress+Hauser с интерфейсом CDI (= Endress+Hauser Common Data Interface, единый интерфейс данных) к USB-порту компьютера или ноутбука.</p> <p> Для получения подробной информации см. техническую информацию TI405C/07</p>




Аксессуары	Описание
Адаптер WirelessHART	Используется для беспроводного подключения полевых приборов. Адаптер WirelessHART® легко встраивается в полевые приборы и существующую инфраструктуру. Он обеспечивает защиту и безопасность передачи данных и поддерживает параллельную работу с другими беспроводными сетями.  Подробную информацию см. в руководстве по эксплуатации BA061S/04
Field Xpert SMT70	Универсальный высокопроизводительный планшет для конфигурирования прибора Планшет представляет собой мобильное устройство для управления оборудованием предприятия во взрывоопасных и невзрывоопасных зонах. Это оборудование может использоваться персоналом, ответственным за ввод в эксплуатацию и техническое обслуживание полевых приборов, для управления полевыми приборами с помощью цифрового коммуникационного интерфейса и для регистрации хода работы. Планшет является полномасштабным решением типа «все включено». Вместе с предустановленной библиотекой драйверов он превращается в удобный в управлении сенсорный инструмент для управления полевыми приборами в течение всего их жизненного цикла.  Для получения подробной информации см. техническую информацию TI01342S/04

Аксессуары для обслуживания

Принадлежности	Описание
Applicator	Программное обеспечение для выбора и расчета измерительных приборов Endress+Hauser: <ul style="list-style-type: none"> Расчет всех необходимых данных для определения оптимального измерительного прибора, таких как падение давления, точность или присоединения к процессу; Графическое представление результатов расчета. Управление всеми связанными с проектом данными и параметрами на протяжении всего жизненного цикла проекта, документирование этих данных, удобный доступ. Applicator доступен: В сети Интернет по адресу: https://portal.endress.com/webapp/applicator .
Конфигуратор	«Конфигуратор выбранного продукта» – средство для индивидуального конфигурирования изделия. <ul style="list-style-type: none"> Самая актуальная информация о вариантах конфигурации. В зависимости от прибора: непосредственный ввод данных конкретной точки измерения, таких как диапазон измерения или язык управления. Автоматическая проверка критериев исключения. Автоматическое формирование кода заказа и его расшифровка в формате PDF или Excel. Возможность направить заказ непосредственно в офис Endress+Hauser. Конфигуратор выбранного продукта на веб-сайте Endress+Hauser: www.endress.com -> Выберите раздел Corporate -> Выберите страну -> Выберите раздел Products -> Выберите изделие с помощью фильтров и поля поиска -> Откройте страницу изделия -> После нажатия кнопки Configure, находящейся справа от изображения изделия, откроется Конфигуратор выбранного продукта.
DeviceCare SFE100	Инструмент конфигурации приборов по протоколу полевой шины и служебным протоколам Endress+Hauser. DeviceCare – это инструмент, разработанный Endress+Hauser для конфигурации приборов Endress+Hauser. Все интеллектуальные приборы на заводе можно сконфигурировать через подключение «точка-точка» или «точка-шина». Ориентированные на пользователя меню обеспечивают прозрачный и интуитивный доступ к полевым приборам.  Для получения дополнительной информации см. руководство по эксплуатации BA00027S.

FieldCare SFE500	<p>Программное обеспечение Endress+Hauser для управления парком приборов на базе стандарта FDT.</p> <p>С его помощью можно настраивать все интеллектуальные полевые приборы в системе и управлять ими. Кроме того, получаемая информация о состоянии обеспечивает эффективный мониторинг состояния приборов.</p> <p> Для получения дополнительной информации см. руководства по эксплуатации BA00027S и BA00065S.</p>
Аксессуары	Описание
W@M	<p>Управление жизненным циклом приборов на предприятии</p> <p>W@M – это широкий спектр программных приложений по всему процессу: от планирования и закупок до монтажа, ввода в эксплуатацию и эксплуатации измерительных приборов. С помощью этого программного комплекса можно получать полную информацию о каждом приборе (например, состояние прибора, спецификации запасных частей и документацию по этому прибору) на протяжении всего его жизненного цикла.</p> <p>Поставляемое приложение уже содержит данные приобретенного прибора Endress+Hauser. Кроме того, Endress+Hauser обеспечивает ведение и обновление записей данных.</p> <p>W@M доступен: в интернете по адресу: www.endress.com/lifecyclemanagement.</p>

Системные продукты

Аксессуары	Описание
RN221N	<p>Активный барьер искрозащиты с блоком питания для безопасного разделения стандартных сигнальных цепей 4 до 20 мА. Имеет двунаправленную передачу по протоколу HART® и дополнительную диагностику HART® при подключенных преобразователях с мониторингом сигнала 4 до 20 мА или анализом байта состояния HART®, а также специальной команды диагностики E+H.</p> <p> Для получения подробной информации см. техническую информацию TI073R/09</p>
RIA15	<p>Дисплей процесса, цифровой, с питанием по сигнальной цепи 4 до 20 мА, монтаж на панели, с передачей данных по протоколу HART® (опционально). Дисплеи 4 до 20 мА или до 4 переменных процесса HART®</p> <p> Для получения подробной информации см. техническую информацию TI01043K/09</p>
Регистратор с графическим дисплеем Memograph M	<p>Регистратор безбумажный Memograph M представляет собой гибкую и мощную систему для организации параметров процесса. Дополнительно предлагаются платы обработки входных сигналов HART®, по 4 входа на каждой (4/8/12/16/20), для получения высокоточных значений параметров процесса от приборов с протоколом HART®, подключенных напрямую для вычисления и регистрации данных. Измеренные параметры процесса четко и ясно отображаются на дисплее. Их регистрация, мониторинг относительно предельных значений и анализ осуществляются в надежном и безопасном режиме. Измеренные и рассчитанные значения можно свободно переносить в системы более высокого уровня с использованием стандартных протоколов связи. Также возможен обмен информацией между отдельными модулями оборудования.</p> <p> Для получения подробной информации см. техническую информацию TI01180R/09</p>

Сопроводительная документация

- Руководство по эксплуатации (BA00191R) и соответствующий печатный экземпляр краткого руководства по эксплуатации (KA00222R)
- Сопроводительная документация ATEX
 - ATEX/IECEX: II1G Ex ia IIC T6...T4 Ga: XA01957T
 - II1G Ex ia IIC; II2D Ex ia IIIС: XA01958T
 - ATEX: II3G Ex ic IIC T6 Gc, II3G Ex nA IIC T6 Gc, II3D Ex tc IIIС Dc: XA02090T
- Сопроводительная документация CSA
XP, DIP, NI: XA01977T/09
Искробезопасность: XA01979T/09



71522322

www.addresses.endress.com
