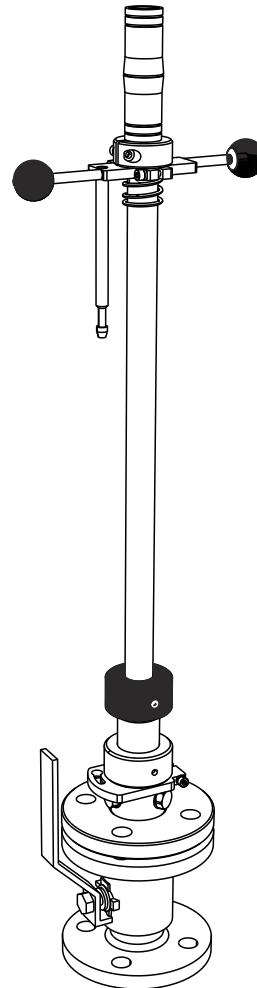


Instrucțiuni de utilizare

Cleanfit CPA450

Ansamblu retractabil pentru senzori de 12 mm pentru
măsurare pH/ORP și oxigen







Cuprins







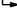
| | | | | | |
|----------|--|-----------|--------------------|----------------------------|-----------|
| 1 | Despre acest document | 4 | 9.3 | Construcție mecanică | 39 |
| 1.1 | Avertismente | 4 | Index | | 40 |
| 1.2 | Simboluri utilizate | 4 | | | |
| 1.3 | Simboluri pe dispozitiv | 4 | | | |
| 2 | Instrucțiuni de siguranță de bază | 5 | | | |
| 2.1 | Cerințe pentru personal | 5 | | | |
| 2.2 | Utilizare prevăzută | 5 | | | |
| 2.3 | Siguranța la locul de muncă | 5 | | | |
| 2.4 | Siguranța operațională | 6 | | | |
| 2.5 | Siguranța produsului | 6 | | | |
| 3 | Recepția la livrare și identificarea produsului | 7 | | | |
| 3.1 | Recepția la livrare | 7 | | | |
| 3.2 | Identificarea produsului | 8 | | | |
| 3.3 | Conținutul pachetului livrat | 8 | | | |
| 3.4 | Certificate și omologări | 9 | | | |
| 4 | Instalare | 10 | | | |
| 4.1 | Condiții de instalare | 10 | | | |
| 4.2 | Instalare | 13 | | | |
| 4.3 | Verificare post-instalare | 20 | | | |
| 5 | Opțiuni de operare | 21 | | | |
| 5.1 | Punerea în funcțiune inițială | 21 | | | |
| 5.2 | Elemente de funcționare | 21 | | | |
| 5.3 | Utilizarea ansamblului | 22 | | | |
| 6 | Întreținere | 24 | | | |
| 6.1 | Curățarea ansamblului | 24 | | | |
| 6.2 | Agent de curățare | 25 | | | |
| 6.3 | Înlocuirea garniturilor | 26 | | | |
| 7 | Reparare | 29 | | | |
| 7.1 | Piese de schimb | 30 | | | |
| 7.2 | Returnare | 33 | | | |
| 7.3 | Scoaterea din uz | 33 | | | |
| 8 | Accesorii | 34 | | | |
| 8.1 | Seturi de accesorii | 34 | | | |
| 8.2 | Priză de sudură | 34 | | | |
| 8.3 | Kit de siguranță | 34 | | | |
| 8.4 | Senzori | 35 | | | |
| 8.5 | Accesorii de conectare | 36 | | | |
| 9 | Date tehnice | 38 | | | |
| 9.1 | Mediu | 38 | | | |
| 9.2 | Proces | 38 | | | |

1 Despre acest document


1.1 Avertismente

| Structura informațiilor | Semnificație |
|---|---|
|  PERICOL Cauze (/consecințe) Dacă este necesar, consecințe ale nerespectării (dacă se aplică) ► Acțiune corectivă | Acest simbol vă avertizează cu privire la o situație periculoasă. Neevitarea situației periculoase va avea ca rezultat o vătămare corporală fatală sau gravă. |
|  AVERTISMENT Cauze (/consecințe) Dacă este necesar, consecințe ale nerespectării (dacă se aplică) ► Acțiune corectivă | Acest simbol vă avertizează cu privire la o situație periculoasă. Neevitarea situației periculoase poate avea ca rezultat o vătămare corporală fatală sau gravă. |
|  PRECAUȚIE Cauze (/consecințe) Dacă este necesar, consecințe ale nerespectării (dacă se aplică) ► Acțiune corectivă | Acest simbol vă avertizează cu privire la o situație periculoasă. Neevitarea acestei situații poate avea ca rezultat o vătămare corporală minoră sau mai gravă. |
|  NOTĂ Cauză/situație Dacă este necesar, consecințe ale nerespectării (dacă se aplică) ► Acțiune/notă | Acest simbol vă avertizează asupra situațiilor care pot avea ca rezultat daune materiale. |

1.2 Simboluri utilizate

| Simbol | Semnificație |
|---|---|
|  | Informații suplimentare, sfaturi |
|  | Permise sau recomandate |
|  | Nepermise sau nerecomandate |
|  | Referire la documentația dispozitivului |
|  | Referire la pagină |
|  | Referire la grafic |
|  | Rezultatul unui pas |


1.3 Simboluri pe dispozitiv

| Simbol | Semnificație |
|---|---|
|  | Referire la documentația dispozitivului |

2 Instrucțiuni de siguranță de bază

2.1 Cerințe pentru personal

- Instalarea, darea în exploatare, utilizarea și întreținerea sistemului de măsurare pot fi efectuate numai de către personal tehnic special instruit.
- Personalul tehnic trebuie autorizat de către operatorul uzinei pentru a efectua activitățile specificate.
- Conexiunea electrică trebuie realizată numai de către un tehnician electrician.
- Personalul tehnic trebuie să citească și să înțeleagă aceste instrucțiuni de utilizare și trebuie să urmeze instrucțiunile pe care le conțin.
- Defectele de la punctul de măsurare pot fi remediate numai de personal autorizat și special instruit.

 Reparațiile care nu sunt descrise în instrucțiunile de utilizare furnizate pot fi efectuate numai direct la sediul producătorului sau de către departamentul de service.

2.2 Utilizare prevăzută

Ansamblul este proiectat exclusiv pentru utilizare în mediu lichid.

Ansamblul retractabil Cleanfit CPA450 acționat manual este proiectat pentru instalarea senzorilor de pH, ORP și oxigen în recipiente și conducte.

Datorită modului în care este proiectat, poate fi utilizat în sisteme sub presiune →  38.

Utilizarea dispozitivului în orice alt scop decât cel descris reprezintă un pericol pentru siguranța personalului și a întregului sistem de măsurare, nefiind deci permis.

Producătorul nu este responsabil pentru daunele cauzate de o utilizare inadecvată sau neconformă cu cea indicată.

2.3 Siguranța la locul de muncă

Ca utilizator, sunteți responsabil de respectarea următoarelor condiții de siguranță:

- Instrucțiuni de instalare
- Standarde și reglementări locale

2.4 Siguranță operațională

Înainte de darea în exploatare a întregului punct de măsurare:

1. Verificați dacă toate conexiunile sunt corecte.
2. Verificați integritatea cablurilor electrice și a racordurilor de furtun.
3. Nu utilizați produse deteriorate și protejați-le împotriva punerii accidentale în funcțiune.
4. Etichetați produsele deteriorate ca defecte.

În timpul funcționării:

- ▶ Dacă defectele nu pot fi remediate:
produsele trebuie scoase din funcțiune și trebuie protejate împotriva punerii accidentale în funcțiune.

2.5 Siguranța produsului

2.5.1 Tehnologie de ultimă generație

Produsul este proiectat să respecte cerințe de siguranță ultramoderne, a fost testat și a părăsit fabrica într-o stare în care poate funcționa în condiții de siguranță. Reglementările relevante și standardele internaționale au fost respectate.

3 Recepția la livrare și identificarea produsului

3.1 Recepția la livrare

1. Verificați dacă ambalajul nu este deteriorat.
 - ↳ Anunțați furnizorul cu privire la orice deteriorare a ambalajului. Păstrați ambalajul deteriorat larezolvarea litigiului.
2. Verificați dacă conținutul nu este deteriorat.
 - ↳ Anunțați furnizorul cu privire la orice deteriorare a conținutului livrat. Păstrați marfa deteriorată larezolvarea litigiului.
3. Verificați dacă pachetul livrat este complet și că nu lipsește nimic.
 - ↳ Comparați documentele de livrare cu comanda dumneavoastră.
4. Împachetați produsul de așa manieră încât să fie protejat în mod împotriva șocurilor și a umezelii, pentru depozitare și transport.
 - ↳ Ambalajul original oferă cea mai bună protecție. Asigurați-vă că respectați condițiile ambiante admise.

Dacă aveți întrebări, contactați furnizorul sau centrul local de vânzări.

3.2 Identificarea produsului

3.2.1 Plăcuța de identificare

Plăcuța de identificare furnizează următoarele informații referitoare la dispozitivul dvs.:

- Cod de comandă
- Număr de serie
- Presiune permisă
- Temperatură permisă

► Comparați informațiile de pe plăcuța de identificare cu comanda.

3.2.2 Identificarea produsului

Pagina de produs

www.endress.com/cpa450

Interpretarea codului de comandă

Codul de comandă și numărul de serie al produsului dvs. se pot găsi în următoarele locații:

- Pe plăcuța de identificare
- În documentația de livrare

Obținerea informațiilor despre produs

1. Accesați www.endress.com.
2. Apelați căutarea pe site (lupă).
3. Introduceți un număr de serie valid.
4. Căutați.
 - ↳ Structura produsului se afișează într-o fereastră pop-up.
5. Faceți clic pe imaginea produsului din fereastra pop-up.
 - ↳ O nouă fereastră (**Device Viewer**) se deschide. Toate informațiile referitoare la dispozitivul dvs. se afișează în această fereastră, precum și documentația produsului.

3.2.3 Adresa producătorului

Endress+Hauser Conducta GmbH+Co. KG
Dieselstraße 24
D-70839 Gerlingen

3.3 Conținutul pachetului livrat

Pachetul livrat cuprinde:

- Ansamblul în versiunea comandată
- Kit de montare PAL
- Cheie cu cârlig
- Instrucțiuni de utilizare

3.4 Certificate și omologări

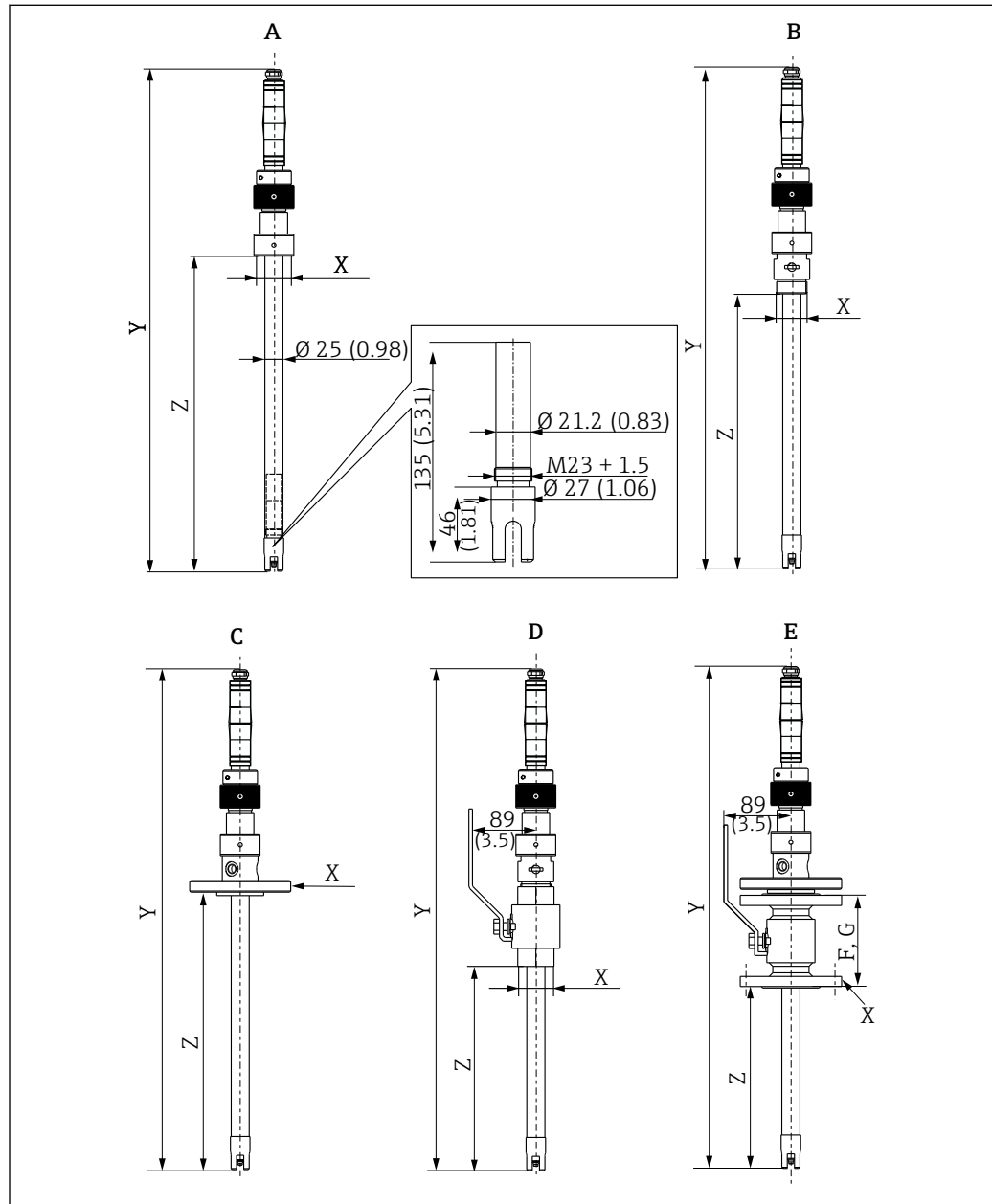
3.4.1 CE/PED

Ansamblul a fost fabricat în conformitate cu buna practică tehnologică conform articolului 4, paragraful 3 din Directiva privind echipamentele sub presiune 2014/68/UE și, prin urmare, nu trebuie să poarte eticheta CE.

4 Instalare

4.1 Condiții de instalare

4.1.1 Dimensiuni și conexiuni de proces



A0037726

1 Dimensiuni (consultați tabelul următor). Unitate tehnologică în mm (in)

F 130 mm (5,12 in) (flanșă DN32)

G 140 mm (5,51 in) (flanșă ANSI 1¼")

| Tip | Ansamblu | Adâncime de imersare mm (inchi) | X Adaptor | Y mm (inchi) | Z mm (inchi) |
|-----|------------------------------------|--|--------------------------------------|--|--|
| A | CPA450-*A*** | 100 (3.94) 250 (9.84) 700 (27.5) | G1½ interior | 558 (21.97) 708 (27.87) 1158 (45.59) | 275 (10.83) 425 (16.7) 875 (34.5) |
| B | CPA450-*B*** | 100 (3.94) 250 (9.84) 700 (27.5) | G1¼ exterior | 558 (21.97) 708 (27.87) 1158 (45.59) | 220 (9.06) 370 (14.9) 820 (32.6) |
| B | CPA450-*C*** | 100 (3.94) 250 (9.84) 700 (27.5) | NPT 1¼" exterior | 558 (21.97) 708 (27.87) 1158 (45.59) | 220 (9.06) 370 (14.9) 820 (32.6) |
| C | CPA450-*D*** | 100 (3.94) 250 (9.84) 700 (27.5) | Flanșă DN32 (conform DIN EN 1092-1) | 558 (21.97) 708 (27.87) 1158 (45.59) | 225 (8.86) 375 (14.76) 825 (32.48) |
| C | CPA450-*E*** | 100 (3.94) 250 (9.84) 700 (27.5) | Flanșă ANSI 1¼" (conform ASME B16.5) | 558 (21.97) 708 (27.87) 1158 (45.59) | 225 (8.86) 375 (14.76) 825 (32.48) |
| D | CPA450-*F*** | 100 (3.94) 250 (9.84) 700 (27.5) | G1¼ interior | 558 (21.97) 708 (27.87) 1158 (45.59) | 130 (5.12) 280 (11.2) 730 (28.7) |
| D | CPA450-*H*** | 100 (3.94) 250 (9.84) 700 (27.5) | NPT 1¼" exterior | 558 (21.97) 708 (27.87) 1158 (45.59) | 130 (5.12) 280 (11.2) 730 (28.7) |
| E | CPA450-*I*** | 100 (3.94) 250 (9.84) 700 (27.5) | Flanșă DN32 (conform DIN EN 1092-1) | 558 (21.97) 708 (27.87) 1158 (45.59) | 92 (3.62) 242 (9.53) 792 (31.18) |
| E | CPA450-*K*** | 100 (3.94) 250 (9.84) 700 (27.5) | Flanșă ANSI 1¼" (conform ASME B16.5) | 558 (21.97) 708 (27.87) 1158 (45.59) | 82 (3.23) 232 (9.13) 782 (30.79) |
| B | CPA450-*M*** și CPA450-*Q*** | 100 (3.94) 250 (9.84) 700 (27.5) | M-NPT 1½ exterior | 558 (21.97) 708 (27.87) 1158 (45.59) | 220 (8.66) 370 (14.57) 820 (32.28) |
| C | CPA450-*N*** și CPA450-*R*** | 100 (3.94) 250 (9.84) 700 (27.5) | Flanșă ANSI 2" (conform ASME B16.5) | 558 (21.97) 708 (27.87) 1158 (45.59) | 225 (8.86) 375 (14.76) 825 (32.48) |

4.1.2 Instrucțiuni de montare



Senzori adecvați

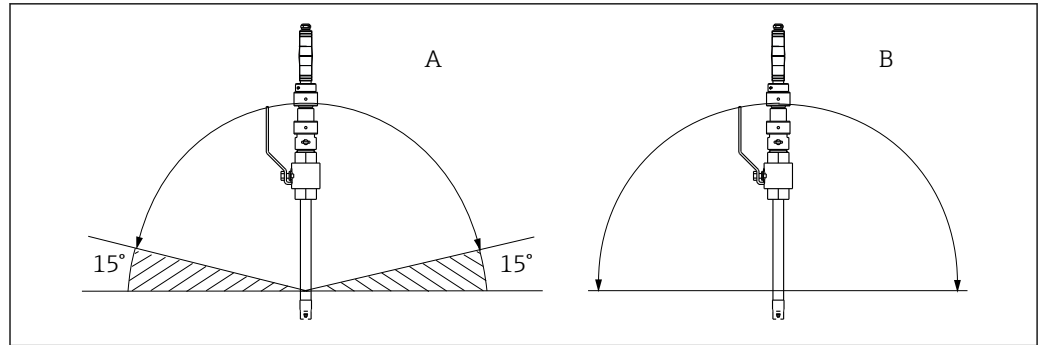
Următorii senzori sunt adecvați pentru instalare în ansamblu:

- Senzori digitali cu tehnologie Memosens, lungime 120 mm (4,72")
- Electrozi de sticlă pH/ORP, lungime 120 mm (4,72")
- Senzori ISFET: pot fi instalați numai senzorii ISFET specificați în secțiunea „Accesorii”.
- Senzori de oxigen, lungime 120 mm (4,72")

Orientare

Orientarea permisă a ansamblului depinde de senzorul utilizat:

- Senzori digitali cu tehnologie Memosens, electrozi de sticlă pH/ORP:
Instalați ansamblul la un unghi de cel puțin 15° față de orizontal →  2,  12.
- Senzori ISFET:
Pentru senzorii ISFET, nu există, în esență, nicio restricție în ce privește orientarea.
Unghiul de instalare trebuie să fie cuprins între 0 și 180°.
- Toți ceilalți senzori:
Acordați atenție informațiilor din documentul Informații tehnice (TI) corespunzător.



A0011679

2 Orientări

A Senzori de sticlă: 15 ° față de orizontal

B Senzori ISFET: recomandat între 0 și 180°

Introduceți ansamblul de imersare în recipient sau conductă la o adâncime care va garanta faptul că mediul spală în permanență în jurul electrozodului, chiar și la nivel minim.

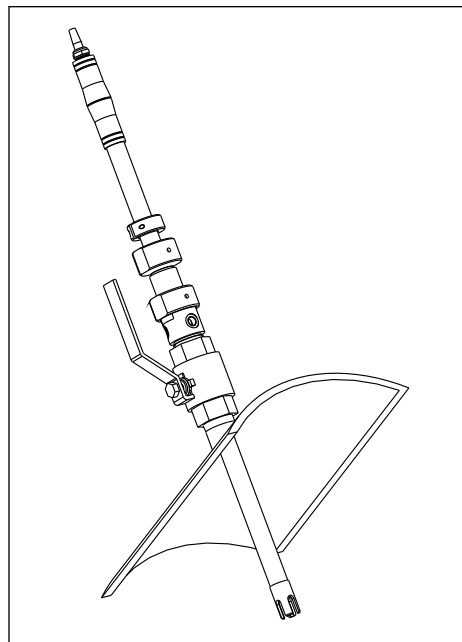
Instalare cu o supapă cu bilă

Pentru a înlocui senzorul fără a întrerupe procesul, este necesară o supapă cu bilă. În funcție de versiune, supapa cu bilă face parte din ansamblu sau trebuie instalată de client.

⚠ PRECAUȚIE

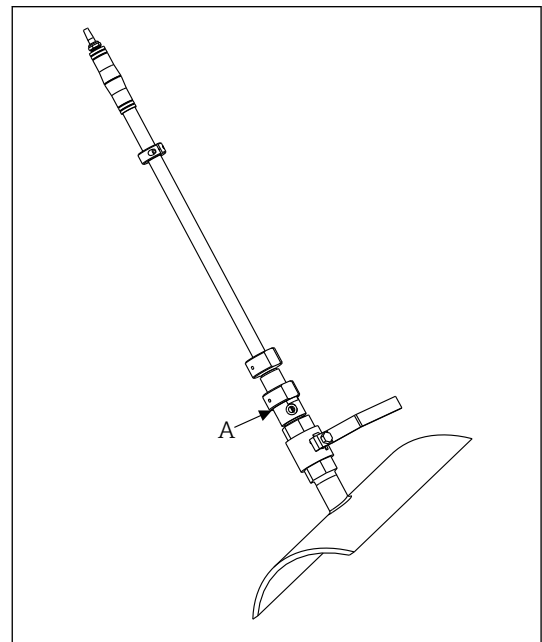
Utilizarea fără o supapă cu bilă prezintă pericol de vătămare corporală din cauză că există riscul unor scăpări de lichid.

- ▶ În cazul utilizării fără o supapă cu bilă, procesul trebuie oprit înainte de a demonta tubul de imersare sau a înlocui senzorul.



A0010209

3 Mod de măsurare (supapa cu bilă este deschisă): ansamblul este retras



A0010210

4 Poziție de service (supapa cu bilă este închisă): ansamblul este extins pentru înlocuirea electrozodului, calibrare, clătire

A Margine superioară a adaptorului

i În funcție de versiunea ansamblului, este necesară o distanță de montare de cel puțin 700 sau 1150 mm (27,6" sau 45,3") de la marginea superioară a adaptorului.

4.2 Instalare

⚠️ AVERTISMENT

Scăpările mediului de proces sau ale mediului de curățare prezintă pericol de vătămări din cauza presiunii înalte, temperaturilor ridicate sau substanțelor chimice.

- ▶ Purtați mănuși de protecție, ochelari de protecție și îmbrăcăminte de protecție.
- ▶ Montați ansamblul numai dacă recipientele sau conductele sunt goale sau nepresurizate.
- ▶ Înainte de a expune ansamblul la presiunea de proces, verificați dacă toate racordurile sunt etanșate.

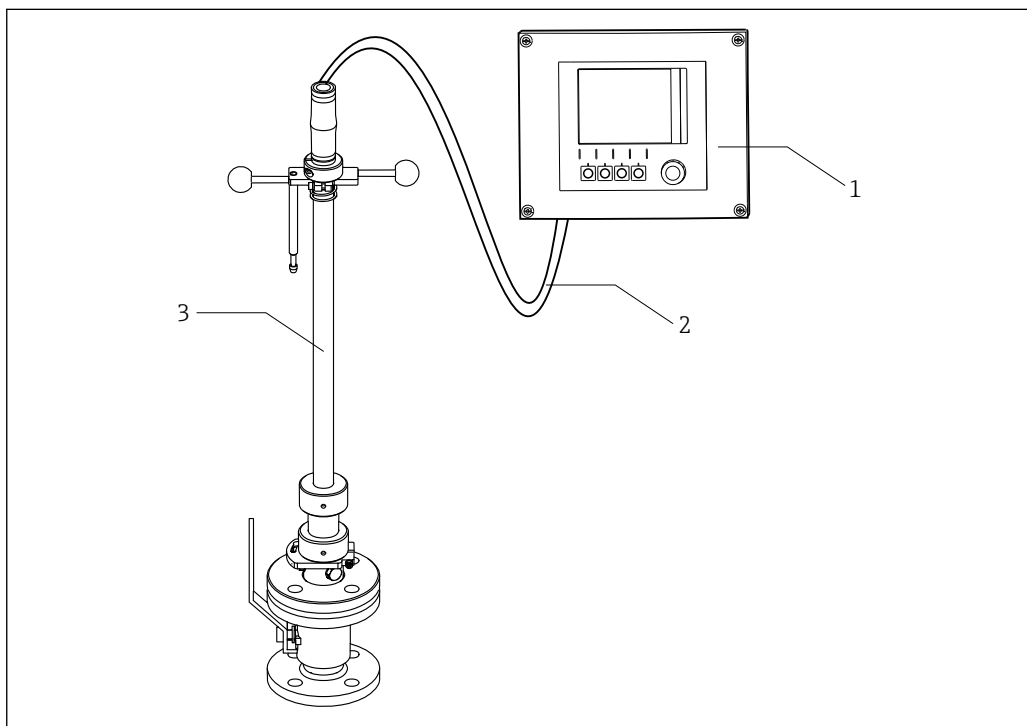
4.2.1 Sistem de măsurare

Un sistem complet de măsurare cuprinde:

- Ansamblu Cleanfit CPA450
- Electrode de oxigen/pH/ORP, lungime 120 mm (4,72"), de ex., Orbisint CPS11D
- Transmițător, de ex., Liquiline CM44x sau Liquiline CM42
- cablu de măsurare, de ex., CYK10

Opțional:

- Cutie de distribuție fișă/cablu M12 sau cablu/cablu → 34
- Cablu prelungitor CYK11



5 Sistem de măsurare cu CPA450

- 1 Transmițător Liquiline CM44x
- 2 Cablu de măsurare CYK10
- 3 Ansamblu Cleanfit CPA450

A0038005

4.2.2 Scule necesare

Următoarele instrumente sunt necesare pentru instalarea ansamblului în proces și pentru instalarea senzorului:

- Cheie imbus M5 (5 mm)
- Cheie cu cârlig AF 55 (inclusă în conținutul pachetului livrat)
- Cheie combinată AF 20 (20 mm (0,79")) sau cheie cu capăt deschis reglabilă
- Cheie cu capăt deschis reglabilă (până la 45 mm (1,8"))
- Set cheie cu capăt deschis (numai pentru racord cu flanșă)

4.2.3 Instalarea kitului de siguranță

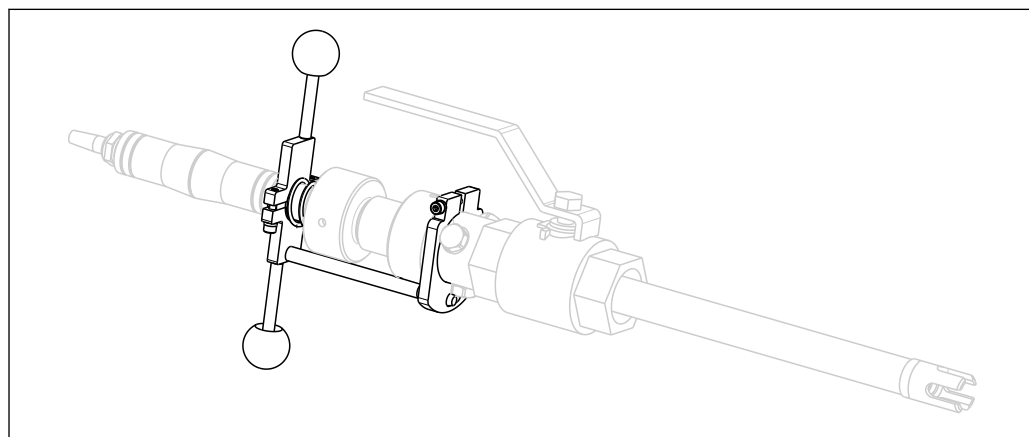
i La presiuni de peste 4 bari (58 psi) se recomandă insistent utilizarea unui kit de siguranță.

⚠ PERICOL

Nerespectarea instrucțiunilor de siguranță poate avea drept rezultat vătămarea corporală sau decesul.

- ▶ Citiți și respectați instrucțiunile de siguranță.
- ▶ Instalați echipamentul de siguranță numai dacă ansamblul a fost demontat.

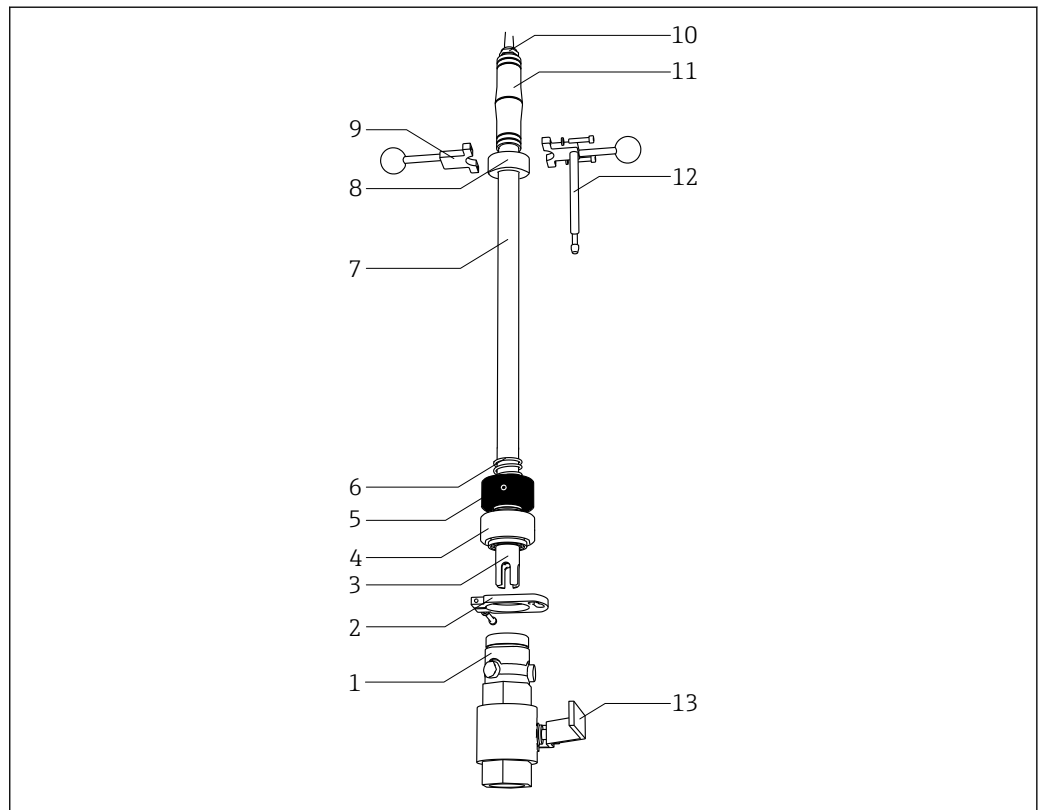
i Echipamentul de siguranță **nu** substituie sistemul de fixare standard al ansamblului.



A0014680

6 Ansamblu cu kit de siguranță

Pregătire



A0014681


7 Instalarea kitului de siguranță

| | | | |
|---|--|----|--|
| 1 | Cameră de service | 8 | Bucșă de reglare |
| 2 | Kit de siguranță (partea inferioară) | 9 | Kit de siguranță (partea superioară cu manetă) |
| 3 | Suport de senzor cu ecran de protecție | 10 | Protector cablu |
| 4 | Inel de blocare (metalic) | 11 | Manetă pe tubul de imersare |
| 5 | Piuliță de fixare (neagră) | 12 | Kit de siguranță (partea superioară cu manetă și știft de blocare) |
| 6 | Kit de siguranță (arc de comprimare) | 13 | Supapă cu bilă cu manetă |
| 7 | Tub de imersare | | |

1. Deplasați ansamblul în poziția de măsurare și marcați tubul de imersare aprox. 20 mm (0,8") deasupra piuliței de fixare (neagră) (elementul 5).
↳ Aici va fi instalată partea superioară a kitului de siguranță (elementul 9).
2. Utilizați cheia cu cârlig pentru a deschide piulița de fixare (neagră) $\frac{1}{4}$ până la $\frac{1}{2}$ de tură.
3. Scoateți tubul de imersare până la opritor (poziția de service).
4. Înfiletați inelul de blocare (elementul 4) și deconectați ansamblul din camera de service (elementul 1).

Instalarea kitului de siguranță

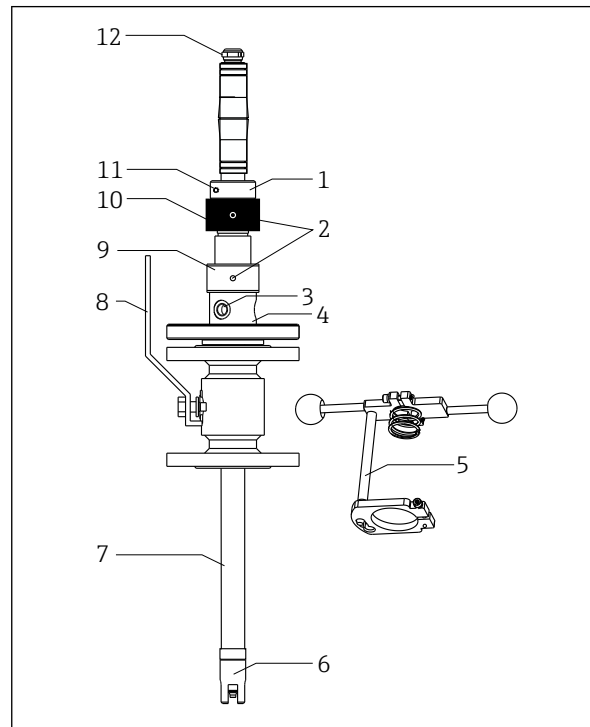
1. Scoateți protectorul de cablu (elementul 10).
2. Desfiletați suportul de senzor (elementul 3).
3. Desfiletați maneta tubului de imersare (elementul 11).
4. Scoateți bușa de reglare (elementul 8).
5. Glisați arcul de comprimare (elementul 6) pe tubul de imersare.
6. Înfiletați ambele părți superioare ale kitului de siguranță (elementele 9 și 10) în poziția marcată. Strângeți ambele șuruburi la un cuplu de 3,5 Nm (2,6 lbf ft).

7. Instalați bucușă de reglare.
8. Înfiletați suportul de senzor pe tubul de imersare.
9. Montați partea inferioară a kitului de siguranță (elementul 2) pe camera de service.
-  Partea cu muchie teșită indică spre supapa cu bilă. Fixați partea inferioară la un cuplu de 3,5 Nm (2,6 lbf ft).
10. Montați ansamblul.

4.2.4 Instalarea ansamblului în proces

i În cazul versiunilor cu un kit de siguranță preinstalat, este totuși necesară finalizarea poziției kitului de siguranță → 14.

1. Puneți ansamblul în poziția de service.
2. Fixați ansamblul la recipient sau la conductă folosind conexiunea de proces.



- 1 Bucșă de reglare pentru reglarea adâncimii de imersare
- 2 Orificiu alezat pentru cheie cu cârlig
- 3 Racord de clătire G $\frac{1}{4}$ (316L) NPT $\frac{1}{4}$ " (aliaj C22 sau titan)
- 4 Cameră de service
- 5 Kit de siguranță
- 6 Suport de senzor cu ecran de protecție
- 7 Tub de imersare
- 8 Manetă pentru deschiderea/închiderea supapei cu bilă
- 9 Inel de blocare (metalic)
- 10 Piuliță de fixare (neagră)
- 11 Șurub cu locaș hexagonal M5 / AF4
- 12 Protector/presgarnitură de cablu

8 Ansamblu în stare operațională (supapă cu bilă deschisă)

4.2.5 Racord apă de clătire (opțional)

NOTĂ

Utilizarea camerei de service cu presiuni ale apei care depășesc 6 bar (87 psi) va deteriora ansamblul.

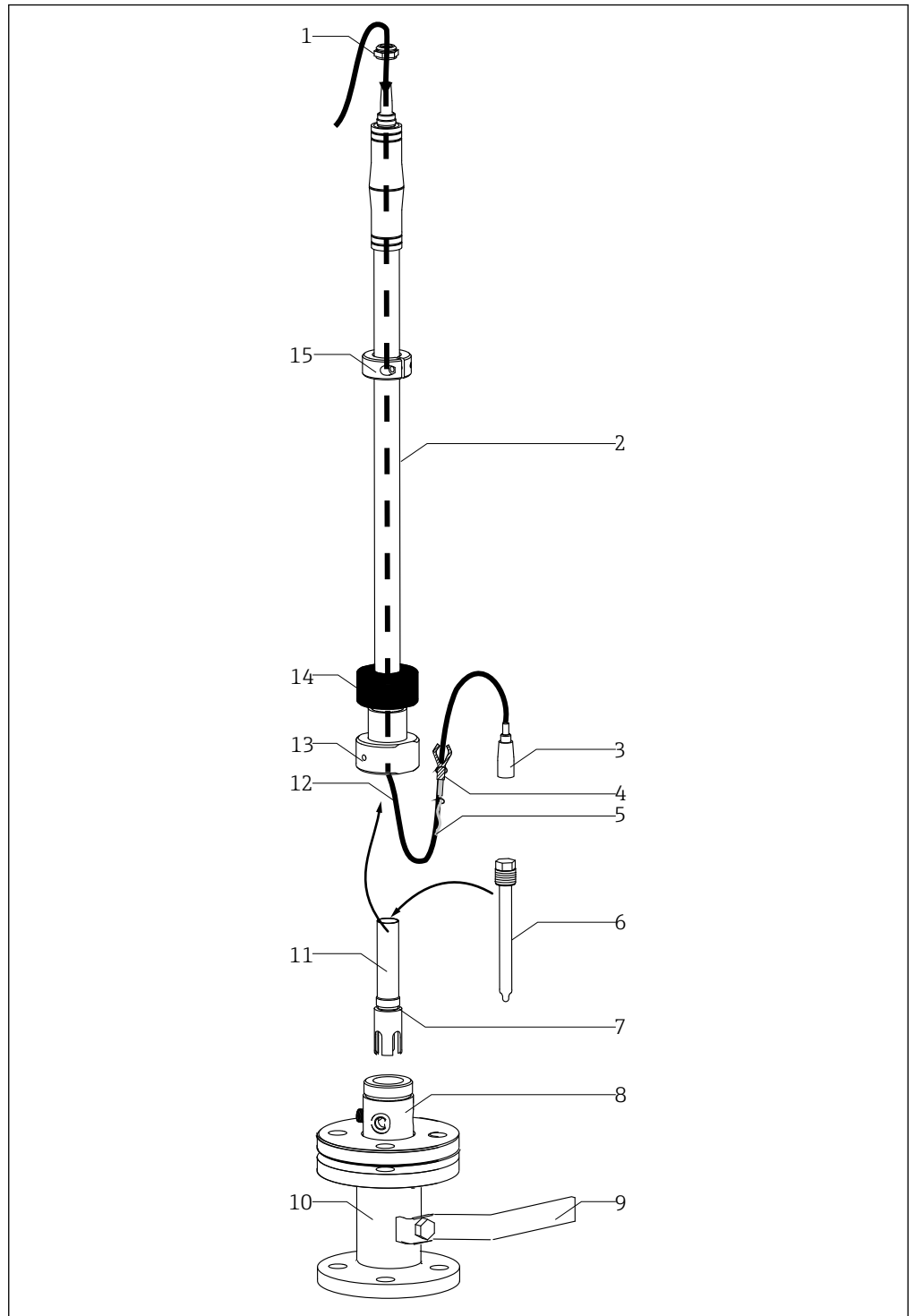
- ▶ Dacă presiunea apei depășește 6 bar (87 psi), inclusiv în cazul unor unde scurte de presiune, instalați o supapă reducătoare de presiune în amonte.
1. Conectați conducta de apă de clătire la ștuțul de clătire furnizat. Cele trei ștuțuri de clătire de la ansamblu sunt identice (G $\frac{1}{4}$ pentru material 316L - NPT $\frac{1}{4}$ " pentru aliaj C22 și titan).
 2. Utilizați racordul de apă de clătire al ansamblului cu o presiune a apei cuprinsă între 2 bari și max. 6 bari (29 până la 87 psi).
- i** Pe lângă apă, se pot utiliza și alte soluții de curățare ca lichide de clătire. Respectați specificațiile referitoare la rezistența materialului ansamblului și la temperaturile sau presiunile admise.
- Puteți conecta, de asemenea, un robinet de golire sau un manometru. Acestea sunt disponibile împreună cu alte accesorii.

4.2.6 Instalarea senzorului

⚠️ AVERTISMENT

Pericol de vătămare din cauza presiunii înalte, a temperaturii ridicate sau a substanțelor chimice în cazul în care există scăpări ale mediului de proces.

- ▶ Purtați mănuși de protecție, ochelari de protecție și îmbrăcăminte de protecție.
- ▶ Curățați sau clătiți camera de clătire.
- ▶ Montați ansamblul numai dacă recipientele sau conductele sunt goale sau nepresurizate.
- ▶ Înainte de a supune ansamblul la presiunea de proces, verificați dacă toate racordurile sunt etanșate.



A0010212

9 Instalarea intrării cablului și a senzorului

⚠ PRECAUȚIE

Tubul de imersare s-ar putea deplasa brusc și ar putea cauza vătămări.

- ▶ Țineți tubul de imersare cu o mână.

Pregătirea ansamblului

1. Utilizați cheia cu cârlig pentru a deschide cu atenție piulița de fixare (neagră) (elementul 14) $\frac{1}{4}$ până la $\frac{1}{2}$ de tură.
2. Eliberați protectorul de cablu (elementul 1).
3. Scoateți tubul de imersare (elementul 2) până la capăt.

4. Închideți supapa cu bilă (elementul. 9).

Dirijarea cablului și instalarea senzorului

1. Înfiletați inelul de blocare (metalic) (elementul 13) cu ajutorul cheii cu cârlig.
2. Demontați ansamblul din supapa cu bilă.
3. Desfiletați suportul de senzor cu ecranul de protecție integrat (elementul 11).
4. Ghidați cablul de măsurare (elementul 12) de jos prin conductă la racordul transmițătorului.
5. Dacă este necesar, atașați resortul de contact PAL (elementul 4) la cablul de contact (elementul 5).
6. Fixați resortul cu două brățări autoblocante.
7. Înfiletați senzorul (elementul 6) în suportul de senzor (elementul 11).
8. Atașați conectorul de cablu (elementul 3) la senzor (elementul 6).
9. Asigurați-vă că inelul O (elementul 7) este instalat la capătul filetului.
10. Introduceți suportul de senzor (elementul 11) în tubul de imersare până la capăt și înfiletați-l bine manual.
11. Reatașați protectorul de cablu.

Montarea ansamblului

1. Reinstalați ansamblul pe supapa cu bilă (elementul 10).
2. Înfiletați inelul de blocare (metalic) (elementul 13) și strângeți cu ajutorul cheii cu cârlig.
3. Asigurați-vă că piulița de fixare (neagră) (elementul 14) este deschisă numai ½ de tură.
4. Poziționați bucușă de reglare (elementul 15) la adâncimea de imersare dorită și fixați cu o cheie imbus.
5. Deschideți supapa cu bilă (elementul 9).
6. Introduceți tubul de imersare până la capăt pe bucușă de reglare (elementul 15).
7. Strângeți piulița de fixare (neagră) (elementul 14) cu cheia cu cârlig.
8. Fixați piulița de fixare (neagră) cu încă 1/8 de tură (45°, corespunde cu 10 până la 15 Nm (7 până la 11 lbf ft)).

4.3 Verificare post-instalare

1. După montare, verificați dacă toate conexiunile sunt sigure și etanșe.
2. Asigurați-vă că furtunul racordului apei de clătire (opțional) nu poate fi scos ușor. Această conductă este în contact deschis cu mediul și trebuie fixată în mod corespunzător.
3. Verificați furtunurile pentru a depista eventualele deteriorări.

5 Opțiuni de operare

5.1 Punerea în funcțiune inițială

Înainte de punerea în funcțiune, asigurați-vă că:

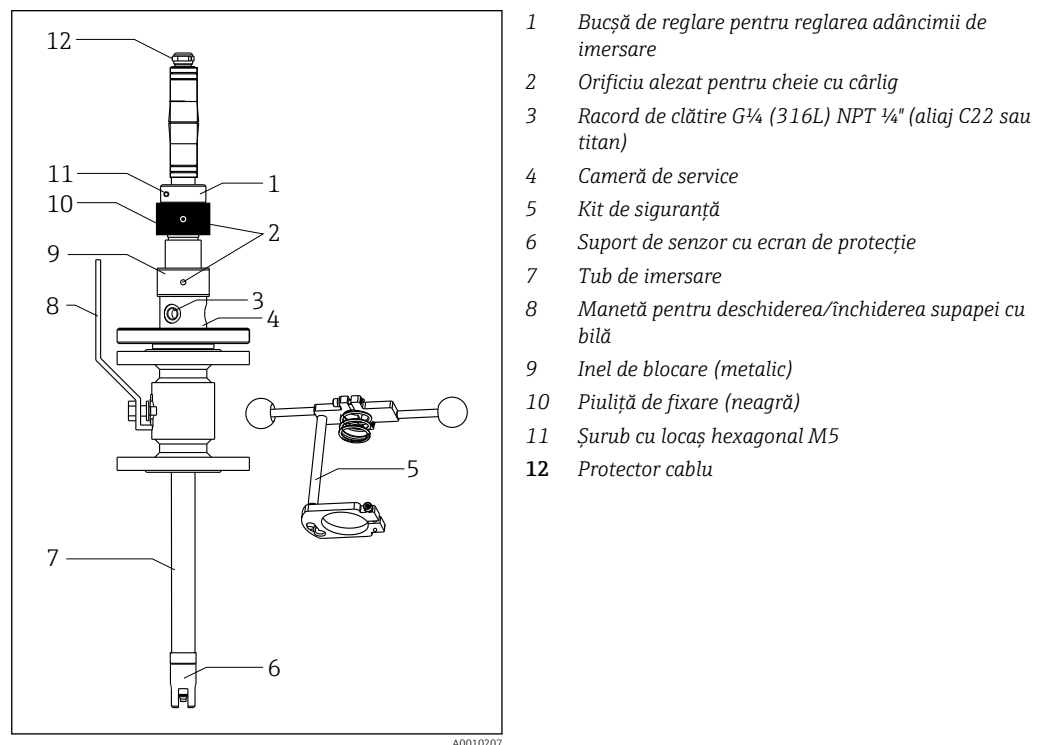
- toate garniturile sunt așezate corect (pe ansamblu și pe conexiunea procesului)
- senzorul este instalat și conectat corect
- racordul de apă la racordurile de clătire este corect (dacă există).

AVERTISMENT

Pericol de vătămare din cauza presiunii înalte, a temperaturii ridicate sau a substanțelor chimice în cazul în care există scăpări ale mediului de proces.

- ▶ Purtați mănuși de protecție, ochelari de protecție și îmbrăcăminte de protecție.
- ▶ Montați ansamblul numai dacă recipientele sau conductele sunt goale sau nepresurizate.
- ▶ Înainte de a supune ansamblul la presiunea de proces, verificați dacă toate racordurile sunt etanșate.

5.2 Elemente de funcționare



10 Elemente de utilizare

Sunt disponibile următoarele opțiuni de utilizare:

- Bucșă de reglare (elementul 1)
Pentru reglarea adâncimii de imersare dorite a ansamblului. Ca alternativă, se poate utiliza kitul de siguranță.
- Piuliță de fixare (neagră) (elementul 10).
Pentru fixarea ansamblului în poziția dorită.
- Inel de blocare (metalic) (elementul 9)
Pentru fixarea ansamblului pe supapa cu bilă.


- Manetă (elementul 8)
Pentru deschiderea sau închiderea supapei cu bilă.
- Tub de imersare (elementul 7)
Orientarea dorită a senzorului este configurată prin rotirea tubului de imersare.
- Opritor/suport de senzor (elementul 6)
Când puneți ansamblul în poziția de service, scoateți tubul de imersare până la acest opritor.

5.3 Utilizarea ansamblului

NOTĂ


Vătămări corporale din cauza prezenței mediului de proces în camera de service

- ▶ Curățați camera de service și evacuați mediul.

-  În timpul deplasării, presiunea procesului nu trebuie să depășească 4 bari (58 psi). Dacă ansamblul este fixat cu ajutorul kitului de siguranță, presiunea ar putea fi ridicată.

Deplasare din poziția de service în poziția de măsurare

1. Deschideți piulița de fixare (neagră) cu cheia cu cârlig.
2. Deschideți supapa cu bilă.
3. Împingeți conducta tubului de imersare în direcția procesului până la opritor.
4. Fixați piulița de fixare (neagră) pe tubul de imersare strângând-o bine manual. În acest scop, utilizați cheia cu cârlig și fixați piulița de fixare (neagră) cu încă 1/8 de tură (45°, corespunde cu 10 până la 15 Nm (7 până la 11 lbf ft)).
↳ Tubul de imersare nu poate reveni în mod accidental în poziția de service.

-  Atunci când utilizați kitul de siguranță, înfiletați piulița de fixare (neagră) pe tubul de imersare strângând-o bine manual.

Deplasare din poziția de măsurare în poziția de service

⚠ PRECAUȚIE

Tubul de imersare s-ar putea deplasa brusc și ar putea cauza vătămări.

- ▶ Țineți tubul de imersare cu o mână.

1. Utilizați cheia cu cârlig pentru a deschide cu atenție piulița de fixare (neagră) ¼ până la ½ de tură.
2. Scoateți tubul de imersare până la opritor (poziția de service).
3. Închideți supapa cu bilă.
↳ Maneta este orizontală.

5.3.1 Utilizarea kitului de siguranță (opțional)

Blocarea utilizării

1. Deschideți cu atenție supapa cu bilă. Asigurați-vă că piulița de fixare (neagră) nu este strânsă.
2. Împingeți manetele spre supapa cu bilă, rotindu-le în sens antiorar.
 - ↳ Știftul de blocare este blocat.
3. Strângeți piulița de fixare (neagră) cu cheia cu cârlig.

Deblocarea utilizării

1. Eliberați piulița de fixare (neagră) cu cheia cu cârlig.
2. Împingeți manetele spre supapa cu bilă, rotindu-le în sens orar.
 - ↳ Știftul de blocare este deblocat.
3. Puneți ansamblul în poziția de service.
4. Închideți supapa cu bilă.

6 Întreținere

AVERTISMENT

Pericol de vătămare din cauza scăpărilor de lichid, presiunii ridicate și temperaturii înalte.


- ▶ Înaintea fiecărei lucrări de întreținere, asigurați-vă că conductele de proces sau recipientele sunt nepresurizate, goale și spălate.
- ▶ Puneți ansamblul în poziția de service și închideți supapa cu bilă.

6.1 Curățarea ansamblului


Pentru măsurători stabile și sigure:

- ▶ Curățați cu regularitate ansamblul și senzorul. Frecvența și intensitatea procesului de curățare depind de mediu.

Toate piesele care vin în contact cu mediul, cum ar fi senzorul și ghidajul senzorului, trebuie curățate periodic.

1. Demontați senzorul urmând în ordine inversă etapele de instalare.
2. Îndepărtați contaminarea și depunerile ușoare cu soluții de curățare adecvate.
(→  25)
3. Îndepărtați depunerile mai mari folosind o perie moale și un agent de curățare adecvat.
4. În cazul unor depuneri foarte persistente, înmuiăți piesele într-o soluție de curățare. Apoi, curățați piesele cu o perie.

 Un exemplu tipic de interval de curățare ar fi cel de 6 luni în cazul apei potabile.

 Aplicați vaselină pe inelele O uscate pentru a vă asigura că ansamblul este etanșat corespunzător, în special pe inelele O ale suportului de senzor.

6.2 Agent de curățare

AVERTISMENT

Solvenți organici care conțin halogeni

Dovezi limitate de carcinogenicitate! Periculoasă pentru mediul ambiant, cu efecte pe termen lung!

- ▶ Nu utilizați solvenți organici care conțin halogeni.


AVERTISMENT

Tiocarbamidă

Este nocivă dacă este ingerată! Dovezi limitate de carcinogenicitate! Posibil risc de vătămare a fătului! Periculoasă pentru mediul ambiant, cu efecte pe termen lung!

- ▶ Purtați ochelari de protecție, mănuși de protecție și îmbrăcăminte de protecție adecvată.
- ▶ Evitați contactul cu ochii, gura și pielea.
- ▶ Evitați eliberarea acesteia în mediul ambiant.

În tabelul următor sunt prezentate cele mai cunoscute tipuri de contaminare și agenții de curățare utilizați în fiecare caz.

 Acordați atenție compatibilității materialelor care trebuie curățate.

| Tip de contaminare | Agent de curățare |
|---|--|
| Grăsimi și uleiuri | Apă caldă sau agenți (alcalini) de revenire care conțin surfactanți sau solvenți organici solubili în apă (de ex., etanol) |
| Depuneri de calcar, depuneri de hidroxid de metal, depuneri biologice liofobe | Aprox. 3% acid clorhidric |
| Depuneri de sulfuri | Un amestec de acid clorhidric 3% și tiocarbamidă (disponibilă în comerț) |
| Depuneri proteice | Un amestec de acid clorhidric 3% și pepsină (disponibilă în comerț) |
| Fibre, substanțe în suspensie | Apă sub presiune, eventual agenți tensioactivi |
| Depuneri biologice ușoare | Apă sub presiune |

- ▶ Alegeți un agent de curățare în funcție de gradul și tipul de contaminare.

6.3 Înlocuirea garniturilor

AVERTISMENT

Pericol de scăpări de lichid!

- ▶ Garniturile trebuie înlocuite numai de personal specializat și autorizat.

PRECAUȚIE


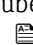
Pericol de vătămare corporală din cauza resturilor de produs și a temperaturilor înalte

- ▶ Atunci când manevrați piese care sunt în contact cu produsul, protejați-vă împotriva resturilor de produs și a temperaturilor înalte.
- ▶ Purtați ochelari de protecție și mănuși de siguranță.

- Aveți grijă ca suprafețele de etanșare ale ansamblului să nu fie murdare.
- Eliminați din când în când sedimentele și depunerile.

Următoarele garnituri pot fi înlocuite:

- 2 inele O ale suportului de senzor
- 1 inel O + 1 guler de oprire al senzorului
- 3 inele O ale manșonului cu flanșă (versiuni începând cu 02/11)
- 2 inele O ale manșonului cu flanșă (versiuni până la 01/11)
- 1 garnitură plată a camerei de service (numai cu racord cu flanșă)

 Pentru a lubrifia inelele O, aveți nevoie de vaselină (de ex., Klüber Syntheso Glep 1 sau vaselină siliconică Paraliq GTE 703) și de o sculă adecvată (→  14).

6.3.1 Procedura de înlocuire a garniturilor

Demontarea ansamblului



- ▶ Deconectați ansamblul de la proces.

Pentru versiuni fără supapă cu bilă:

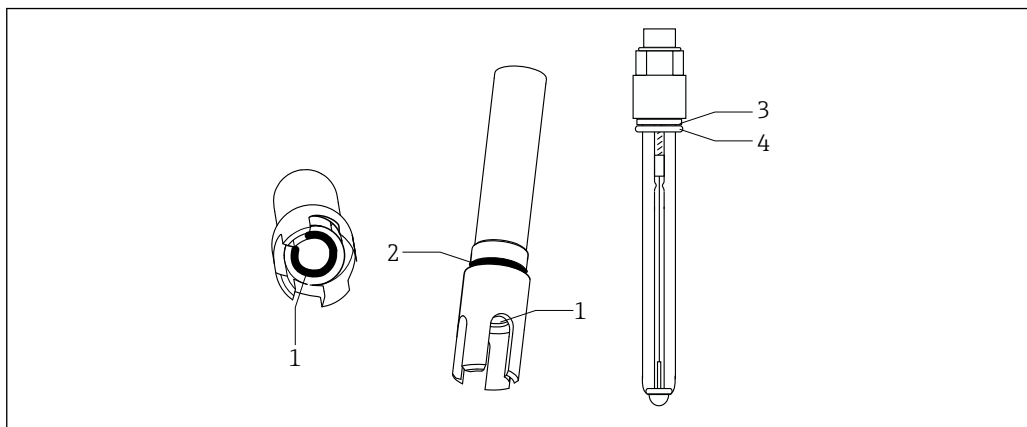
1. Opriți procesul.
2. Puneți ansamblul în poziția de service.
3. Goliți conducta sau recipientul.
4. Deschideți inelul de blocare (metalic) cu ajutorul cheii cu cârlig.
5. Scoateți ansamblul din racordul de proces (priza de sudură sau flanșă).

Pentru versiuni cu o supapă cu bilă:

1. Puneți ansamblul în poziția de service.
2. Închideți supapa cu bilă.
3. Deschideți inelul de blocare (metalic) cu ajutorul cheii cu cârlig.
4. Demontați ansamblul din supapa cu bilă și adaptor.

 Informații privind comanda pentru seturile de inele O →  30

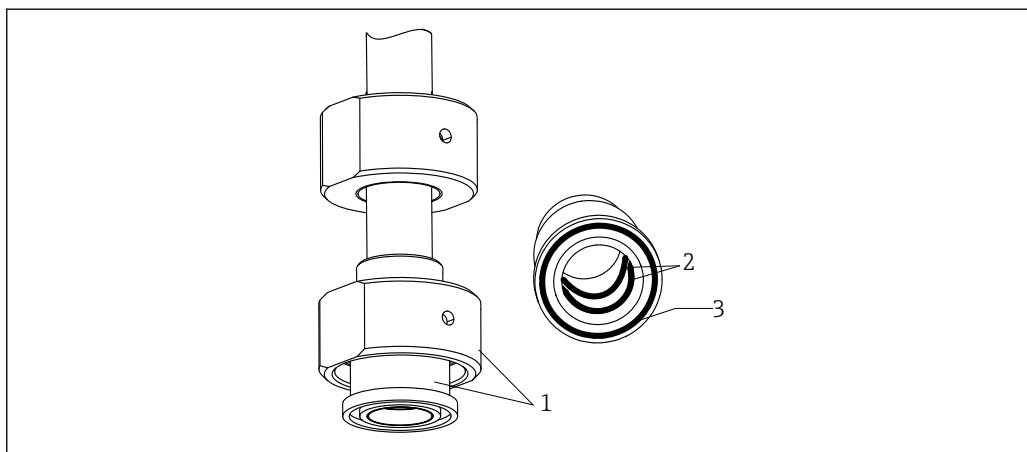
Înlocuirea inelelor O de la senzor și suportul de senzor



A0010204

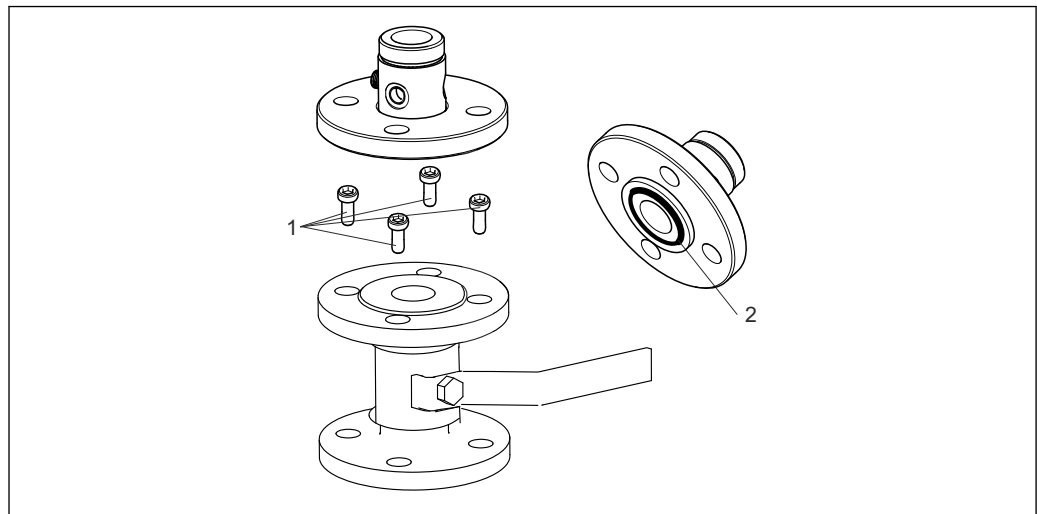
1. Demontați protectorul de cablu de la capătul de sus al ansamblului.
2. Desfiletați suportul de senzor din ansamblu.
3. Desfiletați senzorul din suportul de senzor.
4. Lubrifiați ușor inelele O.
5. Înlocuiți inelul O (elementul 4, 10,69 x 3,53) și gulerul de oprire (elementul 3) de pe senzor.
6. Înlocuiți inelul O interior (elementul 1, 10,69 x 3,53) și inelul O exterior (elementul 2, 18,72 x 2,62) al suportului de senzor.
7. Înfiletați senzorul înapoi în suport.

Înlocuirea garniturilor de la manșonul cu flanșă



A0010205

1. Lubrifiați ușor inelele O.
2. Glisați manșonul cu flanșă inclusiv inelul de blocare (elementul 1) de pe tubul de imersare.
3. Înlocuiți inelul O interior (elementul 2, 24,99 x 3,53) și inelul O exterior (elementul 3, 32,92 x 3,53).
4. Glisați manșonul cu flanșă cu inelul de blocare (metalic) înapoi pe tubul de imersare.

Înlocuirea garniturii plate a adaptorului pentru conexiunile cu flanșă (opțional)

A0010206

1. Lubrifiați ușor garnitura.
2. Eliberați șuruburile dintre flanșă și supapa cu bilă (elementul 1).
3. Demontați flanșa cu adaptorul din supapa cu bilă și înlocuiți garnitura (elementul 2, 59 x 50 x 2).
4. Înfiletați flanșa cu adaptorul înapoi pe supapa cu bilă și strângeți toate șuruburile.

Montarea ansamblului

1. Înfiletați suportul de senzor înapoi pe tubul de imersare.
2. Atașați protectorul de cablu.
3. Așezați ansamblul înapoi pe adaptor și strângeți inelul de blocare (metalic) folosind cheia cu cârlig.
4. Pentru ansamblurile cu o supapă deschisă, deschideți supapa cu bilă.
5. Puneți ansamblul în poziția de măsurare.
6. Verificați dacă există scurgeri din ansamblu.

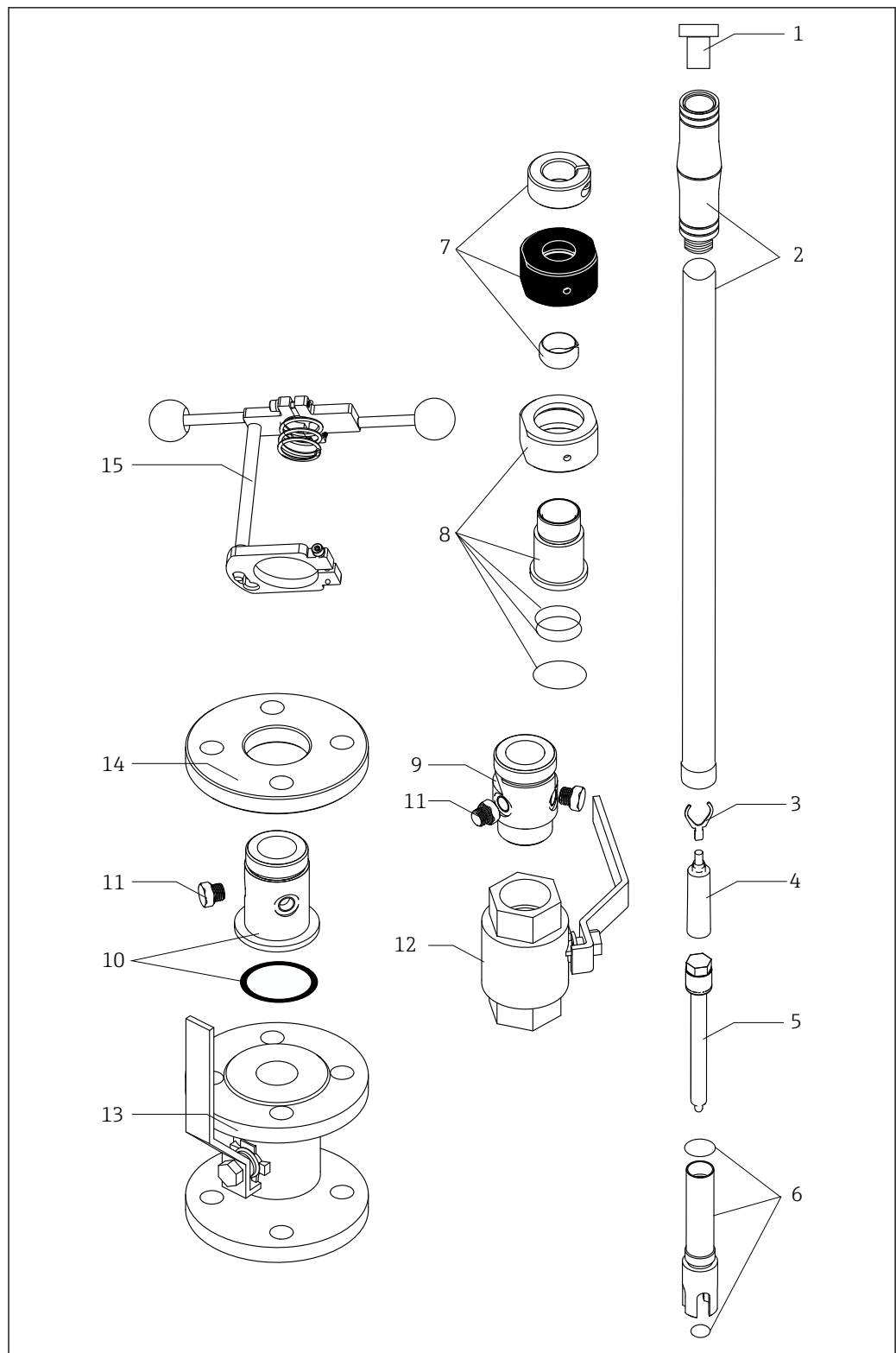
7 Reparare

AVERTISMENT

Reparațiile efectuate necorespunzător prezintă pericole!

- ▶ Orice deteriorare a ansamblului care compromite siguranța presiunii trebuie reparată numai de persoane calificate și autorizate.
- ▶ După fiecare reparație sau lucrare de întreținere, verificați dacă ansamblul prezintă scurgeri urmând procedurile corespunzătoare. După aceea, ansamblul trebuie să corespundă din nou specificațiilor din datele tehnice.
- ▶ Înlocuiți imediat toate componentele deteriorate.

7.1 Pieșe de schimb



A0037952

11 Pieșe de schimb

| Nr. element | Descriere și conținut | Număr de comandă al setului de piese de schimb |
|-------------|---------------------------|--|
| | Set garnituri, EPDM | 50090489 |
| | Set garnituri, FPM, Viton | 50090490 |

| Nr. element | Descriere și conținut | Număr de comandă al setului de piese de schimb |
|-------------|--|--|
| | Set garnituri, FFKM, Kalrez | 71028925 |
| 1 | Șurub/ștuț de presiune | 51501523 |
| 2 | Tub de imersare 100 mm, 316L, presgarnitură de cablu; versiune veche până la 01/11 | 71069820 |
| | Tub de imersare, 250 mm, 316L, presgarnitură de cablu; versiune veche până la 01/11 | 51501521 |
| | Tub de imersare, 700 mm, 316L, presgarnitură de cablu; versiune veche până la 01/11 | 51501522 |
| | Tub de imersare, 100 mm, 316L, cu opritor, fără manetă; versiuni începând cu 02/11 | 71128830 |
| | Tub de imersare, 250 mm, 316L, cu opritor, fără manetă; versiuni începând cu 02/11 | 71128831 |
| | Tub de imersare, 700 mm, 316L, cu opritor, fără manetă; versiuni începând cu 02/11 | 71128832 |
| | Tub de imersare, 100 mm, aliaj C22, cu opritor, fără manetă; versiuni începând cu 02/11 | 71128833 |
| | Tub de imersare, 250 mm, aliaj C22, cu opritor, fără manetă; versiuni începând cu 02/11 | 71128834 |
| | Tub de imersare, 700 mm, aliaj C22, cu opritor, fără manetă; versiuni începând cu 02/11 | 71128836 |
| | Tub de imersare, 100 mm, titan, cu opritor, fără manetă; versiuni începând cu 02/11 | 71128837 |
| | Tub de imersare, 250 mm, titan, cu opritor, fără manetă; versiuni începând cu 02/11 | 71128838 |
| | Tub de imersare, 700 mm, titan, cu opritor, fără manetă; versiuni începând cu 02/11 | 71128839 |
| | Kit CPA450, manetă cu filet 316L | 71244830 |
| | 3 | Kit de montare PAL |
| 4 | Conector de cablu | |
| 5 | Senzor (nu este inclus în conținutul pachetului livrat) | |
| 6 | Suport de senzor cu inele O EPDM; versiuni începând cu 01/2005 | 51517804 |
| | Suport de senzor cu inele O Viton; versiuni începând cu 01/2005 | 51517805 |
| | Suport de senzor cu inele O Kalrez; versiuni începând cu 01/2005 | 71028949 |
| 7 | Bucșă de reglare, inel de strângere, piuliță de fixare (neagră) | 51501535 |
| 8 | Manșon cu flanșă, inel de blocare, oțel inoxidabil 316L; inele O EPDM | 51501536 |
| | Manșon cu flanșă, inel de blocare, oțel inoxidabil 316L; inele O Viton | 51501537 |
| | Manșon cu flanșă, inel de blocare, oțel inoxidabil 316L; inele O Kalrez | 71028947 |
| | Manșon cu flanșă, inel de blocare, aliaj C22; inele O Kalrez; versiuni începând cu 02/2011 | 71128841 |
| | Manșon cu flanșă, inel de blocare, titan; inele O Kalrez; versiuni începând cu 02/2011 | 71128842 |
| 9 | Adaptor cu 3 x racorduri de clătire G 1¼, racord G 1¼ Pentru versiunea ansamblului: <ul style="list-style-type: none"> ▪ CPA450-xBxxx ▪ CPA450-xFxxx ▪ CPA450-xGxxx | 51501538 |

| Nr. element | Descriere și conținut | Număr de comandă al setului de piese de schimb |
|-------------|--|--|
| | Adaptor cu 3 x racorduri de clătire G 1¼, racord NPT 1¼" Pentru versiunea ansamblului: <ul style="list-style-type: none"> ■ CPA450-xCxxx ■ CPA450-xHxxx | 51501539 |
| 10 | Adaptor cu 3 x racorduri de clătire G 1¼, EPDM, racord pentru flanșă Pentru versiunea ansamblului: <ul style="list-style-type: none"> ■ CPA450-xDxxx ■ CPA450-xExxx ■ CPA450-xLxxx ■ CPA450-xKxxx | 51501546 |
| | Adaptor cu 3 x racorduri de clătire G 1¼, Viton, racord pentru flanșă Pentru versiunea ansamblului: <ul style="list-style-type: none"> ■ CPA450-xDxxx ■ CPA450-xExxx ■ CPA450-xLxxx ■ CPA450-xKxxx | 51501547 |
| | Adaptor cu 3 x racorduri de clătire G 1¼, FFKM/Kalrez, racord pentru flanșă Pentru versiunea ansamblului: <ul style="list-style-type: none"> ■ CPA450-xDxxx ■ CPA450-xExxx ■ CPA450-xLxxx ■ CPA450-xKxxx | 71028946 |
| 11 | Șuruburi de blocare G ¼ oțel inoxidabil 1.4404 (AISI 316L) adaptor (exceptând pentru versiunea de ansamblu CPA450-xAxxx) | 51501540 |
| 12 | Supapă cu bilă G 1¼, oțel inoxidabil 1.4408 (AISI 316L) Pentru versiunea ansamblului: CPA450-xGxxx | 51501542 |
| | Supapă cu bilă NPT 1¼", oțel inoxidabil 1.4408 (AISI CF-8M) Pentru versiunea ansamblului: CPA450-xHxxx | 51501543 |
| 13 | Supapă cu bilă flanșă DN32 Pentru versiunea ansamblului: CPA450-xIxxx | 51501548 |
| | Supapă cu bilă flanșă ANSI 1¼" Pentru versiunea ansamblului: CPA450-xKxxx | 51501549 |
| 14 | Flanșă DN32 Pentru versiunea ansamblului: <ul style="list-style-type: none"> ■ CPA450-xDxxx ■ CPA450-xLxxx | 51501544 |
| | Flanșă ANSI 1¼" Pentru versiunea ansamblului: <ul style="list-style-type: none"> ■ CPA450-xExxx ■ CPA450-xKxxx | 51501545 |
| 15 | Kit de siguranță | 71098681 |

7.2 Returnare

Produsul trebuie returnat dacă sunt necesare reparații sau o calibrare în fabrică sau dacă s-a comandat sau a fost livrat un produs greșit. În calitate de societate certificată ISO, precum și conform reglementărilor legale, Endress+Hauser trebuie să urmeze anumite proceduri privind manipularea produselor returnate care au intrat în contact cu mediul.

Pentru a asigura returnarea rapidă, sigură și profesională a dispozitivului:

- ▶ Consultați site-ul web www.endress.com/support/return-material pentru informații privind procedura și condițiile de returnare a dispozitivelor.

7.3 Scoaterea din uz

Dispozitivul conține componentele electronice. Produsul trebuie eliminat ca deșeu electronic.

- ▶ Respectați reglementările locale.

8 Accesorii

În continuare, sunt prezentate cele mai importante accesorii disponibile în momentul tipăririi acestei documentații.

- ▶ Pentru accesorii care nu sunt prezentate aici, contactați firma de service sau biroul de vânzări.

8.1 Seturi de accesorii

Ștuțuri de furtun pentru racorduri de clătire G 1/4, DN 12

- Oțel inoxidabil 1.4404 (AISI 316 L) x 2
- Număr comandă: 51502808

Ștuțuri de furtun pentru racorduri de clătire G 1/4, DN 12

- PVDF (2 x)
- Număr comandă: 50090491

Manometru

- Montați racordul de clătire pentru a monitoriza presiunea de proces
- 0 - 16 bari (0 până la 232 psi); G1/4
- Număr comandă: 71082362

Supapă cu bilă de golire

- pentru golirea resturilor de produs; G1/4; oțel inoxidabil 1.4408 (AISI CF-8M)
- Număr comandă: 71083041

Cheie cu cârlig DIN 1810 suprafață plană

- D 58 - 68 mm
- Număr comandă: 50090687

8.2 Priză de sudură

Priză de sudură G 1 1/4 dreaptă


- pentru racordul de proces F
- Dimensiuni: lungime 50 mm (1,97 in), Ø 42,6 mm (1,68 in)
- Material: oțel inoxidabil 1.4571 (AISI 316 Ti)
- Număr comandă: 51502284

8.3 Kit de siguranță

- Dispozitiv mecanic pentru fixarea poziției de măsurare
- Pentru aplicații în zone cu praf sau funingine
- Pentru aplicații care implică vibrații sau unde de presiune
- Număr comandă: 71098681


8.4 Senzori

8.4.1 Electrozi de sticlă, analogici și digitali cu tehnologie Memosens

 Când comandați senzori, vă rugăm să rețineți că numai versiunile de electrod cu o lungime a arborelui de 120 mm (4,72") și un diametru de 12 mm (0,47") sunt adecvate pentru ansamblul CPA450. Sensorii utilizați cel mai frecvent sunt enumerați în continuare.

Orbisint CPS11D / CPS11

- Senzor de pH pentru tehnologie de proces
- Cu diafragmă PTFE anti-impurități
- Configurator produs pe pagina produsului: www.endress.com/cps11d sau www.endress.com/cps11

 Informații tehnice TI00028C


Orbisint CPS12D / CPS12

- Senzor ORP pentru tehnologie de proces
- Configurator produs pe pagina produsului: www.endress.com/cps12d sau www.endress.com/cps12

 Informații tehnice TI00367C

Ceragel CPS71D / CPS71

- Electrod pH cu sistem de referință inclusiv capcană pentru ioni
- Configurator produs pe pagina produsului: www.endress.com/cps71d sau www.endress.com/cps71

 Informații tehnice TI00245C


Ceragel CPS72D / CPS72

- Electrod ORP cu sistem de referință inclusiv capcană pentru ioni
- Configurator produs pe pagina produsului: www.endress.com/cps72d sau www.endress.com/cps72

 Informații tehnice TI00374C

Orbipore CPS91D / CPS91


- Electrod pH cu deschizătură pentru medii cu încărcătură mare de impurități
- Configurator produs pe pagina produsului: www.endress.com/cps91d sau www.endress.com/cps91

 Informații tehnice TI00375C

8.4.2 Senzori ISFET pentru CPA450


Memosens CPS77D

- Senzor ISFET sterilizabil și autoclavabil pentru măsurarea pH-ului
- Configurator produs pe pagina produsului: www.endress.com/cps77d

 Informații tehnice TI01396

Memosens CPS97D

- Senzor ISFET pentru măsurarea pH-ului cu stabilitate de lungă durată în medii cu încărcătură mare de impurități
- Configurator produs pe pagina produsului: www.endress.com/cps97d

 Informații tehnice TI01405C

8.4.3 Senzori de oxigen

Oxymax COS22D

- Senzor sterilizabil pentru oxigen dizolvat
- Cu tehnologie Memosens
- Configurator produs pe pagina produsului: www.endress.com/cos22d



Informații tehnice TI00446C

Memosens COS81D

- Senzor optic, sterilizabil, pentru oxigen dizolvat
- Cu tehnologie Memosens
- Configurator produs pe pagina produsului: www.endress.com/cos81d



Informații tehnice TI01201C

8.5 Accesorii de conectare

CPK1

Pentru senzori de pH/ORP cu cap de conectare GSA



Informațiile privind procesul de comandare sunt disponibile la biroul local de vânzări sau accesând www.endress.com.

Cablu de măsurare CPK9

- Cablu de măsurare cu terminații pentru conectarea senzorilor analogici cu cap de conectare TOP68
- Selecție conform structurii produsului
- Configurator produs pe pagina produsului: www.endress.com/cpk9



Informații tehnice TI00118C

Cablu de măsurare CPK12

- Cablu de măsurare cu terminații pentru conectarea senzorilor analogici ISFET cu cap de conectare TOP68
- Selecție conform structurii produsului
- Informații privind comanda: biroul de vânzări Endress+Hauser sau www.endress.com

Cablu de date Memosens CYK10

- Pentru senzori digitali cu tehnologie Memosens
- Configurator produs pe pagina produsului: www.endress.com/cyk10



Informații tehnice TI00118C

Cablu de date Memosens CYK11

- Cablu prelungitor pentru senzori digitali cu protocol Memosens
- Configurator produs pe pagina produsului: www.endress.com/cyk11



Informații tehnice TI00118C

Cablu de măsurare CYK71

- Cablu fără terminație pentru conectarea senzorilor analogici și pentru prelungirea cablurilor senzorului
- Se comercializează la metru, numere comandă:
 - Versiune pentru medii fără pericol de explozie, negru: 50085333
 - Versiune pentru medii cu pericol de explozie, albastru: 50085673

Cablu de măsurare CYK81

- Cablu fără terminație pentru extinderea cablurilor de senzor (de ex. Memosens, CUS31/ CUS41)
- 2 x 2 conductori, torsadați cu ecranare și manta PVC (2 x 2 x 0.5 mm² + ecranare)
- Vândut la metru, nr. comandă: 51502543

Cutie de distribuție, cablu/cablu

- Material: aluminiu, vopsit
- Prelungitor cablu: senzori Memosens, Liquiline
- Număr comandă: 71145499

Cutie de distribuție, fișă/cablu M12

- Material: aluminiu, vopsit
- Prelungitor cablu: senzori Memosens, Liquiline
- Număr comandă: 71145498

VBA

- Cutie de distribuție pentru prelungirea cablului
- 10 replete de borne
- Intrări de cablu: 2 x Pg 13.5, 2 x Pg 16
- Material: policarbonat
- Grad de protecție: IP 65
- Număr comandă: 50005276

9 Date tehnice

9.1 Mediu

Temperatură ambiantă 0 la 80 °C (32 la 176 °F)

Temperatură de depozitare 0 la 80 °C (32 la 176 °F)

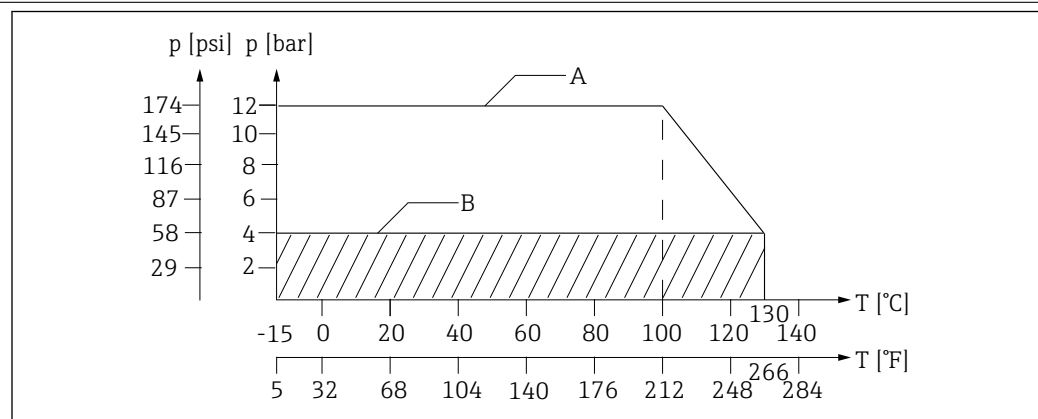
9.2 Proces

Presiune de proces max. 12 bar la 100 °C (175 psi la 212 °F)

i La presiuni de peste 4 bari (58 psi) se recomandă insistent utilizarea unui kit de siguranță.

Temperatură de proces -15 până la 130 °C (5 până la 266 °F)

Valori nominale ale presiunii/temperaturii



12 Valori nominale ale presiunii/temperaturii

A Presiune de proces maximă (statică), numai pentru un ansamblu instalat complet

B Presiune maximă pentru deplasarea ansamblului (funcțional)

i Respectați temperatura de proces maxim admisă și presiunea de proces a senzorului.

9.3 Construcție mecanică

Design, dimensiuni Consultați →  10

Greutate În funcție de versiune:
 Fără supapă cu bilă: 2 kg (4,41 lbs)
 Cu supapă cu bilă filetată: 5 kg (11 lbs)
 Cu supapă cu bilă cu 10 kg (22,1 lbs)
 flanșă:

Materiale

| În contact cu mediul | |
|------------------------------|--|
| Tub de imersare: | oțel inoxidabil 1.4404 (AISI 316 L), aliaj C22, titan 3.7035 |
| Inele O: | EPDM / Viton / Kalrez |
| Supapă cu bilă: | oțel inoxidabil 1.4404 sau 1.4408 (AISI 316 L sau CF-8M) |
| Garnituri de supapă cu bilă: | PTFE |

| Nu este în contact cu mediul | |
|------------------------------|-----------------------------------|
| Șuruburi: | oțel inoxidabil 1.4401 (AISI 316) |
| Piuliță de fixare (neagră): | PA66GF |
| Inel de strângere: | PEEK |
| Manetă: | PVC |
| Protector cablu: | elastomer termoplastice (TPE) |

Ștuțuri racord de clătire Pentru material 316L: 3 x G ¼
 Pentru titan sau aliaj C22: 3 x NPT ¼"

Index

A

| | |
|-----------------------------|----|
| Accesorii | 34 |
| Cablu | 36 |
| Priză de sudură | 34 |
| Agent de curățare | 25 |
| Avertismente | 4 |

C

| | |
|--|----|
| Certificate | 9 |
| Condiții de instalare | 10 |
| Construcție mecanică | 39 |
| Conținutul pachetului livrat | 8 |
| Curățarea ansamblului | 24 |

D

| | |
|------------------------|----|
| Date tehnice | 38 |
| Depozitarea | 7 |
| Dimensiuni | 10 |

E

| | |
|-----------------------------------|----|
| Elemente de funcționare | 21 |
|-----------------------------------|----|

G

| | |
|---------------------|----|
| Garnituri | 26 |
|---------------------|----|

I

| | |
|-------------------------------------|--------|
| Identificarea produsului | 7 |
| Inele O | 26 |
| Instalare | 10, 13 |
| Kit de siguranță | 14 |
| Orientare | 11 |
| Instrucțiuni de montare | 11 |
| Instrucțiuni de siguranță | 5 |
| Interval de curățare | 24 |

Î

| | |
|-----------------------------|----|
| Înlocuire | |
| Garnituri | 26 |
| Piese deteriorate | 29 |
| Întreținere | 24 |

K

| | |
|----------------------------|----|
| Kit de siguranță | 14 |
|----------------------------|----|

M

| | |
|-----------------|----|
| Mediu | 38 |
|-----------------|----|

O

| | |
|-----------------------|----|
| Omologări | 9 |
| Operare | 21 |
| Măsurătoare | 22 |
| Service | 22 |
| Orientare | 11 |

P

| | |
|-----------------------------------|----|
| Piese de schimb | 30 |
| Plăcuța de identificare | 8 |

| | |
|------------------------------|----|
| Presiune de proces | 38 |
|------------------------------|----|

R

| | |
|---------------------------------|----|
| Racord | |
| Apă de clătire | 17 |
| Racord apă de clătire | 17 |
| Recepția la livrare | 7 |
| Reparare | 29 |
| Returnare | 33 |

S

| | |
|----------------------------------|----|
| Scoaterea din uz | 33 |
| Senzori adecvați | 10 |
| Siguranță operațională | 6 |
| Simboluri | 4 |

T

| | |
|-----------------------|---|
| Transportul | 7 |
|-----------------------|---|

U

| | |
|-------------------------------|----|
| Unde de presiune | 17 |
| Utilizare prevăzută | 5 |
| Utilizarea | 5 |

V

| | |
|-------------------------------------|----|
| Verificare post-instalare | 20 |
|-------------------------------------|----|



www.addresses.endress.com
