

Varnostna navodila

Senzorji Memosens ISFET pH

Dodatek k dokumentu BA01916C

Varnostna navodila za električno opremo v
eksplozijsko nevarnih območjih



EU-Konformitätserklärung
EU-Declaration of Conformity
Déclaration UE de Conformité



Company Endress+Hauser Conducta GmbH+Co. KG
 Dieselstraße 24, 70839 Gerlingen, Germany
 erklärt als Hersteller in alleiniger Verantwortung, dass das Produkt declares as manufacturer under sole responsibility, that the product déclare sous sa seule responsabilité en qualité de fabricant que le produit

Product Memosens ISFET Sensoren / ISFET sensors / capteurs ISFET
 CPSxxD-BA-*****+* xx=47, 77, 97
 CPSxxD-8E-*****+*

Regulations den folgenden Europäischen Richtlinien entspricht:
 conforms to following European Directives:
 est conforme aux prescription des Directives Européennes suivantes :

EMC	2014/30/EU (L96/79)
ATEX	2014/34/EU (L96/309)
RoHS	2011/65/EU (L174/88)

Standards angewandte harmonisierte Normen oder normative Dokumente:
 applied harmonized standards or normative documents:
 normes harmonisées ou documents normatifs appliqués :

EN 61326-1	(2013)	EN IEC 60079-0	(2018)
EN 61326-2-3	(2013)	EN 60079-11	(2012)
EN 50581	(2012)		

Certification EG-Baumusterprüfbescheinigung Nr. BVS 19 ATEX E 062 X
 EC-Type Examination Certificate No.
 Numéro de l'attestation d'examen CE de type
 Ausgestellt von/issued by/délivré par DEKRA EXAM GmbH (0158)
 Qualitätssicherung/Quality assurance/Système d'assurance DEKRA EXAM GmbH (0158)
 qualité
 Gerlingen, 27.10.2020
 Endress+Hauser Conducta GmbH+Co. KG

i.v. i.v.
 i. V. Jörg-Martin Müller Technology i. V. Mohamed Algafy Technology Certifications and Approvals

Senzorji Memosens ISFET pH

Dodatek k dokumentu BA01916C

Kazalo vsebine

Povezana dokumentacija	4
Dodatna dokumentacija	4
Certifikat proizvajalca	4
Identifikacija	4
Varnostna navodila	5
Temperaturne tabele	7
Vezava	7
Pogoji za vgradnjo	8

Povezana dokumentacija

Ta dokument je sestavni del navodil za uporabo BA01988C.

Dodatna dokumentacija

Brošura za področje dejavnosti CP00021Z

- Protieksplzijska zaščita: Smernice in splošna načela
- www.endress.com

Certifikat proizvajalca**Izjava EU o skladnosti****Identifikacija**

Na tipski ploščici so naslednji podatki o vaši napravi:

- Identifikacija proizvajalca
- Kataloška koda
- Razširjena kataloška koda
- Serijska številka
- Varnostne informacije in opozorila
- Ex označitev pri izvedbah za nevarna območja

► Primerjajte podatke na tipski ploščici s svojim naročilom.

Koda tipa*ATEX*

Tip	Izvedba					
xPS47D xPS77D	BA	*	*	**	*	+*
x = C, O, OC Ni relevantno za Ex	II 1G Ex ia IIC T3/T4/T6 Ga	Ni relevantno za Ex				

Tip	Izvedba					
xPS97D	BA	*	*	**	*	+*
x = C, O, OC Ni relevantno za Ex	II 1G Ex ia IIC T4/T6 Ga	Ni relevantno za Ex				

IECEX

Tip	Izvedba					
xPS47D xPS77D	IA	*	*	**	*	+*
x = C, O, OC Ni relevantno za Ex	Ex ia IIC T3/T4/T6 Ga	Ni relevantno za Ex				

Tip	Izvedba					
xPS97D	IA	*	*	**	*	+*
x = C, O, OC Ni relevantno za Ex	Ex ia IIC T4/T6 Ga	Ni relevantno za Ex				

Certifikati in odobritve

Izjava o skladnosti

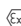
S to izjavo skladnosti proizvajalec jamči, da je izdelek skladen s predpisi evropske direktive o elektromagnetni združljivosti 2014/30/EU in direktive ATEX 2014/34/EU. Ustreznost je preverjena z upoštevanjem standardov, ki so navedeni v izjavi o skladnosti.

Odobritve za nevarna območja

CPS47D / CPS77D:

 II 1G Ex ia IIC T3/T4/T6 Ga

CPS97D:

 II 1G Ex ia IIC T4/T6 Ga

Izdelek izpolnjuje zahteve, ki jih opredeljuje "sistem potrjevanja IEC za eksplozivne atmosfere". Preverjeno je na podlagi ustreznosti s standardi, ki so navedeni v certifikatu IECEX. Certifikat IECEX je na voljo za vpogled na naslovu: www.iecex.com.

CPS47D / CPS77D:

Ex ia IIC T3/T4/T6 Ga

CPS97D:

Ex ia IIC T4/T6 Ga

Priglašeni organ

DEKRA EXAM GmbH

Varnostna navodila

Induktivni senzorji Memosens ISFET pH tipa CPS47D, CPS77D, CPS97D so primerni za uporabo v eksplozijsko nevarnih območjih z ozirom na:


- certifikat IECEX BVS 19.0056X, vključno s spremembami
- certifikat ES o tipskem pregledu BVS 19 ATEX E 062 X

Ustrezna ES-izjava o skladnosti je del tega dokumenta.

- Senzorjev ni dovoljeno uporabljati v procesnih pogojih, kjer veljajo posebne zahteve glede elektrostatične varnosti. Izogibati se je treba gostejšim parnim in prašnim meglicam, ki imajo neposreden vpliv na glavo senzorja Memosens.
- Senzorjev ni dovoljeno uporabljati v procesnih pogojih, kjer obstaja možnost elektrostatične naelektritve. Uporaba senzorja v tekočih medijih, ki so v stiku s procesom in katerih prevodnost znaša najmanj 10 nS/cm, ne predstavlja težav z vidika elektrostatične naelektritve.
- Digitalne senzorje s tehnologijo Memosens, ki imajo zaščito Ex, lahko prepoznamo po oranžno-rdečem obročku na priključni glavi.
- Pri uporabi naprav in senzorjev upoštevajte vse predpise za električne sisteme v eksplozijsko nevarnih območjih (EN/IEC 60079-14).
- Postopke za električno vezavo, ki so opisani v navodilih za uporabo, je treba obvezno upoštevati.
- Ta naprava je bila razvita in izdelana v skladu z zahtevami direktive 2014/34/EU z dne 26. februarja 2014 in izpolnjuje tudi predpise naslednjih standardov:
 - EN IEC 60079-0:2018 / IEC 60079-0:2017
Eksplozivne atmosfere
Del 0: Oprema – Splošne zahteve
 - EN 60079-11:2012 / IEC 60079-11:2011 + popravek 2012
Električne naprave za uporabo v eksplozivnih atmosferah
Del 11: Lastna varnost "i"

Temperaturne tabele

Senzor	Temperaturni razred	Procesna temperatura T_p		Temperatura okolice T_a	
		Minimalno	Maksimalno	Minimalno	Maksimalno
CPS47D CPS77D	T3	-15 °C (5 °F)	135 °C (275 °F)	-15 °C (5 °F)	70 °C (158 °F)
	T4	-15 °C (5 °F)	115 °C (239 °F)	-15 °C (5 °F)	75 °C (167 °F)
			110 °C (230 °F)		80 °C (176 °F)
			100 °C (212 °F)		85 °C (185 °F)
	90 °C (194 °F)	90 °C (194 °F)			
T6	-15 °C (5 °F)	65 °C (149 °F)	-15 °C (5 °F)	65 °C (149 °F)	
CPS97D	T4	-15 °C (5 °F)	110 °C (230 °F)	-15 °C (5 °F)	80 °C (176 °F)
			100 °C (212 °F)		85 °C (185 °F)
			90 °C (194 °F)		90 °C (194 °F)
	T6	-15 °C (5 °F)	65 °C (149 °F)	-15 °C (5 °F)	65 °C (149 °F)

Zgornja temperaturna tabela velja samo pri naslednjih pogojih za vgradnjo, opisanih na sliki →  8. Če pogojev za vgradnjo ni mogoče izpolniti, najvišja procesna temperatura T_p ne sme preseči najvišje temperature okolice T_a .

Vezava

Specifikacija Ex

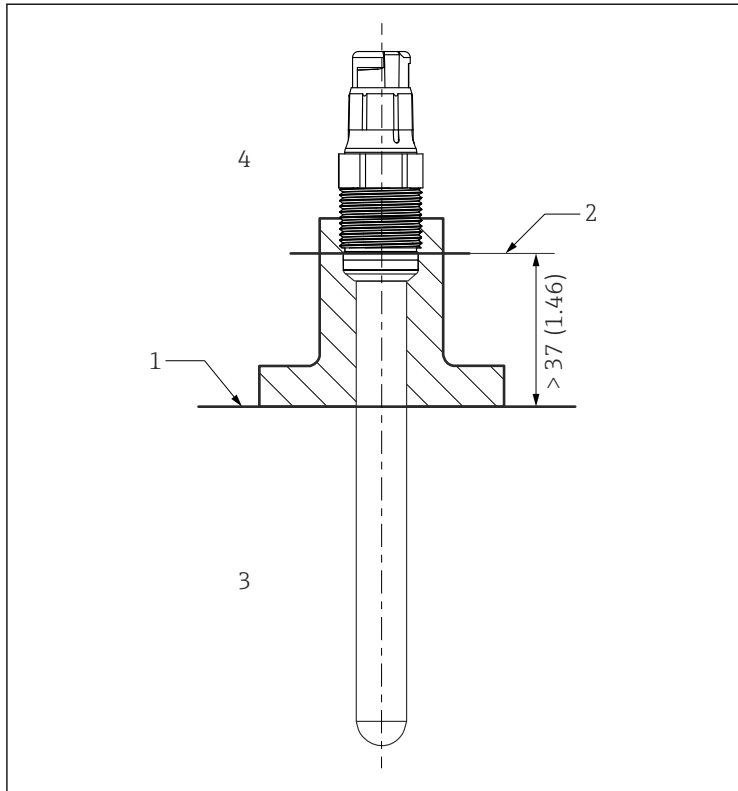
- Senzorji ISFET pH tipa CPSx7D so odobreni z ozirom na certifikat EU o tipskem pregledu BVS 19 ATEX E 062 X in so primerni za uporabo v eksplozijsko nevarnih območjih. Ustrezna ES-izjava o skladnosti je del tega dokumenta.
- Odobreni digitalni senzorji ISFET pH so opremljeni z lastnovarnim vhodom z naslednjim parametrom:

Parameter	Vrednost
P_1	180 mW

Odobrene digitalne senzorje ISFET pH tipa CPSx7D je treba povezati z merilnim kablom Memosens, ki ima lastnovaren izhod z naslednjim parametrom:

Parameter	Vrednost
P_o	Največ 180 mW

Pogoji za vgradnjo



A0041281

1 Pogoji za vgradnjo

- 1 Mejna površina
- 2 Razdalja med vtično glavo (spodnjim robom) in procesnim medijem, brez oringa in potisnega obroča
- 3 Procesna temperatura T_p
- 4 Temperatura okolice T_a



71516910

www.addresses.endress.com
