

Instrucțiuni de siguranță **Senzori pH Memosens ISFET**

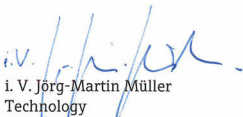

Supliment la BA01916C

Instrucțiuni de siguranță pentru aparate electrice în
zone cu pericol de explozie



EU-Konformitätserklärung
EU-Declaration of Conformity
Déclaration UE de Conformité



Company	Endress+Hauser Conducta GmbH+Co. KG Dieselstraße 24, 70839 Gerlingen, Germany erklärt als Hersteller in alleiniger Verantwortung, dass das Produkt declares as manufacturer under sole responsibility, that the product déclare sous sa seule responsabilité en qualité de fabricant que le produit	
Product	Memosens ISFET Sensoren / ISFET sensors / capteurs ISFET CPSxxD-BA-*****+* xx=47, 77, 97 CPSxxD-8E-*****+*	
Regulations	den folgenden Europäischen Richtlinien entspricht: conforms to following European Directives: est conforme aux prescription des Directives Européennes suivantes : EMC 2014/30/EU (L96/79) ATEX 2014/34/EU (L96/309) RoHS 2011/65/EU (L174/88)	
Standards	angewandte harmonisierte Normen oder normative Dokumente: applied harmonized standards or normative documents: normes harmonisées ou documents normatifs appliqués : EN 61326-1 (2013) EN IEC 60079-0 (2018) EN 61326-2-3 (2013) EN 60079-11 (2012) EN 50581 (2012)	
Certification	EG-Baumusterprüfbescheinigung Nr. EC-Type Examination Certificate No. Numéro de l'attestation d'examen CE de type Ausgestellt von/issued by/développé par Qualitätssicherung/Quality assurance/Système d'assurance qualité Gerlingen, 27.10.2020 Endress+Hauser Conducta GmbH+Co. KG	BVS 19 ATEX E 062 X DEKRA EXAM GmbH (0158) DEKRA EXAM GmbH (0158)
	 i. V. Jörg-Martin Müller Technology	 i. V. Mohamed Algafy Technology Certifications and Approvals

Senzori pH Memosens ISFET

Supliment la BA01916C

Cuprins

Documentație asociată	4
Documentație suplimentară	4
Certificat de producător	4
Identificare	4
Instrucțiuni de siguranță	6
Tabele cu temperaturi	7
Conexiune	7
Condiții de instalare	8

Documentație asociată

Acest document este parte integrantă a instrucțiunilor de utilizare BA01988C.

Documentație suplimentară

Broșură de competență CP00021Z

- Protecție la explozie: Instrucțiuni și principii generale
- www.endress.com

Certificat de producător**Declarație de conformitate UE****Identificare**

Plăcuța de identificare furnizează următoarele informații privind dispozitivul dumneavoastră:

- Identificarea producătorului
 - Cod de comandă
 - Cod de comandă extins
 - Număr de serie
 - Informații de siguranță și avertismente
 - Marcaj Ex pe versiunile pentru zone periculoase
- Comparați informațiile de pe plăcuța de identificare cu comanda.

Cod de tip*ATEX*

Tip	Versiune	*	*	**	*	+*
xPS47D xPS77D	BA					
x = C, O, OC Fără relevanță Ex	II 1G Ex ia IIC T3/T4/T6 Ga	Fără relevanță Ex				

Tip	Versiune	*	*	**	*	+*
xPS97D	BA					
x = C, O, OC Fără relevanță Ex	II 1G Ex ia IIC T4/T6 Ga	Fără relevanță Ex				

IECEX

Tip	Versiune					
xPS47D xPS77D	IA	*	*	**	*	+*
x = C, O, OC Fără relevanță Ex	Ex ia IIC T3/T4/T6 Ga	Fără relevanță Ex				

Tip	Versiune					
xPS97D	IA	*	*	**	*	+*
x = C, O, OC Fără relevanță Ex	Ex ia IIC T4/T6 Ga	Fără relevanță Ex				

Certificate și omologări*Declarație de conformitate*

Prin această declarație de conformitate, producătorul garantează că produsul se conformează reglementărilor Directivei europene CEM 2014/30/UE și ale Directivei ATEX 2014/34/UE. Conformitatea se verifică prin respectarea standardelor enumerate în Declarația de conformitate.

*Omologări pentru zone periculoase***CPS47D / CPS77D:**

⊕ II 1G Ex ia IIC T3/T4/T6 Ga

CPS97D:

⊕ II 1G Ex ia IIC T4/T6 Ga

Produsul corespunde cerințelor din „Schema de certificare IEC pentru atmosfere explozive”. Acest lucru este verificat prin conformitatea cu standardele enumerate în Certificatul IECEX. Certificatul IECEX poate fi vizualizat pe site-ul web: www.iecex.com.

CPS47D / CPS77D:

Ex ia IIC T3/T4/T6 Ga

CPS97D:

Ex ia IIC T4/T6 Ga

Organism notificat

DEKRA EXAM GmbH

Instrucțiuni de siguranță

Senzorii pH Memosens ISFET inductivi de tip CPS47D, CPS77D, CPS97D sunt adecvați pentru utilizare în zone cu pericol de explozie în conformitate cu:


- Certificatul IECEx BVS 19.0056X inclusiv modificările
- Certificatul de examinare de tip CE BVS 19 ATEX E 062 X

Declarația de conformitate CE corespunzătoare face parte din acest document.

- Nu este permis să utilizați senzorul în condiții de proces critice din punct de vedere electrostatic. Trebuie evitați norii de praf și de vapori semnificativi, care au un impact direct asupra capului de senzor Memosens.
- Senzorii nu trebuie utilizați în condiții de proces în care senzorul și sistemul de conectare pot prezenta sarcini electrostatice. Funcționarea senzorului în medii lichide care vin în contact cu procesul și prezintă o conductivitate minimă de 10 nS/cm nu este considerată problematică în ceea ce privește sarcinile electrostatice.
- Senzorii digitali protejați Ex cu tehnologie Memosens sunt identificați prin inelul portocaliu-roșu de pe capul terminal.
- Atunci când utilizați dispozitive și senzori, respectați regulamentele pentru sistemele electrice în zone cu pericol de explozie (EN/IEC 60079-14).
- Respectați procedurile pentru conexiunea electrică descrise în instrucțiunile de operare.
- Acest dispozitiv a fost dezvoltat și fabricat în conformitate cu Directiva 2014/34/UE datată 26 februarie 2014 și respectă, de asemenea, următoarele standarde:
 - EN IEC 60079-0:2018 / IEC 60079-0:2017
Atmosfere explozive
Partea 0: Echipament - Cerințe generale
 - EN 60079-11:2012 / IEC 60079-11:2011 + Rectificare:2012
Aparate electrice pentru atmosfere explozive
Partea 11: Siguranță intrinsecă „i”

Tabele cu temperaturi

Senzor	Clasă de temperatură	Temperatură de proces T_p		Temperatură ambiantă T_a	
		Minim	Maxim	Minim	Maxim
CPS47D CPS77D	T3	-15 °C (5 °F)	135 °C (275 °F)	-15 °C (5 °F)	70 °C (158 °F)
	T4	-15 °C (5 °F)	115 °C (239 °F)	-15 °C (5 °F)	75 °C (167 °F)
			110 °C (230 °F)		80 °C (176 °F)
			100 °C (212 °F)		85 °C (185 °F)
		90 °C (194 °F)	90 °C (194 °F)		
T6	-15 °C (5 °F)	65 °C (149 °F)	-15 °C (5 °F)	65 °C (149 °F)	
CPS97D	T4	-15 °C (5 °F)	110 °C (230 °F)	-15 °C (5 °F)	80 °C (176 °F)
			100 °C (212 °F)		85 °C (185 °F)
			90 °C (194 °F)		90 °C (194 °F)
	T6	-15 °C (5 °F)	65 °C (149 °F)	-15 °C (5 °F)	65 °C (149 °F)

Tabelul de temperaturi de mai sus se aplică numai în următoarele condiții de instalare, care sunt descrise în următorul grafic →  8. Dacă nu sunt îndeplinite condițiile de instalare, temperatura maximă de proces T_p nu trebuie să depășească temperatura ambiantă maximă T_a .

Conexiune

Specificație Ex

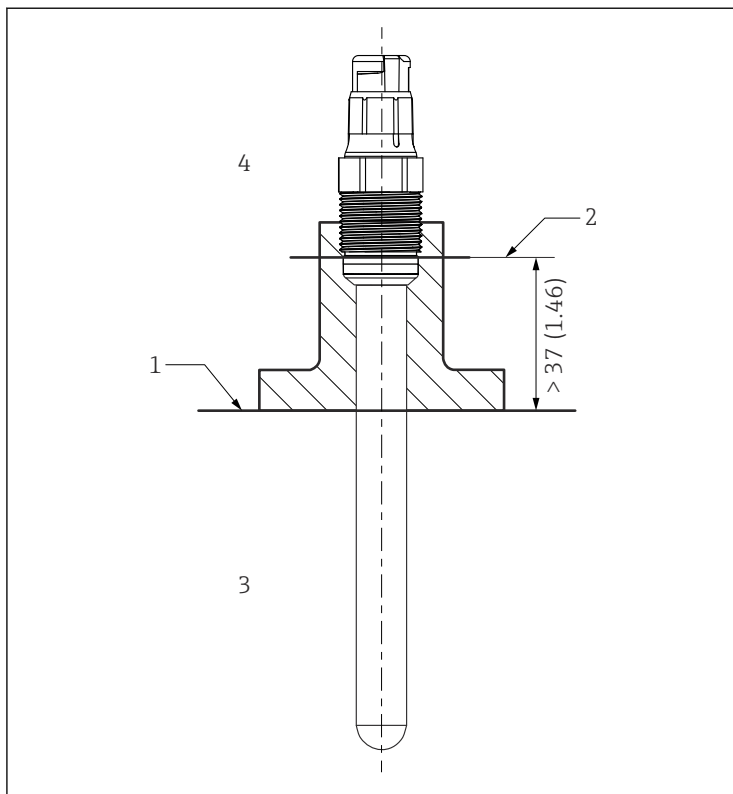
- Senzorii pH ISFET de tip CPSx7D sunt omologați în conformitate cu certificatul de examinare de tip UE BVS 19 ATEX E 062 X și sunt adecvați pentru utilizare în medii cu pericol de explozie. Declarația de conformitate CE corespunzătoare face parte din acest document.
- Senzorii pH ISFET digitali omologați prezintă o intrare cu siguranță intrinsecă cu următorul set de parametri:

Parametru	Valoare
P_1	180 mW

Senzorii pH ISFET digitali de tip CPSx7D omologați trebuie să fie conectați la un cablu de măsurare Memosens cu o ieșire de siguranță intrinsecă cu următoarea setare a parametrului:

Parametru	Valoare
P_o	Maximum 180 mW

Condiții de instalare



A0041281

1 Condiții de instalare

- 1 Limită
- 2 Distanța dintre capul de conectare (marginea inferioară) și mediul de proces, fără inel și gulerul de oprire
- 3 Temperatură de proces T_p
- 4 Temperatură ambiantă T_a



71516908

www.addresses.endress.com
