

Sikkerhedsinstruktioner

Memosens ISFET pH-sensorer

Tillæg til BA01916C

Sikkerhedsanvisninger for elektrisk udstyr i
områder med eksplosionsfare



EU-Konformitätserklärung
EU-Declaration of Conformity
Déclaration UE de Conformité



Company Endress+Hauser Conducta GmbH+Co. KG
 Dieselstraße 24, 70839 Gerlingen, Germany
 erklärt als Hersteller in alleiniger Verantwortung, dass das Produkt declares as manufacturer under sole responsibility, that the product déclare sous sa seule responsabilité en qualité de fabricant que le produit

Product Memosens ISFET Sensoren / ISFET sensors / capteurs ISFET
 CPSxxD-BA-*****+* xx=47, 77, 97
 CPSxxD-8E-*****+*

Regulations den folgenden Europäischen Richtlinien entspricht:
 conforms to following European Directives:
 est conforme aux prescription des Directives Européennes suivantes :

EMC	2014/30/EU (L96/79)
ATEX	2014/34/EU (L96/309)
RoHS	2011/65/EU (L174/88)

Standards angewandte harmonisierte Normen oder normative Dokumente:
 applied harmonized standards or normative documents:
 normes harmonisées ou documents normatifs appliqués :

EN 61326-1	(2013)	EN IEC 60079-0	(2018)
EN 61326-2-3	(2013)	EN 60079-11	(2012)
EN 50581	(2012)		

Certification EG-Baumusterprüfbescheinigung Nr. BVS 19 ATEX E 062 X
 EC-Type Examination Certificate No.
 Numéro de l'attestation d'examen CE de type
 Ausgestellt von/issued by/délivré par DEKRA EXAM GmbH (0158)
 Qualitätssicherung/Quality assurance/Système d'assurance DEKRA EXAM GmbH (0158)
 qualité
 Gerlingen, 27.10.2020
 Endress+Hauser Conducta GmbH+Co. KG

i.v. i.v.
 i. V. Jörg-Martin Müller Technology i. V. Mohamed Algafy Technology Certifications and Approvals

Memosens ISFET pH-sensorer

Tillæg til BA01916C

Indholdsfortegnelse

Medfølgende dokumentation	4
Supplerende dokumentation	4
Producentcertifikat	4
Identifikation	4
Sikkerhedsanvisninger	5
Temperaturtabeller	7
Tilslutning	7
Installationsbetingelser	8

Medfølgende dokumentation

Dette dokument er en integreret del af betjeningsvejledning BA01988C.

Supplerende dokumentation

Kompetencebrochure CP00021Z

- Eksplosionsbeskyttelse: Retningslinjer og generelle principper
- www.endress.com

Producentcertifikat**EF-overensstemmelseserklæring****Identifikation**

Typeskiltet giver følgende oplysninger om instrumentet:

- Producentidentifikation
- Bestillingskode
- Udvidet bestillingskode
- Serienummer
- Sikkerhedsoplysninger og advarsler
- Ex-mærkning på versioner til farlige områder

► Sammenhold oplysningerne på typeskiltet med ordren.

Typekode*ATEX*

Type	Version	*	*	**	*	+*
xPS47D xPS77D	BA	*	*	**	*	+*
x = C, O, OC Ingen Ex-relevans	II 1G Ex ia IIC T3/T4/T6 Ga	Ingen Ex-relevans				

Type	Version	*	*	**	*	+*
xPS97D	BA	*	*	**	*	+*
x = C, O, OC Ingen Ex-relevans	II 1G Ex ia IIC T4/T6 Ga	Ingen Ex-relevans				

IECEX

Type	Version	*	*	**	*	+*
xPS47D xPS77D	IA	*	*	**	*	+*
x = C, O, OC Ingen Ex-relevans	Ex ia IIC T3/T4/T6 Ga	Ingen Ex-relevans				

Type	Version					
xPS97D	IA	*	*	**	*	+*
x = C, O, OC Ingen Ex-relevans	Ex ia IIC T4/T6 Ga	Ingen Ex-relevans				

Certifikater og godkendelser

Overensstemmelseserklæring

Med denne overensstemmelseserklæring garanterer producenten, at produktet lever op til bestemmelserne i det europæiske EMC-direktiv 2014/30/EU og i ATEX-direktivet 2014/34/EU. Overholdelse bekræftes med overholdelse af de standarder, som fremgår af overensstemmelseserklæringen.

Godkendelser til farlige områder

CPS47D / CPS77D:

II 1G Ex ia IIC T3/T4/T6 Ga

CPS97D:

II 1G Ex ia IIC T4/T6 Ga

Produktet overholder kravene i "IEC-certificering for eksplosive atmosfærer". Dette bekræftes med overholdelse af de standarder, som fremgår af IECEX-certifikatet. IECEX-certifikatet er tilgængeligt på følgende websted: www.iecex.com.

CPS47D / CPS77D:

Ex ia IIC T3/T4/T6 Ga

CPS97D:

Ex ia IIC T4/T6 Ga

Udpeget organ

DEKRA EXAM GmbH

Sikkerhedsanvisninger

De induktive Memosens ISFET pH-sensorer CPS47D, CPS77D, CPS97D er velegnede til brug i områder med eksplosionsfare i overensstemmelse med:


- IECEX-certifikat IECEX BVS 19.0056X og tilhørende ændringer
- EF-typeafprøvningsattest BVS 19 ATEX E 062 X

Den tilhørende EF-overensstemmelseserklæring er en del af dette dokument.

- Det er ikke tilladt at betjene sensoren under elektrostatisk kritiske procesforhold. Store damp- og støvskyer, som kan have en direkte indvirkning på Memosens-sensorhovedet, skal undgås.
- Sensorerne må ikke betjenes under procesforhold, hvor der kan forekomme elektrostatisk ladning for sensoren og tilslutningssystemet. Sensorbetjening i væskemedier, som er i kontakt med processen og har en konduktivitet på mindst 10 nS/cm, betragtes ikke som problematiske i forhold til elektrostatisk ladning.
- Ex-beskyttede digitale sensorer med Memosens-teknologi har en orange-rød ring på klemmehovedet.
- Ved brug af instrumenter og sensorer skal bestemmelserne for elektriske systemer i områder med eksplosionsfare overholdes (EN/IEC 60079-14).
- De beskrevne procedurer for elektrisk tilslutning i betjeningsvejledningen skal følges.
- Instrumentet er udviklet og fremstillet i overensstemmelse med Direktiv 2014/34/EU dateret 26. februar 2014 og overholder også følgende standarder:
 - EN IEC 60079-0:2018/IEC 60079-0:2017
Eksplosive atmosfærer
Del 0: Udstyr – generelle krav
 - EN 60079-11:2012/IEC 60079-11:2011 med ændringer:2012
Elektriske apparater til eksplosive atmosfærer
Del 11: Egensikkerhed "I"

Temperaturtabeller

Sensor	Temperaturklasse	Procestemperatur T_p		Omgivende temperatur T_a	
		Min.	Maks.	Min.	Maks.
CPS47D CPS77D	T3	-15 °C (5 °F)	135 °C (275 °F)	-15 °C (5 °F)	70 °C (158 °F)
	T4	-15 °C (5 °F)	115 °C (239 °F)	-15 °C (5 °F)	75 °C (167 °F)
			110 °C (230 °F)		80 °C (176 °F)
			100 °C (212 °F)		85 °C (185 °F)
			90 °C (194 °F)		90 °C (194 °F)
T6	-15 °C (5 °F)	65 °C (149 °F)	-15 °C (5 °F)	65 °C (149 °F)	
CPS97D	T4	-15 °C (5 °F)	110 °C (230 °F)	-15 °C (5 °F)	80 °C (176 °F)
			100 °C (212 °F)		85 °C (185 °F)
			90 °C (194 °F)		90 °C (194 °F)
	T6	-15 °C (5 °F)	65 °C (149 °F)	-15 °C (5 °F)	65 °C (149 °F)

Ovenstående temperaturtabel gælder kun under følgende installationsforhold som beskrevet i den følgende grafik →  8. Hvis installationsforholdene ikke overholdes, må den maksimale procestemperatur T_p ikke overstige den maksimale omgivende temperatur T_a .

Tilslutning

Ex-specifikation

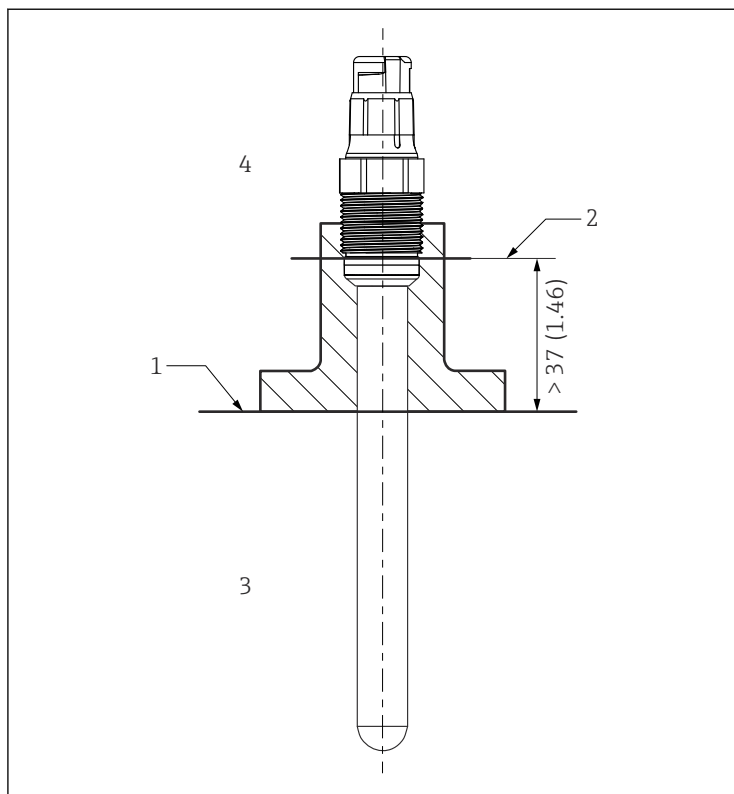
- CPSx7D ISFET pH-sensorer er godkendt iht. EU-undersøgelsescertifikat BVS 19 ATEX E 062 X og er egnede til brug i miljøer med eksplosionsfare. Den tilhørende EF-overensstemmelseserklæring er en del af dette dokument.
- De godkendte digitale ISFET pH-sensorer har en egensikker indgang med følgende indstillede parameter:

Parameter	Værdi
P_i	180 mW

De godkendte digitale CPSx7D ISFET pH-sensorer skal sluttes til et Memosens-målekabel med en egensikker udgang med følgende parameter:

Parameter	Værdi
P_o	Maks. 180 mW

Installationsbetin gelseser



A0041281

1 Installationsbetingelser

- 1 Grænse
- 2 Afstand mellem plugin-hoved (nederste kant) og procesmediet, uden ring og trykkrave
- 3 Procestemperatur T_p
- 4 Omgivende temperatur T_a



71516893

www.addresses.endress.com
