

Sigurnosne upute **Memosens ISFET pH senzori**

Nadopuna za BA01916C

Sigurnosne upute za električne uređaje u
eksplozivnim / opasnim područjima



EU-Konformitätserklärung
EU-Declaration of Conformity
Déclaration UE de Conformité



Company	Endress+Hauser Conducta GmbH+Co. KG Dieselstraße 24, 70839 Gerlingen, Germany erklärt als Hersteller in alleiniger Verantwortung, dass das Produkt declares as manufacturer under sole responsibility, that the product déclare sous sa seule responsabilité en qualité de fabricant que le produit	
Product	Memosens ISFET Sensoren / ISFET sensors / capteurs ISFET CPSxxD-BA-*****+* xx=47, 77, 97 CPSxxD-8E-*****+*	
Regulations	den folgenden Europäischen Richtlinien entspricht: conforms to following European Directives: est conforme aux prescription des Directives Européennes suivantes : EMC 2014/30/EU (L96/79) ATEX 2014/34/EU (L96/309) RoHS 2011/65/EU (L174/88)	
Standards	angewandte harmonisierte Normen oder normative Dokumente: applied harmonized standards or normative documents: normes harmonisées ou documents normatifs appliqués : EN 61326-1 (2013) EN IEC 60079-0 (2018) EN 61326-2-3 (2013) EN 60079-11 (2012) EN 50581 (2012)	
Certification	EG-Baumusterprüfbescheinigung Nr. EC-Type Examination Certificate No. Numéro de l'attestation d'examen CE de type Ausgestellt von/issued by/délivré par Qualitätssicherung/Quality assurance/Système d'assurance qualité Gerlingen, 27.10.2020 Endress+Hauser Conducta GmbH+Co. KG	BVS 19 ATEX E 062 X DEKRA EXAM GmbH (0158) DEKRA EXAM GmbH (0158)
	 i. V. Jörg-Martin Müller Technology	 i. V. Mohamed Algafy Technology Certifications and Approvals

Memosens ISFET pH senzori

Nadopuna za BA01916C

Sadržaji

Pridružena dokumentacija	4
Dodatna dokumentacija	4
Certifikat proizvođača	4
Identifikacija	4
Sigurnosne upute	5
Temperaturne tablice	7
Priključak	7
Uvjeti za ugradnju	8

Pridružena dokumentacija

Ovaj je dokument sastavni dio Uputa za uporabu BA01988C.

Dodatna dokumentacija

Brošura o kompetenciji CP00021Z

- Zaštita od eksplozije: Smjernice i opća načela
- www.endress.com

Certifikat proizvođača**EU Izjava o sukladnosti****Identifikacija**

Natpisna pločica donosi Vam sljedeće informacije o proizvodu:

- Identifikacija proizvođača
 - Kod narudžbe
 - Prošireni kod narudžbe
 - Serijski broj
 - Sigurnosne informacije i upozorenja
 - Ex oznaka na verzijama opasnih područja
- Usporedite podatke na natpisnoj pločici s nalogom.

Upišite kod**ATEX**

Vrsta	Verzija	*	*	**	*	+*
xPS47D xPS77D	BA	*	*	**	*	+*
x = C, O, OC Nema Ex značaja	II 1G Ex ia IIC T3/T4/T6 Ga	Nema Ex značaja				

Vrsta	Verzija	*	*	**	*	+*
xPS97D	BA	*	*	**	*	+*
x = C, O, OC Nema Ex značaja	II 1G Ex ia IIC T4/T6 Ga	Nema Ex značaja				

IECEX

Vrsta	Verzija	*	*	**	*	+*
xPS47D xPS77D	IA	*	*	**	*	+*
x = C, O, OC Nema Ex značaja	Ex ia IIC T3/T4/T6 Ga	Nema Ex značaja				

Vrsta	Verzija					
xPS97D	IA	*	*	**	*	+*
x = C, O, OC Nema Ex značaja	Ex ia IIC T4/T6 Ga	Nema Ex značaja				

Certifikati i odobrenja

Izjava o sukladnosti

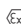
Ovom izjavom o sukladnosti proizvođač jamči da je proizvod u skladu s propisima Europske direktive EMC 2014/30/EU i ATEX direktive 2014/34/EU. Sukladnost se provjerava pridržavanjem standarda navedenih u Izjavi o sukladnosti.

Područje ugroženo eksplozijama

CPS47D / CPS77D:

 II 1G Ex ia IIC T3/T4/T6 Ga

CPS97D:

 II 1G Ex ia IIC T4/T6 Ga

Proizvod ispunjava zahtjeve "IEC sheme certificiranja za eksplozivne atmosfere". Ovo se provjerava u skladu sa standardima navedenim u IECEx certifikatu. IECEx certifikat se može pogledati na sljedećem web mjestu: www.iecex.com.

CPS47D / CPS77D:

Ex ia IIC T3/T4/T6 Ga

CPS97D:

Ex ia IIC T4/T6 Ga

Obaviješteno tijelo

DEKRA EXAM GmbH

Sigurnosne upute

Induktivni Memosens ISFET pH senzori CPS47D, CPS77D, CPS97D prikladni su za upotrebu u područjima sa opasnošću od eksplozije sukladno sa:


- IECEx certifikatom IECEx BVS 19.0056X, uključujući dopune
- Certifikatom za ispitivanje tipa EC BVS 19 ATEX E 062 X

Odgovarajuća EU izjava o sukladnosti je dio ovog dokumenta.

- Nije dozvoljeno rukovanje senzorom u elektrostatički kritičnim uvjetima procesa. Moraju se izbjegavati značajni oblaci pare i prašine koji imaju direktan utjecaj Memosens na glavu senzora.
- Sensorima se ne smije rukovati u procesnim uvjetima u kojima senzor i sustav spajanja mogu biti pod elektrostatičkim nabojem. Rad senzora u tekućim medijima koji su u dodiru s postupkom i imaju najmanju vodljivost od 10 nS/cm se ne smatra problematičnim s obzirom na elektrostatički naboj.
- Ex-zaštićeni digitalni senzori sa Memosens tehnologijom prepoznaju se narančasto-crvenim prstenom na glavi terminala.
- Kad koristite uređaje i senzore, poštujujte propise za električne sustave u područjima opasnim od eksplozije (EN/IEC 60079-14).
- Morate se pridržavati postupaka za električni priključak opisanih u Uputama za uporabu.
- Ovaj uređaj je razvijen i proizveden u skladu s Direktivom 2014/34/EU od 26. veljače 2014. godine, i također udovoljava sljedećim standardima:
 - EN IEC 60079-0:2018 / IEC 60079-0:2017
Eksplozivne atmosfere
Dio 0: Oprema - Opći zahtjevi
 - EN 60079-11:2012 / IEC 60079-11:2011 + Ispravka:2012
Električni uređaji za eksplozivne atmosfere
Dio 11: Svojstvena sigurnost „i”

Temperaturne tablice

Senzor	Klasa temperature	Temperatura procesa T_p		Ambijentalna temperatura T_a	
		Minimum	Maksimum	Minimum	Maksimum
CPS47D CPS77D	T3	-15 °C (5 °F)	135 °C (275 °F)	-15 °C (5 °F)	70 °C (158 °F)
	T4	-15 °C (5 °F)	115 °C (239 °F)	-15 °C (5 °F)	75 °C (167 °F)
			110 °C (230 °F)		80 °C (176 °F)
			100 °C (212 °F)		85 °C (185 °F)
			90 °C (194 °F)		90 °C (194 °F)
T6	-15 °C (5 °F)	65 °C (149 °F)	-15 °C (5 °F)	65 °C (149 °F)	
CPS97D	T4	-15 °C (5 °F)	110 °C (230 °F)	-15 °C (5 °F)	80 °C (176 °F)
			100 °C (212 °F)		85 °C (185 °F)
			90 °C (194 °F)		90 °C (194 °F)
	T6	-15 °C (5 °F)	65 °C (149 °F)	-15 °C (5 °F)	65 °C (149 °F)

Gornja tablica sa temperaturom se odnosi samo na sljedeće uvjete montaže koji su opisani na sljedećoj slici →  8. Ako se uvjeti za ugradnju ne mogu ispuniti, maksimalna temperatura procesa T_p ne smije prelaziti maksimalnu temperaturu okoline T_a .

Priključak

Ex specifikacija

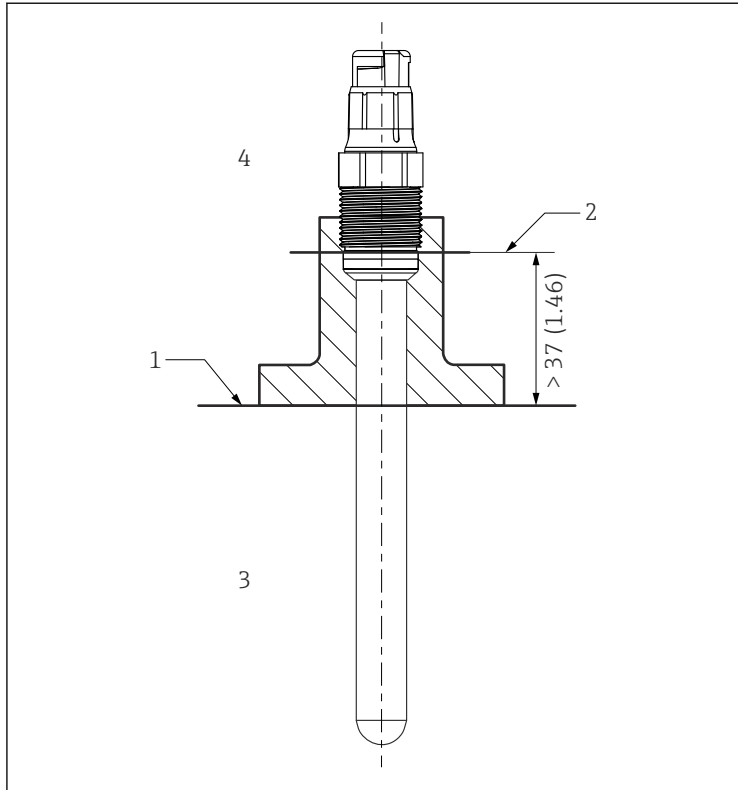
- ISFET pH senzori tipa CPSx7D odobreni su prema EU certifikatu o ispitivanju tipa BVS 19 ATEX E 062 X i prikladni su za uporabu u okruženjima s opasnošću od eksplozije. Odgovarajuća EU izjava o sukladnosti je dio ovog dokumenta.
- Odobreni digitalni ISFET pH senzori imaju svojstveno siguran ulaz sa sljedećim skupom parametara:

Parametar	Vrijednost
P_i	180 mW

Odobreni digitalni ISFET pH senzori tipa CPSx7D moraju biti povezani s Memosens mjernim kabelom sa svojstveno sigurnim izlazom sa sljedećim parametrom:

Parametar	Vrijednost
P_o	Maksimalno 180 mW

Uvjeti za ugradnju



A0041281

1 Uvjeti za ugradnju

- 1 Limit (Granična razina)
- 2 Udaljenost između glave utičnice (donji rub) i medija za obradu, bez prstena i potisne spojnice
- 3 Temperatura procesa T_p
- 4 Ambijentalna temperatura T_a



71516900

www.addresses.endress.com
