

# Säkerhetsföreskrifter

## Memosens ISFET pH-sensorer

Tillägg till BA01916C

Säkerhetsinstruktioner för elektriska apparater i  
explosionsfarliga områden



**EU-Konformitätserklärung**  
**EU-Declaration of Conformity**  
**Déclaration UE de Conformité**



**Company** Endress+Hauser Conducta GmbH+Co. KG  
 Dieselstraße 24, 70839 Gerlingen, Germany  
 erklärt als Hersteller in alleiniger Verantwortung, dass das Produkt declares as manufacturer under sole responsibility, that the product déclare sous sa seule responsabilité en qualité de fabricant que le produit

**Product** Memosens ISFET Sensoren / ISFET sensors / capteurs ISFET  
 CPSxxD-BA-\*\*\*\*\*+\* xx=47, 77, 97  
 CPSxxD-8E-\*\*\*\*\*+\*

**Regulations** den folgenden Europäischen Richtlinien entspricht:  
 conforms to following European Directives:  
 est conforme aux prescription des Directives Européennes suivantes :

EMC	2014/30/EU (L96/79)
ATEX	2014/34/EU (L96/309)
RoHS	2011/65/EU (L174/88)

**Standards** angewandte harmonisierte Normen oder normative Dokumente:  
 applied harmonized standards or normative documents:  
 normes harmonisées ou documents normatifs appliqués :

EN 61326-1	(2013)	EN IEC 60079-0	(2018)
EN 61326-2-3	(2013)	EN 60079-11	(2012)
EN 50581	(2012)		

**Certification** EG-Baumusterprüfbescheinigung Nr. BVS 19 ATEX E 062 X  
 EC-Type Examination Certificate No.  
 Numéro de l'attestation d'examen CE de type  
 Ausgestellt von/issued by/délivré par DEKRA EXAM GmbH (0158)  
 Qualitätssicherung/Quality assurance/Système d'assurance DEKRA EXAM GmbH (0158)  
 qualité  
 Gerlingen, 27.10.2020  
 Endress+Hauser Conducta GmbH+Co. KG

i.v. i.v.   
 i. V. Jörg-Martin Müller i. V. Mohamed Algafy  
 Technology Technology Certifications and Approvals

# Memosens ISFET pH-sensorer

Tillägg till BA01916C

## Innehållsförteckning

Tillhörande dokumentation .....	4
Tilläggsdokumentation .....	4
Tillverkarintyg .....	4
Identifikation .....	4
Säkerhetsinstruktioner .....	5
Temperaturtabeller .....	7
Anslutning .....	7
Installationsbetingelser .....	8

**Tillhörande dokumentation**

Detta dokument är en del av bruksanvisningen BA01988C.

**Tilläggsdokumentation**

Kompetensbroschyr CP00021Z

- Explosionskydd: Riktlinjer och allmänna principer
- [www.endress.com](http://www.endress.com)

**Tillverkarintyg****EU-försäkran om överensstämmelse****Identifikation**

Märkskylten innehåller följande information om din enhet:

- Tillverkarens identifikation
- Orderkod
- Utökad orderkod
- Serienummer
- Säkerhetsinformation och varningar
- Ex-märkning på utföranden för explosionsfarliga områden (ATEX)

► Jämför informationen på märkskylten med din order.

**Typkod***ATEX*

Typ	Version	*	*	**	*	+*
xPS47D xPS77D	BA					
x = C, O, OC Ej Ex-klassade	II 1G Ex ia IIC T3/T4/T6 Ga	Ej Ex-klassade				

Typ	Version	*	*	**	*	+*
xPS97D	BA					
x = C, O, OC Ej Ex-klassade	II 1G Ex ia IIC T4/T6 Ga	Ej Ex-klassade				

*IECEX*

Typ	Version	*	*	**	*	+*
xPS47D xPS77D	IA					
x = C, O, OC Ej Ex-klassade	Ex ia IIC T3/T4/T6 Ga	Ej Ex-klassade				

Typ	Version					
xPS97D	IA	*	*	**	*	+*
x = C, O, OC Ej Ex-klassade	Ex ia IIC T4/T6 Ga	Ej Ex-klassade				

## Certifikat och godkännanden

### Försäkran om överensstämmelse

Med denna försäkran om överensstämmelse garanterar tillverkaren att produkten överensstämmer med föreskrifterna i det europeiska EMC-direktivet 2014/30/EU och ATEX-direktivet 2014/34/EU.

Överensstämmelsen verifieras av att standarderna som finns beskrivna i försäkran om överensstämmelse efterföljs.

### Godkännanden för riskklassade områden

#### CPS47D / CPS77D:

II 1G Ex ia IIC T3/T4/T6 Ga

#### CPS97D:

II 1G Ex ia IIC T4/T6 Ga

Produkten uppfyller kraven i "IEC-certifieringssystem för explosiv atmosfär". Detta verifieras genom överensstämmelse med standarderna som finns beskrivna i IECEx-certifikatet. IECEx-certifikatet finns att läsa på: [www.iecex.com](http://www.iecex.com).

#### CPS47D / CPS77D:

Ex ia IIC T3/T4/T6 Ga

#### CPS97D:

Ex ia IIC T4/T6 Ga

### Anmält organ

## DEKRA EXAM GmbH

## Säkerhetsinstruktioner

De induktiva Memosens ISFET pH-sensorerna CPS47D, CPS77D, CPS97D passar för användning i explosionsfarliga områden enligt:


- IECEx-certifikatet IECEx BVS 19.0056X inklusive tillägg
- EG-typintyget BVS 19 ATEX E 062 X

Motsvarande EG-försäkran om överensstämmelse är en del av detta dokument.

- Det är inte tillåtet att använda sensorn under elektrostatiskt kritiska processförhållanden. Stora ång- och dammoln måste undvikas då dessa har en direkt inverkan på Memosens sensorhuvud.
- Sensorerna får inte användas i processförhållanden där sensorn och anslutningssystemet kan utsättas för elektrostatisk laddning. Användning av sensorn i flytande medier som är i kontakt med processen och har en lägsta konduktivitet på 10 nS/cm är inte problematiskt med hänsyn till elektrostatisk laddning.
- Ex-skyddade digitala sensorer med Memosens-teknik känns igen på en orangeröd ring på kopplingshuvudet.
- När du använder enheter och sensorer, observera föreskrifterna för elinstallationer i explosionsfarliga områden (EN/IEC 60079-14).
- De anvisningar för elanslutning som finns i bruksanvisningen måste följas.
- Denna enhet har utvecklats och tillverkats enligt direktivet 2014/34/EU av den 26 februari 2014 och överensstämmer också med följande standarder:
  - EN IEC 60079-0:2018 / IEC 60079-0:2017  
Explosiva atmosfärer  
Del 0: Utrustning – Allmänna krav
  - EN 60079-11:2012 / IEC 60079-11:2011 + rättelse :2012  
Elektrisk apparat för explosiv atmosfär  
Del 11: egensäkerhet, Ex i

## Temperaturtabeller

Sensor	Temperaturklass	Processtemperatur $T_p$		Omgivningstemperatur $T_a$	
		Min.	Max.	Min.	Max.
CPS47D CPS77D	T3	-15 °C (5 °F)	135 °C (275 °F)	-15 °C (5 °F)	70 °C (158 °F)
	T4	-15 °C (5 °F)	115 °C (239 °F)	-15 °C (5 °F)	75 °C (167 °F)
			110 °C (230 °F)		80 °C (176 °F)
			100 °C (212 °F)		85 °C (185 °F)
	90 °C (194 °F)	90 °C (194 °F)			
T6	-15 °C (5 °F)	65 °C (149 °F)	-15 °C (5 °F)	65 °C (149 °F)	
CPS97D	T4	-15 °C (5 °F)	110 °C (230 °F)	-15 °C (5 °F)	80 °C (176 °F)
			100 °C (212 °F)		85 °C (185 °F)
			90 °C (194 °F)		90 °C (194 °F)
	T6	-15 °C (5 °F)	65 °C (149 °F)	-15 °C (5 °F)	65 °C (149 °F)

Temperaturtabellen ovan gäller endast för följande installationsbetingelser, som beskrivs i bilden nedan →  8. Om installationsbetingelserna inte kan uppfyllas får den maximala processtemperaturen  $T_p$  inte överstiga den maximala omgivningstemperaturen  $T_a$ .

## Anslutning

### Ex-specifikation

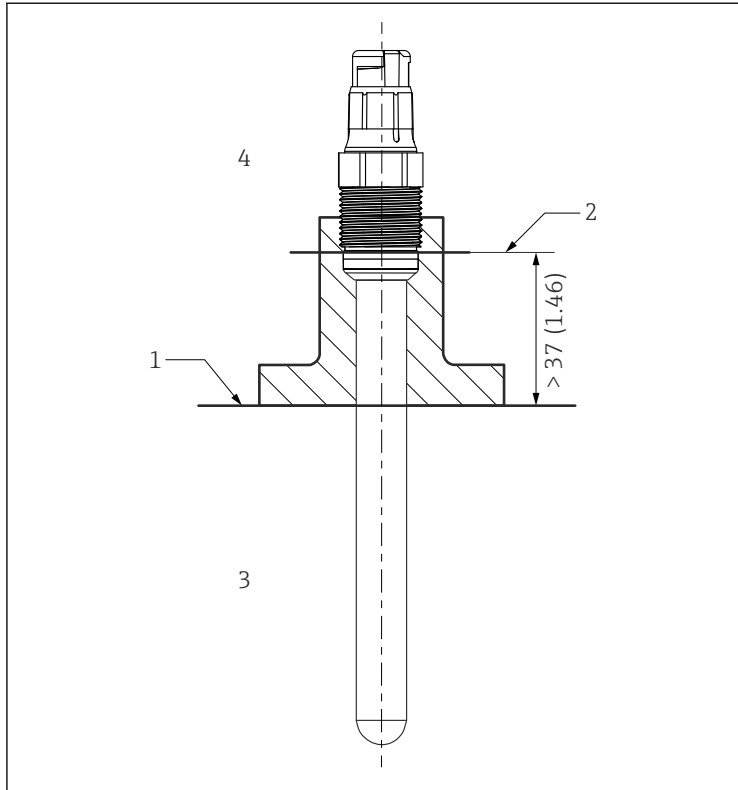
- ISFET pH-sensorer av typen CPSx7D är godkända enligt EU-typintyget BVS 19 ATEX E 062 X och är lämpliga för användning i explosionsfarliga miljöer. Motsvarande EG-försäkran om överensstämmelse är en del av detta dokument.
- De godkända digitala ISFET pH-sensorerna har en egensäker ingång med följande parameteruppsättning:

Parameter	Värde
$P_1$	180 mW

De godkända, digitala ISFET pH-sensorerna av typen CPSx7D måste anslutas till en Memosens-mätkabel med en egensäker utgång med följande parametrar:

Parameter	Värde
$P_0$	Maximalt 180 mW

## Installationsbetingelser



A0041281

### 1 Installationsbetingelser

- 1 Gräns
- 2 Avståndet mellan instickshuvudet (den nedre kanten) och processmediet, utan ring och tryckring
- 3 Processtemperatur  $T_p$
- 4 Omgivningstemperatur  $T_a$











71516911

[www.addresses.endress.com](http://www.addresses.endress.com)

---