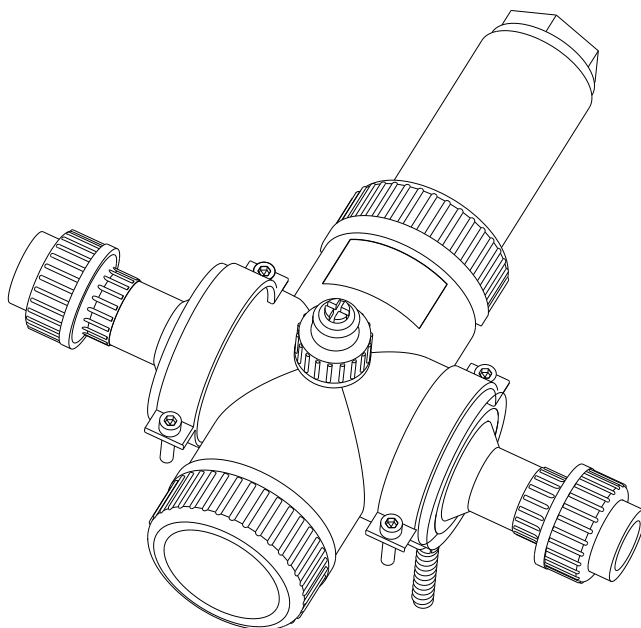


Brukerveiledning

Flowfit CYA251

Gjennomstrømningsarmatur for nitrat-/SAK-,
turbiditets- og oksygensensorer







Innholdsfortegnelse








1	Om dette dokumentet	4
1.1	Advarsler	4
1.2	Benyttede symboler	4
1.3	Benyttede symboler	5
2	Grunnleggende sikkerhetsanvisninger	6
2.1	Krav til personalet	6
2.2	Tiltenkt bruk	6
2.3	Arbeidssikkerhet	6
2.4	Driftssikkerhet	7
2.5	Produktsikkerhet	7
3	Produktbeskrivelse	7
3.1	Produktutforming	7
4	Mottakskontroll og produktidentifisering	8
4.1	Mottakskontroll	8
4.2	Produktidentifikasjon	10
5	Installasjon	12
5.1	Installasjonsvilkår	12
5.2	Montering av armaturen	15
5.3	Montering av sensoren	19
5.4	Kontroll etter installasjon	27
6	Idriftsetting	27
7	Vedlikehold	29
7.1	Vedlikeholdsoppgaver	29
8	Reparasjon	32
8.1	Reservedeler	32
8.2	Retur	32
8.3	Kassering	33
9	Tilbehør	34
9.1	Enhetspesifikt tilbehør	34
10	Tekniske data	37
10.1	Miljø	37
10.2	Prosess	37
10.3	Mekanisk oppbygning	38
	Stikkordsregister	41

1 Om dette dokumentet

1.1 Advarsler


Informasjonsstruktur	Betydning
<p> FARE</p> <p>Årsaker (/konsekvenser) Om nødvendig, konsekvenser av avvik (eventuelt)</p> <ul style="list-style-type: none"> ▶ Avhjelpende tiltak 	<p>Dette symbolet varslar deg om en farlig situasjon. Hvis du ikke unngår den farlige situasjonen, vil den føre til en dødelig eller alvorlig personskade.</p>
<p> ADVARSEL</p> <p>Årsaker (/konsekvenser) Om nødvendig, konsekvenser av avvik (eventuelt)</p> <ul style="list-style-type: none"> ▶ Avhjelpende tiltak 	<p>Dette symbolet varslar deg om en farlig situasjon. Hvis du ikke unngår den farlige situasjonen, kan den føre til en dødelig eller alvorlig personskade.</p>
<p> FORSIKTIG</p> <p>Årsaker (/konsekvenser) Om nødvendig, konsekvenser av avvik (eventuelt)</p> <ul style="list-style-type: none"> ▶ Avhjelpende tiltak 	<p>Dette symbolet varslar deg om en farlig situasjon. Hvis denne situasjonen ikke unngås, kan den føre til mindre eller mer alvorlige personskader.</p>
<p> LES DETTE</p> <p>Årsak/situasjon Om nødvendig, konsekvenser av avvik (eventuelt)</p> <ul style="list-style-type: none"> ▶ Tiltak/merknad 	<p>Dette symbolet varslar deg om situasjoner som kan resultere i skade på eiendom.</p>

1.2 Benyttede symboler

Symbol	Betydning
	Tilleggsinformasjon, tips
	Tillatt eller anbefalt
	Ikke tillatt eller ikke anbefalt
	Henvisning til enhetsdokumentasjon
	Sidehenvisning
	Illustrasjonshenvisning
	Resultat av et trinn

1.3 Benyttede symboler

1.3.1 Symboler på enheten

Symbol	Betydning
	Henvisning til enhetsdokumentasjon

2 Grunnleggende sikkerhetsanvisninger

2.1 Krav til personalet

- Installasjon, idriftsetting, drift og vedlikehold av målesystemet kan bare utføres av spesielt kvalifisert teknisk personale.
- Det tekniske personalet må være autorisert av anleggsoperatøren til å utføre de angitte aktivitetene.
- Den elektriske tilkoblingen kan bare utføres av en elektrotekniker.
- Det tekniske personalet må ha lest og forstått denne bruksanvisningen og må følge informasjonen den inneholder.
- Feil ved målepunktet kan bare rettes av autorisert og spesielt kvalifisert personale.



Reparasjoner ikke beskrevet i den medfølgende bruksanvisningen må bare utføres direkte på produsentstedet eller av serviceorganisasjonen.

2.2 Tiltentkt bruk

Armaturet er utelukkende beregnet brukt i flytende medier.

Gjennomstrømningsarmaturet CYA251 er beregnet på installasjon av nitrat-/SAK-, turbiditets- og oksygensensorer med 40 mm (1.57 in) diameter i rør og slanger.

Den mekaniske utførelsen betyr at de kan brukes i trykksatte systemer (se tekniske data).

Det er ikke tillatt å bruke enheten for andre formål enn beskrevet siden dette utgjør en trussel mot personsikkerheten og sikkerheten til hele målesystem.

Produsenten er ikke ansvarlig for skade som oppstår på grunn av feil eller ikke-tiltentkt bruk.

2.3 Arbeidssikkerhet

Som bruker er du ansvarlig for å overholde følgende sikkerhetsvilkår:

- Installasjonsretningslinjer
- Lokale standarder og bestemmelser

2.4 Driftssikkerhet

Før idriftsetting av hele målepunktet:

1. Kontroller at alle tilkoblinger er riktige.
2. Påse at elektriske kabler og slangetilkoblinger er uskadde.
3. Ikke bruk skadde produkter, og beskytt dem mot utilsiktet drift.
4. Merk skadde produkter som defekte.

Under drift:

- ▶ Hvis feil ikke kan rettes:
må produkter tas ut av tjeneste og beskyttes mot utilsiktet drift.

2.5 Produktsikkerhet

Produktet er utformet for å oppfylle moderne sikkerhetskrav, har blitt testet og sendt fra fabrikk i en driftsikker tilstand. Relevante bestemmelser og internasjonale standarder er overholdt.

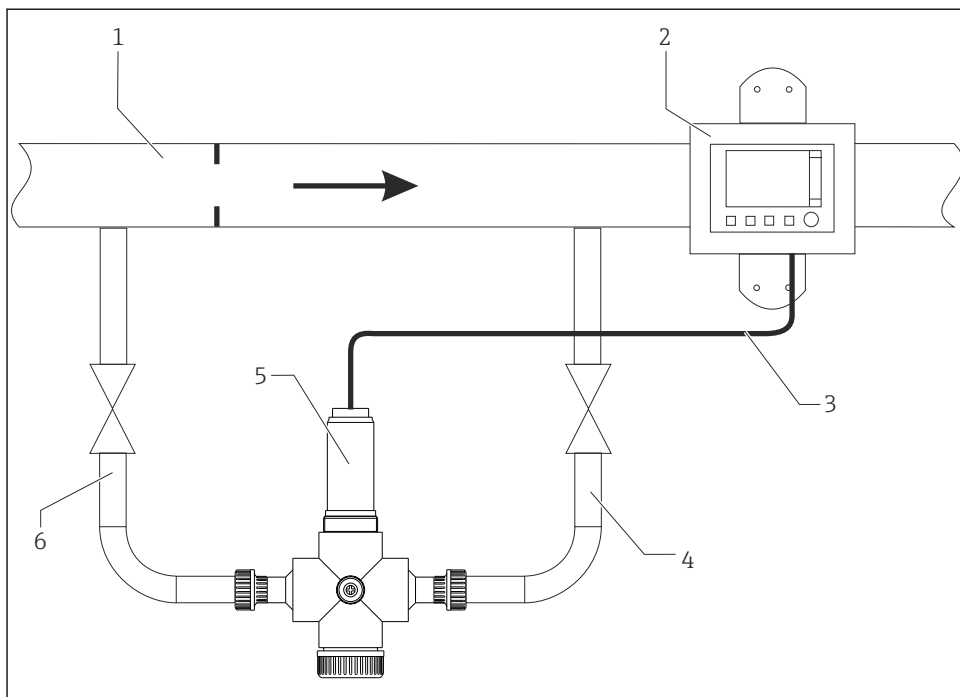
3 Produktbeskrivelse

3.1 Produktutforming

3.1.1 Målesystem

Et komplett målesystem omfatter:

- Gjennomstrømningsarmatur FlowfitCYA251OCA250
- Giver, f.eks. Liquiline CM442
- 40 mm sensor, f.eks. CUS50D
- Målekabel



A0037719

1 Eksempel på et målesystem

- 1 Prosessrør
- 2 Giver Liquiline CM442
- 3 Målekabel
- 4 Returledning med avstengingsventil
- 5 Gjennomstrømningsarmatur CYA251 med 40 mm sensor
- 6 Innløp med avstengingsventil

4 Mottakskontroll og produktidentifisering

4.1 Mottakskontroll

1. Kontroller at emballasjen er uskadet.
 - ↳ Varsle leverandøren om eventuell skade på emballasjen. Ta vare på den skadde emballasjen til problemet er løst.
2. Kontroller at innholdet er uskadet.
 - ↳ Varsle leverandøren om eventuell skade på innholdet. Ta vare på de skadde varene til problemet er løst.

3. Kontroller at leveransen er fullstendig, og at ingenting mangler.
 - ↳ Sammenlign pakksedlene med bestillingen.
4. Emballer produktet for lagring og transport på en slik måte at det er beskyttet mot støt og fukt.
 - ↳ Originalemballasjen gir den beste beskyttelsen.
Overhold de tillatte omgivelsesvilkårene.

Hvis du lurer på noe, må du kontakte leverandøren eller ditt lokale salgssenter.

4.2 Produktidentifikasjon

4.2.1 Typeskilt

Typeskiltet gir deg følgende informasjon om enheten:

- Produsentidentifikasjon
- Bestillingskode
- Utvidet bestillingskode
- Serienummer
- Omgivelses- og prosessvilkår
- Sikkerhetsinformasjon og advarsler

► Sammenlign informasjonen på typeskiltet med bestillingen.

4.2.2 Produktidentifikasjon

Produktside

www.endress.com/cya251

Tolkning av bestillingskoden

Bestillingskoden og serienummeret for produktet finnes på følgende steder:

- På typeskiltet
- På pakksedlene

Oppnå informasjon om produktet

1. Gå til www.endress.com.
2. Hent opp sidesøket (forstørrelsesglass).
3. Angi et gyldig serienummer.
4. Søk.
 - ↳ Produktstrukturen vises i et hurtigvindu.
5. Klikk på produktbildet i hurtigvinduet.
 - ↳ Et nytt vindu (**Device Viewer**) åpnes. All informasjonen i forbindelse med enheten vises i dette vinduet samt produktdokumentasjonen.

Produsentens adresse

Endress+Hauser Conducta GmbH+Co. KG
Dieselstraße 24
D-70839 Gerlingen

4.2.3 Sertifikater og godkjenninger

DGRL- 2014/68/EU / PED- 2014/68/EU

Armaturet er produsert ifølge god teknisk praksis i samsvar med artikkel 4 nr. 3 i direktiv 2014/68/EU om trykkutstyr og er derfor ikke CE-merkepliktig.

4.2.4 Leveringsomfang

Leveringen omfatter:

- Gjennomstrømningsarmatur i den bestilte versjonen (herunder valgte sensoradaptere og prosesstilkoblinger)
- Bestilt tilbehør
- Adapter med tilbakeslagsventil (bare til valgfri rengjøring, 6 mm (0.24 in) trykklufttilkobling)
- 1 tube smøremiddel (for O-ringer)
- Bruksanvisning

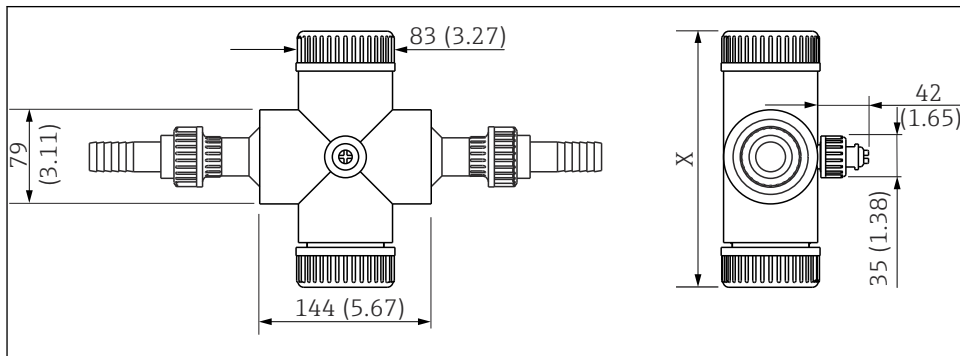
Når gjennomstrømningsarmaturet leveres, er rengjøringsporten og rengjøringstilkoblingen utstyrt med blindplugg.

5 Installasjon

5.1 Installasjonsvilkår

5.1.1 Mål

Armaturlegemets dimensjoner



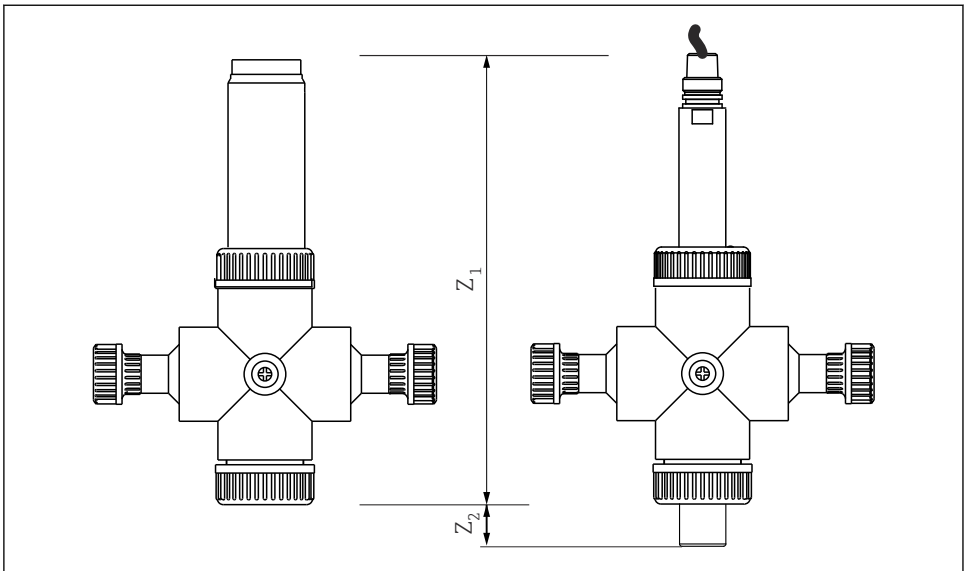
A0042530

2 Dimensjoner på grunnenhet i mm (in)

X for CAS80E (med klemmering): 220 mm (8.66 in)

X for alle andre sensorer: 217 mm (8.54 in)

Dimensjoner med adapter



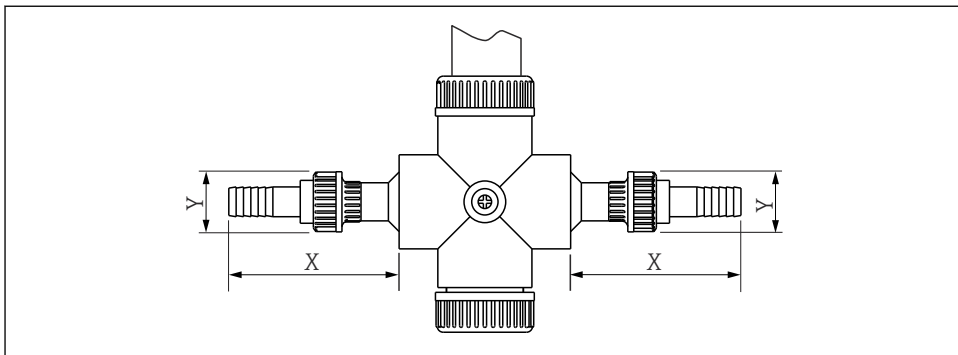
A0043276

3 Adapter i standardversjon (t.v.) og versjon for CAS80E (t.h.)

Dimensjoner med adapter avhengig av versjon bestilt i mm (in)

Sensoradapter	Z ₁	Z ₂
CAS51D 2 mm (0.08 in)	468 (18.43)	-
CAS51D 8 mm (0.31 in)	471 (18.54)	-
CAS51D 40 mm (1.57 in)	477 (18.78)	-
COS51D COS41	284 (11.18)	-
COS61D COS61 COS31	326 (12.83)	-
CUS51D	332 (13.07)	-
CUS50D	360 (14.2)	-
CAS80E 2 mm (0.079 in) (sensor går ut forbi adapter)	490 mm (19.29 in)	-
CAS80E 10 mm (0.39 in) (sensor går ut forbi adapter)	513 mm (20.2 in)	3 mm (0.12 in)
CAS80E 50 mm (1.97 in) (sensor går ut forbi adapter)	533 mm (20.98 in)	23 mm (0.91 in)

Dimensjoner for prosesstilkoblinger



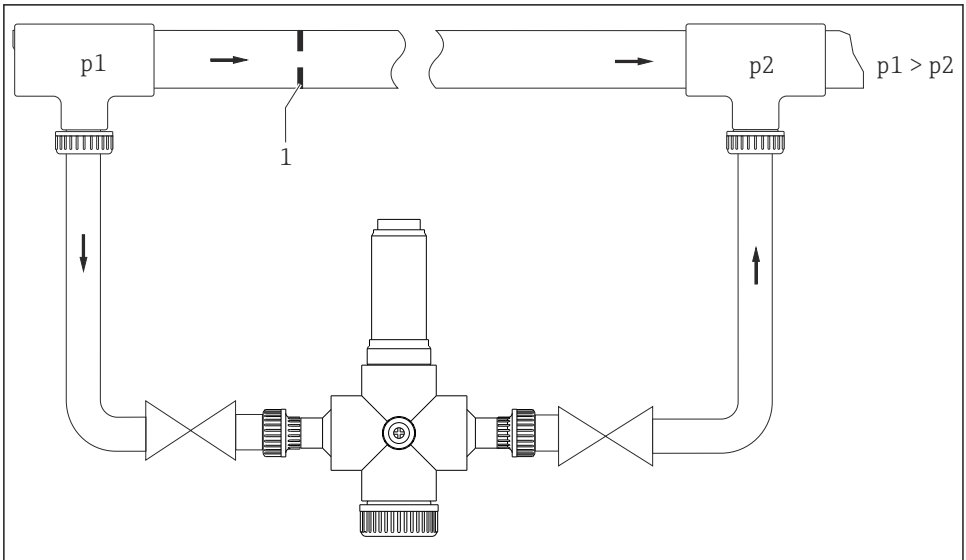
A0042531

Tilkoblinger	X	Y
Innergjenge NPT ¾"	83 (3.27)	50.5 (1.99)
Innergjenge G ¾	83 (3.27)	50.5 (1.99)
Klebetapp DN20/d25	83 (3.27)	50.5 (1.99)
Flens ANSI 1"	50 (1.97)	115 (4.53)
Slange D20	137 (5.39)	50.5 (1.99)
Yttergjenge G1¼	61 (2.40)	44.5 (1.75)
Klebetapp DN50/d63	0 (0)	63 (2.48)

5.2 Montering av armaturen

5.2.1 Installasjonsanvisning

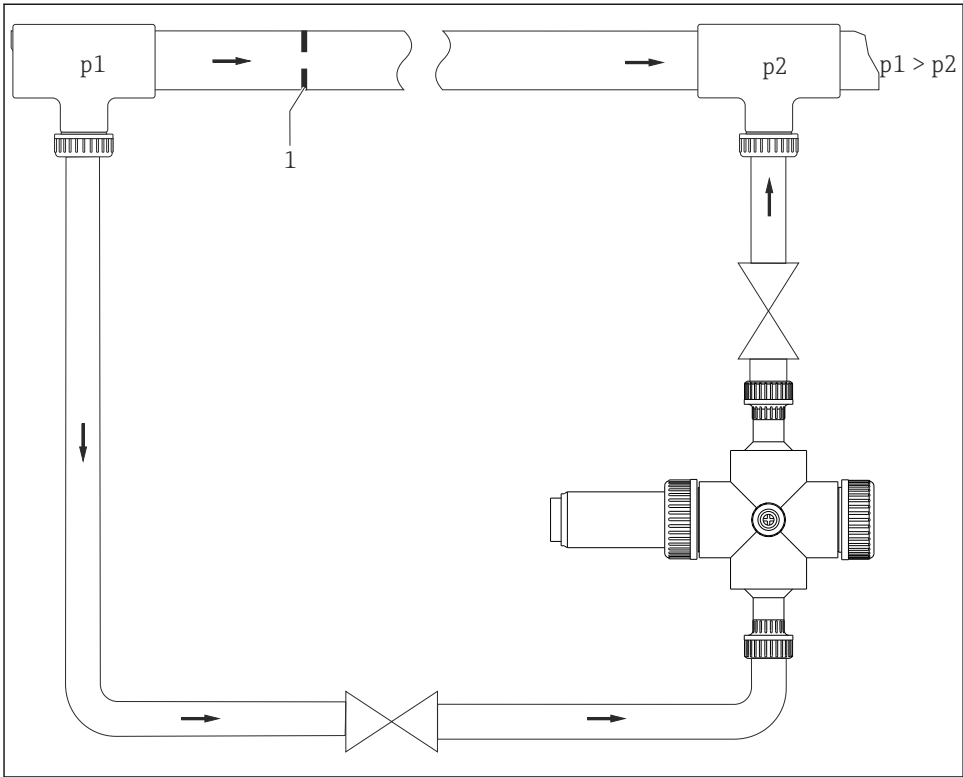
For å oppnå gjennomstrømning gjennom armaturet med et omløp må trykk p_1 være høyere enn trykk p_2 . Dette kan oppnås ved å installere en blende i hovedrøret.



A0037716

4 Tilkoblingseksempel med omløp og blende i hovedrøret

1 Blende

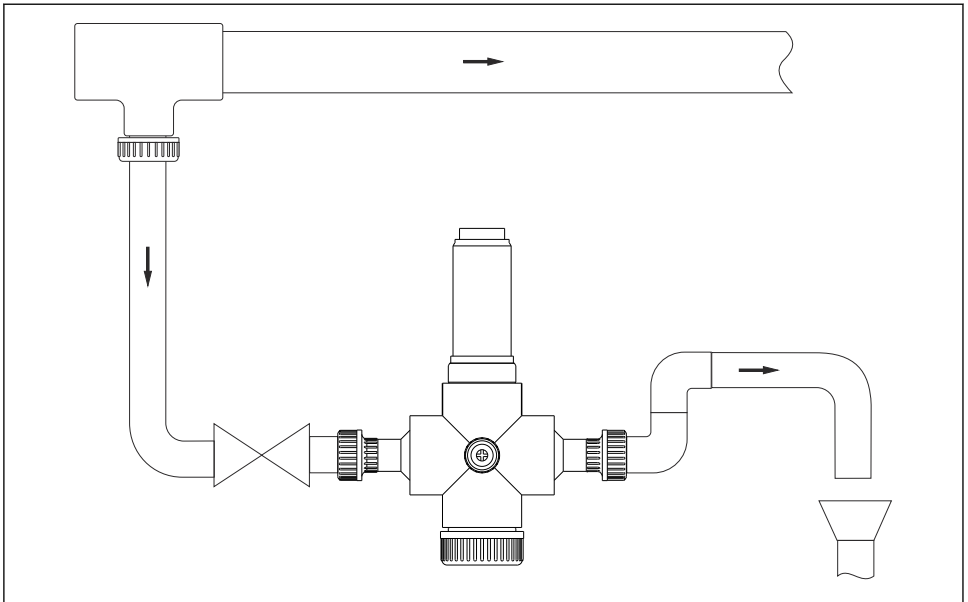


A0037717

5 Tilkoblingseksempel med omløp og blende i hovedrøret (armatur rotert 90°, innløp i bunnen)

1 Blende

Det kreves ingen tiltak for å øke trykk i grennrør som forgrener seg fra hovedrøret.



A0037718

6 Tilkoblingseksempel med åpent utløp

Innløps- og utløpstilkoblingen på gjennomstrømningsarmaturen er alltid identisk.

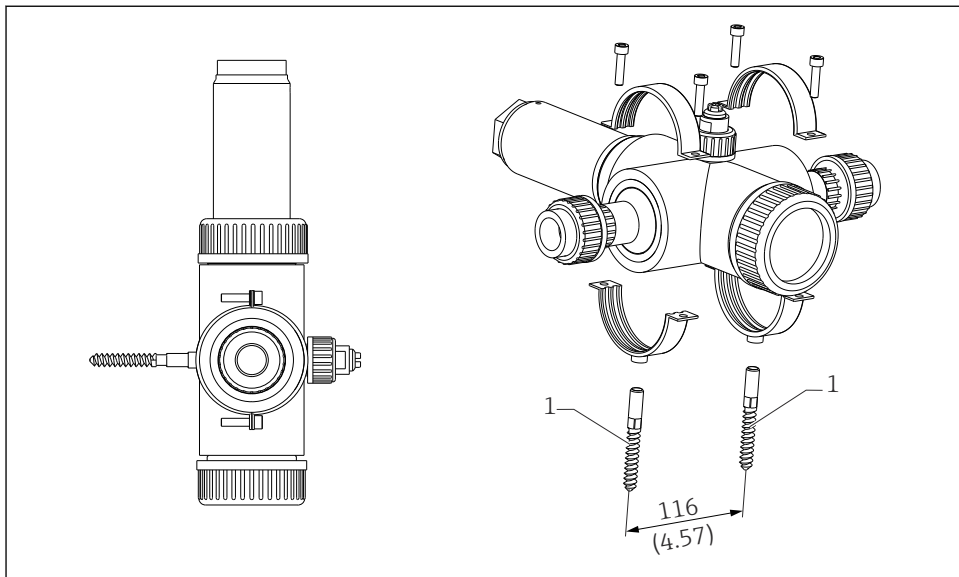
Innløps- og utløpssiden er ikke angitt på gjennomstrømningsarmaturen og kan derfor velges etter aktuelt bruksområde.

Gjennomstrømningsarmaturen er beregnet tilkoblet rør og slanger.

Nødvendig på installasjonsstedet:

Nødvendige komponenter	Bruksområde
2 avstengingsventiler	Omløpsløsning
1 avstengingsventil	Løsning med åpent utløp
Blende i hovedrøret	Omløpsløsning
Smussfilter (500 µm eller finere)	Hvis mediet inneholder grove smusspartikler
Trykkreduksjonsventil	Hvis medietrykket overskrider tillatt verdi → 37
Veggholderenhet for å feste armaturet → 34	Slangetilkobling
Rør- eller slangetilkoblinger til armaturet	Alle versjoner

5.2.2 Montere armaturen med veggholderenhet



A0037723

7 Veggholderenhet

- 1 Hengebolt STST 10 × 60 (inkludert i veggmonteringssettets leveringsomfang)



Overhold høyeste tillatte medietrykk for armatur og sensor.

Hvis mediets trykk er høyere enn høyeste tillatte verdi, må du installere en trykkreduksjonsventil oppstrøms fra gjennomstrømningsarmaturet. Tillatt medietrykk avhenger av temperaturen → 37.

Montere gjennomstrømningsarmaturet i et omløp

1. Installer en avstengingsventil oppstrøms og nedstrøms fra gjennomstrømningsarmaturet. Dette gjør det mulig å rengjøre sensoren eller utføre andre vedlikeholdsoppgaver uten å påvirke prosessen.
2. Monter armaturet i en vertikal, stående posisjon eller rotert 90°. Påse at armaturets og innløpets posisjon sikrer automatisk ventilering.
3. Opprett medietilkoblingen ved hjelp av kommersielt tilgjengelige tilkoblingsnipler.
4. Hvis mediet inneholder grove smusspartikler, må du installere et filter oppstrøms fra gjennomstrømningsarmaturet.

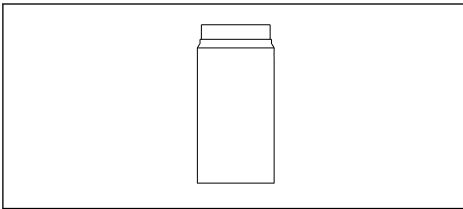
Monter gjennomstrømningsarmaturet i et grenrør med åpent utløp.

1. Installer en avstengingsventil oppstrøms fra gjennomstrømningsarmaturet.

2. Monter armaturet i en vertikal, stående posisjon eller rotert 90°. Påse at armaturets og innløpets posisjon sikrer automatisk ventilering.
3. Opprett medietilkoblingen ved hjelp av kommersielt tilgjengelige tilkoblingsnipler.
4. Hvis mediet inneholder grove smusspartikler, må du installere et filter oppstrøms fra gjennomstrømningsarmaturet.

5.3 Montering av sensoren

5.3.1 Klargjøring



A0043284

Armaturen kan monteres med adaptere for forskjellige sensorer. Adapterens utseende avhenger av den benyttede sensoren.

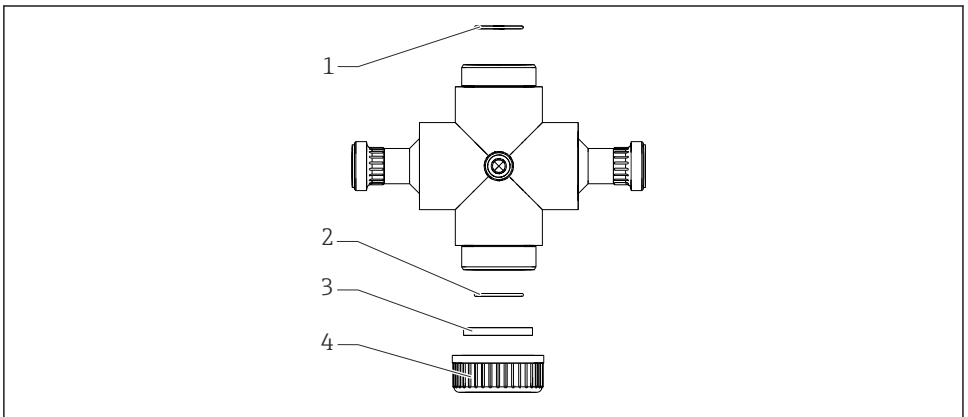
Tilgjengelige adaptere: → 34

8 Eksempel på adapter



Innsiden av gjennomstrømningsarmaturet er ikke symmetrisk.

Du kan identifisere forskjellen fra utsiden på følgende måte: armaturets bunninnløp er forseglet med et blindlokk ved levering.



A0038390

9 Armaturlegeme med nedre koblingsmutter og blindlokk

- 1 Indre O-ring "øverst"
- 2 Indre O-ring "nederst"
- 3 Blindlokk
- 4 "Nedre" koblingsmutter

LES DETTE

Utilstrekkelig smøring på CAS80E

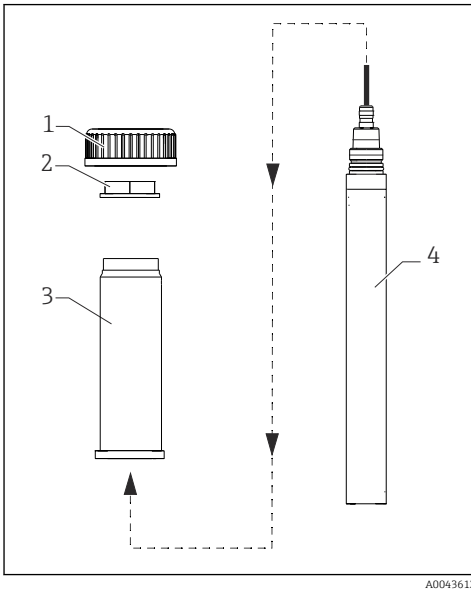
Skade på komponenter

- ▶ Kontroller at tetningen på tetningsskiven er tilstrekkelig smurt.

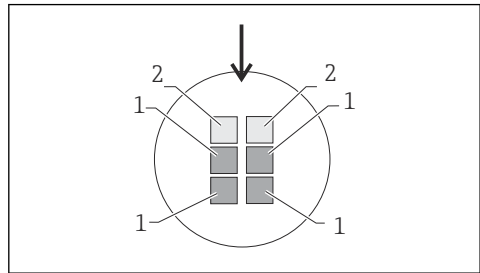
Klargjøre til å installere sensoren

1. Smør O-ringen lett på sensorhodet.
2. Løsne "nedre" koblingsmutter, og fjern blindlokket.
3. Påse at det er smøremiddel på O-ringen "nederst" inne i gjennomstrømningsarmaturet.
4. Skru blindlokket og "nedre koblingsmutter" på igjen, og håndstram.
5. Påse at det er smøremiddel på O-ringen "øverst" inne i gjennomstrømningsarmaturet.

5.3.2 Installere sensorer (unntatt CAS51D og CAS80E)



A0043612



A0038394

11 CUS51D

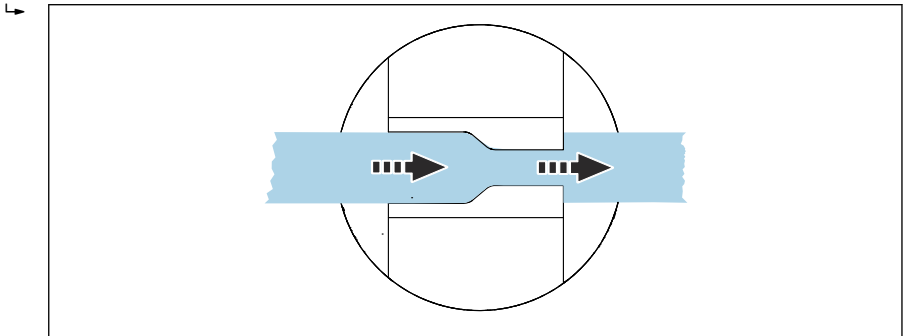
- 1 Mottaker
- 2 Lysdiode

10 Installasjonshylse


- 1 Koblingsmutter
- 2 Låsemutter
- 3 Sensoradapter
- 4 Sensor




1. Før sensoren inn i sensoradapteren.
2. Bruk kontramutteren til å feste sensoren i sensoradapteren og stram til for hånd.
3. Sett sensoren inn i gjennomstrømningsarmaturet.

4. For sensor CUS50D: Innrett sensoren slik at målespalten vender i strømningsretningen.

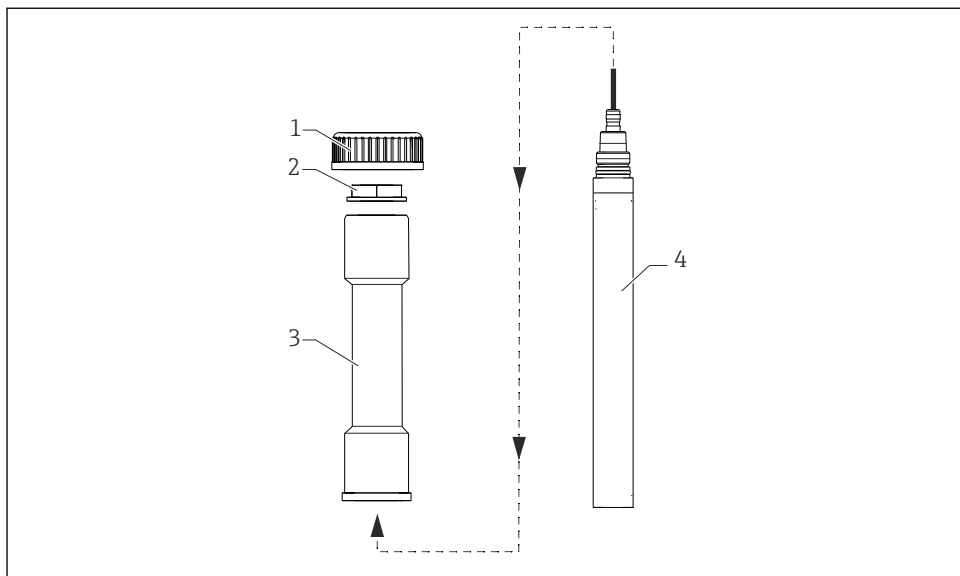


A0036370

 12 Strømningsretning

5. For CUS51D-sensoren: Innrett sensoren →  11,  20. Lokaliser begge lysdioder (de er installert i en vinkel og har en lys kapsling). Innrett sensoren slik at rengjøringsstilkoblingen er på lysdiodesiden (se pil).
6. For sensor COS61 og COS51D: Ingen spesiell innretting gjelder for oksygensensorene COS61 og COS51D.
-  **Bare for 40 mm oksygensensorer med beskyttelsesskjerm:** For å unngå ansamling og sikre en ensartet gjennomstrømningshastighet mot sensoren, må du skru løs beskyttelsesskjermen fra sensoren.
7. Skru koblingsmutteren på plass på gjennomstrømningsarmaturet og stram for hånd.
8. Bare hvis rengjøringsalternativ er bestilt: Plugg rengjøringsdysen inn i rengjøringsstilkoblingen slik at dyseåpningen peker oppover. Sikre posisjonen til rengjøringsdysen med en fastnøkkel, AF 17 mm, og stram koblingsmutteren på rengjøringsstilkoblingen.

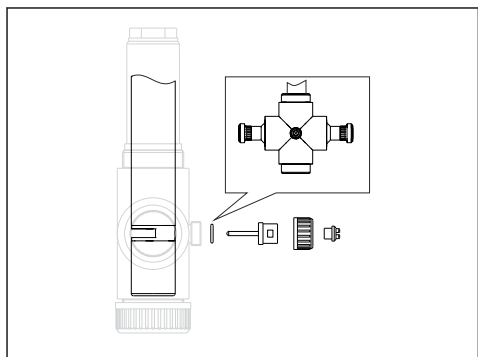
5.3.3 Installere sensor CAS51D



A0038392

13 Installasjonshylse

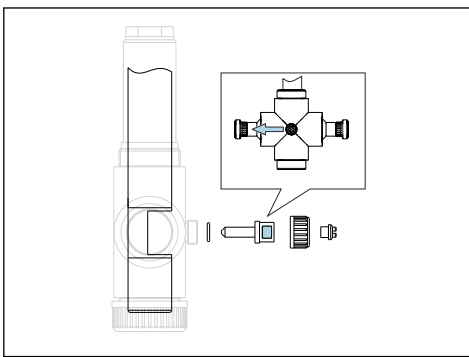
- 1 Koblingsmutter
- 2 Låsemutter
- 3 Sensoradapter
- 4 Sensor



A0043285

14 CAS51D 2 mm (0.08 in) / 8 mm (0.31 in)

Spalte i motsatt retning av rengjøringsstilkobling



A0043694

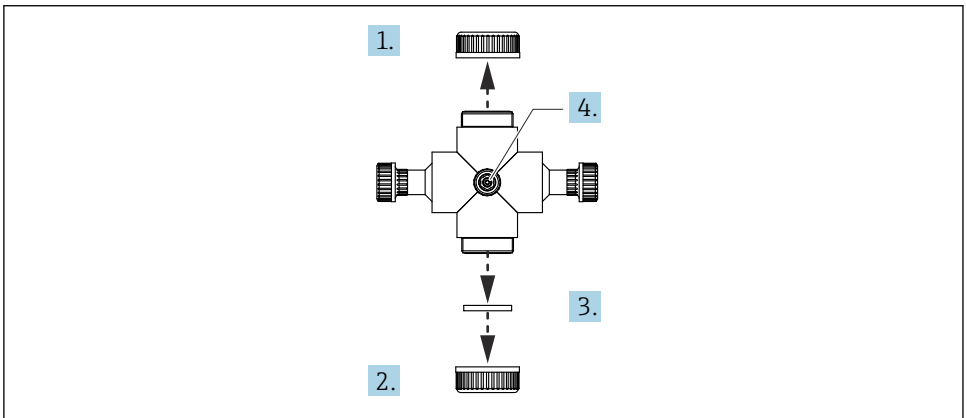
15 CAS51D 40 mm (1.57 in)

Spalte i retning av rengjøringsstilkobling
Fastnøkler for rengjøringsdysen dreid 90° mot sensoren

1. Før sensoren inn i sensoradapteren.
2. Bruk kontramutteren til å feste sensoren i sensoradapteren og stram til for hånd.
3. Sett sensoren inn i gjennomstrømningsarmaturet.
4. **Sensor med 2 mm (0.08 in) eller 8 mm (0.31 in) spalte:** Innrett sensoren. Den gjengede åpningen (bak spalten) må være plassert nøyaktig ved rengjøringsstilkoblingen. Dette sikrer at mediet strømmer gjennom målespalten.
5. Bare hvis rengjøringsalternativ er bestilt: Skru rengjøringsdysen (høyst 0,2 Nm (0,15 lbf ft)) inn i sensorens gjengede åpning, og stram for hånd. Stram koblingsmutteren på rengjøringsstilkoblingen.
6. **Sensor med 40 mm (1.57 in) spalte:** Innrett sensoren. Spalten må være plassert nøyaktig ved rengjøringsstilkoblingen. Dette sikrer at mediet strømmer gjennom målespalten.
7. Bare hvis rengjøringsalternativ er bestilt: Plugg rengjøringsdysen inn i rengjøringsstilkoblingen slik at dyseåpningene peker oppover og nedover. Sikre posisjonen til rengjøringsdysen med en fastnøkkel, AF 17 mm, og stram koblingsmutteren på rengjøringsstilkoblingen.
8. Skru koblingsmutteren på plass på gjennomstrømningsarmaturet og stram for hånd.

5.3.4 Montere CAS80E-sensoren

Klargjøre armaturen for CAS80E-sensoren

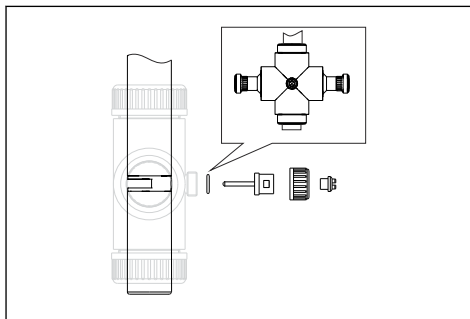


A0043029

1. Skru løs "øvre" koblingsmutter.
2. Skru løs "nedre" koblingsmutter.
3. Fjern "nedre" blindlokk.
4. Fjern blindskiven på rengjøringsdysen.

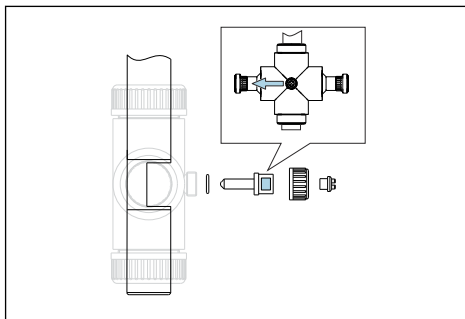
Montere CAS80E-sensoren med en forhåndsinstallert klemmering

Orientering av CAS80E



A0043527

16 CAS80E 2 mm (0.08 in) / 10 mm (0.39 in)

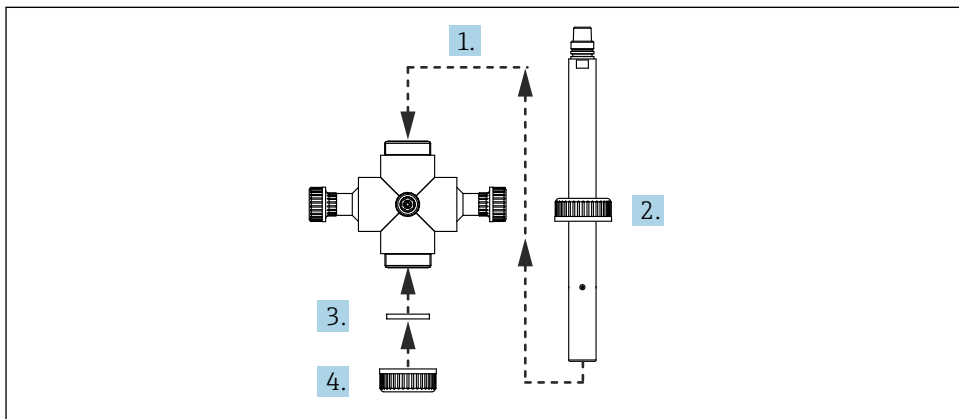


A0043528

17 CAS80E 50 mm (1.97 in)

Spalte i motsatt retning av rengjøringsstilkobling

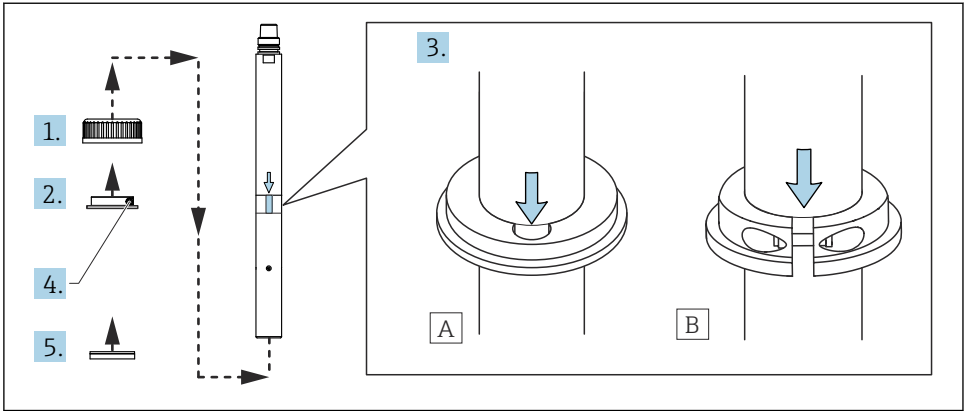
Spalte i retning av rengjøringsstilkobling
Fastnøkler for rengjøringsdysen dreid 90° mot sensoren



A0042734

1. Sett sensoren med den forhåndsinstallerte klemmeringen inn i gjennomstrømningsarmaturet.
 - ↳ **Sensor med 2 mm (0.08 in) eller 10 mm (0.39 in) spalte:** Innrett sensoren. Den gjengede åpningen (bak spalten) må være plassert nøyaktig ved rengjøringsstilkoblingen. Dette sikrer at mediet strømmer gjennom målespalten.
 - Sensor med 50 mm (1.97 in) spalte:** Innrett sensoren. Målespalten må være plassert nøyaktig ved rengjøringsstilkoblingen. Dette sikrer at mediet strømmer gjennom målespalten.
2. Skru på "øvre" koblingsmutter, og stram for hånd.
3. Monter "nedre" tetningsskive.
4. Skru på "nedre" koblingsmutter, og stram for hånd.

Ettermontere klemmeringen på CAS80E-sensoren



A Innretting av CAS80E 2 mm og CAS80E 10 mm

B Innretting av CAS80E 50 mm

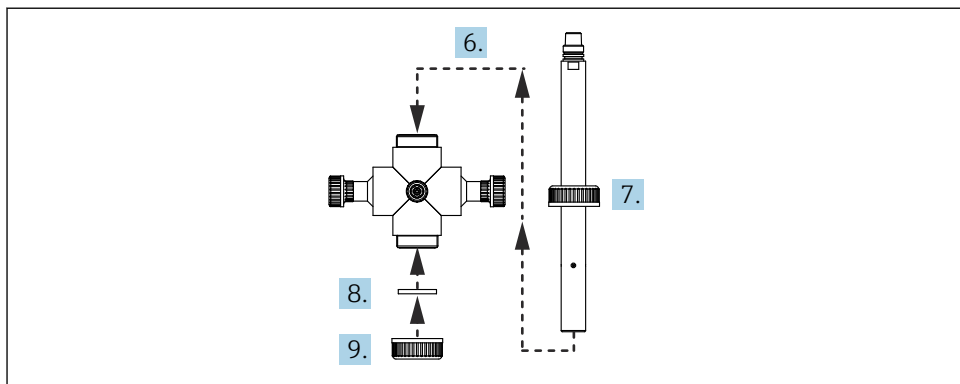
1. Monter "øvre" koblingsmutter på sensoren.
2. Monter klemmeringen på sensoren, med den koniske siden opp.
3. Innrett klemmeringen med merkingen på sensoren.
 - ↳ (A) CAS80E 2 mm og CAS80E 10 mm: Innrett utsparingen på baksiden av klemmeringen med merkingen.
 - (B) CAS80E 50 mm: Innrett spalten på forsiden av klemmeringen med merkingen. Se informasjonen i sensorens bruksanvisning.
4. Stram M5-skruen på klemmeringen med en unbrakonøkkel (moment ca. 5 Nm).

LES DETTE

Utilstrekkelig smøring!

Skade på forsegling!

- ▶ Kontroller at tetningen på tetningsskiven er tilstrekkelig smurt.
5. Skyv "øvre" tetningsskive på sensoren så langt som adapteren.



A0042732

6. Sett sensoren i armaturen.

- ↳ **Sensor med 2 mm (0.08 in) eller 10 mm (0.39 in) spalte:** Innrett sensoren. Den gjengede åpningen (bak spalten) må være plassert nøyaktig ved rengjøringsstilkoblingen. Dette sikrer at mediet strømmer gjennom målespalten.
- Sensor med 50 mm (1.97 in) spalte:** Innrett sensoren. Spalten må være plassert nøyaktig ved rengjøringsstilkoblingen. Dette sikrer at mediet strømmer gjennom målespalten.

7. Skru på "øvre" koblingsmutter, og stram for hånd.

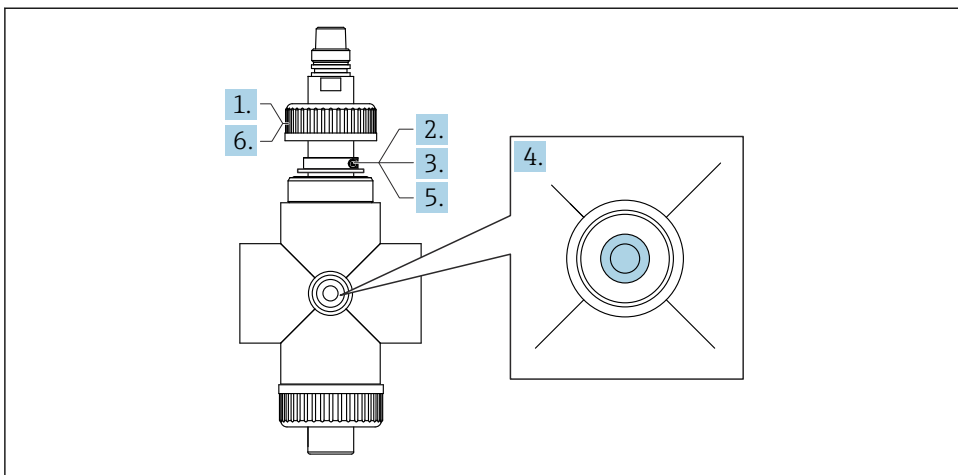
8. Monter "nedre" tetningsskive på sensoren.

9. Skru på "nedre" koblingsmutter, og stram for hånd.

i Ved CAS80E 2 mm eller CAS80E 10 mm rengjøringsdysse kan sensorens rengjøringsstilkobling og armaturens rengjøringsstilkobling være feilinnrettet!

Justere CAS80E 2 mm eller CAS80E 10 mm rengjøringsstilkoblinger

Rengjøringsstilkoblingen på sensoren og armaturen må plasseres nøyaktig over hverandre.



A0043691

1. Skru løs "øvre" koblingsmutter.
2. Løsne M5-skruen på klemmeringen litt med en unbrakonøkkel.
3. Innrett klemmeringen med skruhodet i retning av rengjøringstilkoblingen.
4. Innrett åpningen av sensorens rengjøringstilkobling og armaturens rengjøringstilkobling med hverandre.
5. Stram M5-skruen på klemmeringen med en unbrakonøkkel (moment ca. 5 Nm).
6. Skru på "øvre" koblingsmutter, og stram for hånd.

5.4 Kontroll etter installasjon

- ▶ Etter montering må du kontrollere at alle tilkoblingene er sikre og lekkasjetette.

6 Idriftsetting

⚠ ADVARSEL

Fare for personskade hvis medium slipper ut!


- ▶ Før du påfører trykk på et armatur må du påse at mediet er koblet til riktig.
- ▶ Ellers må du ikke sette armaturet inn i prosessen.

Koble trykkluftsslengen til rengjøringsdysen

Gjennomstrømningsarmaturet er valgfritt utstyrt med en rengjøringsdysse.

- ▶ Koble trykkluftsslengen til rengjøringsdysen via medfølgende adapter (G $\frac{1}{4}$ til 6 mm) med en tilbakeslagsventil.

Før idriftsetting må du kontrollere om

1. alle tetningene er plassert riktig på enheten og prosesstilkoblingen
2. sensoren er riktig installert og tilkoblet →  19

7 Vedlikehold

ADVARSEL

Fare for personskade hvis medium eller rensemiddel slipper ut!

- ▶ Før hver vedlikeholdsoppgave må du påse at prosessrøret er trykkløst, tomt og skylt.
- ▶ Slå av renseenheten før du fjerner sensoren fra mediet.

7.1 Vedlikeholdsoppgaver

7.1.1 Rengjøringsmiddel

ADVARSEL

Organiske løsemidler som inneholder halogener

Begrenset dokumentasjon på kreftfremkallende egenskaper! Miljøfarlig med langsiktige effekter!

- ▶ Ikke bruk organiske løsemidler som inneholder halogener.


ADVARSEL

Tiokarbamid

Farlig ved svelging! Begrenset dokumentasjon på kreftfremkallende egenskaper! Mulig fare for fosterskade! Miljøfarlig med langsiktige effekter!

- ▶ Bruk vernebriller, vernehansker og egnede verneklær.
- ▶ Unngå all kontakt med øyne, munn og hud.
- ▶ Unngå utslipp til miljøet.

De vanligste typene tilsmussing og rengjøringsmidlene brukt i hvert tilfelle er vist i følgende tabell.

 Vær oppmerksom på materialkompatibiliteten til materialene som skal rengjøres.


Type tilsmussing	Rengjøringsmiddel
Smørefett og oljer	Varmt vann eller tempererte (alkaliske) stoffer som inneholder surfaktanter eller vannløselige organiske løsemidler (f.eks. etanol)
Kalkavleiringer, metallhydroksidansamling, lyofob biologisk ansamling	Ca. 3 % saltsyre
Sulfidavleiringer	Blanding av 3 % saltsyre og tiokarbamid (kommersielt tilgjengelig)
Proteinansamling	Blanding av 3 % saltsyre og pepsin (kommersielt tilgjengelig)
Fibre, suspenderte stoffer	Trykksatt vann, kanskje overflateaktive midler
Lett biologisk ansamling	Trykksatt vann


- ▶ Velg et rengjøringsmiddel som passer graden og typen tilsmussing.


7.1.2 Rengjøre armaturen

For å sikre stabile og pålitelige målinger må enheten og sensoren rengjøres regelmessig. Rengjøringsprosessens frekvens og intensitet avhenger av mediet.


1. Fjern sensoren.

2. Rengjør enheten avhengig av tilsmussingsgraden →  29.

↳ Fjern lett skitt og smuss ved hjelp av egnede rengjøringsmidler →  29.

Fjern kraftig tilsmussing ved hjelp av en myk børste og et egnet rengjøringsmiddel →  29.

For inngrodd smuss kan du bløtlegge delene i en rengjøringsløsning. Rengjør deretter delene med en børste.

 Et typisk rengjøringsintervall for drikkevann er for eksempel 6 måneder.

7.1.3 Bytt O-ringene

⚠ FORSIKTIG

Risiko for personskade på grunn av restmedium og forhøyede temperaturer

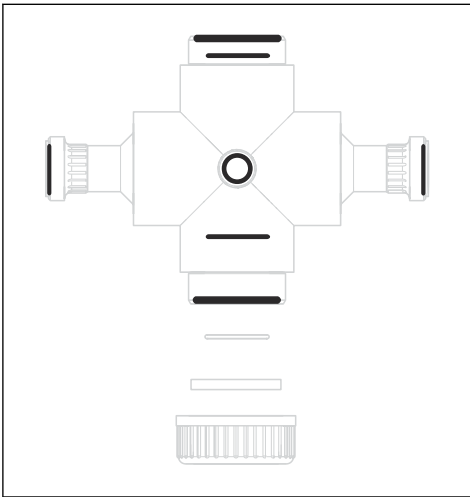
- ▶ Når du håndterer deler som er i kontakt med mediet, må du beskytte deg mot restmedium og forhøyede temperaturer. Bruk vernebriller og vernehansker.



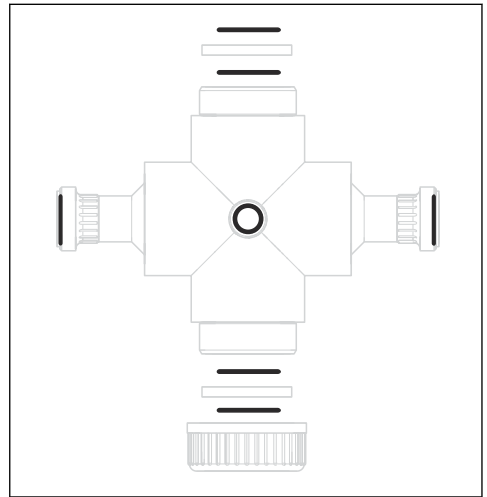
Egnede bytteintervaller er svært avhengig av prosessen.

Klargjøring:

1. Avbryt prosessen. Vær oppmerksom på restmedium, resttrykk og forhøyede temperaturer.
2. Løsne armaturet helt fra prosesstillkoblingen.
3. Fjern sensoren.
4. Rengjør armaturet → 30.



18 O-ringenes posisjon på armatur med blindlukk



19 O-ringenes posisjon på armatur med tetningskriver

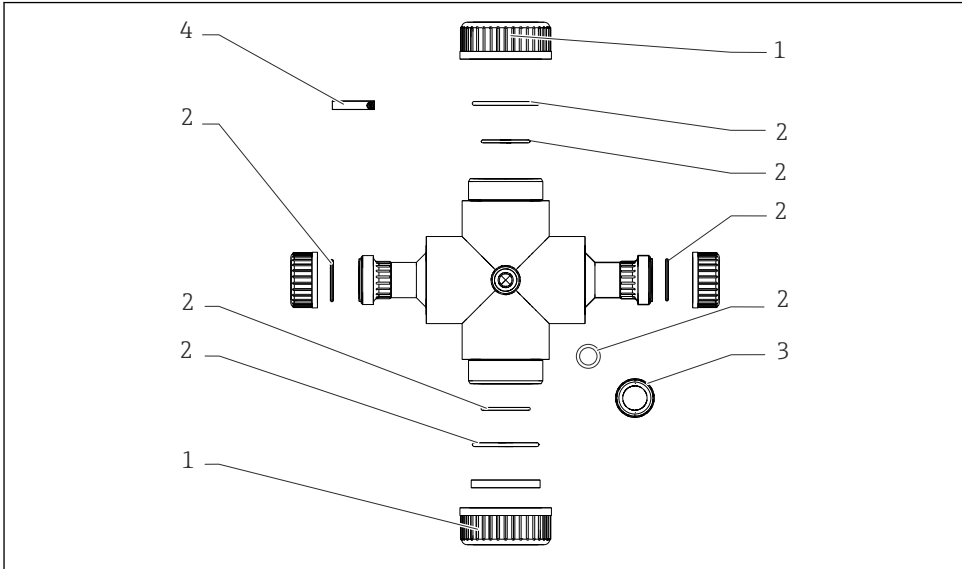
1. Påfør et tynt lag smøremiddel på de nye O-ringene (f.eks. Syntheso Glep1).
2. Plasser de nye O-ringene i egnede spor.
3. Remonter armaturet.

8 Reparasjon

8.1 Reservedeler

Mer detaljert informasjon om reservedelssett finnes i "Spare Part Finding Tool" på Internett:

www.endress.com/spareparts_consumables



20 Reservedeler

- 1 Koblingsmutter
- 2 O-ringsett
- 3 Koblingsmutter for rengjøringsdyse
- 4 Adapter for CAS80E

8.2 Retur

Produktet må returneres hvis reparasjoner eller en fabrikkalibrering er nødvendig, eller hvis feil produkt ble bestilt eller levert. Som et ISO-sertifisert selskap og dessuten på grunn av lovbestemmelser er Endress+Hauser forpliktet til å følge visse prosedyrer ved håndtering av returnerte produkter som har vært i kontakt med medium.

Slik sikrer du rask, sikker og profesjonell retur av enheten:

- ▶ Se nettstedet www.endress.com/support/return-material for informasjon om prosedyren og vilkårene for retur av enheter.

8.3 Kassing

- ▶ Følg lokale bestemmelser!

9 Tilbehør

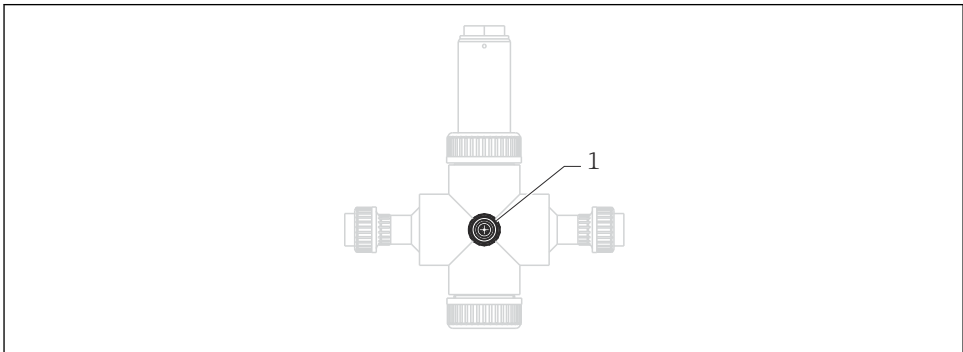
Følgende er det viktigste tilbehøret som var tilgjengelig da denne dokumentasjonen ble utstedt.

- For tilbehør som ikke er angitt her, må du kontakte et service- eller salgssenter.

9.1 Enhetspesifikt tilbehør

Rengjøringsdyse

- For automatisk sensorrengjøring
- For sensor CAS51D (2 mm (0.08 in) eller 8 mm (0.31 in) spalte)
For sensor CAS80E (2 mm (0.08 in) 10 mm (0.39 in)
Bestillingsnummer: 71144328
- For sensor CAS51D (40 mm (1.57 in) spalte) og CAS80E (50 mm (1.97 in) spalte)
Bestillingsnummer: 71144330
- For sensor CUS51D, COS51D, COS61D, COS61, COS31, COS41
Bestillingsnummer: 71144331
- For sensor CUS50D
Bestillingsnummer: 71424819



A0038383

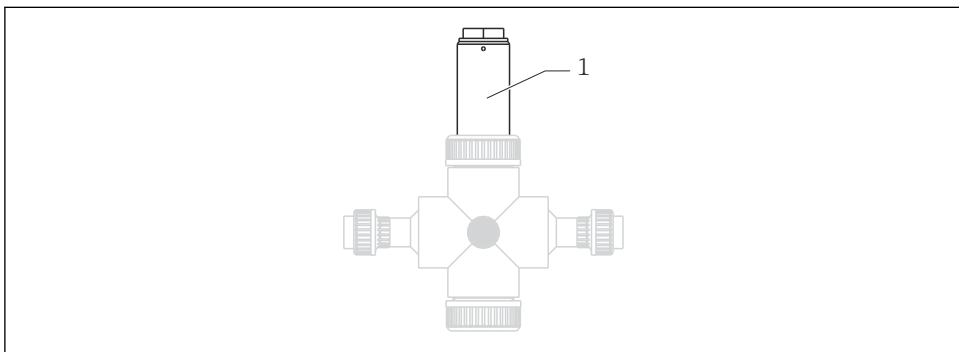
21 CYA251 med rengjøringsdyse

1 Rengjøringsdyse

Sensoradapter

- Adapter for å installere følgende sensorer:
- For sensor COS61D, COS61, COS31
Bestillingsnummer: 71144333
- For sensor COS41, COS51D
Bestillingsnummer: 71144334
- For sensor CUS50D
Bestillingsnummer: 71420151
- For sensor CUS51D
Bestillingsnummer: 71144335

- For sensor CAS51D (2 mm (0.08 in) spalte)
Bestillingsnummer: 71144337
- For sensor CAS51D (8 mm (0.31 in) spalte)
Bestillingsnummer: 71144338
- For sensor CAS51D (40 mm (1.57 in) spalte)
Bestillingsnummer: 71144340
- For sensor CUS52D
Bestillingsnummer: 71248647
- For sensor CAS80E
Bestillingsnummer: 71475982



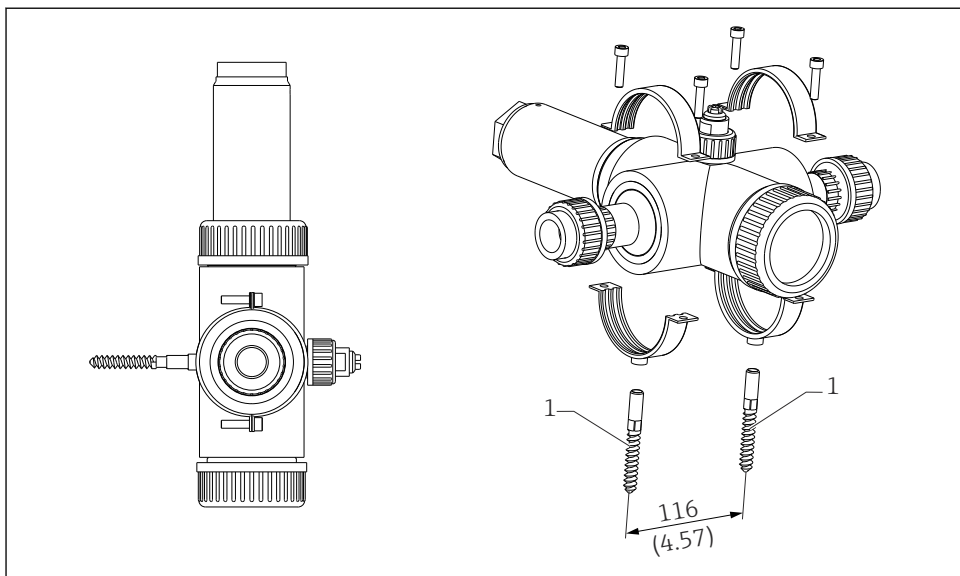
A0038384

22 *CYA251 med sensoradapter*

1 *Sensoradapter*

Veggholderenhet

- Veggholderingssett for CYA251
- Bestillingsnummer: 71144369



A0037723

23 Veggmonteringssett, dimensjoner i mm (in)

1 Hengebolt STST 10 × 60 mm

Sett CYA251: tetningssett

Bestillingsnummer: 71162868

Sett CYA251: rengjøringsblindplugg

Bestillingsnummer: 71162872

Sett: 10x sekskantmutter G1"

Bestillingsnummer: 71448687

10 Tekniske data

10.1 Miljø

10.1.1 Omgivelsestemperatur

0 – 60 °C (32 – 140 °F)

10.1.2 Oppbevaringstemperatur

0 – 60 °C (32 – 140 °F)

10.2 Prosess

10.2.1 Prosesstemperatur

0 til 60 °C (32 til 140 °F), over frysepunkt

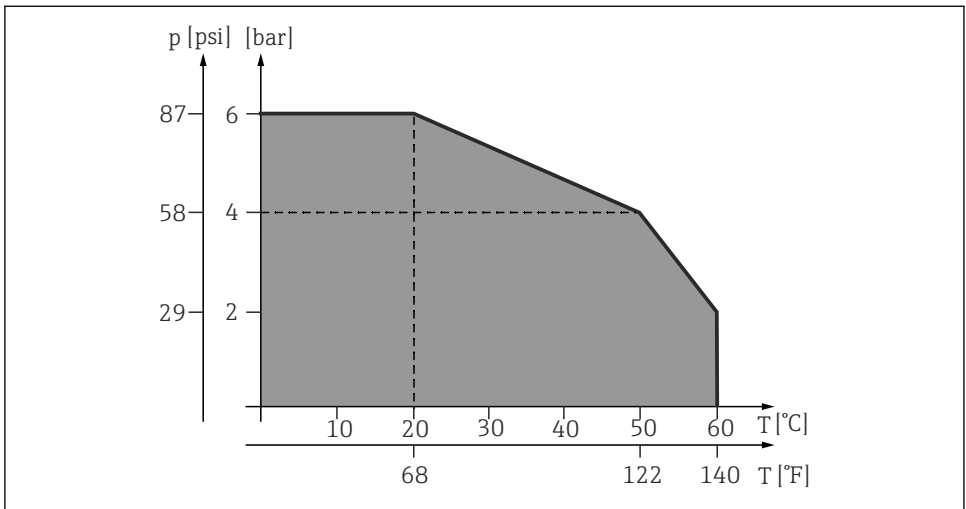
10.2.2 Prosesstrykk

Maks. 6 bar (87 psi) ved 20 °C (68 °F)

Maks. 4 bar (58 psi), ved 50 °C (122 °F)

Maks. 2 bar (29 psi), ved 60 °C (140 °F)

10.2.3 Merkeverdier for trykk og temperatur



A0043271

24 Merkeverdier for trykk og temperatur

10.2.4 Flow

Avhengig av sensoren som brukes og sensorens egenskaper. Dataene er basert på vann.

Typiske verdier: For oksygensensorer ca. 200 l/h (53 gal/hr)

For turbiditets- og UV-sensorer ca. 100 l/h (26,5 gal/hr)

Minste verdi: Avhenger av parameteren som skal måles, men må være slik at representative målte verdier fortsatt leveres.

Største verdi: Drift over 300 l/h (80 gal/hr) er ikke anbefalt.

10.3 Mekanisk oppbygning

10.3.1 Mål

→ Avsnittet «Installasjon»

10.3.2 Vekt

1.5 – 1.8 kg (3.3 – 4.0 lbs), avhengig av versjon

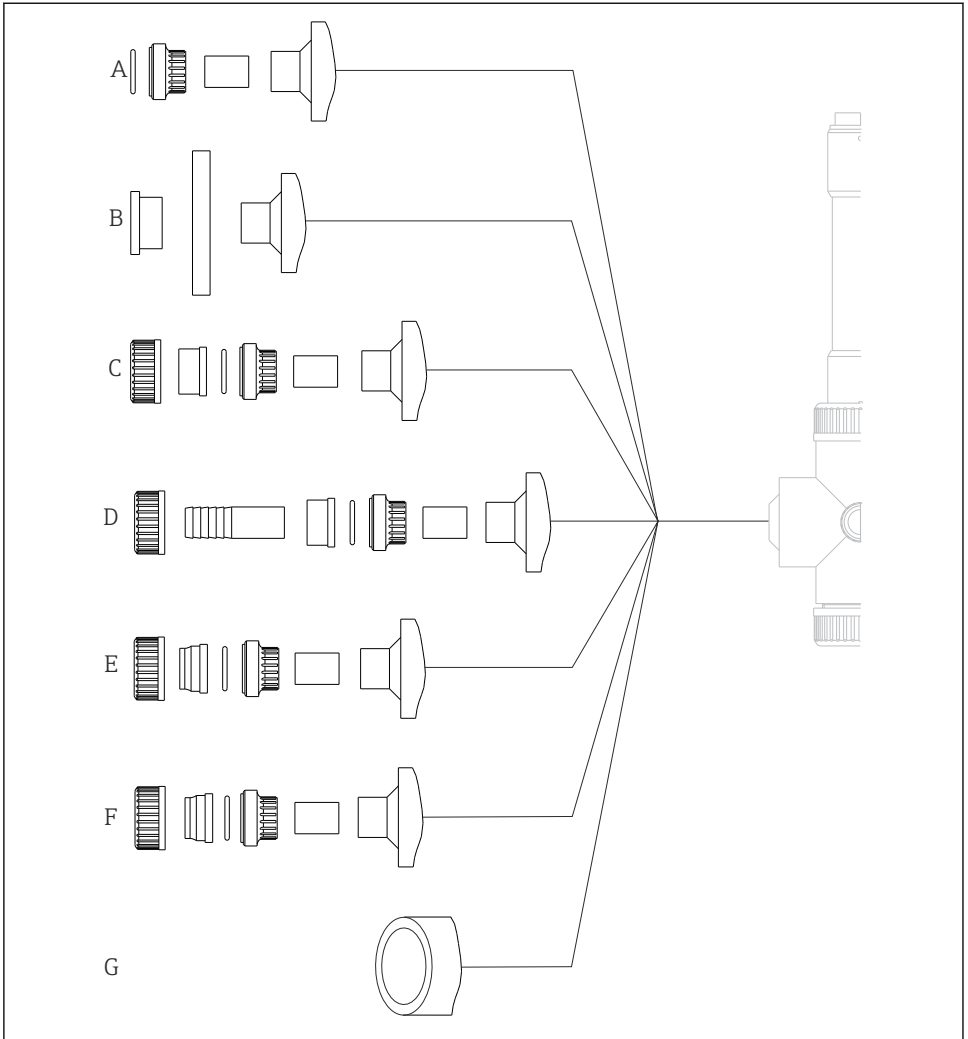
10.3.3 Materialer

O-ringer	EPDM
Flens (ikke i kontakt med medium)	PP
Gjennomstrømningsbeholder, prosesstilkoblinger, adapter, koblingsmutter	PVC
Sikkerhetsventil	Plast
Klemmering for CAS80E (ikke i kontakt med medium)	1.4404

Informasjon iht. REACH-forordning (EF) 1907/2006 art. 33/1):

PVC-delene på armaturen inneholder SVHC-stoffet DOTE (CAS 15571-58-1) med mer enn 0,1 % (vekt/vekt).

10.3.4 Prosesstilkobling



A0043272

- A Yttergjenge G1¼, PVC
- B Flens ANSI 1", PP svart
- C Klebetapp DN20/d25 (gjenget D25), PVC *
- D Slange D20 PVC **
- E Innergjenge G ¾", PVC
- F Innergjenge NPT ¾", PVC
- G Klebetapp DN50/d63 ***

Element	Betegnelse	Egnet for
C *	Klebetapp for PVC-rør	PVC-rør med OD 25 mm (0.98 in)
D **	Slangetilkobling	Slange med DN 20 mm (0.78 in)
G ***	Klebetapp for PVC-rør	PVC-rør med OD 63 mm (2.48 in)

Stikkordsregister

A

Advarsler 4

B

Bruk 6

Bytt O-ringene 31

Bytt tetningene 31

I

Installasjon 12

 Kontroll 27

Installasjonsvilkår 12

K

Kassering 33

Kontroll

 Installasjon 27

L

Leveringsomfang 11

M

Montering av sensoren 19

Mottaks kontroll 8

Mål 12

Målesystem 7

P

Produktidentifikasjon 10

R

Rengjøring 30

Rengjøringsmiddel 29

Retur 32

S

Sikkerhetsanvisninger 6

Symboler 4

T

Tekniske data 37

 Mekanisk oppbygning 38

Tiltenkt bruk 6

Typeskilt 10

V

Vedlikehold 29



71501274

www.addresses.endress.com
