

Information technique

CYA251

Chambre de passage pour capteurs de nitrate/CAS, turbidité et oxygène



Application

La Flowfit CYA251 est une chambre de passage universelle pour :

- Stations d'épuration des eaux usées :
 - Traitement et surveillance des eaux de process
 - Surveillance des eaux usées
- Eau potable et eaux de process :
 - Traitement et surveillance des eaux de process
 - Surveillance et contre-lavage des filtres
- Utilités dans toutes les industries :
 - Traitement et surveillance des eaux de process
 - Surveillance de l'eau de refroidissement

Elle est compatible avec :

- Nitrates/CAS : toutes les gammes de mesure
- Oxygène : toutes les gammes de mesure
- Turbidité : gammes de mesure moyennes et hautes

Principaux avantages

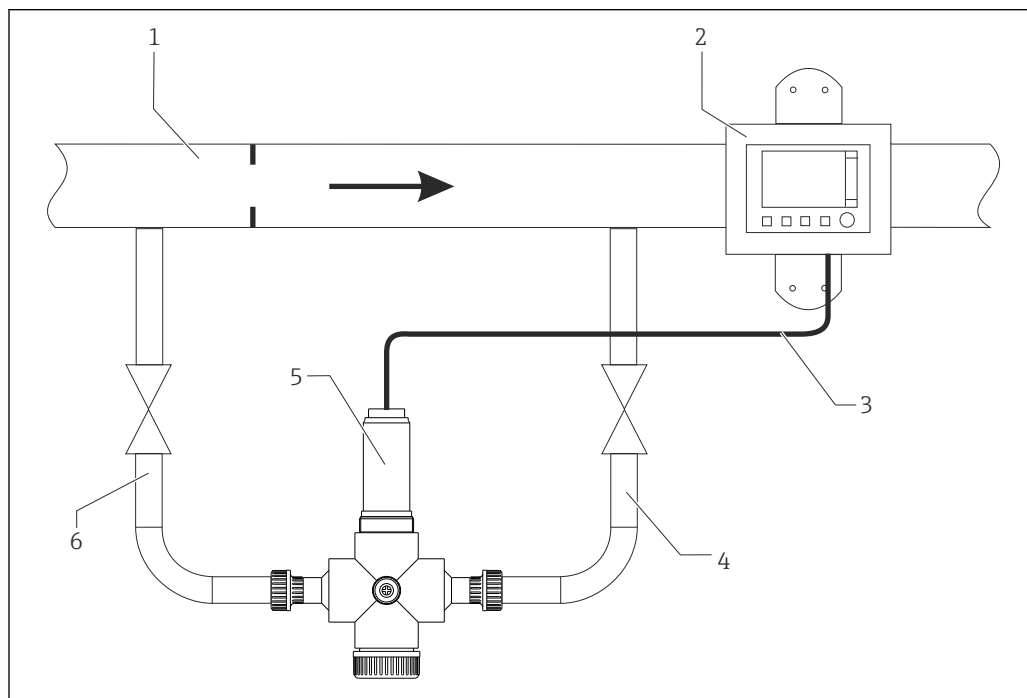
- Facile à adapter au système : raccords process disponibles pour presque tous les diamètres de conduite.
- Différentes options d'installation : convient pour un montage sur conduite et mural.
- Valeurs mesurées rapides : le faible volume de la chambre de passage raccourcit les temps de réponse du capteur.
- Maintenance simple et sûre : nettoyage automatique du capteur sans interruption du process.
- Design robuste : convient pour des pressions de process jusqu'à 6 bar (87 psi).

Principe de fonctionnement et construction du système

Ensemble de mesure

L'ensemble de mesure complet comprend :

- Chambre de passage Flowfit CYA251
- Transmetteur, p. ex. Liquiline CM442
- Capteur 40 mm, p. ex. CUS50D
- Câble de mesure



A0037719

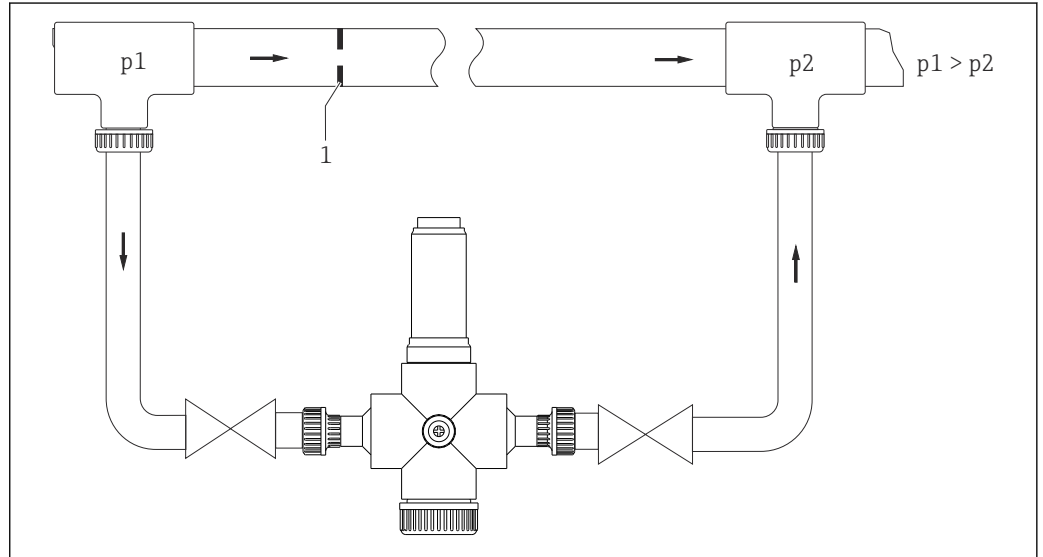
1 Exemple d'un ensemble de mesure

- 1 Conduite de process
- 2 Transmetteur Liquiline CM442
- 3 Câble de mesure
- 4 Conduite de retour avec vanne d'arrêt
- 5 Chambre de passage CYA251 avec capteur 40 mm
- 6 Entrée avec vanne d'arrêt

Montage

Instructions de montage

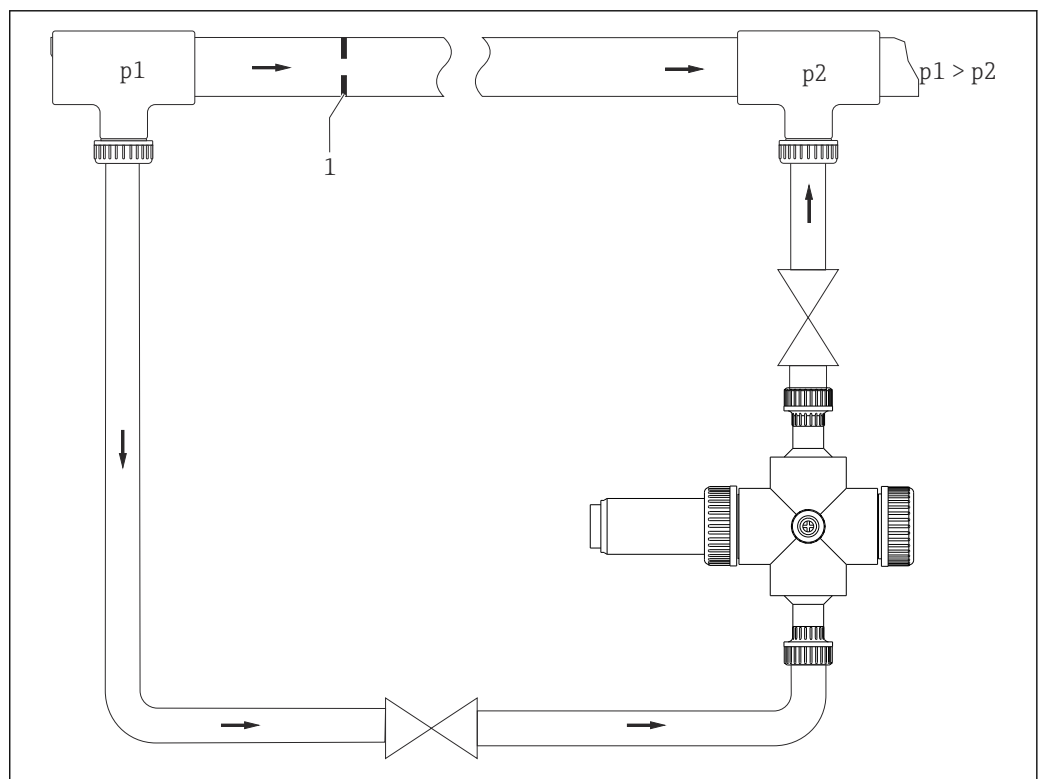
Pour que l'écoulement se fasse à travers la chambre de passage avec un bypass, la pression p_1 doit être supérieure à la pression p_2 . Ceci peut être obtenu en installant un diaphragme dans la conduite principale.



A0037716

2 Exemple de raccordement avec un bypass et un diaphragme dans la conduite principale

1 Diaphragme

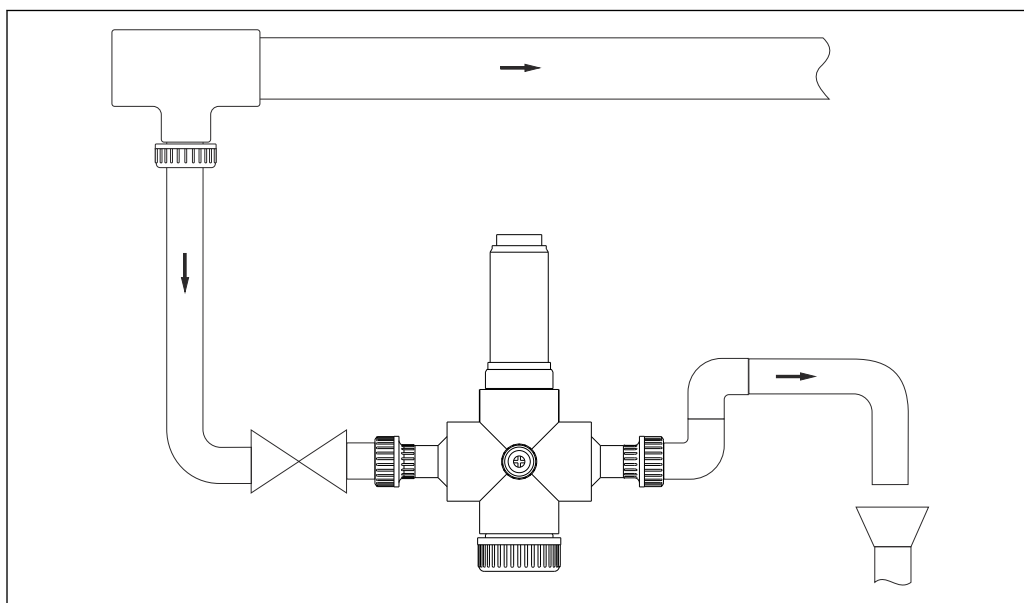


A0037717

3 Exemple de raccordement avec un bypass et un diaphragme dans la conduite principale (chambre tournée de 90°, entrée en bas)

1 Diaphragme

Aucune mesure d'augmentation de pression n'est requise pour les conduites de dérivation partant de la conduite principale.



A0037718

4 Exemple de raccordement avec écoulement ouvert

Les raccords d'entrée et de sortie de la chambre de passage sont toujours identiques.

Les côtés entrée et sortie ne sont pas déterminés par la chambre de passage et, peuvent par conséquent, être choisis en fonction de l'application.

La chambre de passage est conçue pour être raccordée à des conduites et à des tuyaux.

Requis au point d'installation :

Composants requis	Application
2 vannes d'arrêt	Solution de bypass
1 vanne d'arrêt	Solution avec écoulement ouvert
Diaphragme dans la conduite principale	Solution de bypass
Filtre à impuretés (500 µm ou plus fin)	Si le produit contient des impuretés grossières
Réducteur de pression	Si la pression de produit dépasse la valeur autorisée
Support mural pour fixer la chambre	Raccord de flexible
Raccord de conduite ou de tuyau de la chambre	Toutes les versions

Environnement

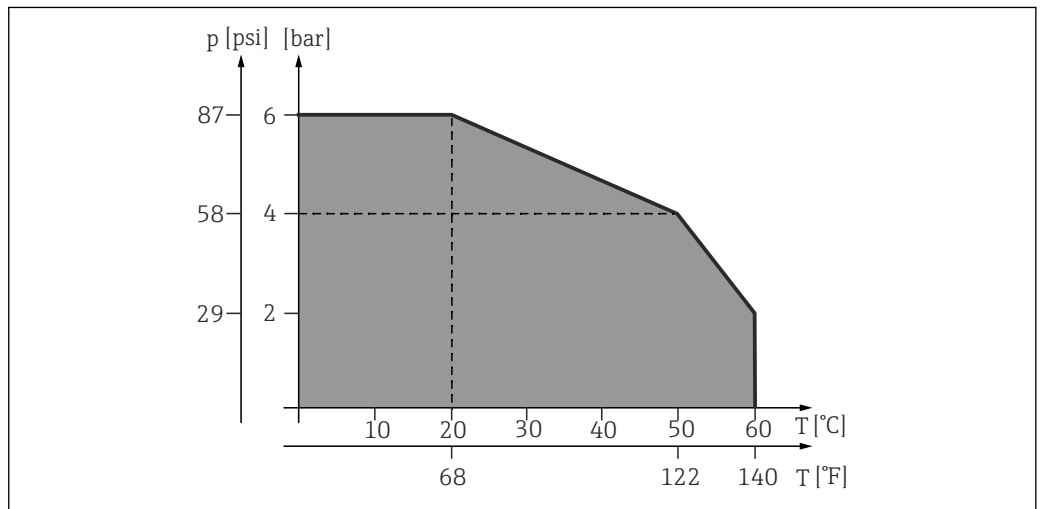
Température ambiante 0 ... 60 °C (32 ... 140 °F)

Température de stockage 0 ... 60 °C (32 ... 140 °F)

Process

Température de process 0 ... 60 °C (32 ... 140 °F)

Pression de process	Maximum 6 bar (87 psi) à 20 °C (68 °F)
	Maximum 4 bar (58 psi) à 50 °C (122 °F)
	Maximum 2 bar (29 psi) à 60°C (140°F)

Diagramme de pression et de température

5 Diagramme de pression et de température

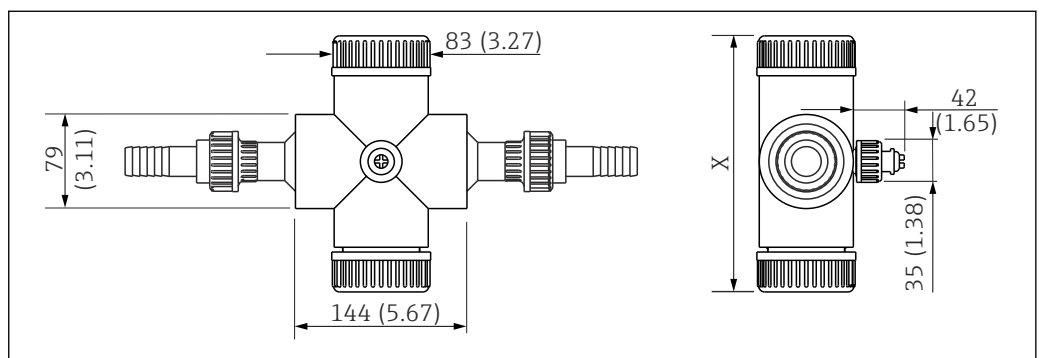
Débit

Dépend du capteur utilisé et de ses propriétés. Les données se réfèrent à l'eau.

Valeurs typiques : Pour les capteurs d'oxygène, env. 200 l/h (53 gal/hr)
 Pour les capteurs de turbidité et UV, env. 100 l/h (26.5 gal/hr)

Valeur minimale : Dépend du paramètre à mesurer mais doit être telle que des valeurs de mesure représentatives soient encore délivrées.

Valeur maximale : Il n'est pas recommandé de dépasser 300 l/h (80 gal/hr).

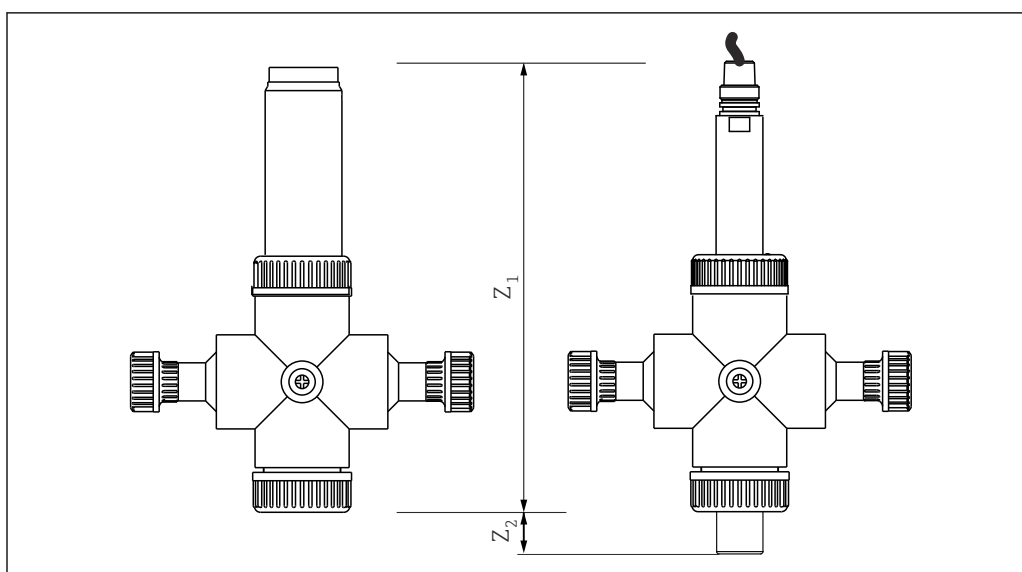
Construction mécanique**Dimensions****Dimensions du corps de chambre**

6 Dimensions de l'appareil de base en mm (in)

X pour CAS80E (avec bague de serrage) : 220 mm (8,66 in)

X pour tous les autres capteurs : 217 mm (8,54 in)

Dimensions avec adaptateur



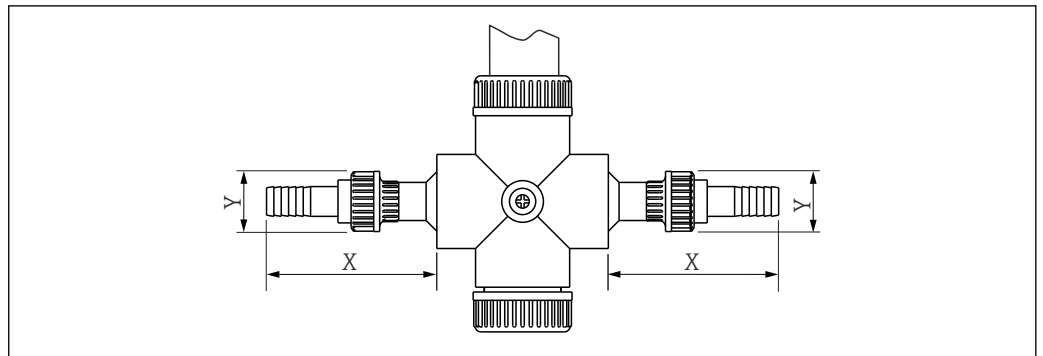
A0043276

7 Adaptateur en version standard (à gauche) et version pour CAS80E (à droite)

Dimensions avec adaptateur selon la version commandée, en mm (in)

Adaptateur de capteur	Z ₁	Z ₂
CAS51D 2 mm (0,08 in)	468 (18,43)	-
CAS51D 8 mm (0,31 in)	471 (18,54)	-
CAS51D 40 mm (1,57 in)	477 (18,78)	-
COS51D COS41	284 (11,18)	-
COS61D COS61 COS31	326 (12,83)	-
CUS51D	332 (13,07)	-
CUS50D	360 (14,2)	-
CAS80E 2 mm (0,079 in) (le capteur s'étend au-delà de l'adaptateur)	490 mm (19,29 in)	-
CAS80E 10 mm (0,39 in) (le capteur s'étend au-delà de l'adaptateur)	513 mm (20,2 in)	3 mm (0,12 in)
CAS80E 50 mm (1,97 in) (le capteur s'étend au-delà de l'adaptateur)	533 mm (20,98 in)	23 mm (0,91 in)

Dimensions des raccords process



A0042531

Raccords	X	Y
Taroudage NPT 3/4"	83 (3,27)	50,5 (1,99)
Taroudage G 3/4	83 (3,27)	50,5 (1,99)
DN20/d25 à coller	83 (3,27)	50,5 (1,99)
Bride ANSI 1"	50 (1,97)	115 (4,53)
Tuyau D20	137 (5,39)	50,5 (1,99)
Filetage G1 1/4	61 (2,40)	44,5 (1,75)
DN50/d63 à coller	0 (0)	63 (2,48)

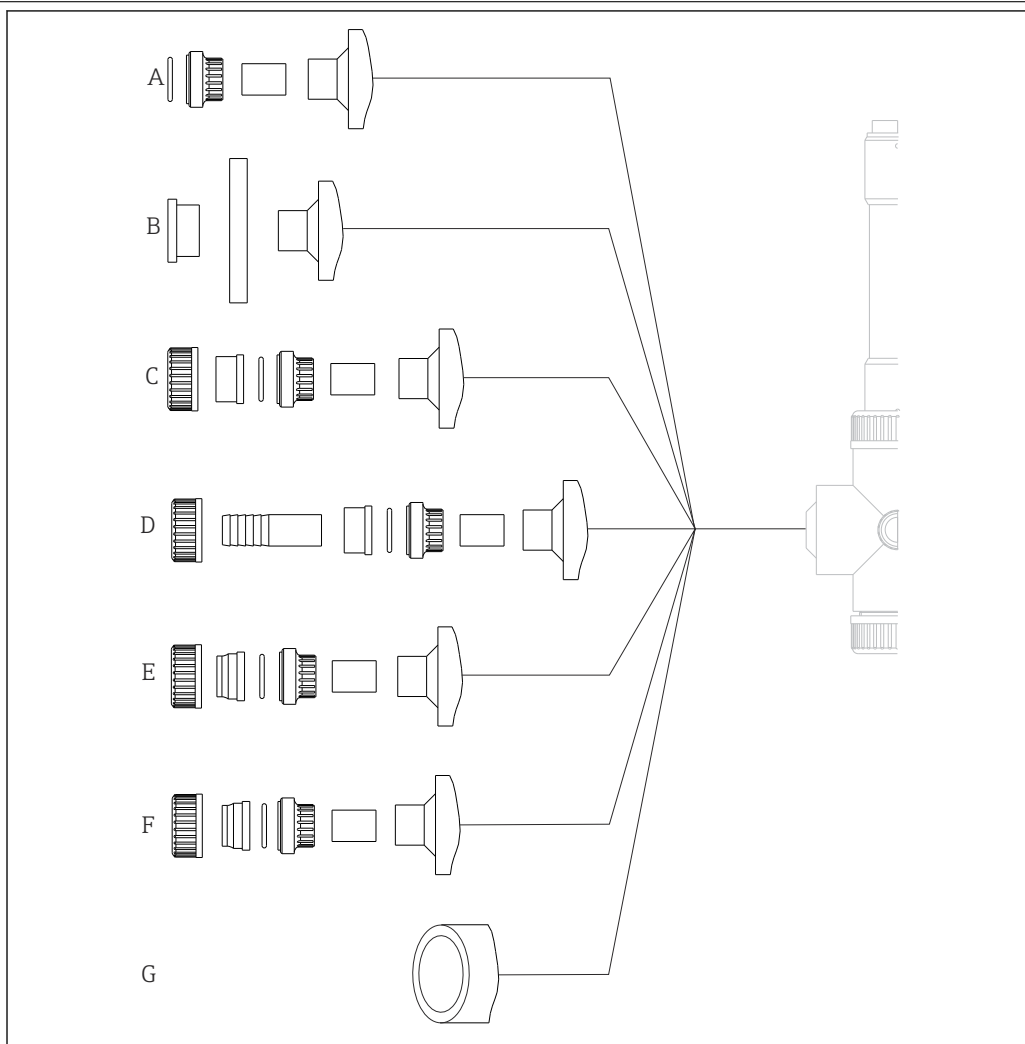
Poids 1,5 ... 1,8 kg (3,3 ... 4,0 lbs), selon la version

Matériaux

Joint toriques	EPDM
Bride (sans contact avec le produit)	PP
Chambre de passage, raccords process, adaptateur, écrou-raccord	PVC
Clapet anti-retour	Plastique
Bague de serrage pour CAS80E (pas en contact avec le produit)	1.4404

Informations selon la réglementation REACH (CE) 1907/2006 Art. 33(1) :
 Les parties en PVC de la chambre contiennent la substance SVHC DOTE (CAS 15571-58-1) à plus de 0,1 % (w/w).

Raccord process



A0043272

- A Filetage G1 1/4, PVC
 B Bride ANSI 1", PP noir
 C DN20/d25 (D25 avec filetage), PVC à coller *
 D Tuyau D20 PVC **
 E Taraudage G 3/4", PVC
 F Taraudage NPT 3/4", PVC
 G DN50/d63 à coller ***

Position	Désignation	Compatible
C *	À coller pour tuyau PVC	Tuyau PVC avec dia. ext. 25 mm (0,98 in)
D **	Raccord de tuyau	Tuyau avec DN 20 mm (0,78 in)
G ***	À coller pour tuyau PVC	Tuyau PVC avec dia. ext. 63 mm (2,48 in)

Informations à fournir à la commande

Page produit www.endress.com/cya251

Configurateur de produit

Sur la page produit, vous trouverez le bouton **Configurer**.

1. Cliquez sur ce bouton.
 - ↳ Le configurateur s'ouvre dans une nouvelle fenêtre.
2. Sélectionnez toutes les options nécessaires à la configuration de l'appareil en fonction de vos besoins.
 - ↳ Vous obtenez ainsi une référence de commande valide et complète pour votre appareil.
3. Exportez la référence de commande dans un fichier PDF ou Excel. Pour cela, cliquez sur le bouton correspondant à droite au-dessus de la fenêtre de sélection.



Pour beaucoup de produits, vous avez également la possibilité de télécharger des schémas CAO ou 2D de la version de produit sélectionnée. Pour cela, cliquez sur l'onglet **CAO** et sélectionnez le type de fichier souhaité dans la liste déroulante.

Contenu de la livraison

La livraison comprend :

- Chambre de passage dans la version commandée (avec adaptateurs de capteur et raccords process sélectionnés)
- Accessoires commandés
- Adaptateur avec clapet anti-retour (pour nettoyage optionnel uniquement, raccord 6 mm (0,24 in) pour air comprimé)
- 1 tube de lubrifiant (pour joints toriques)
- Manuel de mise en service

Lors de la livraison de la chambre de passage, l'orifice de nettoyage et le raccord de nettoyage sont munis de bouchons aveugles.

Accessoires

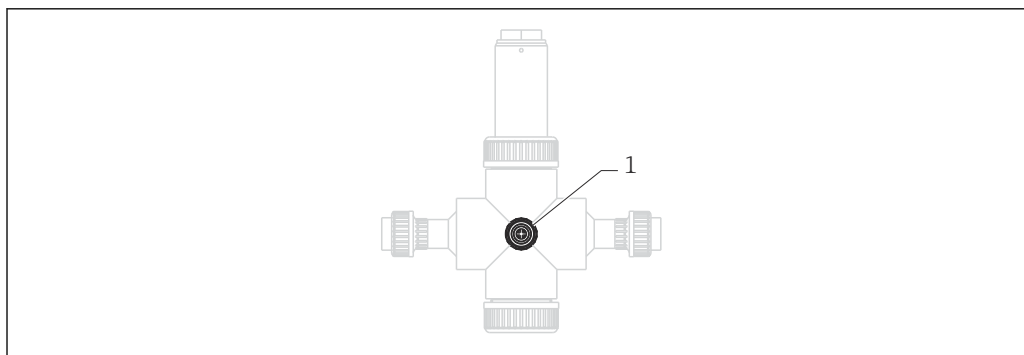
Vous trouverez ci-dessous les principaux accessoires disponibles à la date d'édition de la présente documentation.

- Pour les accessoires non mentionnés ici, adressez-vous à notre SAV ou agence commerciale.

Accessoires spécifiques à l'appareil

Buse de nettoyage

- Pour le nettoyage automatique du capteur
- Pour capteur CAS51D (largeur de fente 2 mm (0,08 in) ou 8 mm (0,31 in))
Pour capteur CAS80E (2 mm (0,08 in) 10 mm (0,39 in))
Référence : 71144328
- Pour capteur CAS51D (largeur de fente 40 mm (1,57 in)) et CAS80E (largeur de fente 50 mm (1,97 in))
Référence : 71144330
- Pour capteurs CUS51D, COS51D, COS61D, COS61, COS31, COS41
Référence : 71144331
- Pour capteur CUS50D
Référence : 71424819



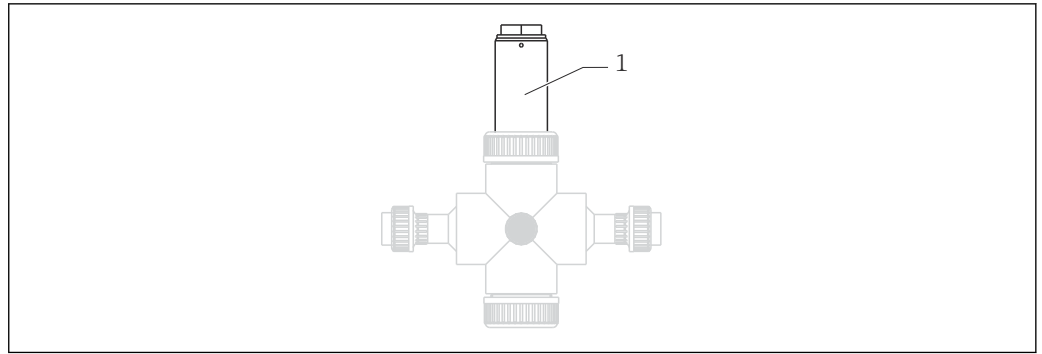
A0038383

8 CYA251 avec buse de nettoyage

1 Buse de nettoyage

Adaptateur de capteur

- Adaptateur pour le montage des capteurs suivants :
- Pour capteurs COS61D, COS61, COS31
Référence : 71144333
- Pour capteurs COS41, COS51D
Référence : 71144334
- Pour capteur CUS50D
Référence : 71420151
- Pour capteur CUS51D
Référence : 71144335
- Pour capteur CAS51D (largeur de fentes 2 mm (0,08 in))
Référence : 71144337
- Pour capteur CAS51D (largeur de fentes 8 mm (0,31 in))
Référence : 71144338
- Pour capteur CAS51D (largeur de fentes 40 mm (1,57 in))
Référence : 71144340
- Pour capteur CUS52D
Référence : 71248647
- Pour capteur CAS80E
Référence : 71475982



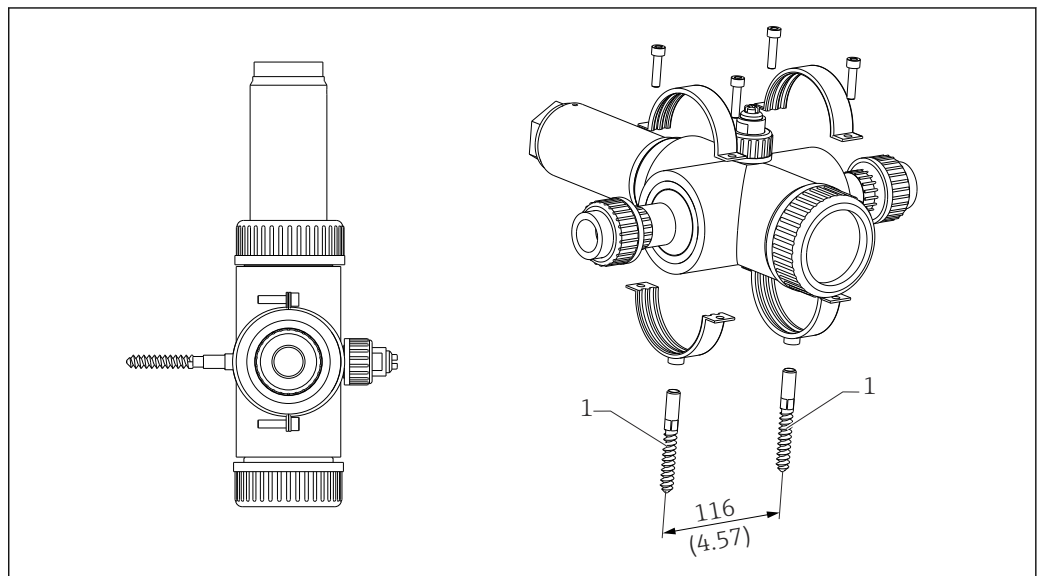
A0038384

9 CYA251 avec adaptateur de capteur

1 Adaptateur de capteur

Support mural

- Kit de montage mural pour CYA251
- Référence : 71144369



A0037723

10 Kit de montage mural, dimensions en mm (in)

1 Vis de suspension STST 10 × 60 mm



71501343

www.addresses.endress.com
