

Veiligheidsinstructies Stralingsbronhouder FQG61, FQG62

II 2 G Ex h IIB T4 Gb




Stralingsbronhouder FQG61, FQG62

Inhoudsopgave


Over dit document	4
Bijbehorende documentatie	4
Aanvullende documentatie	4
Fabriekscertificaten	4
Adres van de fabrikant	5
Andere normen	5
Uitgebreide bestelcode	5
Veiligheidsinstructies: algemeen	7
Veiligheidsinstructies: speciale voorwaarden	7
Veiligheidsinstructies: installatie	8
Temperatuurtabellen	11

Over dit document

 Dit document is in verschillende talen vertaald. Juridisch geldig is alleen de Engelse brontekst.

Het document is vertaald beschikbaar in de EU-talen:

- Via de downloadsectie van de Endress+Hauser-website:
www.endress.com -> Downloads -> Inbedrijfname voorschriften en technische informatiebladen -> Type: Ex Safety Instruction (XA) -> Tekst zoeken: ...
- In de Device Viewer: www.endress.com -> Product tools -> Access device specific information -> Check device features

 Indien nog niet beschikbaar, kan het document worden besteld.

Bijbehorende documentatie

Dit document is integraal onderdeel van de volgende bedieningshandleiding:

TI00435F/00

Aanvullende documentatie

Brochure explosieveiligheid: CP00021Z/11

De brochure explosieveiligheid is beschikbaar:

- In de download-sectie van de Endress+Hauser website:
www.endress.com -> Downloads -> Brochures en catalogi -> Tekst zoeken: CP00021Z
- Op de CD voor instrumenten met CD-documentatie

Fabriekscertificaten

EG-conformiteitsverklaring

Certificaatnummer:
EG09013

De EG-conformiteitsverklaring is beschikbaar:

In de download-sectie van de Endress+Hauser website:
www.endress.com -> Downloads -> Verklaring -> Type: EU Declaration -> Productcode: ...

EG-typebeproevingscertificaat

Certificaatnummer:
EG 09 013 X

Lijst met toegepaste normen: zie de EG-conformiteitsverklaring.

Adres van de fabrikant	Endress+Hauser SE+Co. KG Hauptstraße 1 79689 Maulburg, Duitsland Adres van de productielocatie: zie typeplaat.
Andere normen	Onder andere de volgende normen moeten worden aangehouden voor een correcte installatie: <ul style="list-style-type: none"> ■ IEC/EN 60079-14: "Explosieve atmosferen - Deel 14: Ontwerp, keuze en opstelling van elektrische installaties" ■ EN 60079-17: "Explosieve atmosferen - Deel 17: Inspectie en onderhoud van elektrische installaties" ■ EN 60079-19: "Explosieve atmosferen - Deel 19: Reparatie, revisie en renovatie van materieel" ■ EN 1127-1: "Plaatsen waar explosiegevaar kan heersen - Explosiepreventie en - bescherming - Deel 1: Grondbeginselen en methodologie"
Uitgebreide bestelcode	De uitgebreide bestelcode is aangegeven op de typeplaat, welke is zodanig op het instrument is bevestigd dat deze duidelijk zichtbaar is. Aanvullende informatie over de typeplaat is opgenomen in de bijbehorende bedieningshandleiding.

Structuur van de uitgebreide bestelcode

FQG6x - ***** + A*B*C*D*E*F*G*..
(instrumenttype) *(basisspecificaties)* *(optionele specificaties)*

* = plaatshouder
Op deze positie wordt een optie (cijfer of letter) getoond, die is geselecteerd uit de specificaties in plaats van de plaatshouders.

Basisspecificaties

De kenmerken die absoluut essentieel zijn voor het instrument (verplichte kenmerken) zijn gespecificeerd in de basisspecificaties. Het aantal posities hangt af van het aantal beschikbare kenmerken. De gekozen optie voor een kenmerk kan uit verschillende posities bestaan.

Optionele specificaties

De optionele specificaties beschrijven aanvullende kenmerken voor het instrument (optionele kenmerken). Het aantal posities hangt af van het aantal beschikbare kenmerken. De kenmerken hebben 2 posities om de

identificatie te vergemakkelijken (bijv. JA). De eerste positie (ID) staat voor de kenmerkgroep en bestaat uit een cijfer of een letter (bijv. J = Test, certificaat). De tweede positie bevat de waarde die staat voor het kenmerk binnen de groep (bijv. A = 3.1 materiaal (natte delen), inspectiecertificaat).

Meer informatie over het instrument is opgenomen in de volgende tabellen. Deze tabellen beschrijven de individuele posities en ID's in de uitgebreide bestelcode welke relevant zijn voor explosiegevaarlijke locaties.

Uitgebreide bestelcode: stralingsbronhouder



De volgende specificaties zijn een extract van de productstructuur en worden gebruikt voor toekennen van:

- Deze documentatie aan het instrument (via de uitgebreide bestelcode op de typeplaat).
- De opties van het instrument genoemd in het document.

Instrumenttype

FQG61, FQG62

Basisspecificaties

Positie 3 (versie)		
Gekozen optie		Beschrijving
FQG6x	L	Pneumatische afsluiting, ATEX + hangslot fixatie UIT ATEX II 2 G Ex h IIB T4 Gb
	N	Pneumatische afsluiting, ATEX + dubbele O-ringafdichting > hogere bescherming vuil/vocht + hangslot fixatie UIT ATEX II 2 G Ex h IIB T4 Gb

Optionele specificaties

Er zijn geen opties specifiek voor explosiegevaarlijke locaties beschikbaar.

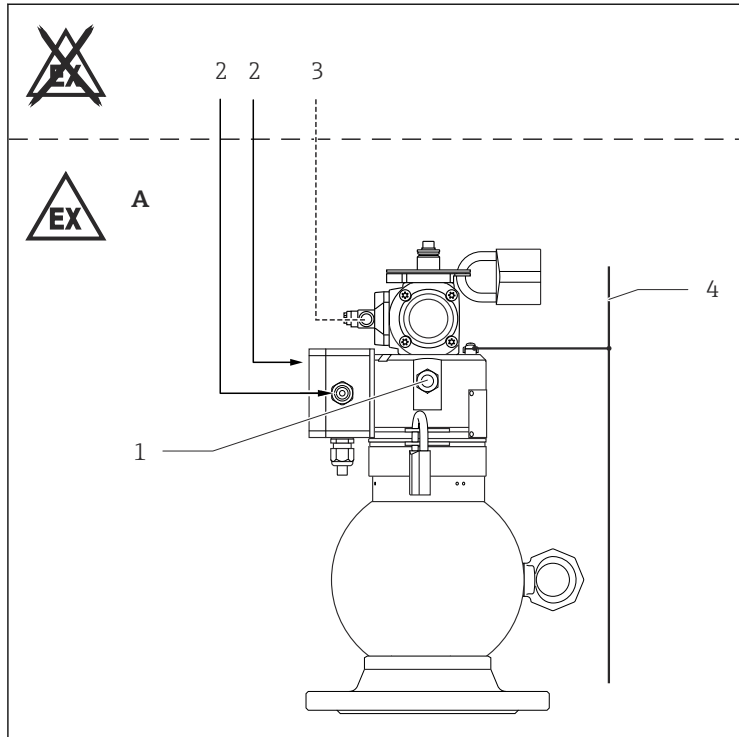
Veiligheidsinstructies: algemeen

- Houd de installatie- en veiligheidsinstructies in de bedieningshandleiding aan.
- Het personeel moet aan de volgende voorwaarden voldoen voor het monteren, elektrische installeren, in bedrijf nemen en onderhouden van het instrument:
 - Voldoende gekwalificeerd zijn voor de rol die zij hebben en de taken die zij moeten uitvoeren
 - Getraind zijn in explosiebeveiliging
 - Bekend zijn met de nationale regelgeving
- Installeer het instrument conform de instructies van de fabrikant en de nationale regelgeving.
- Gebruik het instrument niet buiten de elektrische, thermische en mechanische specificaties.
- Wijzigingen aan het instrument kunnen de explosieveiligheid beïnvloeden en mogen alleen worden uitgevoerd door personeel dat voor dergelijke werkzaamheden is geautoriseerd door Endress+Hauser.

Veiligheidsinstructies: speciale voorwaarden

- In geval van een extra of alternatieve speciale afwerking op de behuizing of andere metalen delen:
 - Let op het gevaar van elektrostatische oplading en ontlading.
 - Wrijf niet met een droge doek over de oppervlakken.
- Vermijd elektrostatische oplading:
 - Van kunststof oppervlakken (bijv. behuizing, sensorelement, speciale coating, bevestigde extra platen, ...)
 - Van geïsoleerde capaciteiten (bijv. geïsoleerde metalen platen)
- Niet gebruik in media of omgevingen die elektrostatische oplading op gecoate en kunststof oppervlakken kunnen veroorzaken.
- Voorkom vonken veroorzaakt door botsingen en wrijving.

Veiligheidsinstructies: installatie



 1

- A Zone 1, zone 2
- 1 Naderingsschakelaars Ex ia
- 2 Gecertificeerde bijbehorende apparatuur
- 3 Persluchtvoorziening
- 4 Potentiaalvereffening

- De geschiktheid van de radiometrische meetmethode en van het instrument voor toepassingen in gevaarlijke gebieden moet door de exploitant van de installatie worden gecontroleerd volgens de geldende nationale regels en voorschriften.
- Gebruik het instrument niet in omgevingscondities die kunnen resulteren in corrosie van het instrument of in de pneumatische actor.
- In potentieel explosieve atmosferen: ontkoppel de persluchtvoorziening.
- Gebruik alleen originele onderdelen van Endress+Hauser die zijn gespecificeerd voor het instrument.

- De pneumatische actor mag niet worden gerepareerd maar alleen compleet worden vervangen.
- Om de explosieveiligheid te behouden: vervang hangsloten alleen met identieke onderdelen en materialen (zie originele reserveonderdelen van Endress+Hauser).
- Vermijd overmatige trillingen van het instrument.

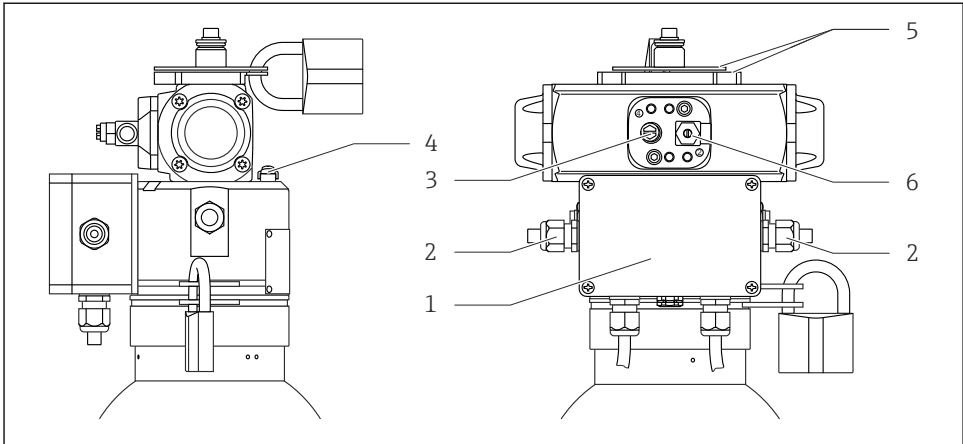
Potentiaalvereffening

Integreer het instrument in de lokale potentiaalvereffening.

Pneumatische actor en bevestigingsonderdelen

Geëvalueerd conform type beveiliging: beveiliging door constructieve veiligheid "c"

- Bedrijfsmedium: alleen perslucht.
- Persluchtvoorziening: 3,5 ... 6 bar. De maximale procesdruk van 6 bar mag niet worden overschreden.
- Persluchtkwaliteit: ISO 8573-1 klasse 3 of beter. Maximale deeltjesgrootte: 40 µm. Drukdauwpunt: 10 K onder bedrijfstemperatuur of een overeenkomstig dauwpunt van -20 °C.
- Controleer regelmatig de persluchtkwaliteit en het optreden van mogelijke lekkage.
- De maximale persluchttemperatuur mag nooit de maximale omgevingstemperatuur van +80 °C overschrijden.
- Levensduur actor: maximaal 150.000 schakelcycli. De actor moet aan het eind van de levensduur worden vervangen.
- De behuizing van de pneumatische aandrijving mag niet worden geopend.
- Maximale schakelfrequentie: 2 cycli per minuut bij een maximum van 10 cycli per uur.
- Persluchtflessen met onbegrensd medium mogen niet op de pneumatische actor worden aangesloten.
- Indien vereist door het systeem: implementeer passende maatregelen tegen adiabatische compressie en schokgolven in de persluchtinstallatie.
- De terugslagklep is af fabriek ingesteld en beveiligd met borglak. De instelling mag niet worden veranderd.
- Houd de onderhouds- en inspectie-instructies in de bijbehorende bedieningshandleiding aan.
- In potentieel explosieve atmosferen: voer geen montage- en demontagewerkzaamheden uit.
- Spleet tussen indicatieplaten:
 - Houd corrosieve materialen en brandbare deeltjes op afstand
 - Vermijd wrijving veroorzaakt door hechtende materialen



A0033546



- 1 *Klemendoos voor aansluiting van de naderingsschakelaars*
- 2 *Kabelwartels*
- 3 *Ontluchting*
- 4 *Connector voor potentiaalvereffening*
- 5 *Indicatieplaten*
- 6 *Terugslagklep voor persluchtaansluiting*

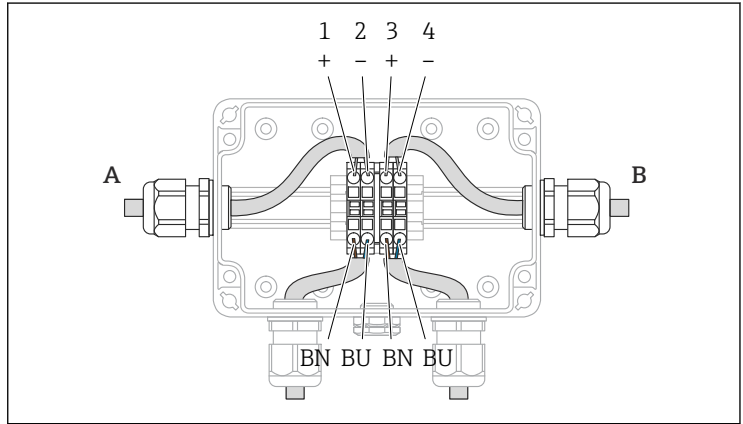
Naderingsschakelaars, klemmenkast

Beveiligingstype: beveiliging met intrinsiekveiligheid "ia"



- Naderingsschakelaar voor "AAN": klemmen 1, 2
- Naderingsschakelaar voor "UIT" klemmen 3, 4
- De volgende aansluitspecificaties (Ex ia circuit) gelden voor beide naderingsschakelaars: $U_i = 16 \text{ V}$, $I_i = 52 \text{ mA}$, $P_i = 169 \text{ mW}$, $C_i = 90 \text{ nF}$, $L_i = 100 \text{ }\mu\text{H}$.
- Houd de geldende richtlijnen aan bij het onderling aansluiten van intrinsiekveilige circuits.
- Wanneer de naderingsschakelaars worden aangesloten op gecertificeerde circuits categorie Ex ib, verandert het beveiligingstype van de signaalcircuits in Ex ib.
- Sluit de intrinsiekveilige circuits aan conform de nationaal geldende regelgeving en richtlijnen.
- Gebruik een verbindingkabel voor continue bedrijfstemperatuur $\geq 85 \text{ }^\circ\text{C}$. Aderdiameter. $0,1 \text{ mm}^2$

- Verwijder of verplaats klemmenblokken, isolatieplaten of bevestigingselementen niet.
- Monteer geen aanvullende componenten.
- Om de beschermingsklasse IP65/67 van de behuizing te behouden: installeer het deksel van de klemmenkast en de kabelwartels op correcte wijze.



A0033547

 3

A Kabelwartel voor circuit "AAN"

B Kabelwartel voor circuit "UIT"

Temperatuurtabel

Temperatuurklasse	Omgevingstemperatuurbereik
T4	$-20\text{ °C} \leq T_a \leq +80\text{ °C}^{1)}$

- 1) Bij gebruik van de optionele RFID TAG: houd de beperkingen aan (zie afzonderlijke documentatie)



71517274

www.addresses.endress.com
