

Biztonsági utasítások FQG61, FQG62 sugárforrástartály

II 2 G Ex h IIB T4 Gb



FQG61, FQG62 sugárforrástartály

Tartalomjegyzék

Néhány szó erről a dokumentumról	4
Kapcsolódó dokumentáció	4
Kiegészítő dokumentáció	4
Gyártói tanúsítványok	4
Gyártó címe	5
Egyéb szabványok	5
Bővített rendelési kód	5
Biztonsági utasítások: általános	7
Biztonsági utasítások: Különleges feltételek	7
Biztonsági utasítások: Beépítés	8
Hőmérsékleti táblázatok	11

Néhány szó erről a dokumentumról



Ezt a dokumentumot több nyelvre lefordították. Joghatással kizárólag az angol nyelvű forrásszöveg rendelkezik.

Az EU nyelvekre lefordított dokumentum elérhető:

- Az Endress+Hauser webhely letöltési felületén: www.endress.com -> Downloads -> Manuals and Datasheets -> Type: Ex Safety Instruction (XA) -> Text Search: ...
- A Device Viewer-ben: www.endress.com -> Product tools -> Access device specific information -> Check device features



A dokumentum megrendelhető, amennyiben még nem áll rendelkezésre.

Kapcsolódó dokumentáció

Ez a dokumentum a következő Üzemeltetési utasítás szerves részét képezi:

TI00435F/00

Kiegészítő dokumentáció

Robbanásvédelmi prospektus: CP00021Z/11

A robbanásvédelmi prospektus elérhető:

- Az Endress+Hauser weblap letöltések felületén: www.endress.com -> Letöltések -> Prospektusok és katalógusok -> Szöveg keresése: CP00021Z
- A CD-alapú dokumentációval rendelkező eszközökhöz: a CD-n

Gyártói tanúsítványok

EU-megfelelőségi nyilatkozat

Nyilatkozat száma:

EG09013

Az EU-megfelelőségi nyilatkozat elérhető:

Az Endress+Hauser weblap letöltések felületén:

www.endress.com -> Downloads -> Declaration ->

Type: EU Declaration -> Product Code: ...

EU-típusvizsgálati tanúsítvány

Tanúsítványszám:

EG 09 013 X

Az alkalmazott szabványok listája: lásd az EU-megfelelőségi nyilatkozatot.

Gyártó címe Endress+Hauser SE+Co. KG
 Hauptstraße 1
 79689 Maulburg, Germany
 A gyártóüzem címe: lásd az adattáblát.

Egyéb szabványok A megfelelő beépítés során többek között a következő szabványokat kell betartani:

- IEC/EN 60079-14: „Robbanásveszélyes környezet, 14. rész: elektromos berendezések tervezése, kiválasztása és felszerelése”
- EN 60079-17: „Robbanásveszélyes légkör – 17. rész: Elektromos berendezések ellenőrzése és karbantartása”
- EN 60079-19: „Robbanásveszélyes légkör – 19. rész: Berendezések javítása, generáljavítása és helyreállítása”
- EN 1127-1: „Robbanásveszélyes légkör – robbanások megelőzése és robbanásvédelem, 1. rész: alapfogalmak és módszertan”

Bővített rendelési kód A bővített rendelési kód az adattáblán van feltüntetve, mely az eszközön jól látható helyre van felerősítve. Az adattáblával kapcsolatos további információk a vonatkozó Használati útmutatóban található.

A bővített rendelési kód felépítése

FQG6x	–	*****	+	A*B*C*D*E*F*G*..
<i>(Eszköztípus)</i>		<i>(Alapvető specifikációk)</i>		<i>(Opcionális specifikációk)</i>

* = Helykitöltő

Ebben a pozícióban a specifikációból kiválasztott opció (szám vagy betű) jelenik meg a helykitöltők helyett.

Alapvető specifikációk

Az eszközhöz feltétlenül szükséges jellemzőket (kötelező jellemzők) az alapvető előírások határozzák meg. A pozíciók száma a rendelkezésre álló jellemzők számától függ. Egy jellemző kiválasztott opciója több pozícióból állhat.

Opcionális specifikációk

Az opcionális specifikációk az eszköz további jellemzőit írják le (opcionális jellemzők). A pozíciók száma a rendelkezésre álló jellemzők számától függ. Az azonosítás érdekében a jellemzők kétjegyű jelöléssel rendelkeznek (pl. JA). Az első szám (ID) a funkciócsoportot jelenti, amely számból vagy egy betűből áll (pl. J = Teszt, Tanúsítvány).

A második számjegy a csoporton belüli jellemzőt jelenti (pl. A = 3,1 anyag (nedvesített részek), ellenőrzési tanúsítvány).

Az eszközre vonatkozó részletesebb információk a következő táblázatokban találhatóak. Ezek a táblázatok a veszélyes területekre vonatkozó bővített rendelési kód egyedi pozícióit és azonosító adatait írják le.

Bővített rendelési kód: Sugárforrástartály



Az alábbi specifikációk a termékszerkezet egy kivonatát képezik, és a következők hozzárendelésére használhatók:

- Az eszközhöz tartozó dokumentáció (az adattáblán található bővített rendelési kód használatával).
- A dokumentumban hivatkozott eszközopciók.

Eszköztípus

FQG61, FQG62

Alapvető specifikációk

3. pozíció (Változat)	
Kiválasztott opció	Leírás
FQG6x L	Pneumatikus kizárás, ATEX + lakat OFF állás rögzítése ATEX II 2 G Ex h IIB T4 Gb
N	Pneumatikus kizárás, ATEX + dupla O-gyűrűs tömítés > erősebb por/ nedvesség elleni védelem + lakat OFF állás rögzítése + ATEX II 2 G Ex h IIB T4 Gb

Opcionális specifikációk

Veszélyes helyekre vonatkozó opciók nem állnak rendelkezésre.

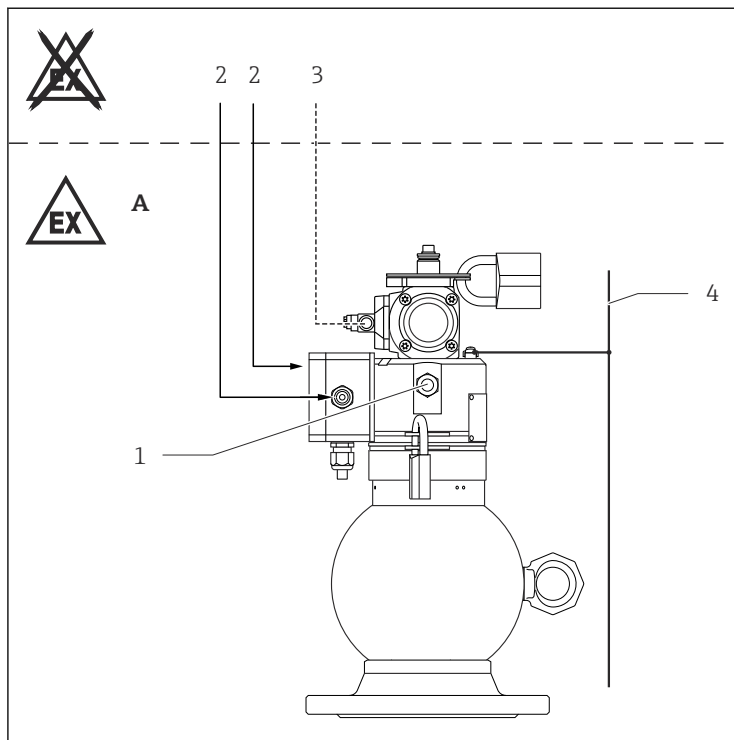
Biztonsági utasítások: általános

- Tartsa be a jelen használati útmutató beépítési és biztonsági előírásait.
- A személyzetnek az alábbi beépítési, elektromos szerelési, üzembe helyezési és karbantartási feltételeknek kell megfelelnie:
 - Megfelelő képzéssel rendelkeznek a szerepkörük és az általuk végzendő feladatok tekintetében
 - Robbanásvédelmi képzettséggel rendelkeznek
 - Ismerik a nemzeti előírásokat
- Az eszközt a gyártói utasítások és a nemzeti előírások szerint építse be.
- Ne üzemeltesse az eszközt a megadott elektromos, hőmérsékleti és mechanikai paramétereken kívüli tartományban.
- Az eszköz módosításai hatással lehetnek a robbanásvédelemre, és az ilyen munkákat az Endress+Hauser általi meghatalmazással rendelkező személyzet végezheti el.

Biztonsági utasítások: Különleges feltételek

- A házon vagy más fémrészen lévő kiegészítő vagy alternatív speciális lakkozás esetén:
 - Vegye figyelembe az elektrosztatikus feltöltődés és kislülés veszélyeit.
 - Ne dörzsölje száraz ruhával a felületeket.
- Kerülje az elektrosztatikus feltöltődést:
 - Műanyag felületek esetén (pl. ház, érzékelőelem, speciális lakkozás, felszerelt segédlemezek, ..)
 - Szigetelt kapacitások esetén (pl. szigetelt fémlamezek)
- Ne használja olyan közegben vagy olyan környezetben, ahol a bevonatos vagy műanyag felületek elektrosztatikusan feltöltődhetnek.
- Kerülje az ütés és a súrlódás okozta szikrákat.

Biztonsági utasítások:
Beépítés



A0033545



- A 1. zóna, 2. zóna
 1 Közelítéskapcsolók Ex ia
 2 Tanúsított kapcsolódó készülék
 3 Sűrítettlevegő-ellátás
 4 Potenciálkiegyenlítés

- A radiometrikus mérési módszer és az eszköz robbanásveszélyes területen való alkalmazhatóságát a gyár üzemeltetőjének kell ellenőriznie a nemzeti előírásoknak megfelelően.
- Ne üzemeltesse a készüléket olyan környezeti körülmények között, amelyek a készülék vagy a pneumatikus működtetőegység korrózióját okozhatják.
- Robbanásveszélyes környezetben: ne válassza le a sűrített levegő ellátását.
- Kizárólag az eszközhöz definiált, eredeti Endress+Hauser pótalkatrészeket használjon.

- A pneumatikus működtetőegységet tilos javítani, teljes egészében cserélni kell.
- A robbanásvédelem fenntartása érdekében: a lakatokat csak azonos alkatrészekre és anyagokra cserélje le (lásd az Endress+Hauser eredeti pótalkatrészeit).
- Kerülje a készülék túlzott rezgését.

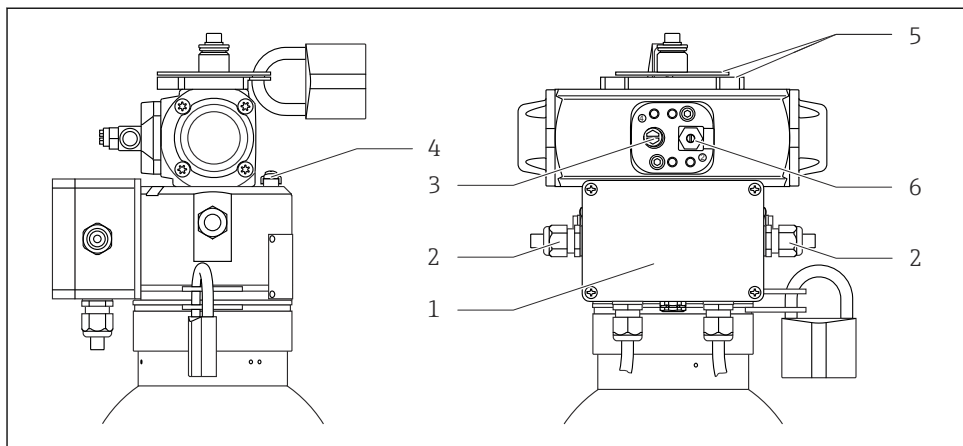
Potenciálkiegyenlítés

Integrálja az eszközt a helyi potenciálkiegyenlítő rendszerbe.

Pneumatikus működtetőegység és csatlakozó részek

A védelem típusa szerint értékelve: „c” szerkezeti biztonsági védelem

- Üzemelési közeg: csak sűrített levegő.
- Sűrítettlevegő-ellátás: 3.5 ... 6 bar. A 6 bar maximális folyamatnyomás nem léphető túl.
- Sűrített levegő minősége: ISO 8573-1 3. osztály vagy magasabb. Maximális részecskeméret: 40 µm. Nyomás alatti harmatpont: 10 K-kal az üzemi hőmérséklet vagy a vonatkozó -20 °C harmatpont alatt.
- Rendszeres időközönként ellenőrizze a sűrített levegő minőségét és az esetleges szivárgások előfordulását.
- A sűrített levegő maximális hőmérséklete soha nem haladhatja meg a +80 °C maximális környezeti hőmérsékletet.
- A működtetőegység élettartama: legfeljebb 150 000 kapcsolási ciklus. Az élettartam végén le kell cserélni a működtetőegységet.
- Előfordulhat, hogy a pneumatikus meghajtó háza nem nyílik ki.
- Maximális kapcsolási ciklus frekvencia: 2 ciklus percenként, legfeljebb 10 ciklus óránként.
- Nem csatlakoztatható bármekkora mennyiségű közeget tartalmazó nyomás alatti tartály a működtetőegységhez.
- Ha a rendszer megköveteli, akkor tegyen megfelelő intézkedéseket a sűrített levegős berendezésben fellépő adiabatikus nyomás és lökéshullámok ellen.
- A fojtó-visszacsapó szelep gyárilag be van állítva és csavarrögzítő festékkel van rögzítve. A beállítást nem lehet megváltoztatni.
- Tartsa be a Használati útmutató karbantartási és ellenőrzési utasításait.
- Robbanásveszélyes környezetben: ne végezzen beépítési és leszerelési munkát.
- Hézag a jelzőablak között:
 - Tartsa távol a maró anyagokat és gyúlékony részecskéket
 - Kerülje a tapadó anyagok okozta súrlódást



A0033546



- 1 Csatlakozódoboz a közelítéskapcsolók csatlakoztatásához
- 2 Kábeltömszelencék
- 3 Nyílás
- 4 Potenciálkiegyenlítő csatlakozó
- 5 Jelzőtáblák
- 6 Fojtó-visszacsapó szelep a sűrített levegős csatlakozáshoz

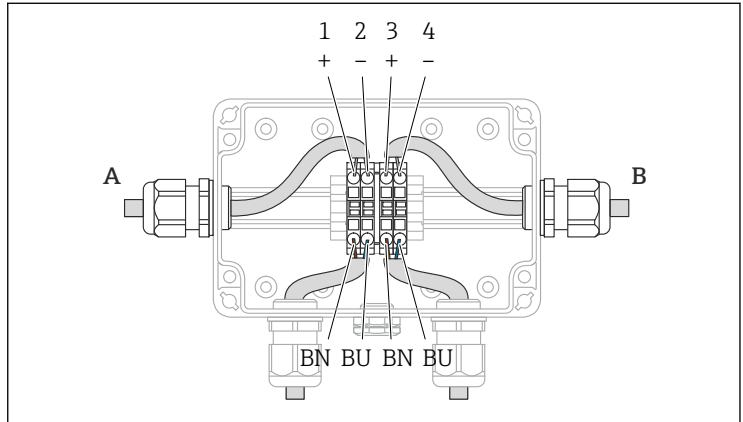
Közelítéskapcsolók, kapocsdoboz

A védelem típusa: a berendezés védelme az „ia” gyújtószikramentes biztonságának megfelelően



- „ON” közelítéskapcsoló: 1., 2. kapocs
- „OFF” közelítéskapcsoló: 3., 4. kapocs
- Az alábbi csatlakozási adatok (Ex ia áramkör) mindkét gyújtószikramentes besorolású közelítéskapcsolóra vonatkoznak: $U_i = 16 \text{ V}$, $I_i = 52 \text{ mA}$, $P_i = 169 \text{ mW}$, $C_i = 90 \text{ nF}$, $L_i = 100 \text{ }\mu\text{H}$.
- A gyújtószikramentes áramkörök összekapcsolásakor tartsa be a vonatkozó iránymutatásokat.
- Ha a közelítéskapcsolók Ex ib kategóriájú, tanúsított, gyújtószikramentes áramkörökhöz vannak csatlakoztatva, akkor a jeláramkörök védelmi besorolása Ex ib-re módosul.
- A gyújtószikramentes áramköröket a vonatkozó nemzeti előírások és irányelvek szerint kösse be.
- Használjon csatlakozókábelt $\geq 85 \text{ }^\circ\text{C}$ folyamatos üzemi hőmérséklet esetén. Vezeték-keresztmetszet $> 0.1 \text{ mm}^2$.

- Ne távolítsa el és ne mozgassa a kapcsokat, a szigetelőlemezeket vagy a rögzítőelemeket.
- Ne építsen be további alkatrészeket.
- A ház IP65/67 behatolásvédelmének fenntartása érdekében: helyesen szerelje fel a kapocsdoboz fedelét és a kábel tömszelencéket.



3

- A Kábelbemenet az „ON” áramkörhöz
 B Kábelbemenet az „OFF” áramkörhöz

Hőmérsékleti táblázatok

Hőmérsékleti osztály	Környezeti hőmérsékleti tartomány
T4	$-20\text{ °C} \leq T_a \leq +80\text{ °C}^{1)}$

- 1) Az opcionális RFID TAG használata esetén: Tartsa be a korlátozásokat (lásd a különálló dokumentációt)



71517270

www.addresses.endress.com
