

# Bezpečnostní pokyny Ochranný kryt zdroje záření FQG61, FQG62

II 2 G Ex h IIB T4 Gb






# Ochranný kryt zdroje záření FQG61, FQG62

## Obsah

O tomto dokumentu .....	4
Související dokumentace .....	4
Doplňující dokumentace .....	4
Certifikáty výrobce .....	4
Adresa výrobce .....	5
Další normy .....	5
Rozšířený objednávací kód .....	5
Bezpečnostní pokyny: všeobecně .....	7
Bezpečnostní pokyny: Zvláštní podmínky .....	7
Bezpečnostní pokyny: instalace .....	8
Tabulky teplot .....	11

## O tomto dokumentu

 Tento dokument je přeložen do několika jazyků. Právně závazný je pouze zdrojový text v angličtině.

Dokument přeložený do jazyků EU je k dispozici:

- V oblasti s dokumenty ke stažení na webových stránkách Endress+Hauser: [www.endress.com](http://www.endress.com) -> Ke stažení -> Příručky a technické specifikace -> Typ: Pokyny k bezpečnosti v prostředích s nebezpečím výbuchu (XA) -> Textové vyhledávání: ...
- V nástroji Device Viewer: [www.endress.com](http://www.endress.com) -> Nástroje pro produkty -> Přístup k specifickým informacím pro konkrétní přístroje -> Prohlédnout vlastnosti přístroje

 Pokud ještě není k dispozici, dokument lze objednat.

## Související dokumentace

Tento dokument tvoří nedílnou součást následujících Návodů k obsluze: TI00435F/00

## Doplňující dokumentace

Příručka o ochraně proti výbuchu: CP00021Z/11

Příručka o ochraně proti výbuchu je k dispozici:

- V oblasti s dokumenty ke stažení na webových stránkách společnosti Endress+Hauser: [www.endress.com](http://www.endress.com) -> Ke stažení -> Brožury a katalogy -> Textové vyhledávání: CP00021Z
- Na CD pro přístroj s dokumentací uloženou na CD

## Certifikáty výrobce

### EU prohlášení o shodě

Číslo prohlášení:  
EG09013

EU prohlášení o shodě je k dispozici:

V oblasti s dokumenty ke stažení na webových stránkách společnosti Endress+Hauser:

[www.endress.com](http://www.endress.com) -> Ke stažení -> Prohlášení ->

Typ: EU prohlášení -> Kód produktu: ...

### Certifikát o typové zkoušce EU

Číslo certifikátu:  
EG 09 013 X

Seznam použitých norem: Viz EU prohlášení o shodě.

**Adresa výrobce** Endress+Hauser SE+Co. KG  
Hauptstraße 1  
79689 Maulburg, Německo  
Adresa výrobního závodu: Viz typový štítek.

**Další normy** Mimo jiné musí být při instalaci dodrženy následující normy:

- IEC/EN 60079-14: „Výbušné atmosféry – Část 14: Návrh, výběr a zřizování elektrických instalací“
- IEC/EN 60079-17: „Výbušné atmosféry – Část 17: Revize a preventivní údržba elektrických instalací“
- EN 60079-19: „Výbušné atmosféry – Část 19: Opravy, generální prohlídky a renovování zařízení“
- EN 1127-1: „Výbušná prostředí – Prevence a ochrana proti výbuchu – Část 1: Základní koncepce a metodika“

**Rozšířený  
objednací kód** Rozšířený objednávací kód je uveden na výrobním štítku, který je připevněn na přístroji tak, aby byl zřetelně viditelný. Další informace o výrobním štítku jsou uvedené v příslušném návodu k obsluze.

#### Struktura rozšířeného objednávacího kódu

FQG6x	–	*****	+	A*B*C*D*E*F*G*..
<i>(Typ přístroje)</i>		<i>(Základní specifikace)</i>		<i>(Volitelné specifikace)</i>

\* = Zástupný znak

Na této pozici je namísto zástupného znaku uvedena určitá volitelná možnost (číslo nebo písmeno) zvolená ze zobrazených specifikací.

#### *Základní specifikace*

Vlastnosti, jež jsou zcela zásadní pro daný přístroj (povinné vlastnosti), jsou specifikovány v základních specifikacích. Počet pozic závisí na počtu dostupných vlastností. Zvolená možnost dané vlastnosti může být složena z několika pozic.

#### *Volitelné specifikace*

Volitelné specifikace popisují další vlastnosti přístroje (volitelné vlastnosti). Počet pozic závisí na počtu dostupných vlastností. Pro usnadnění identifikace mají jednotlivé vlastnosti jednotnou strukturu složenou ze 2 znaků (např. JA). První znak (identifikační znak) označuje skupinu vlastností a je tvořen číslicí nebo písmenem (např. J = zkouška, certifikát). Druhý znak určuje hodnotu, která označuje danou vlastnost

v příslušné skupině (např. A = materiál 3.1 (smáčené díly), certifikát o zkoušce).

Podrobnější informace o přístroji jsou uvedeny v následujících tabulkách. Tyto tabulky popisují jednotlivé pozice a identifikační znaky v rozšířeném objednacím kódu, jež jsou relevantní pro nebezpečné oblasti.

### Rozšířený objednacím kód: ochranný kryt zdroje záření



Následující specifikace představují výňatek ze struktury produktu a používají se k přiřazení:

- této dokumentace k přístroji (pomocí rozšířeného objednacím kódu na výrobním štítku);
- volitelných možností přístroje uvedených v dokumentu.

*Typ přístroje*

FQG61, FQG62

*Základní specifikace*

Pozice 3 (verze)	
Zvolená možnost	Popis
FQG6x L	Pneumatické vypnutí, ATEX + visací zámek zajištění ve stavu VYPNUTO ATEX II 2 G Ex h IIB T4 Gb
N	Pneumatické vypnutí, ATEX + dvojitý utěšňovací O-kroužek > vyšší ochrana před vnikáním prachu/vlhkosti + visací zámek zajištění ve stavu VYPNUTO ATEX II 2 G Ex h IIB T4 Gb

*Volitelné specifikace*

Nejsou k dispozici žádné možnosti specifické pro nebezpečné oblasti.

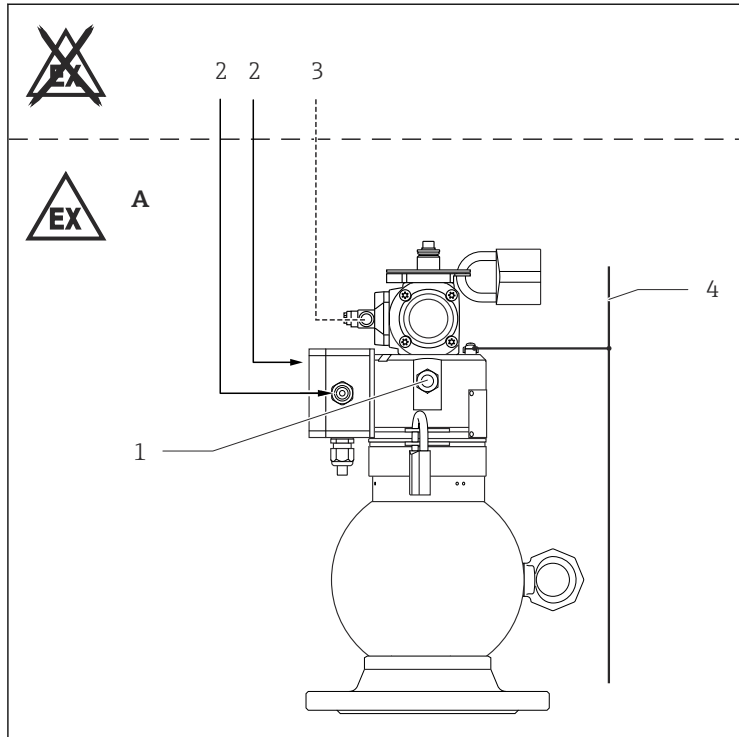
**Bezpečnostní  
pokyny:  
všeobecně**

- Dodržujte instalační a bezpečnostní pokyny uvedené v návodu k obsluze.
- Personál musí splňovat následující podmínky pro montáž, elektrickou instalaci, uvádění do provozu a údržbu přístroje:
  - Vhodná kvalifikace pro jeho úlohu a úkoly, které vykonává.
  - Proškolení na ochranu proti výbuchu.
  - Jsou seznámeni s národními předpisy.
- Přístroj instalujte v souladu s pokyny od výrobce a s národními předpisy.
- Nepoužívejte přístroj mimo specifikovaný rozsah elektrických, teplotních a mechanických parametrů.
- Úpravy přístroje mohou ovlivnit vlastnosti ochrany proti výbuchu a musí je vykonávat personál oprávněný k těmto činnostem společností Endress+Hauser.

**Bezpečnostní  
pokyny:  
Zvláštní podmínky**

- Pokud byl na kryt nebo jiné kovové části aplikován dodatečný nebo speciální nátěr:
  - Respektujte nebezpečí způsobené elektrostatickým nábojem a jeho vybitím.
  - Neotírejte povrchy suchou utěrkou.
- Zabraňte vzniku elektrostatického náboje:
  - Na plastových površích (např. kryt, snímací prvek, speciální lakování, namontované dodatečné desky)
  - Izolované kapacity (např. izolované kovové desky)
- Nepoužívejte v médiích nebo prostředích, které mohou vytvářet elektrostatické náboje na lakovaném nebo plastovém povrchu.
- Předcházejte vzniku jisker v důsledku nárazů a tření.

## Bezpečnostní pokyny: instalace



A0033545



- 1
- A Zóna 1, zóna 2
  - 1 Bezdotykové spínače Ex ia
  - 2 Certifikované připojené přístroje
  - 3 Přívod tlakového vzduchu
  - 4 Vyrovnání potenciálů

- Vhodnost radiometrické metody měření a přístroje pro aplikace v prostředí s nebezpečím výbuchu musí provozovatel technologického celku zkontrolovat v souladu s národními předpisy.
- Nepoužívejte přístroj za podmínek okolního prostředí, v jejichž důsledku může dojít ke korozi přístroje nebo uvnitř pneumatického pohonu.
- V prostředí s potenciálním nebezpečím výbuchu: Neodpojujte přívod tlakového vzduchu.
- Používejte pouze originální náhradní díly od společnosti Endress+Hauser, které jsou určené pro daný přístroj.



- Pneumatický pohon se nesmí opravovat, ale smí se pouze vyměnit jako celek.
- K zachování ochrany proti výbuchu: Nahrazujte visací zámky pouze totožnými díly a materiály (viz originální náhradní díly od společnosti Endress+Hauser).
- Zamezte nadměrným vibračním působícím na přístroj.

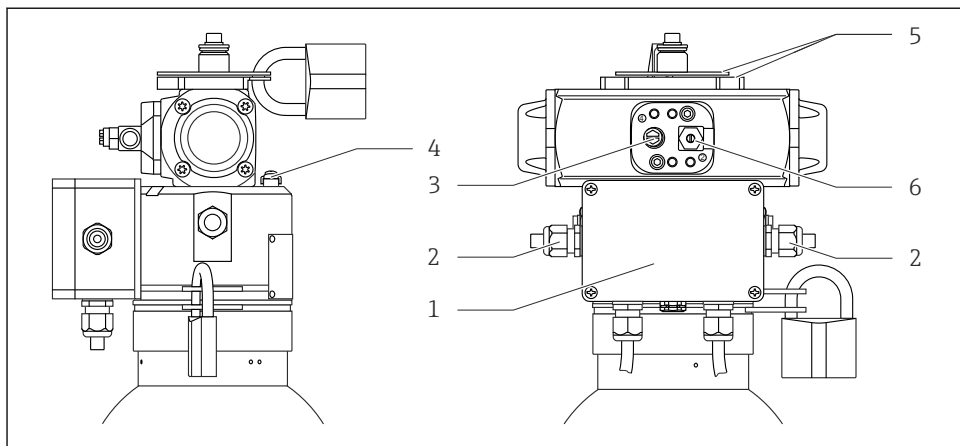
### Ochranné pospojování

Začleňte přístroj do místní sítě ochranného pospojování.

### Pneumatický pohon a upevňovací díly

Vyhodnoceno podle typu ochrany: Ochrana prostřednictvím bezpečnosti vyplývající z konstrukce „c“

- Provozní médium: Pouze tlakový vzduch.
- Přívod tlakového vzduchu: 3,5 ... 6 bar. Nesmí se překročit maximální procesní tlak 6 bar.
- Kvalita tlakového vzduchu: ISO 8573-1 třída 3 nebo lepší. Maximální velikost částic: 40 µm. Tlakový rosný bod: 10 K pod provozní teplotou nebo odpovídající rosný bod -20 °C.
- V pravidelných intervalech kontrolujte kvalitu tlakového vzduchu a výskyt případných netěsností.
- Maximální teplota tlakového vzduchu nesmí nikdy překročit maximální okolní teplotu +80 °C.
- Provozní životnost pohonu: maximum 150 000 spínacích cyklů. Na konci provozní životnosti se pohon musí vyměnit.
- Pouzdro pneumatického pohonu se nesmí otevírat.
- Maximální frekvence spínacích cyklů: 2 cykly za minutu při maximálním počtu 10 cyklů za hodinu.
- K pneumatickému pohonu se nesmí připojovat natlakované nádoby s neomezeným médiem.
- Pokud to vyžaduje systém, zaveďte odpovídající opatření proti výskytu adiabatické komprese a rázových vln v instalaci tlakového vzduchu.
- Škrticí pojistný ventil je nastaven z výroby a zabezpečen zajišťovacím lakem. Nastavení se nesmí měnit.
- Dodržujte pokyny k údržbě a inspekcím uvedené v návodu k obsluze.
- V prostředí s potenciálním nebezpečím výbuchu: Neprovádějte montážní a demontážní práce.
- Mezera mezi indikačními štítky:
  - Zamezte přístupu korozivního materiálu a hořlavých částic
  - Předcházejte tření způsobenému ulpívajícími materiály



A0033546



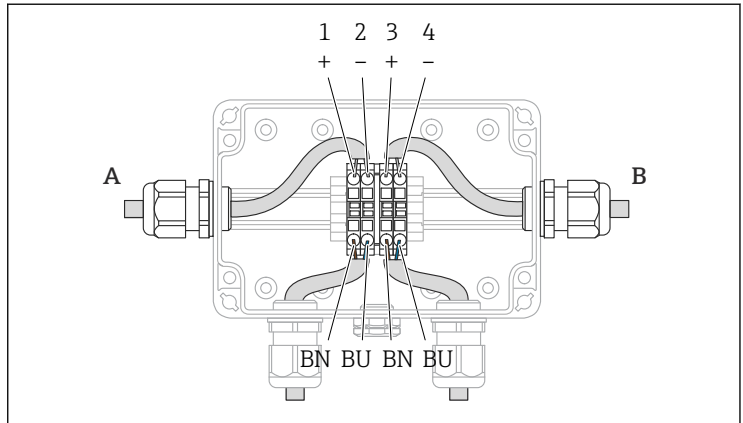
- 1 Svorkovnice pro připojení bezdotykových spínačů
- 2 Kabelové vývodky
- 3 Odvzdušnění
- 4 Konektor pro ochranné pospojování
- 5 Indikační štítky
- 6 Škrtkový pojistný ventil pro připojení tlakového vzduchu

### Bezdotykové spínače, svorkovnice

Typ ochrany: Ochrana zařízení prostřednictvím jiskrové bezpečnosti „ia“



- Bezdotykový spínač pro polohu „ON“ (zapnuto): svorky 1, 2
- Bezdotykový spínač pro polohu „OFF“ (vypnuto): svorky 3, 4
- Následující připojovací údaje (obvod Ex ia) platí pro každý z obou jiskrově bezpečných bezdotykových spínačů:  $U_i = 16 \text{ V}$ ,  $I_i = 52 \text{ mA}$ ,  $P_i = 169 \text{ mW}$ ,  $C_i = 90 \text{ nF}$ ,  $L_i = 100 \text{ }\mu\text{H}$ .
- Dodržujte příslušná nařízení během propojování jiskrově bezpečných obvodů.
- Pokud jsou bezdotykové spínače připojeny k certifikovanému jiskrově bezpečnému obvodu Ex ib, typ ochrany signálních obvodů se mění na Ex ib.
- Zapojte jiskrově bezpečné obvody podle specifikací v platných národních předpisech a pokynech.
- Použijte připojovací kabel s teplotou pro trvalý provoz  $\geq 85 \text{ }^\circ\text{C}$ . Průřez vodiče  $> 0,1 \text{ mm}^2$ .
- Neodstraňujte ani nepohybujte se svorkovnicemi, izolačními deskami nebo upevňovacími prvky.
- Nepřidávejte další součásti.
- Pro zachování krytí vnějšího pouzdra na úrovni IP 65/67: Nainstalujte kryt svorkovnice a kabelové vývodky správně.



3

A Kabelový vstup pro obvod „ON“ (zapnuto)

B Kabelový vstup pro obvod „OFF“ (vypnuto)

## Tabulky teplot

Teplotní třída	Rozsah okolní teploty
T4	$-20\text{ °C} \leq T_a \leq +80\text{ °C}^{1)}$

- 1) V případě použití volitelného TAGu RFID: Dodržte příslušná omezení (viz samostatná dokumentace)



71517262

[www.addresses.endress.com](http://www.addresses.endress.com)

---