

Turvallisuusohjeet Säteilylähteen säilö FQG61, FQG62

II 2 G Ex h IIB T4 Gb



Säteilylähteen säilö FQG61, FQG62

Sisällysluettelo


Tietoja tästä asiakirjasta	4
Liiteasiakirjat	4
Täydentävät asiakirjat	4
Valmistajan todistukset	4
Valmistajan osoite	5
Muut standardit	5
Laajennettu tilauskoodi	5
Turvallisuusohjeet: Yleistä	7
Turvallisuusohjeet: Erytisolosuhteet	7
Turvallisuusohjeet: Asennus	8
Lämpötilataulukot	11

Tietoja tästä asiakirjasta

 Tämä dokumentti on käännetty useille eri kielille. Ainoastaan englanninkielinen lähtöteksti on todettu lainvoimaiseksi.

EU-kielille käännetyt dokumentit ovat saatavana:

- Endress+Hauserin verkkosivulla lataukset-osiossa: www.endress.com -> Downloads -> Manuals and Datasheets -> Type: Ex Safety Instruction (XA) -> Text Search: ...
- Device Viewerissa: www.endress.com -> Product tools -> Access device specific information -> Check device features

 Jos ei vielä saatavissa, asiakirja voidaan tilata.

Liiteasiakirjat

Tämä asiakirja kuuluu osana seuraaviin käyttöohjeisiin:
TI00435F/00

Täydentävät asiakirjat

Räjähdyssuojasesite: CP00021Z/11

Räjähdyssuojasesitteen hankkiminen:

- Endress+Hauserin verkkosivuilla Downloads-kohdassa: www.endress.com -> Downloads -> Brochures and Catalogs -> Text Search: CP00021Z
- CD:llä laitteille, joissa käytetään CD-pohjaista dokumentointia

Valmistajan todistukset

EU-vaatimustenmukaisuusvakuutus

Ilmoituksen numero:
EG09013

EU-vaatimustenmukaisuusvakuutus on saatavana:
Endress+Hauserin verkkosivuilla Downloads-kohdassa:
www.endress.com -> Downloads -> Declaration ->
Type: EU Declaration -> Product Code: ...

EU-tyyppitarkastustodistus

Todistuksen numero:
EG 09 013 X

Lista sovelletuista standardeista:katso EU-vaatimustenmukaisuusvakuutus.

ominaisuudella on ryhmän sisällä (esimerkiksi A = 3.1 materiaali (kastuvat osat), tarkastustodistus).

Lisätietoja laitteesta saat seuraavista taulukoista. Nämä taulukot kuvaavat laajennetussa tilauskoodissa olevat erilliset kohdat ja ID-tunnukset, jotka koskevat vaarallisia tiloja.

Laajennettu tilauskoodi: Säteilylähteen säilö



Seuraavat tiedot ovat ote tuoterakenteesta ja niitä käytetään määrittettäessä:

- Laitteen tätä asiakirjaa (laitekilven laajennettua tilauskoodia käyttäen).
- Asiakirjassa ilmoitetut laitevaihtoehdot.

Laitetyyppi

FQG61, FQG62

Peruserittelyt

Kohta 3 (versio)		
Valittu vaihtoehto		Kuvaus
FQG6x	L	Paineilmakäyttöinen katkaisu, ATEX + riippulukko kiinnitys POIS PÄÄLTÄATEX II 2 G Ex h IIB T4 Gb
	N	Paineilmakäyttöinen katkaisu, ATEX + kaksinkertaiset O-rengastiivisteet > parempi suoja pölyä/kosteutta vastaan kiinnitys POIS PÄÄLTÄ + ATEX II 2 G Ex h IIB T4 Gb

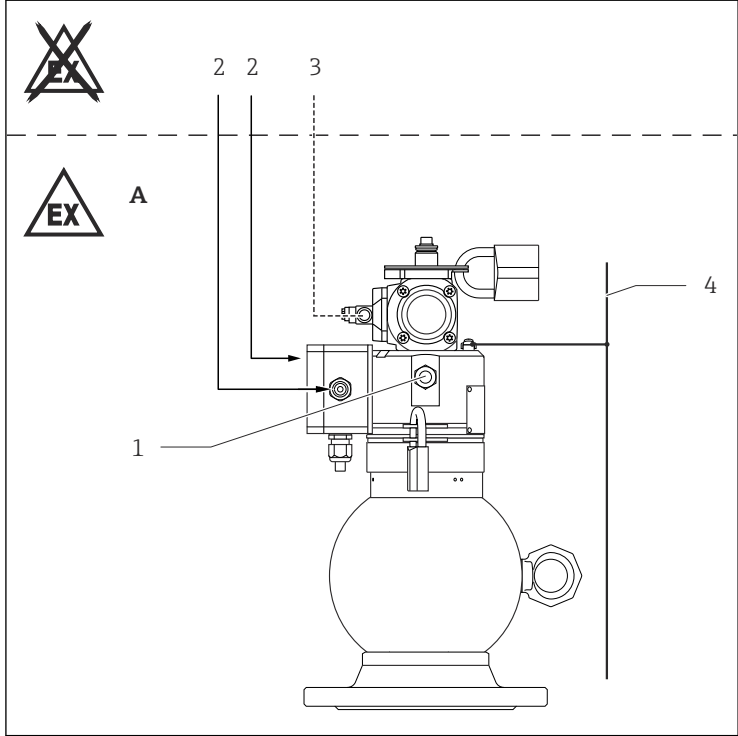
Lisäerittelyt

Ei saatavana lisävarusteita vaarallisille tiloille.

- Turvallisuusohjeet:**
- Yleistä**
- Noudata käyttöohjeiden asennus- ja turvallisuusohjeita.
 - Laitteen kiinnityksen, sähköasennuksen, käyttöönoton ja kunnossapidon tekevän henkilökunnan täytyy täyttää seuraavat vaatimukset:
 - On hankkinut asiaankuuluvan pätevyyden kyseiseen ammattiin ja suoritettaviin tehtäviin
 - On saanut räjähdysuojausta koskevan koulutuksen
 - Tuntee kansainväliset/maakohtaiset säännökset
 - Asenna laite valmistajan antamien ohjeiden ja maakohtaisten määräysten mukaan.
 - Älä käytä laitetta ohjeenmukaisten sähköön, lämpötilaan ja mekaniikkaan liittyvien parametrirajojen ulkopuolella.
 - Laitteeseen tehtävät muutokset voivat vaikuttaa räjähdysuojaukseen ja niitä saavat suorittaa vain Endress+Hauserin kyseisiin tehtäviin valtuuttamat henkilöt.

- Turvallisuusohjeet:**
- Erityisolosuhteet**
- Jos kotelossa tai muissa metalliosissa on lisä- tai vaihtoehtoisesti erikoispinnoite:
 - Huomioi sähköstaattisesta latauksesta ja purkautumisesta aiheutuva vaara.
 - Älä hankaa pintoja kuivalla liinalla.
 - Estä sähköstaattinen varautuminen:
 - Muovipinnoilla (esim. kotelo, anturielementti, erikoispinnoite, kiinnitetyt lisälevyt jne.)
 - Eristävissä tilavuuksissa (esim. eristetyt metallilevyt)
 - Älä käytä väliaineessa tai ympäristöissä, joista voi lähteä sähköstaattista latausta pinnoitetuille pinnoille ja muovipinnoille.
 - Vältä iskun ja raapaisun aiheuttamia kipinöitä.

Turvallisuusohjeet: Asennus



A0033545



- A Vyöhyke 1, vyöhyke 2
 1 Läheisyyskytkimet Ex ia
 2 Sertifioitu liitetty laite
 3 Paineilman tulo
 4 Potentiaalın tasaus

- Laitoksen käyttäjän tulee tarkastaa laitteen radiometrisen mittausmenetelmän soveltuminen räjähdysvaarallisissa tiloissa käytettäviin käyttökohteisiin voimassa olevista kansallisista säännöksistä ja säädöksistä.
- Laitetta ei tule käyttää ympäristöolosuhteissa, jotka voivat aiheuttaa laitteen tai paineilmatoimilaitteen syöpymistä.
- Mahdollisesti räjähdysvaarallisissa ympäristöissä: älä kytke irti paineilman tuloa.
- Käytä ainoastaan aitoja Endress+Hauserin varaosia, jotka on määritetty laitteeseen.

- Paineilmatoimilaitetta ei saa korjata, vaan se tulee vaihtaa kokonaan.
- Räjähdyssuojauksen ylläpito: vaihda riippulukot ainoastaan identtisiin osiin ja materiaaleihin (katso Endress+Hauserin aidot varaosat).
- Vältä täristemästä laitetta liikaa.

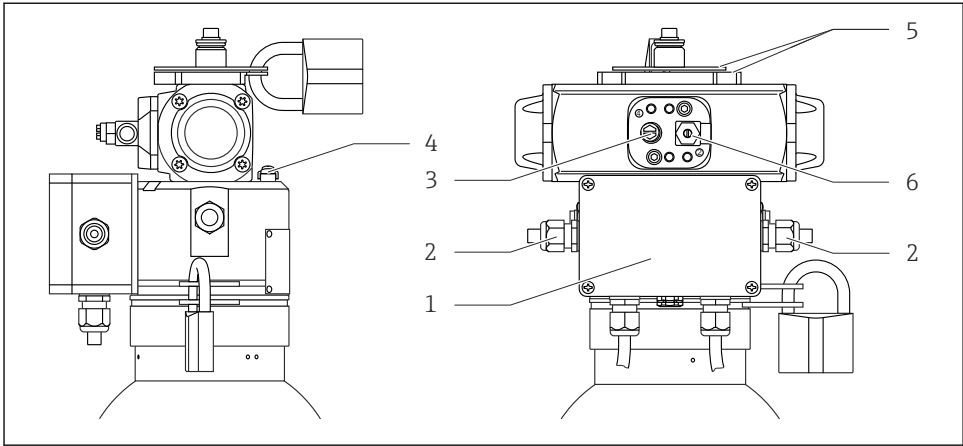
Potentiaalilin tasaus

Liitä laite paikalliseen potentiaalilin tasaukseen.

Paineilmatoimilaitte ja kiinnitettävät osat

Arvioitu suojaustyyppiin mukaan: suojaus rakenteellisella turvallisuudella "C"

- Käytettävä väliaine: ainoastaan paineilma.
- Paineilman tulo: 3.5 ... 6 bar. Maksimiprosessipainetta 6 bar ei saa ylittää.
- Paineilman laatu : ISO 8573-1 Luokka 3 tai korkeampi. Hiukkasten maksimikoko: 40 µm. Paineen kastepiste: 10 K alle toimintalämpötilan tai kastepiste vastaa -20 °C.
- Tarkasta paineilman laatu ja mahdolliset vuodot säännöllisin väliajoin.
- Maksimipaineilma ei saa koskaan ylittää ympäristön maksimilämpötilaa +80 °C.
- Toimilaitteen käyttöikä: enintään 150 000 kytKentäjaksoa. Toimilaitte on vaihdettava käyttöiän lopussa.
- Paineilman käyttökoneiston koteloa ei saa avata.
- KytKentäjaksojen maksimitaajuus: 2 jaksoa minuutissa, enintään 10 jaksoa tunnissa.
- Paineilmatoimilaitteeseen ei saa liittää paineistettuja säiliöitä, joissa on rajoittamaton määrä väliainetta.
- Jos järjestelmä edellyttää, ryhdy asianmukaisiin toimenpiteisiin adiabaattisen puristuspuineen ja paineilma-aaltojen estämiseksi paineilmalaitteistossa.
- Kuristusventtiili on asennettu tehtaalla ja kiinnitetty lukitemaalilla. Asetusta ei saa muuttaa.
- Noudata käyttöoppaan kunnossapito- ja tarkastusohjeita.
- Mahdollisesti räjähdysvaarallisissa ympäristöissä: älä tee asennus- tai irrotustöitä.
- Merkintätaulujen välillä oleva aukko:
 - Pidä syövyttävät ja palavat hiukkaset pois
 - Vältä tarttuvien materiaalien aiheuttamaa hankausta



A0033546



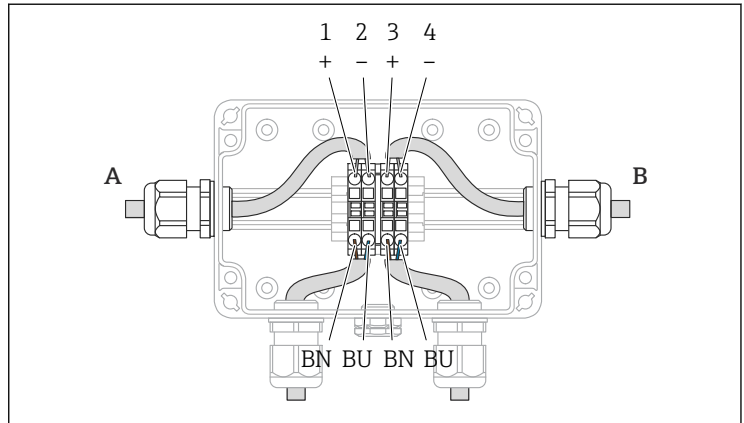
- 1 Liitöntäkotelo lähestymiskytkimien liittämistä varten
- 2 Holkkitiivisteet
- 3 Ilmanvaihto
- 4 Potentiaalitasauksen liitin
- 5 Merkintätaulut
- 6 Kuristusventtiili paineilmaliitännälle

Läheisyyskytkimet, liitöntäkotelo

Suojaustyyppi: laitteen suojaus luonnostaan vaarattomalla "ia":lla



- Läheisyyskytkin "ON": liittimet 1, 2
- Läheisyyskytkin "OFF": liittimet 3, 4
- Seuraavat liitöntätiedot (Ex ia -piiri) koskevat molempia luonnostaan vaarattomia läheisyyskytkimiä: $U_i = 16 \text{ V}$, $I_i = 52 \text{ mA}$, $P_i = 169 \text{ mW}$, $C_i = 90 \text{ nF}$, $L_i = 100 \text{ }\mu\text{H}$.
- Noudata asianmukaisia ohjeistuksia, kun liität toisiinsa luonnostaan vaarattomia piirejä.
- Kun läheisyyskytkimet liitetään sertifiointuihin luonnostaan vaarattomiin luokan Ex ib piireihin, signaalipiirien suojausluokaksi vaihtuu Ex ib.
- Johdota luonnostaan vaarattomat piirit kansallisten voimassa olevien säädösten ja ohjeistusten mukaan.
- Käytä jatkuvaan käyttölämpötilaan $\geq 85 \text{ }^\circ\text{C}$ liitöntäkaapelia. Johtimen poikkileikkaus $> 0.1 \text{ mm}^2$.
- Älä irrota tai siirrä riviliittimiä, eristelevyjä tai kiinnityselementtejä.
- Älä rakenna sisään lisäkomponentteja.
- Kotelon suojausluokan IP65/67 säilyttämiseksi: asenna liitöntäkotelon kansi ja tiivisterenkaat oikein.



3

A Kaapelin läpivienti piirille "ON"

B Kaapelin läpivienti piirille "OFF"

Lämpötilataulukot

Lämpötilaluokka	Ympäristön lämpötila-alue
T4	$-20\text{ °C} \leq T_a \leq +80\text{ °C}^{1)}$

1) Kun käytät valinnaista RFID TAGia: noudata rajoituksia (katso erillinen asiakirja)



71517267

www.addresses.endress.com
