

# Sikkerhedsinstruktioner Strålingskildebeholder FQG61, FQG62

II 2 G Ex h IIB T4 Gb





# Strålingskildebeholder FQG61, FQG62

## Indholdsfortegnelse

Om dette dokument .....	4
Medfølgende dokumentation .....	4
Supplerende dokumentation .....	4
Producentens certifikater .....	4
Producentens adresse .....	4
Andre standarder .....	5
Udvidet bestillingskode .....	5
Sikkerhedsanvisninger: Generelt .....	6
Sikkerhedsanvisninger: Særlige forhold .....	7
Sikkerhedsanvisninger: Installation .....	7
Temperaturtabeller .....	10

**Om dette dokument**

Dette dokument er oversat til flere sprog. Kun den oprindelige engelske kildetekst er juridisk gyldig.

Dokumentet kan fås oversat til EU-sprog:

- I downloadområdet på Endress+Hausers websted: [www.endress.com](http://www.endress.com)  
-> Downloads -> Manualer og datablade -> Type: Ex Sikkerheds Brugsanvisning (XA) -> Tekst Søg: ...
- I Device Viewer: [www.endress.com](http://www.endress.com) -> Product tools -> Access device specific information -> Check device features



Hvis dokumentet endnu ikke er tilgængeligt, kan det rekvireres.

**Medfølgende dokumentation**

Dette dokument er en integreret del af følgende betjeningsvejledninger:  
TI00435F/00

**Supplerende dokumentation**

Brochure om eksplosionsbeskyttelse: CP00021Z/11

Brochuren om eksplosionsbeskyttelse kan findes:

- I downloadområdet på Endress+Hausers websted:  
[www.endress.com](http://www.endress.com) -> Downloads -> Brochurer og kataloger ->  
Tekst Søg: CP00021Z
- På cd'en til instrumenter med cd-baseret dokumentation

**Producentens certifikater****EF-overensstemmelseserklæring**

Erklæringsnummer:  
EG09013

EF-overensstemmelseserklæringen kan findes:

I downloadområdet på Endress+Hausers websted:  
[www.endress.com](http://www.endress.com) -> Downloads -> Deklarationer ->  
Type: EU Deklaration -> Produktkode: ...

**EF-typeafprøvningscertifikat**

Certifikatnummer:  
EG 09 013 X

Liste over anvendte standarder: Se EF-overensstemmelseserklæring.

**Producentens adresse**

Endress+Hauser SE+Co. KG  
Hauptstraße 1  
79689 Maulburg, Tyskland

Produktionsanlæggets adresse: Se typeskiltet.

- Andre standarder** Blandt andet skal følgende standarder overholdes for at opnå korrekt installation:
- IEC/EN 60079-14: "Eksplorative atmosfærer – del 14: Konstruktion, valg og opbygning af elektriske installationer"
  - EN 60079-17: "Eksplorative atmosfærer – del 17: Inspektion og vedligeholdelse af elektriske installationer"
  - EN 60079-19: "Eksplorative atmosfærer – del 19: reparation, renovering og genvinding af udstyr"
  - EN 1127-1: "Eksplorative atmosfærer – eksplosionsforebyggelse og -beskyttelse – del 1: Grundlæggende koncepter og metoder"

**Udvidet  
bestillingskode**

Den udvidede bestillingskode er angivet på typeskiltet, som sidder på instrumentet, så det er klart synligt. Yderligere oplysninger om typeskiltet kan findes i den tilhørende betjeningsvejledning.

**Opbygning af den udvidede bestillingskode**

FQG6x	–	*****	+	A*B*C*D*E*F*G*..
<i>(Instrumenttype)</i>		<i>(Grundlæggende specifikationer)</i>		<i>(Valgfri specifikationer)</i>

\* = Pladsholder

Her vises en option (tal eller bogstav), som vælges i specifikationen, i stedet for pladsholderne.

*Grundlæggende specifikationer*

De funktioner, der er helt grundlæggende for instrumentet (obligatoriske funktioner), er angivet i de grundlæggende specifikationer. Antal positioner afhænger af det antal funktioner, der findes. Den valgte option for en funktion kan bestå af flere positioner.

*Valgfri specifikationer*

De valgfri specifikationer beskriver ekstra funktioner for instrumentet (valgfri funktioner). Antal positioner afhænger af det antal funktioner, der findes. Funktionerne har en 2-cifret opbygning, som gør det nemmere at foretage identifikation (f.eks. JA). Det første ciffer (ID) står for funktionsgruppen og består af et tal eller et bogstav (f.eks. J = Test, Certifikat). Det andet ciffer er den værdi, der står for funktionen i gruppen (f.eks. A = 3.1 materiale (våde dele), kontrolcertifikat).

Mere detaljerede oplysninger om instrumentet kan findes i følgende tabeller. I disse tabeller beskrives de individuelle positioner og ID'er i den udvidede bestillingskode, som er relevante for farlige placeringer.

### Udvidet ordrekode: Strålingskildebeholder



Følgende specifikationer gengiver et uddrag af produktstrukturen og bruges til at tildele:

- Denne dokumentation til enheden (ved hjælp af den udvidede bestillingskode på typeskiltet).
- De enhedsoptioner, der beskrives i dokumentet.

#### Instrumenttype

FQG61, FQG62

#### Grundlæggende specifikationer

Position 3 (Version)		
Valgt option		Beskrivelse
FQG6x	L	Pneumatisk afbrydelse, ATEX + hængelåsfiksering FRA ATEX II 2 G Ex h IIB T4 Gb
	N	Pneumatisk afbrydelse, ATEX + dobbelt O-ringsforsegling > højere beskyttelse støv/fugtighed + hængelåsfiksering FRA + ATEX II 2 G Ex h IIB T4 Gb

#### Valgfri specifikationer

Der findes ingen optioner specielt til farlige placeringer.

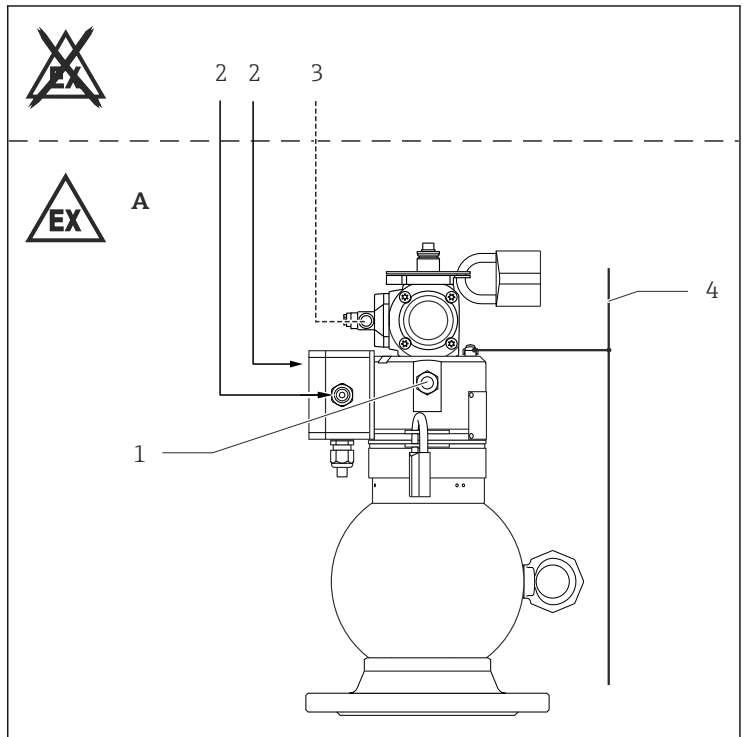
### Sikkerhedsanvisninger: Generelt

- Følg installations- og sikkerhedsanvisningerne i betjeningsvejledningen.
- Personalet skal opfylde følgende betingelser ved montering, elektrisk installation, idriftsættelse og vedligeholdelse af instrumentet:
  - Være tilstrækkeligt kvalificeret til deres stilling og de opgaver, de udfører
  - Være uddannet i eksplosionsbeskyttelse
  - Have kendskab til de nationale bestemmelser
- Installation af instrumentet skal ske i henhold til producentens anvisninger og de nationale bestemmelser.
- Enheden må ikke betjenes uden for de specificerede elektriske, termiske og mekaniske parametre.
- Ændringer af instrumentet kan påvirke eksplosionsbeskyttelsen og skal foretages af personale, der er autoriseret til at udføre sådant arbejde af Endress+Hauser.

**Sikkerhedsanvisninger:**  
**Særlige forhold**

- I tilfælde af ekstra eller alternativ speciallakering på kabinettet eller andre metaldele gælder følgende:
  - Vær opmærksom på risikoen for elektrostatisk ladning og afledning.
  - Gnid ikke på overflader med en tør klud.
- Undgå elektrostatisk ladning:
  - For plastflader (f.eks. kabinet, sensorelement, særlig lakering, påsatte ekstra plader m.m.)
  - For isolerede kapaciteter (f.eks. isolerede metalplader)
- Må ikke anvendes i medier eller miljøer, som kan generere elektrostatiske ladninger på de coatede flader og plastfladerne.
- Undgå gnister fra stød og friktion.

**Sikkerhedsanvisninger:** Installation



A0033545

1

- A Zone 1, zone 2  
 1 Nærhedsafbrydere Ex ia  
 2 Certificeret tilknyttet udstyr  
 3 Tryklufforsyning  
 4 Potentialudligning

- Den radiometriske målemetodes og instrumentets egnethed til anvendelse i områder med eksplosionsfare skal kontrolleres af anlæggets ejer i henhold til de nationale bestemmelser.
- Instrumentet må ikke anvendes under forhold, hvor der er risiko for rustdannelse i instrumentet eller i den pneumatiske aktuator.
- Tryklufforsyningen må ikke frakobles i potentielt eksplosive atmosfærer.
- Brug kun originale dele fra Endress+Hauser, som er specificeret til enheden.
- Den pneumatiske aktuator må ikke repareres, men skal altid udskiftes helt.
- Af hensyn til eksplosionsbeskyttelsen må hængelåse kun udskiftes med tilsvarende dele og materialer (se originale reservedele fra Endress+Hauser).
- Beskyt instrumentet mod kraftig vibration.

### Potentialeudligning

Integrer enheden i den lokale potentialudligning.

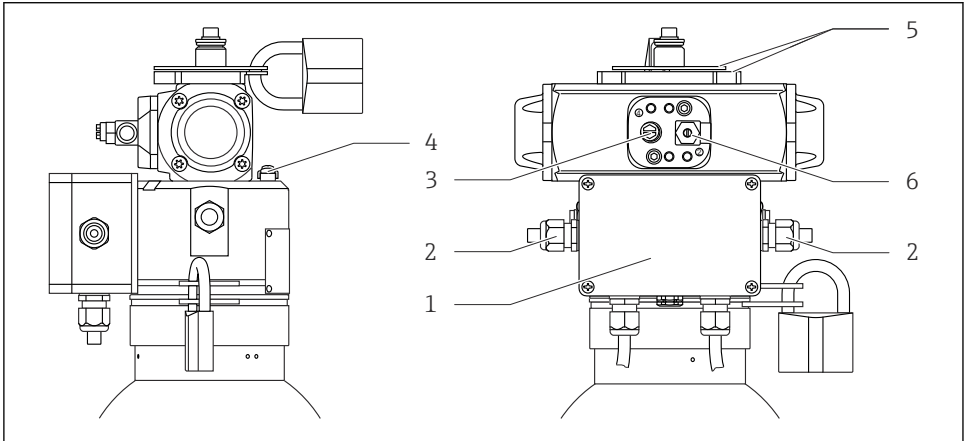
### Pneumatisk aktuator og monteringsdele

Evalueret beskyttelsesklasse: Beskyttelse med konstruktionsmæssig sikkerhed "c"

- Driftsmedie: Kun trykluft.
- Tryklufforsyning: 3.5 til 6 bar. Det maksimale procestryk på 6 bar må ikke overskrides.
- Trykluftkvalitet: ISO 8573-1 klasse 3 eller bedre. Maksimal partikelstørrelse: 40 µm. Trykdugpunkt: 10 K under driftstemperaturen eller et tilsvarende trykdugpunkt på -20 °C.
- Kontrollér trykluftkvaliteten, og undersøg for mulige utætheder med jævne mellemrum.
- Den maksimale tryklufttemperatur må aldrig overstige den maksimale omgivende temperatur på +80 °C.
- Aktuatorens levetid: maks. 150.000 omskiftningscykluser. Efter udtjent levetid skal aktuatoren udskiftes.
- Huset på det pneumatiske drev må ikke åbnes.
- Maksimal frekvens for omskiftningscykluser: 2 cykluser pr. minut ved maks. 10 cykluser pr. time.
- Beholdere under tryk med ubegrænset medie må ikke sluttes til den pneumatiske aktuator.
- Implementer relevante beskyttende foranstaltninger mod adiabatisk kompression og stødbølger i trykluftinstallationen, hvis systemet kræver det.
- Drosselklap-kontraventilen indstilles fra fabrikken og fastgøres med låsemaling. Indstillingen må ikke ændres.



- Følg vedligeholdelses- og inspektionsanvisningerne i betjeningsvejledningen.
- Det er ikke tilladt at udføre monterings- eller afmonteringsarbejde i potentielt eksplosive atmosfærer.
- Åbning mellem indikationspladerne:
  - Hold en sikker afstand til korroderende materialer og brændbare partikler
  - Undgå friktion forårsaget af klæbende materialer



A0033546

## 2

- 1 Klemkasse til tilslutning af nærhedsafbrydere
- 2 Kabelforskrutninger
- 3 Udluftning
- 4 Stik til potentialudligning
- 5 Indikationsplader
- 6 Drosselklap-kontraventil til trykluftstilslutning

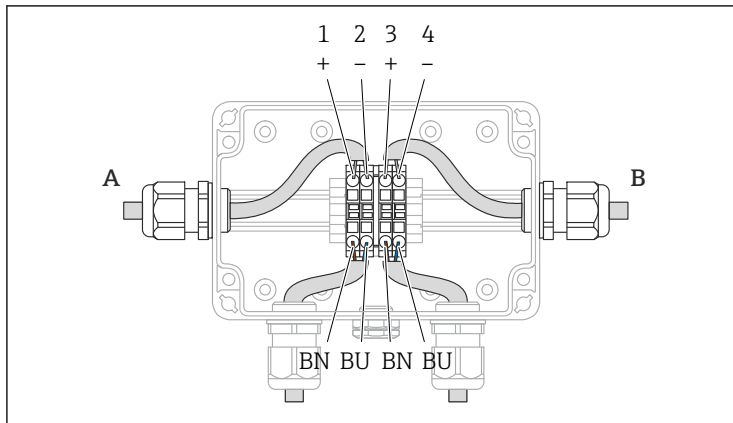
## Nærhedsafbrydere, klemkasse

Beskyttelsesklasse: Udstyr beskyttet med egensikkerhed "ia"



- Nærhedsafbryder for "TIL": Klemme 1, 2
- Nærhedsafbryder for "FRA": Klemme 3, 4
- Følgende tilslutningsdata (Ex ia-kredsløb) gælder for hver af de to egensikre nærhedsafbrydere:  $U_i = 16 \text{ V}$ ,  $I_i = 52 \text{ mA}$ ,  $P_i = 169 \text{ mW}$ ,  $C_i = 90 \text{ nF}$ ,  $L_i = 100 \text{ } \mu\text{H}$ .
- Følg de relevante retningslinjer ved tilslutning af egensikre kredsløb.
- Når nærhedsafbryderne slutes til certificerede egensikre kredsløb i kategori Ex ib, ændres beskyttelsesklassen til Ex ib.
- Tilslut de egensikre kredsløb i overensstemmelse med gældende nationale bestemmelser og retningslinjer.

- Brug et tilslutningskabel ved en kontinuerlig driftstemperatur  $\geq 85^\circ\text{C}$ . Ledertværsnit  $> 0.1\text{ mm}^2$ .
- Det er ikke tilladt at fjerne eller flytte klemrækker, isolationsplader eller monteringslementer.
- Monter ikke yderligere komponenter.
- Dækslet til klemkassen og kabelforskrutningerne skal installeres korrekt for at sikre husets IP65/67-kapslingsklasse.



A0033547

 3

- A Kabelindgang til kredsløb "TIL"  
 B Kabelindgang til kredsløb "FRA"

## Temperaturtabeller

Temperaturklasse	Omgivende temperatur
T4	$-20^\circ\text{C} \leq T_a \leq +80^\circ\text{C}^{1)}$

- 1) Ved brug af et RFID TAG (tilvalg): Overhold begrænsningerne (se den separate dokumentation)





71517263

[www.addresses.endress.com](http://www.addresses.endress.com)

---