

Säkerhetsföreskrifter Strålskyddsbehållare FQG61, FQG62

II 2 G Ex h IIB T4 Gb




Strålskyddsbehållare FQG61, FQG62

Innehållsförteckning

Om detta dokument	4
Tillhörande dokumentation	4
Tilläggsdokumentation	4
Tillverkarintyg	4
Tillverkarens adress	5
Övriga standarder	5
Utökad orderkod	5
Säkerhetsinstruktioner: allmänt	7
Säkerhetsinstruktioner: särskilda villkor	7
Säkerhetsinstruktioner: installation	8
Temperaturtabeller	11

Om detta dokument

 Detta dokument har översatts till flera språk. Endast den engelska källtexten är juridiskt bindande.

Dokumentet finns översatt till EU-språk och hämtas:

- I nedladdningsdelen av Endress+Hausers webbplats:
www.endress.com -> Ladda ner-> Manualer och datablad -> Typ: Ex Säkerhetsinstruktion (XA) -> Textsökning: ...
- I visningsprogrammet: www.endress.com -> Produktverktyg -> Åtkomst till enhetspecifik information -> Kontrollera enhetens funktioner

 Om dokumentet inte finns tillgängligt än, kan det beställas.

Tillhörande dokumentation

Detta dokument är en viktig del av följande bruksanvisningar:

TI00435F/00

Tilläggsdokumentation

Broschyr om explosionsskydd: CP00021Z/11

Broschyren om explosionsskydd finns:

- Bland nedladdningarna på Endress+Hausers webbplats:
www.endress.com -> Ladda ner -> Broschyrer och kataloger -> Textsökning: CP00021Z
- På CD-skivan för enheter med CD-baserad dokumentation

Tillverkarintyg

EU-försäkran om överensstämmelse

Försäkran nummer:

EG09013

EU-försäkran om överensstämmelse finns att hämta:

Bland nedladdningarna på Endress+Hausers webbplats:

www.endress.com -> Ladda ner -> Deklaration ->

EU-deklaration -> Produktkod: ...

EU-typintyg

Certifikatnummer:

EG 09 013 X

Lista över tillämpade standarder: se EU-försäkran om överensstämmelse.

Tillverkarens adress Endress+Hauser SE+Co. KG
Hauptstraße 1
DE-79689 Maulburg, Tyskland
Fabrikens adress: se märkskylten.

Övriga standarder För att installationen ska vara korrekt måste bland annat kraven i följande standarder vara uppfyllda:

- IEC/SS-EN 60079-14: "Explosiv atmosfär – Del 14: Konstruktion, val och utförande av elinstallationer"
- EN 60079-17: "Explosiv atmosfär – Del 17: Kontroll och underhåll av elektriska installationer"
- EN 60079-19: "Explosiv atmosfär – Del 19: Reparation, översyn och renovering av utrustning"
- EN 1127-1: "Explosiv atmosfär – Förhindrande av och skydd mot explosion – Del 1: Grundläggande begrepp och metodik"

Utökad orderkod Den utökade orderkoden anges på märkskylten som sitter synligt på enheten. Mer information om märkskylten finns i tillhörande bruksanvisning.

Den utökade orderkodens struktur

FQG6x	–	*****	+	A*B*C*D*E*F*G*..
<i>(Enhetstyp)</i>		<i>(Grundläggande specifikationer)</i>		<i>(Tillvalsspecifikationer)</i>

* = Platshållare

På denna position visas ett alternativ (nummer eller bokstav) ur specifikationerna istället för platshållarna.

Grundläggande specifikationer

I de grundläggande specifikationerna anges de funktioner som är absolut nödvändiga för enheten (obligatoriska funktioner). Antalet positioner beror på antalet tillgängliga funktioner. Det valda alternativet för en funktion kan bestå av flera positioner.

Tillvalsspecifikationer

Tillvalsspecifikationerna beskriver ytterligare funktioner för enheten (tillvalsfunktioner). Antalet positioner beror på antalet tillgängliga funktioner. Funktionerna har en struktur på två tecken som hjälper vid identifieringen (t.ex. JA). Det första tecknet (ID) står för funktionsgruppen och består av ett nummer eller en bokstav (t.ex. J = Test, certifikat). Det andra tecknet anger värdet som betecknar

funktionen inom gruppen (t.ex. A = 3.1 material (medieberörda delar), kontrollintyg).

Mer information om enheten finns i följande tabeller. Tabellerna beskriver de enskilda positionerna och alla ID i den utökade orderkoden som är relevanta för ställen med explosiv atmosfär.

Utökad orderkod: strålskyddsbehållare



Följande specifikationer återger ett utdrag ur produktstrukturen och syftar till att fastställa:

- att denna dokumentation hör till enheten (med hjälp av den utökade orderkoden på märkskylten).
- att enheten har de tillval som anges i dokumentet.

Enhetstyp

FQG61, FQG62

Grundläggande specifikationer

Position 3 (Version)		
Valt alternativ		Beskrivning
FQG6x	L	Tryckluftsspärr, ATEX + lås med hänglås FRÅN ATEX II 2 G Ex h IIB T4 Gb
	N	Tryckluftsspärr, ATEX + dubbel O-ringstätning > högre skydd damm/luftfuktighet + lås med hänglås FRÅN + ATEX II 2 G Ex h IIB T4 Gb

Tillvalsspecifikationer

Inga tillval som är specifika för ställen med explosiv atmosfär finns tillgängliga.

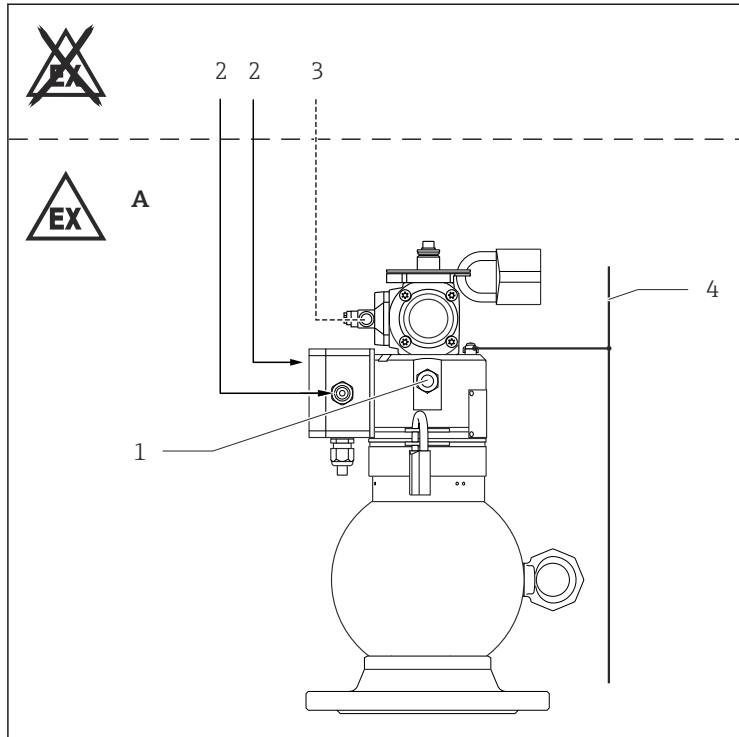
Säkerhetsinstruktioner: allmänt

- Följ installations- och säkerhetsinstruktionerna i bruksanvisningen.
- Personalen måste uppfylla följande krav för montering, elinstallation, driftsättning och underhåll av enheten:
 - vara kvalificerad för yrkesrollen och de arbetsuppgifter som ska utföras
 - ha relevant utbildning inom explosionsskydd
 - ha god kännedom om nationella föreskrifter
- Installera enheten enligt tillverkarens instruktioner och nationella föreskrifter.
- Använd inte enheten utanför angivna parametrar för el, temperatur och mekanik.
- Ändringar av enheten kan påverka explosionsskyddet och får därför endast utföras av personal med behörighet från Endress+Hauser att utföra sådana arbeten.

Säkerhetsinstruktioner: särskilda villkor

- Om höljet eller andra metallkomponenter har extra lackering eller speciallackering:
 - Ta hänsyn till faran av elektrostatisk uppladdning och urladdning.
 - Gnid inte mot ytor med en torr trasa.
- Undvik elektrostatisk uppladdning:
 - av plastytor (t.ex. hus, sensorelement, speciallackering, ytterligare monterade plattor, med mera)
 - av isolerade föremål som kan fungera som kondensatorer (t.ex. isolerade metallplåtar)
- Använd inte i media eller miljöer som kan generera elektrostatisk laddning på de belagda ytorna och plastytorna.
- Undvik att orsaka gnistor med slag eller friktion.

Säkerhetsinstruktioner: installation



A0033545

 1

- A Zon 1, Zon 2
 1 Närhetsbrytare Ex ia
 2 Certifierad tillhörande apparat
 3 Tryckluftstillförsel
 4 Potentialutjämning

- Den radiometrisk mätmetodens och enhetens lämplighet för applikationer i riskklassade områden måste kontrolleras av anläggningsoperatören enligt gällande nationella föreskrifter.
- Använd inte enheten i miljöer som kan orsaka korrosion på enheten eller på tryckluftsställdonet.
- I potentiellt explosiv atmosfär: Koppla inte ifrån tryckluftstillförseln.
- Använd endast autentiska reservdelar från Endress+Hauser som är specificerade för enheten.

- Tryckluftsställdonet får inte repareras utan måste ersättas helt och hållet.
- För att bibehålla explosionskyddet: Hänslåsen får bara bytas ut med identiska delar och material (se autentiska reservdelar från Endress+Hauser).
- Undvik överdrivna vibrationer på enheten.

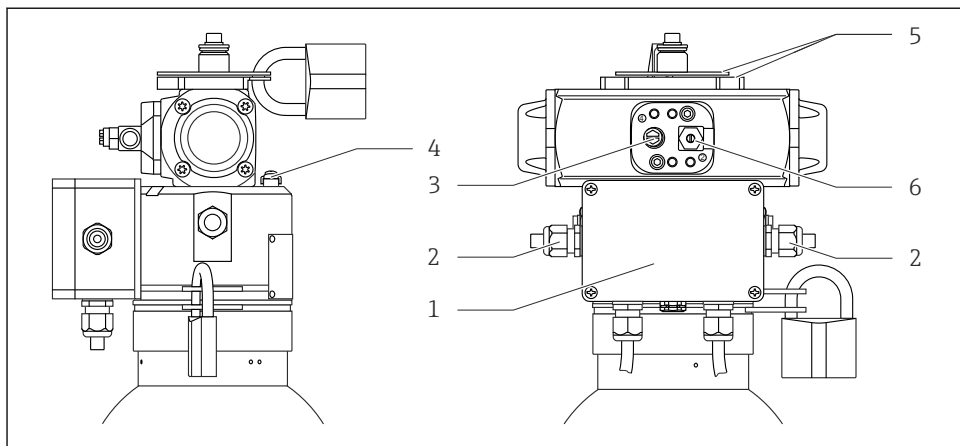
Potentialutjämning

Integrera enheten i den lokala potentialutjämningen.

Tryckluftsställdon och fästdelar

Utvärderad enligt skyddstyp: Skydd genom säker konstruktion "c"

- Driftsmedium: Endast tryckluft.
- Tryckluftstillförsel: 3,5 ... 6 bar. Det maximala processtrycket på 6 bar får inte överskridas.
- Tryckluftskvalitet: ISO 8573-1 Klass 3 eller bättre. Maximal partikelstorlek: 40 µm. Tryckdaggpunkt: 10 K under arbetstemperatur eller en motsvarande daggpunkt på -20 °C.
- Kontrollera regelbundet tryckluftskvaliteten och förekomsten av möjliga läckor.
- Den maximala temperaturen på tryckluften får aldrig överskrida den maximala omgivningstemperaturen på +80 °C.
- Ställdonets livslängd: maximalt 150 000 kontaktcykler. Ställdonet måste bytas ut när livslängden tar slut.
- Huset på tryckluftsensheten får inte öppnas.
- Maximal frekvens på kontaktcykeln: 2 cykler per minut med ett maxantal på 10 cykler per timme.
- Trycksatta behållare med obegränsad mängd medium får inte anslutas till tryckluftsställdonet.
- Genomför lämpliga åtgärder mot adiabatisk kompression och chockvågor i tryckluftsinstallationen, om det krävs av systemet.
- Strypreglagets backventil har ställts in i fabriken och säkrats med låsningsmedel. Inställningen får inte ändras.
- Observera instruktionerna för underhåll och inspektion i användarinstruktionerna.
- I potentiellt explosiv atmosfär: Utför inte upp- eller nedmontering.
- Avstånd mellan indikatorplattor:
 - Håll avstånd till korrosionsmaterial och lättantändliga partiklar
 - Undvik friktion som orsakas av fastsittande material



A0033546



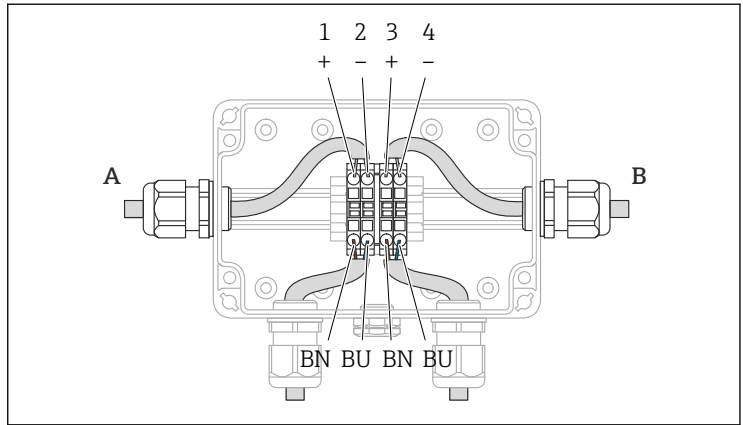
- 1 Anslutningslåda för anslutning av närhetsbrytarna
- 2 Kabelförskruvningar
- 3 Ventilationsöppning
- 4 Kontakt för potentialutjämning
- 5 Indikatorplattor
- 6 Backventil för strypreglage till tryckluftsanslutning

Närhetsbrytare, kopplingsdosa

Skyddstyp: Utrustningsskydd genom egensäker "ia"



- Närhetsbrytare för "TILL": Plintar 1, 2
- Närhetsbrytare för "FRÅN": Plintar 3, 4
- Följande anslutningsdata (Ex ia-krets) gäller för de båda egensäkra närhetsbrytarna: $U_i = 16 \text{ V}$, $I_i = 52 \text{ mA}$, $P_i = 169 \text{ mW}$, $C_i = 90 \text{ nF}$, $L_i = 100 \text{ } \mu\text{H}$.
- Observera de relevanta riktlinjerna när du sammanlänkar egensäkra kretsar.
- När närhetsbrytarna är anslutna till certifierade egensäkra kretsar av kategorin Ex ib, ändras skyddstypen för signalkretsarna till Ex ib.
- Koppla de egensäkra kretsarna enligt nationella gällande föreskrifter och riktlinjer.
- Använd en anslutningskabel för kontinuerlig arbetstemperatur $\geq 85 \text{ }^\circ\text{C}$. Ledararea $> 0,1 \text{ mm}^2$.
- Ta inte bort eller flytta kopplingsplintar, isoleringsplattor eller fästelement.
- Bygg inte in ytterligare komponenter.
- För att bibehålla husets kapslingsklass IP65/67: Installera kopplingsdosans hölje och kabelförskruvningar korrekt.



A0033547

 3

- A Kablingång för krets "TILL"
 B Kablingång för krets "FRÅN"

Temperaturtabell er

Temperaturklass	Omgivningstemperaturområde
T4	$-20\text{ °C} \leq T_a \leq +80\text{ °C}^{1)}$

- 1) Vid användning av tillvalet RFID-TAGG: Observera restriktionerna (se separat dokumentation)



71517280

www.addresses.endress.com
