

Karta katalogowa

Proline Promag H 300

Przepływomierz elektromagnetyczny



Przepływomierz do zastosowań higienicznych z wygodnym dostępem do kompaktowego przetwornika

Zastosowanie

- Dwukierunkowy pomiar metodą elektromagnetyczną jest praktycznie niezależny od ciśnienia, gęstości, temperatury i lepkości medium
- Stosowany w przemyśle spożywczym, farmaceutycznym, biochemicznym i kosmetycznym

Podstawowe cechy przyrządu

- Wykładzina z PFA
- Obudowa czujnika wykonana ze stali k.o. (atest 3-A, EHEDG)
- Możliwość czyszczenia materiałów wchodzących w kontakt z medium procesowym w procesach CIP/SIP

- Kompaktowa obudowa dwukomorowa w wykonaniu higienicznym, o stopniu ochrony IP69, z maksymalnie 3 modułami We/Wy
- Podświetlany wyświetlacz z przyciskami optycznymi "Touch control" i komunikacją bezprzewodową (WLAN)
- Możliwość podłączenia wskaźnika zewnętrznego

[Kontynuacja ze strony tytułowej]

Zalety

- Uniwersalne rozwiązanie – duży asortyment higienicznych przyłączy procesowych
 - Energooszczędny pomiar przepływu – nie wprowadza strat ciśnienia wskutek przewężenia przekroju czujnika przepływu
 - Brak części ruchomych – bez konieczności konserwacji
 - Pełny dostęp do danych procesowych i informacji diagnostycznych – szereg swobodnie konfigurowalnych modułów We/Wy i obsługa wielu standardów komunikacji obiektowej
 - Mniejsza złożoność i różnorodność – swobodna konfiguracja modułów We/Wy
- Funkcje zaawansowanej autodiagnostyki i weryfikacji poprawności działania – Heartbeat Technology

Spis treści






Informacje o niniejszym dokumencie	5	Obciążenia mechaniczne	54
Symbole	5	Czyszczenie wewnętrzne	55
Funkcje i konstrukcja układu pomiarowego	6	Kompatybilność elektromagnetyczna (EMC)	55
Zasada pomiaru	6	Proces	55
Układ pomiarowy	7	Zakres temperatury medium	55
Architektura systemu	8	Przewodność	55
Bezpieczeństwo	8	Zależność ciśnienie-temperatura	55
Wejście	10	Odporność na podciśnienie	61
Zmienna mierzona	10	Wartości przepływów	61
Zakres pomiarowy	10	Strata ciśnienia	61
Dynamika pomiaru	12	Ciśnienie w instalacji	62
Sygnał wejściowy	12	Drgania	62
Wielkości wyjściowe	14	Konstrukcja mechaniczna	62
Wersje wyjść i wejść	14	Wymiary w jednostkach SI	62
Sygnał wyjściowy	16	Wymiary (amerykański układ jednostek)	81
Sygnalizacja usterki	21	Masa	94
Podłączenie w strefie zagrożonej wybuchem	23	Dane techniczne rur pomiarowych	95
Wartość odcięcia niskich przepływów	25	Materiały	95
Separacja galwaniczna	25	Elektrody	97
Parametry komunikacji cyfrowej	25	Przyłącza procesowe	97
Zasilanie	31	Chropowatość powierzchni	97
Rozmieszczenie zacisków	31	Interfejs użytkownika	98
Dostępne złącza wtykowe	31	Koncepcja obsługi	98
Zasilanie	33	Języki obsługi	98
Pobór mocy	33	Obsługa lokalna	98
Pobór prądu	33	Obsługa zdalna	99
Zanik napięcia zasilającego	33	Interfejs serwisowy	105
Podłączenie elektryczne	33	Integracja z siecią obiektową	106
Wyrównanie potencjałów	43	Obsługiwane oprogramowanie narzędziowe	107
Zaciski	45	Zarządzanie danymi w pamięci HistoROM	109
Wprowadzenia przewodów	45	Certyfikaty i dopuszczenia	110
Przyporządkowanie styków w złączach wtykowych	45	Znak CE	110
Parametry przewodów	46	Symbol zaznaczenia RCM	110
Parametry metrologiczne	49	Dopuszczenie Ex	110
Warunki odniesienia	49	Atesty higieniczne	111
Maksymalny błąd pomiaru	49	Atesty farmaceutyczne	111
Powtarzalność	50	Bezpieczeństwo funkcjonalne	111
Czas odpowiedzi pomiarowej temperatury	50	Certyfikat HART	112
Wpływ temperatury otoczenia	50	Certyfikat FOUNDATION Fieldbus	112
Montaż	51	Certyfikat PROFIBUS	112
Miejsce montażu	51	Certyfikat EtherNet/IP	112
Pozycja pracy	51	Certyfikat PROFINET	112
Prostoliniowe odcinki dolotowe i wylotowe	52	Dopuszczenia radiowe	112
Armatura podłączeniowa	53	Dyrektywa ciśnieniowa (PED)	112
Specjalne zalecenia montażowe	53	Dopuszczenie MID	112
Warunki pracy: środowisko	54	Dodatkowe certyfikaty	113
Zakres temperatury otoczenia	54	Inne normy i zalecenia	113
Temperatura składowania	54	Kody zamówieniowe	113
Stopień ochrony	54	Pakiety aplikacji	114
Odporność na wstrząsy i wibracje	54	Funkcje diagnostyczne	114
		Technologia Heartbeat	114

Czyszczenie	115
Serwer OPC-UA	115
Akcesoria	115
Akcesoria stosowane w zależności od wersji przyrządu . . .	115
Akcesoria do komunikacji	116
Akcesoria do zdalnej konfiguracji, obsługi i diagnostyki . .	117
Komponenty systemowe AKP	118
Dokumentacja uzupełniająca	118
Dokumentacja standardowa	118
Dokumentacja uzupełniająca, zależnie od urządzenia	119
Zastrzeżone znaki towarowe	120





Informacje o niniejszym dokumencie

Symbole









Symbole elektryczne

Symbol	Znaczenie
	Prąd stały
	Prąd zmienny
	Prąd stały lub zmienny
	Zacisk uziemienia Zacisk uziemiony, tj. z punktu widzenia użytkownika jest już uziemiony poprzez system uziemienia.
	Przewód ochronny (PE) Zacisk, który powinien być podłączony do uziemienia, zanim wykonane zostaną jakiegokolwiek inne podłączenia urządzenia. Zaciski uziemienia znajdują się wewnątrz i na zewnątrz obudowy urządzenia: <ul style="list-style-type: none"> ▪ Wewnętrzny zacisk uziemienia: łączy przewód ochronny z siecią zasilającą. ▪ Zewnętrzny zacisk uziemienia: łączy urządzenie z systemem uziemienia instalacji.




Symbole typu komunikacji

Symbol	Znaczenie
	Bezprzewodowa sieć lokalna (WLAN) Komunikacja za pomocą bezprzewodowej sieci lokalnej.
	Dioda LED Dioda LED nie świeci się.
	Dioda LED Dioda LED świeci się.
	Dioda LED Dioda LED pulsuje.

Symbole oznaczające rodzaj informacji

Ikona	Znaczenie
	Dopuszczalne Dopuszczalne procedury, procesy lub czynności.
	Zalecane Zalecane procedury, procesy lub czynności.
	Zabronione Zabronione procedury, procesy lub czynności.
	Wskazówka Oznacza dodatkowe informacje.
	Odsyłacz do dokumentacji.
	Odsyłacz do strony.
	Odsyłacz do rysunku.
	Kontrola wzrokowa.

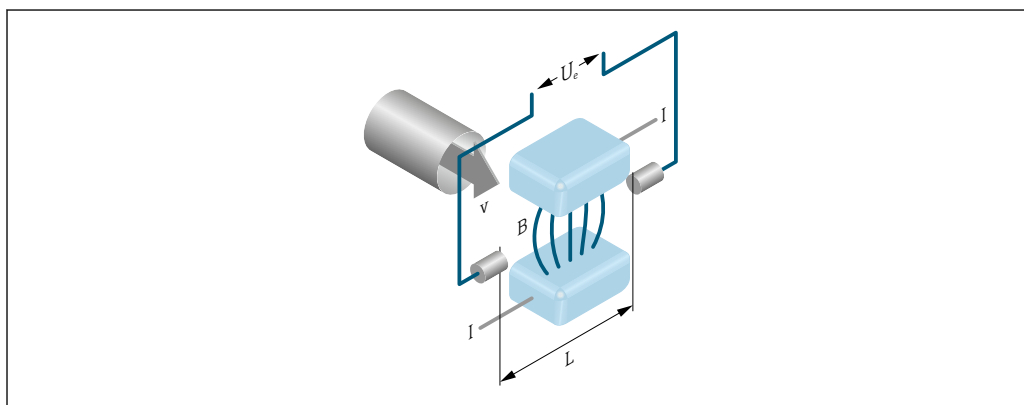
Symbole na rysunkach

Symbol	Znaczenie
1, 2, 3, ...	Numery pozycji
1., 2., 3., ...	Kolejne kroki procedury
A, B, C, ...	Widoki
A-A, B-B, C-C, ...	Przekroje
	Strefa zagrożona wybuchem
	Strefa bezpieczna (niezagrożona wybuchem)
	Kierunek przepływu

Funkcje i konstrukcja układu pomiarowego

Zasada pomiaru

Zgodnie z *prawem indukcji elektromagnetycznej Faradaya*, w przewodniku poruszającym się w polu elektromagnetycznym indukowana jest siła elektromotoryczna.



A0028962

- U_e Indukowane napięcie
 B Indukcja magnetyczna (natężenie pola magnetycznego)
 L Odstęp pomiędzy elektrodami
 I Wartość prądu
 v Prędkość przepływu

W pomiarach przepływu metodą elektromagnetyczną rolę przewodnika pełni przepływająca ciecz. Indukowane napięcie (U_e), proporcjonalne do prędkości przepływu (v) jest doprowadzane do wzmacniacza za pośrednictwem dwóch elektrod pomiarowych. Objętość strumienia przepływającej cieczy (Q) jest obliczana z uwzględnieniem przekroju poprzecznego rury pomiarowej (A). Stałe pole elektromagnetyczne jest wytwarzane za pomocą prądu stałego o zmiennej biegunowości.

Wzory obliczeniowe

- Indukowane napięcie $U_e = B \cdot L \cdot v$
- Przepływ objętościowy $Q = A \cdot v$

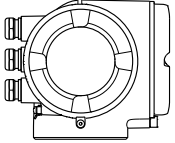
Układ pomiarowy

Układ pomiarowy składa się z czujnika przepływu i przetwornika pomiarowego.

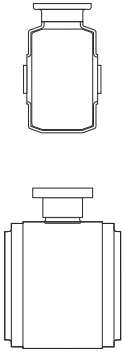
Przyrząd jest dostępny w wersji kompaktowej:

Przetwornik i czujnik przepływu tworzą mechanicznie jedną całość.

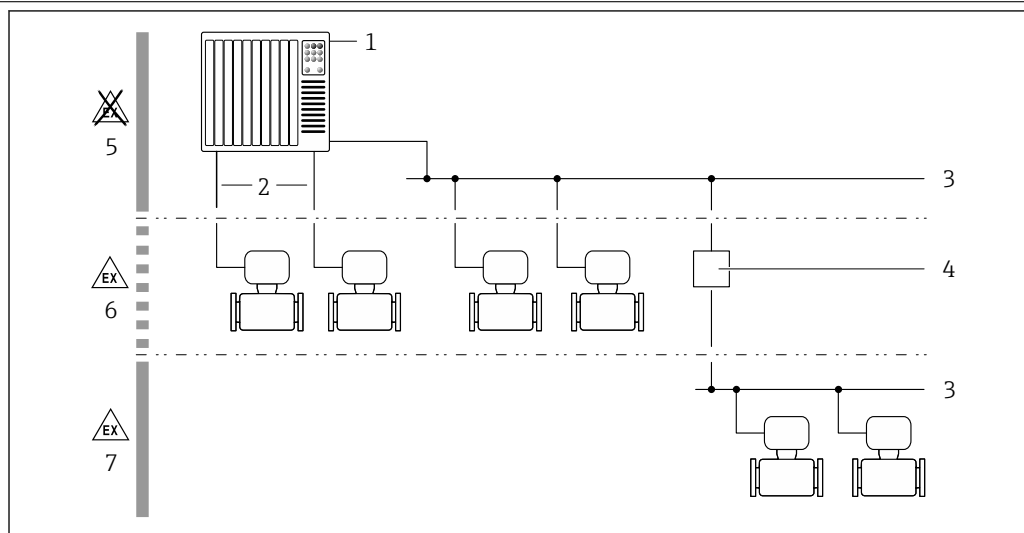
Przetwornik

<p>Promag 300</p>  <p>A0026708</p>	<p>Wersje i materiały:</p> <ul style="list-style-type: none"> ▪ Obudowa przetwornika <ul style="list-style-type: none"> ▪ Odlew aluminiowy (AlSi10Mg) lakierowany proszkowo ▪ Wykonanie higieniczne: stal k.o. 1.4404 ▪ Materiał wziernika w obudowie przetwornika: <ul style="list-style-type: none"> ▪ Aluminium lakierowane proszkowo: szkło ▪ Wykonanie higieniczne ze stali k.o.: poliwęglan <p>Konfiguracja przetwornika:</p> <ul style="list-style-type: none"> ▪ Z zewnątrz za pomocą 4-wierszowego podświetlanego wyświetlacza graficznego z przyciskami "touch control", wspomagana przez dedykowanych asystentów konfiguracji ("Make-it-run" wizards), funkcja szybkiej konfiguracji zorientowana zadaniowo. ▪ Poprzez interfejs serwisowy lub interfejs WLAN: <ul style="list-style-type: none"> ▪ Oprogramowanie narzędziowe (np. FieldCare, DeviceCare) ▪ Serwer WWW (dostęp za pośrednictwem przeglądarki internetowej, np. Microsoft Internet Explorer, Microsoft Edge)
--	--

Czujnik

<p>Promag H</p>  <p>A0019897</p> <p>A0019898</p>	<p>Średnice nominalne: DN 2-150 (1/12-6")</p> <p>Materiały:</p> <ul style="list-style-type: none"> ▪ Obudowa czujnika: stal k.o. 1.4301 (304) ▪ Rury pomiarowe: stal k.o. 1.4301 (304) ▪ Wykładzina: PFA ▪ Elektrody: stal k.o. 1.4435 (316L); Alloy C22, 2.4602 (UNS N06022); tantal; platyna (tylko do DN 25 (1")) ▪ Przyłącza procesowe: stal k.o. 1.4404 (F316L); PVDF; PCV, przyłącza klejone ▪ Uszczelki: <ul style="list-style-type: none"> ▪ DN 2-25 (1/12-1"): uszczelka typu O-ring (EPDM, FKM, Kalrez), uszczelka kształtowa, wykonanie aseptyczne (EPDM, FKM, silikon) ▪ DN 40-150 (1 1/2-6"): uszczelka kształtowa, wykonanie aseptyczne (EPDM, FKM, silikon) ▪ Pierścienie uziemiające: stal k.o. 1.4435 (316L); Alloy C22, 2.4602 (UNS N06022); tantal
--	---

Architektura systemu



A0027512

1 Możliwości integracji przetwornika pomiarowego z systemem automatyki

- 1 System sterowania (np. sterownik programowalny)
- 2 Przewód podłączeniowy (0/4...20 mA HART itd.)
- 3 Sieć obiektowa
- 4 Łącznik
- 5 Strefa niezagrożona wybuchem
- 6 Strefa zagrożona wybuchem: Strefa 2, Klasa I, Podklasa 2
- 7 Strefa zagrożona wybuchem: Strefa 1, Klasa I, Podklasa 1

Bezpieczeństwo

Bezpieczeństwo systemów IT

Nasza gwarancja obowiązuje wyłącznie wtedy, gdy urządzenie jest zainstalowane i stosowane zgodnie z opisem podanym w instrukcji obsługi. Urządzenie posiada mechanizmy zabezpieczające przed przypadkową zmianą ustawień.

Działania w zakresie bezpieczeństwa IT, zapewniające dodatkową ochronę urządzenia oraz transferu danych, muszą być wdrożone przez operatora, zgodnie z obowiązującymi standardami bezpieczeństwa.

Środki bezpieczeństwa IT w przyrządzie

Przyrząd oferuje szereg funkcji umożliwiających operatorowi zapewnienie bezpieczeństwa obsługi i konfiguracji. Funkcje te mogą być skonfigurowane przez użytkownika i zapewniają większe bezpieczeństwo pracy przyrządu. W następnym rozdziale podano przegląd najważniejszych funkcji bezpieczeństwa.

Funkcja/ interfejs	Ustawienie fabryczne	Zalecenia
Blokada przełącznikiem blokady zapisu → 9	Wyłączona.	Stosownie do aplikacji, po dokonaniu oceny ryzyka.
Kod dostępu (dotyczy również logowania do serwera WWW lub połączenia z FieldCare) → 9	Wyłączony (0000).	Zdefiniować indywidualny kod dostępu podczas uruchomienia.
WLAN (przyrząd w wersji z wyświetlaczem)	Włączony.	Stosownie do aplikacji, po dokonaniu oceny ryzyka.
Zabezpieczenie dostępu do WLAN	Włączone (szyfrowanie WPA2-PSK)	Nie zmieniać.
Klucz sieciowy WLAN (hasło) → 9	Numer seryjny	Podczas uruchomienia zdefiniować indywidualny klucz sieciowy WLAN.
Tryb WLAN	Punkt dostępowy WLAN	Stosownie do aplikacji, po dokonaniu oceny ryzyka.

Funkcja/ interfejs	Ustawienie fabryczne	Zalecenia
Serwer WWW → 9	Włączony.	Stosownie do aplikacji, po dokonaniu oceny ryzyka.
Interfejs serwisowy CDI-RJ45 → 10	–	Stosownie do aplikacji, po dokonaniu oceny ryzyka.

Zabezpieczenie dostępu za pomocą sprzętowej blokady zapisu

Dostęp do zapisu parametrów przyrządu poprzez wskaźnik lokalny, przeglądarkę internetową lub oprogramowanie obsługowe (np. FieldCare, DeviceCare) można zablokować za pomocą przełącznika blokady zapisu (mikroprzełącznik na płycie głównej). Przy włączonej blokadzie zapisu możliwy jest jedynie odczyt parametrów przyrządu.

Fabrycznie sprzętowa blokada zapisu jest wyłączona.

Blokada dostępu za pomocą hasła

Do ochrony parametrów przyrządu przed zapisem lub dostępem do przyrządu poprzez interfejs WLAN służą różne hasła dostępu.

- Indywidualny kod dostępu
Chroni przed dostępem do parametrów przyrządu poprzez wskaźnik lokalny, przeglądarkę internetową lub oprogramowanie obsługowe (np. FieldCare, DeviceCare). Uprawnienia dostępu są jednoznacznie określone za pomocą indywidualnego kodu dostępu.
- Hasło WLAN
Klucz sieciowy chroni przed dostępem do przyrządu za pośrednictwem stacji operatorskiej (np. notebooka lub tabletu) poprzez interfejs WLAN, który może być zamówiony jako opcja.
- Tryb infrastruktury
Gdy przyrząd pracuje w trybie infrastruktury, klucz sieciowy WLAN jest zgodny z hasłem WLAN ustawionym przez operatora.

Indywidualny kod dostępu

Dostęp do zapisu parametrów przyrządu poprzez wskaźnik lokalny, przeglądarkę internetową lub oprogramowanie obsługowe (np. FieldCare, DeviceCare) może być chroniony za pomocą indywidualnego kodu dostępu, który może być zmieniany przez użytkownika.

WLAN passphrase: praca jako punkt dostępowy WLAN

Dostęp do przyrządu za pośrednictwem stacji operatorskiej (np. notebooka lub tabletu) poprzez interfejs WLAN, który może być zamówiony jako opcja, jest zabezpieczony za pomocą klucza sieciowego. Klucz sieciowy służący do uwierzytelniania w sieci WLAN jest zgodny ze standardem IEEE 802.11.

Fabrycznie zdefiniowany klucz sieciowy zależy od przyrządu. Można go zmienić w ustawieniach podmenu **WLAN settings** w parametr **WLAN passphrase**.

Tryb infrastruktury

Połączenie pomiędzy przyrządem a punktem dostępowym sieci WLAN jest zabezpieczone za pomocą identyfikatora SSID i hasła ustawianego w ustawieniach systemowych. Aby uzyskać dostęp do sieci, należy zwrócić się do administratora.

Ogólne wskazówki dotyczące korzystania z hasła



- Kod dostępu i hasło sieciowe ustawione fabrycznie należy zmienić podczas uruchomienia.
- Podczas definiowania i zarządzania kodem dostępu lub hasłem sieciowym, należy przestrzegać zasad tworzenia bezpiecznego hasła.
- Za zarządzanie i zachowanie środków ostrożności związanych z kodem dostępu i hasłem sieciowym odpowiada użytkownik.

Dostęp poprzez serwer WWW



Dzięki wbudowanej funkcji serwera WWW, urządzenie może być obsługiwane i konfigurowane za pośrednictwem przeglądarki sieciowej. Do połączenia służy interfejs serwisowy (CDI-RJ45) lub interfejs WLAN. W przypadku wersji urządzenia z komunikacją EtherNet/IP lub PROFINET, do realizacji połączenia można wykorzystać również złącze sygnałowe EtherNet/IP lub PROFINET (RJ45).

Fabrycznie funkcja serwera WWW jest włączona. W razie potrzeby funkcję tę można wyłączyć (np. po uruchomieniu punktu pomiarowego) w parametr **WWW zał./wył.**

Na stronie logowania informacja o urządzeniu i jego statusie może być ukryta. Uniemożliwia to dostęp do informacji osobom nieuprawnionym.

 Dodatkowe informacje dotyczące parametrów urządzenia, patrz:
Dokument "Parametry urządzenia (GP)" →  119

Dostęp za pomocą serwera OPC-UA

 Aplikacja serwera OPC UA jest dostępna w wersji przyrządu z protokołem komunikacyjnym HART →  115.

Przyrząd może komunikować się z klientami OPC UA korzystając z aplikacji serwera OPC UA.

Dostęp do serwera OPC UA zainstalowanego w przyrządzie jest możliwy poprzez punkt dostępowy WLAN za pomocą interfejsu WLAN, który można zamówić opcjonalnie, lub poprzez interfejs serwisowy (CDI- RJ45) i sieć Ethernet. Prawa dostępu oraz autoryzacja wymagają oddzielnej konfiguracji.


Zgodnie ze Specyfikacją OPC UA (PN-EN 62541), standard OPC dopuszcza trzy poziomy bezpieczeństwa:

- Brak zabezpieczeń
- Basic128Rsa15 – podpis
- Basic128Rsa15 – podpis z szyfrowaniem


Dostęp poprzez interfejs serwisowy (CDI-RJ45)

Przyrząd można podłączyć do sieci poprzez interfejs serwisowy (CDI-RJ45). Bezpieczeństwo jego pracy w sieci zapewniają specjalne funkcje urządzenia.

Zaleca się stosowanie odpowiednich norm przemysłowych i wytycznych, które zostały określone przez krajowe i międzynarodowe komitety bezpieczeństwa, takie jak IEC/ISA62443 lub IEEE. Obejmują one organizacyjne środki bezpieczeństwa, np. przydzielanie uprawnień dostępu, jak również środki techniczne, np. segmentację sieci.

 Przetworników z dopuszczeniem do stref zagrożonych wybuchem Ex de nie należy podłączać poprzez interfejs serwisowy (CDI-RJ45)!

Pozycja kodu zamówieniowego "Dopuszczenie, przetwornik + czujnik", opcje (Ex de): BA, BB, C1, C2, GA, GB, MA, MB, NA, NB

 Przyrząd można zintegrować z siecią o topologii pierścieniowej. Integracja przyrządu z siecią następuje poprzez zaciski obwodu sygnałowego (wyjście 1) lub interfejs serwisowy (CDI-RJ45) .

Wejście

Zmienna mierzona

Zmienne mierzone bezpośrednio

- Przepływ objętościowy (proporcjonalny do indukowanego napięcia)
- Temperatura ¹⁾
- Przewodność elektryczna

Zmienne obliczone

- Przepływ masowy
- Skorygowany przepływ objętościowy
- Skorygowana przewodność elektryczna ¹⁾

Zakres pomiarowy

Typowo $v = 0,01 \dots 10 \text{ m/s}$ ($0,03 \dots 33 \text{ ft/s}$) w granicach określonej dokładności

1) Dotyczy tylko średnicy nominalnej DN 15-150 (½-6") oraz pozycji kodu zam. "Opcje czujnika", opcja CI "Pomiar temperatury medium".

Wartości przepływów (układ metryczny): DN 2-125 (1/12-5")

Średnica nominalna		Wartość zalecana przepływu min./maks. (v ~ 0,3/10 m/s) [dm ³ /min]	Ustawienia fabryczne		
[mm]	[cale]		Przepływ dla maks. wart. zakresu (v ~ 2,5 m/s) [dm ³ /min]	Waga impulsu (~ 2 impulsy/s) [dm ³]	Odcięcie niskich przepływów (v ~ 0,04 m/s) [dm ³ /min]
2	1/12	0,06 ... 1,8	0,5	0,005	0,01
4	5/32	0,25 ... 7	2	0,025	0,05
8	5/16	1 ... 30	8	0,1	0,1
15	1/2	4 ... 100	25	0,2	0,5
25	1	9 ... 300	75	0,5	1
40	1 1/2	25 ... 700	200	1,5	3
50	2	35 ... 1100	300	2,5	5
65	-	60 ... 2000	500	5	8
80	3	90 ... 3000	750	5	12
100	4	145 ... 4700	1200	10	20
125	5	220 ... 7500	1850	15	30

Wartości przepływów (układ metryczny): DN 150 (6")

Średnica nominalna		Wartość zalecana przepływu min./maks. (v ~ 0,3/10 m/s) [m ³ /h]	Ustawienia fabryczne		
[mm]	[cale]		Przepływ dla maks. wart. zakresu (v ~ 2,5 m/s) [m ³ /h]	Waga impulsu (~ 2 impulsy/s) [m ³]	Odcięcie niskich przepływów (v ~ 0,04 m/s) [m ³ /h]
150	6	20 ... 600	150	0,03	2,5


Wartości przepływów (amerykański układ jednostek): 1/12-6" (DN 2-150)

Średnica nominalna		Wartość zalecana przepływu min./maks. (v ~ 0,3/10 m/s) [gal/min]	Ustawienia fabryczne		
[cale]	[mm]		Przepływ dla maks. wart. zakresu (v ~ 2,5 m/s) [gal/min]	Waga impulsu (~ 2 impulsy/s) [gal]	Odcięcie niskich przepływów (v ~ 0,04 m/s) [gal/min]
1/12	2	0,015 ... 0,5	0,1	0,001	0,002
1/32	4	0,07 ... 2	0,5	0,005	0,008
5/16	8	0,25 ... 8	2	0,02	0,025
1/2	15	1 ... 27	6	0,05	0,1
1	25	2,5 ... 80	18	0,2	0,25
1 1/2	40	7 ... 190	50	0,5	0,75
2	50	10 ... 300	75	0,5	1,25
3	80	24 ... 800	200	2	2,5
4	100	40 ... 1250	300	2	4

Średnica nominalna		Wartość zalecana przepływu min./maks. ($v \sim 0,3/10$ m/s)	Ustawienia fabryczne		
[cale]	[mm]		Przepływ dla maks. wart. zakresu ($v \sim 2,5$ m/s)	Waga impulsu (~ 2 impulsy/s)	Odcięcie niskich przepływów ($v \sim 0,04$ m/s)
		[gal/min]	[gal/min]	[gal]	[gal/min]
5	125	60 ... 1950	450	5	7
6	150	90 ... 2650	600	5	12


Zalecany zakres pomiarowy

 Wartości przepływów →  61

 Dla pomiarów rozliczeniowych dopuszczalny zakres pomiarowy, waga impulsu oraz wartość odcięcia niskich przepływów zależy od dopuszczenia.

Dynamika pomiaru

Ponad 1000 : 1

 W wersji do pomiarów rozliczeniowych dynamika pomiaru wynosi od 100 : 1 do 630 : 1, w zależności od średnicy nominalnej. Dodatkowe informacje podano w odpowiednim certyfikacie.

Sygnal wejściowy



Wersje wejść i wyjść

→  14

Zewnętrzne wartości mierzone

W celu zwiększenia dokładności niektórych wartości mierzonych lub obliczeń przepływu masowego system automatyki może w sposób ciągły zapisywać różne wartości pomiarowe w przyrządzie:

- Temperaturę cieczy w celu zwiększenia dokładności przewodności elektrycznej (np. przetwornik iTEMP)
- Gęstość odniesienia do obliczenia przepływu masowego

 W ofercie Endress+Hauser dostępne są różne przetworniki ciśnienia i temperatury: patrz rozdział "Akcesoria" →  118


W celu obliczenia skorygowanego przepływu objętościowego zalecane jest wczytywanie wartości mierzonych z czujników zewnętrznych.

Protokół HART

Wartości pomiarowe są zapisywane w przyrządzie przez system sterowania poprzez protokół HART. Przetwornik ciśnienia musi obsługiwać następujące funkcje:

- Protokół HART
- Tryb pakietowy (Burst mode)

Wejście prądowe

Wartości pomiarowe są zapisywane w przyrządzie przez system sterowania poprzez wejście prądowe →  13.

Komunikacja cyfrowa

Wartości mierzone mogą być zapisywane przez system sterowania z wykorzystaniem następujących protokołów cyfrowych:

- FOUNDATION Fieldbus
- PROFIBUS DP
- PROFIBUS PA
- Modbus RS485
- EtherNet/IP
- Wersja PROFINET

Wejście prądowe 0/4...20 mA

Wejście prądowe	0/4...20 mA (aktywne/pasywne)
Wyjście prądowe	<ul style="list-style-type: none"> ▪ 4...20 mA (aktywne) ▪ 0/4...20 mA (pasywne)
Rozdzielczość	1 μ A
Spadek napięcia	Typowo: 0,6 ... 2 V dla 3,6 ... 22 mA (pasywne)
Maks. napięcie wejściowe	\leq 30 V (pasywne)
Napięcie jałowe	\leq 28,8 V (aktywne)
Możliwe wielkości wejściowe	<ul style="list-style-type: none"> ▪ Ciśnienie ▪ Temperatura ▪ Gęstość ▪

Wejście statusu

Maksymalne wartości wejściowe	<ul style="list-style-type: none"> ▪ DC -3 ... 30 V ▪ Gdy wejście statusu jest aktywne (ON): $R_i > 3 \text{ k}\Omega$
Czas odpowiedzi	Konfigurowalne: 5 ... 200 ms
Poziom sygnału wejściowego	<ul style="list-style-type: none"> ▪ Poziom niski: DC -3 ... +5 V ▪ Poziom wysoki: DC 12 ... 30 V
Możliwe funkcje	<ul style="list-style-type: none"> ▪ Off [Wyłącz] ▪ Indywidualne kasowanie poszczególnych liczników ▪ Kasowanie wszystkich liczników ▪ Wymuszenie przepływu (zera sygnału)

Wielkości wyjściowe

Wersje wyjść i wejść

W zależności od opcji wybranej dla wyjścia/wejścia 1, dla pozostałych wejść i wyjść dostępne są różne opcje. Dla każdego wyjścia/wejścia od 1 do 3 można wybrać tylko jedną opcję. Poniższe tabele należy czytać pionowo, od góry w dół (↓).

Przykład: jeśli opcja BA "4...20 mA HART" została wybrana dla wyjścia/wejścia 1, jedna z opcji A, B, D, E, F, H, I lub J jest dostępna dla wyjścia 2, a jedna z opcji A, B, D, E, F, H, I lub J jest dostępna dla wyjścia 3.

Wyjście/wejście 1 i opcje dla wyjścia/wejścia 2





Opcje dla wyjścia/wejścia 3

Pozycja kodu zam. "Wyjście; wejście 1" (020) →	Możliwe opcje										
Wyjście prądowe 4...20 mA HART	BA										
Wyjście prądowe 4...20 mA HART Ex i pasywne	↓	CA									
Wyjście prądowe 4...20 mA HART Ex i aktywne		↓	CC								
FOUNDATION Fieldbus			↓	SA							
FOUNDATION Fieldbus Ex i				↓	TA						
PROFIBUS DP					↓	LA					
PROFIBUS PA						↓	GA				
PROFIBUS PA Ex-i							↓	HA			
Modbus RS485								↓	MA		
EtherNet/IP, wbudowany przełącznik 2-portowy									↓	NA	
PROFINET, wbudowany przełącznik 2-portowy										↓	RA
Pozycja kodu zam. "Wyjście; wejście 2" (021) →	↓	↓	↓	↓	↓	↓	↓	↓	↓	↓	↓
Nieprzypisane	A	A	A	A	A	A	A	A	A	A	A
Wyjście prądowe 4...20 mA	B			B		B	B		B	B	B
Wyjście prądowe 4...20 mA Ex i pasywne		C	C		C			C			
Konfigurowalne wejście/wyjście ¹⁾	D			D		D	D		D	D	D
Wyjście impulsowe/częstotliwościowe/dwustanowe (PFS)	E			E		E	E		E	E	E
Wyjście imp., przesunięte fazowo ²⁾	F								F		
Wyjście impulsowe/częstotliwościowe/dwustanowe Ex i pasywne		G	G		G			G			
Wyjście przekaźnikowe	H			H		H	H		H	H	H
Wejście prądowe 0/4...20 mA	I			I		I	I		I	I	I
Wejście statusu	J			J		J	J		J	J	J

1) Moduł ten może być skonfigurowany przez użytkownika jako wejście/wyjście → 21.

2) Po wybraniu opcji F (Wyjście imp., przesunięte fazowo) dla wyjścia/wejścia 2 (021), dla wyjścia/wejścia 3 (022) można wybrać jedynie opcję F (Wyjście imp., przesunięte fazowo).

Wyjście/wejście 1 i opcje dla wyjścia/wejścia 3

 Opcje dla wyjścia/wejścia 2 →  14

Pozycja kodu zam. "Wyjście; wejście 1" (020) →	Możliwe opcje											
Wyjście prądowe 4...20 mA HART	BA											
Wyjście prądowe 4...20 mA HART Ex i pasywne	↓	CA										
Wyjście prądowe 4...20 mA HART Ex i aktywne		↓	CC									
FOUNDATION Fieldbus			↓	SA								
FOUNDATION Fieldbus Ex i				↓	TA							
PROFIBUS DP					↓	LA						
PROFIBUS PA						↓	GA					
PROFIBUS PA Ex-i							↓	HA				
Modbus RS485								↓	MA			
EtherNet/IP, wbudowany przełącznik 2-portowy									↓	NA		
PROFINET, wbudowany przełącznik 2-portowy											↓	RA
Pozycja kodu zam. "Wyjście; wejście 3" (022) →	↓	↓	↓	↓	↓	↓	↓	↓	↓	↓	↓	↓
Nieprzypisane	A	A	A	A	A	A	A	A	A	A	A	A
Wyjście prądowe 4...20 mA	B						B			B	B	B
Wyjście prądowe 4...20 mA Ex i pasywne		C	C									
Wejście/wyjście konfigurowane przez użytkownika	D						D			D	D	D
Wyjście impulsowe/częstotliwościowe/dwustanowe (PFS)	E						E			E	E	E
Wyjście impulsowe, przesunięte fazowo (slave) ¹⁾	F									F		
Wyjście impulsowe/częstotliwościowe/dwustanowe Ex i pasywne		G	G									
Wyjście przekaźnikowe	H						H			H	H	H
Wejście prądowe 0/4...20 mA	I						I			I	I	I
Wejście statusu	J						J			J	J	J

- 1) Po wybraniu opcji F (wyjście impulsowe, przesunięte fazowo) dla wyjścia/wejścia 2 (021), dla wyjścia/wejścia 3 (022) można wybrać jedynie opcję F (wyjście impulsowe, przesunięte fazowo).

Sygnał wyjściowy

Wyjście prądowe 4...20 mA HART

Kod zamówieniowy	"Wyjście; wejście 1" (20): Opcja BA: wyjście prądowe 4...20 mA HART
Tryb pracy dla wyjścia prądowego	Może być skonfigurowany jako: <ul style="list-style-type: none"> ■ Aktywne ■ Pasywne
Zakres prądu	Może być skonfigurowany jako: <ul style="list-style-type: none"> ■ 4...20 mA NAMUR ■ 4...20 mA US ■ 4...20 mA ■ 0...20 mA (tylko wtedy, gdy tryb pracy dla wyjścia prądowego jest skonfigurowany jako aktywny) ■ Stała wartość bieżąca
Napięcie jałowe	DC 28,8 V (aktywne)
Maks. napięcie wejściowe	DC 30 V (pasywne)
Obciążenie	250 ... 700 Ω
Rozdzielczość	0,38 μA
Tłumienie	Konfigurowalne: 0 ... 999 s
Możliwe zmienne mierzone	<ul style="list-style-type: none"> ■ Przepływ objętościowy ■ Przepływ masowy ■ Skorygowany przepływ objętościowy ■ Prędkość przepływu ■ Przewodność ■ Przewodność skorygowana ■ Temperatura ■ Temperatura modułu elektroniki

Wyjście prądowe 4...20 mA HART Ex i pasywne

Kod zamówieniowy	"Wyjście; wejście 1" (20) można ustawić na: <ul style="list-style-type: none"> ■ Opcja CA: wyjście prądowe 4...20 mA HART Ex i pasywne ■ Opcja CC: wyjście prądowe 4...20 mA HART Ex i aktywne
Tryb pracy dla wyjścia prądowego	Zależnie od zamówionej wersji urządzenia.
Zakres prądu	Może być skonfigurowany jako: <ul style="list-style-type: none"> ■ 4...20 mA NAMUR ■ 4...20 mA US ■ 4...20 mA ■ 0...20 mA (tylko wtedy, gdy tryb pracy dla wyjścia prądowego jest skonfigurowany jako aktywny) ■ Stała wartość bieżąca
Napięcie jałowe	DC 21,8 V (aktywne)
Maks. napięcie wejściowe	DC 30 V (pasywne)
Obciążenie	<ul style="list-style-type: none"> ■ 250 ... 400 Ω (aktywne) ■ 250 ... 700 Ω (pasywne)
Rozdzielczość	0,38 μA
Tłumienie	Konfigurowalne: 0 ... 999 s
Możliwe zmienne mierzone	<ul style="list-style-type: none"> ■ Przepływ objętościowy ■ Przepływ masowy ■ Skorygowany przepływ objętościowy ■ Prędkość przepływu ■ Przewodność ■ Przewodność skorygowana ■ Temperatura ■ Temperatura modułu elektroniki

FOUNDATION Fieldbus

Wersja FOUNDATION Fieldbus	H1, zgodnie z IEC 61158-2 (MBP), separacja galwaniczna
Szybkość transmisji danych	31,25 kbit/s
Pobór prądu	10 mA
Dopuszczalny zakres napięcia zasilającego	9 ... 32 V
Złącze sieci obiektowej	Z wbudowanym zabezpieczeniem przed odwrotną polaryzacją

Wersja PROFIBUS DP

Kodowanie sygnału:	NRZ (Non Return to Zero) – zmiana sygnału z "0" na "1" nie odbywa się w trakcie czasu transmisji danego bitu
Szybkość transmisji danych	9,6 kBaud...12 MBaud

PROFIBUS PA

PROFIBUS PA	Zgodnie z EN 50170 Volume 2, IEC 61158-2 (MBP), separacja galwaniczna
Transmisja danych	31,25 kbit/s
Pobór prądu	10 mA
Dopuszczalny zakres napięcia zasilającego	9 ... 32 V
Złącze sieci obiektowej	Z wbudowanym zabezpieczeniem przed odwrotną polaryzacją

Wersja Modbus RS485

Warstwa fizyczna	Interfejs RS485 zgodny ze standardem EIA/TIA-485
Rezystor zamykający	Wbudowany, może być aktywowany za pomocą mikroprzełączników

Wersja EtherNet/IP

Standardy	IEEE 802.3
-----------	------------

PROFINET

Standardy	IEEE 802.3
-----------	------------

Wyjście prądowe 4...20 mA


Kod zamówieniowy	"Wyjście; wejście 2" (21), "Wyjście; wejście 3" (022): Opcja B: wyjście prądowe 4...20 mA
Tryb pracy dla wyjścia prądowego	Może być skonfigurowany jako: <ul style="list-style-type: none"> ■ Aktywne ■ Pasywne

Zakres prądu	Może być skonfigurowany jako: <ul style="list-style-type: none"> ■ 4...20 mA NAMUR ■ 4...20 mA US ■ 4...20 mA ■ 0...20 mA (tylko wtedy, gdy tryb pracy dla wyjścia prądowego jest skonfigurowany jako aktywny) ■ Stała wartość bieżąca
Maksymalne wartości wyjściowe	22,5 mA
Napięcie jałowe	DC 28,8 V (aktywne)
Maks. napięcie wejściowe	DC 30 V (pasywne)
Obciążenie	0 ... 700 Ω
Rozdzielczość	0,38 μA
Tłumienie	Konfigurowalne: 0 ... 999 s
Możliwe zmienne mierzone	<ul style="list-style-type: none"> ■ Przepływ objętościowy ■ Przepływ masowy ■ Skorygowany przepływ objętościowy ■ Prędkość przepływu ■ Przewodność ■ Przewodność skorygowana ■ Temperatura ■ Temperatura modułu elektroniki

Wyjście prądowe 4...20 mA Ex i pasywne

Kod zamówieniowy	"Wyjście; wejście 2" (21), "Wyjście; wejście 3" (022): Opcja C: wyjście prądowe 4...20 mA Ex i pasywne
Tryb pracy dla wyjścia prądowego	Pasywne
Zakres prądu	Może być skonfigurowany jako: <ul style="list-style-type: none"> ■ 4...20 mA NAMUR ■ 4...20 mA US ■ 4...20 mA ■ Stała wartość bieżąca
Maksymalne wartości wyjściowe	22,5 mA
Maks. napięcie wejściowe	DC 30 V
Obciążenie	0 ... 700 Ω
Rozdzielczość	0,38 μA
Tłumienie	Konfigurowalne: 0 ... 999 s
Możliwe zmienne mierzone	<ul style="list-style-type: none"> ■ Przepływ objętościowy ■ Przepływ masowy ■ Skorygowany przepływ objętościowy ■ Prędkość przepływu ■ Przewodność ■ Przewodność skorygowana ■ Temperatura ■ Temperatura modułu elektroniki

Wyjście impulsowe/częstotliwościowe/dwustanowe (PFS)

Funkcja	Może być skonfigurowane jako impulsowe, częstotliwościowe lub dwustanowe
Wersja	<p>Typu "otwarty kolektor"</p> <p>Może być skonfigurowany jako:</p> <ul style="list-style-type: none"> ▪ Aktywne ▪ Pasywne ▪ Pasywne NAMUR <p> Ex i, pasywne</p>
Maksymalne wartości wejściowe	DC 30 V, 250 mA (pasywne)
Napięcie jałowe	DC 28,8 V (aktywne)
Spadek napięcia	Dla 22,5 mA: ≤ DC 2 V
Wyjście impulsowe	
Maksymalne wartości wejściowe	DC 30 V, 250 mA (pasywne)
Maks. prąd wyjściowy	22,5 mA (aktywne)
Napięcie jałowe	DC 28,8 V (aktywne)
Szerokość impulsu	Konfigurowalne: 0,05 ... 2 000 ms
Maksymalna częstotliwość impulsów	10 000 Impulse/s
Waga impulsu	Programowana
Możliwe zmienne mierzone	<ul style="list-style-type: none"> ▪ Przepływ objętościowy ▪ Przepływ masowy ▪ Skorygowany przepływ objętościowy
Wyjście częstotliwościowe	
Maksymalne wartości wejściowe	DC 30 V, 250 mA (pasywne)
Maks. prąd wyjściowy	22,5 mA (aktywne)
Napięcie jałowe	DC 28,8 V (aktywne)
Częstotliwość wyjściowa	Ustawiana: częstotliwość maksymalna 2 ... 10 000 Hz ($f_{\max} = 12\,500$ Hz)
Tłumienie	Konfigurowalne: 0 ... 999 s
Stosunek przerwa/wypełnienie	1:1
Możliwe zmienne mierzone	<ul style="list-style-type: none"> ▪ Przepływ objętościowy ▪ Przepływ masowy ▪ Skorygowany przepływ objętościowy ▪ Prędkość przepływu ▪ Przewodność ▪ Przewodność skorygowana ▪ Temperatura ▪ Temperatura modułu elektroniki
Wyjście dwustanowe	
Maksymalne wartości wejściowe	DC 30 V, 250 mA (pasywne)
Napięcie jałowe	DC 28,8 V (aktywne)
Mechanizm przełączania	Dwustanowy (stan przewodzenia i nieprzewodzenia)
Opóźnienie przełączania	Konfigurowalne: 0 ... 100 s

Ilość załączeń	Nieograniczona
Możliwe funkcje	<ul style="list-style-type: none"> ▪ Off [Wyłącz] ▪ On [Włącz] ▪ Klasa diagnostyczna ▪ Wartość graniczna: <ul style="list-style-type: none"> ▪ Off [Wyłącz] ▪ Przepływ objętościowy ▪ Przepływ masowy ▪ Skorygowany przepływ objętościowy ▪ Prędkość przepływu ▪ Przewodność ▪ Przewodność skorygowana ▪ Licznik 1-3 ▪ Temperatura ▪ Temperatura modułu elektroniki ▪ Kontrola kierunku przepływu ▪ Status <ul style="list-style-type: none"> ▪ Detekcja pustej rury ▪ Odcięcie niskich przepływów

Wyjście impulsowe, przesunięte fazowo

Funkcja	Dwa niezależne sygnały impulsowe przesunięte fazowo względem siebie
Wersja	Typu "otwarty kolektor" Może być skonfigurowane jako: <ul style="list-style-type: none"> ▪ aktywne ▪ pasywne ▪ pasywne NAMUR
Maksymalne wartości wejściowe	DC 30 V, 250 mA (pasywne)
Napięcie jałowe	DC 28,8 V (aktywne)
Spadek napięcia	Dla 22,5 mA: ≤ DC 2 V
Częstotliwość wyjściowa	Konfigurowalne: 0 ... 1 000 Hz
Tłumienie	Konfigurowalne: 0 ... 999 s
Stosunek przerwa/wypełnienie	1:1
Możliwe zmienne mierzone	<ul style="list-style-type: none"> ▪ Przepływ objętościowy ▪ Przepływ masowy ▪ Skorygowany przepływ objętościowy ▪ Prędkość przepływu ▪ Przewodność ▪ Przewodność skorygowana ▪ Temperatura ▪ Temperatura elektroniki

Wyjście przekaźnikowe

Funkcja	Wyjście dwustanowe
Wersja	Wyjście przekaźnikowe separowane galwanicznie
Mechanizm przełączania	Może być skonfigurowane jako: <ul style="list-style-type: none"> ▪ NO (normalnie otwarte), ustawienie fabryczne ▪ NC (normalnie zamknięte)

Maks. obciążalność styków (obciążenie pasywne)	<ul style="list-style-type: none"> ▪ DC 30 V, 0,1 A ▪ AC 30 V, 0,5 A
Możliwe funkcje	<ul style="list-style-type: none"> ▪ Wyłącz ▪ Włącz ▪ Klasa diagnostyczna ▪ Sygnalizacja przekroczenia wartości granicznej: <ul style="list-style-type: none"> ▪ Wyłącz ▪ Przepływ objętościowy ▪ Przepływ masowy ▪ Skorygowany przepływ objętościowy ▪ Prędkość przepływu ▪ Przewodność ▪ Przewodność skorygowana ▪ Licznik 1-3 ▪ Temperatura ▪ Temperatura elektroniki ▪ Kontrola kierunku przepływu ▪ Status <ul style="list-style-type: none"> ▪ Detekcja pustej rury ▪ Odcięcie niskich przepływów

Wejście/wyjście konfigurowane przez użytkownika

Podczas uruchomienia konfigurowalny moduł wejść/wyjść może być podłączony do **jednego** gniazda.

Moduł ten może być skonfigurowany w następujący sposób:

- Wyjście prądowe: 4...20 mA (aktywne), 0/4...20 mA (pasywne)
- Wyjście impulsowe/częstotliwościowe/dwustanowe (PFS)
- Wejście prądowe: 4...20 mA (aktywne), 0/4...20 mA (pasywne)
- Wejście statusu

Parametry techniczne wejść i wyjść opisano w niniejszym rozdziale.

Sygnalizacja usterki

W zależności od typu interfejsu, informacja o usterce jest prezentowana w następujący sposób:

Wyjście prądowe HART

Diagnostyka urządzenia	Stan przyrządu można odczytać za pomocą komendy "48" HART
-------------------------------	---

Wersja PROFIBUS PA

Komunikaty o stanie i alarmach	Diagnostyka zgodnie ze specyfikacją PROFIBUS PA Profil 3.02
Prąd alarmowy FDE (Fault Disconnection Electronic)	0 mA

Wersja PROFIBUS DP

Komunikaty o stanie i alarmach	Diagnostyka zgodnie ze specyfikacją PROFIBUS PA Profil 3.02
---------------------------------------	---

Wersja EtherNet/IP

Diagnostyka urządzenia	Stan przyrządu można odczytać w obiekcie "Input"
-------------------------------	--

Wersja PROFINET

Diagnostyka urządzenia	Zgodnie ze specyfikacją "Application Layer protocol for decentralized periphery and distributed automation", wersja 2.3
-------------------------------	---

Wersja FOUNDATION Fieldbus

Komunikaty o stanie i alarmach	Diagnostyka zgodnie ze specyfikacją FF-891
Prąd alarmowy FDE (Fault Disconnection Electronic)	0 mA

Linia Modbus RS485

Tryb obsługi błędu	Możliwość wyboru: <ul style="list-style-type: none"> ▪ Nie-liczba zamiast wartości bieżącej ▪ Ostatnia poprawna wartość
--------------------	---

Wyjście prądowe 0/4...20 mA

4...20 mA

Tryb obsługi błędu	Możliwość wyboru: <ul style="list-style-type: none"> ▪ 4 ... 20 mA zgodnie z zaleceniami NAMUR NE 43 ▪ 4 ... 20 mA zgodnie z US ▪ Wartość min.: 3,59 mA ▪ Wartość maks.: 22,5 mA ▪ Wartość definiowana w zakresie: 3,59 ... 22,5 mA ▪ Bieżąca wartość ▪ Ostatnia poprawna wartość
--------------------	--

0...20 mA

Tryb obsługi błędu	Możliwość wyboru: <ul style="list-style-type: none"> ▪ Poziom maksymalny: 22 mA ▪ Wartość definiowana w zakresie: 0 ... 20,5 mA
--------------------	---

Wyjście binarne (PFS)


Wyjście impulsowe	
Tryb obsługi błędu	Możliwość wyboru: <ul style="list-style-type: none"> ▪ Bieżąca wartość ▪ Brak impulsów
Wyjście częstotliwościowe	
Tryb obsługi błędu	Możliwość wyboru: <ul style="list-style-type: none"> ▪ Bieżąca wartość ▪ 0 Hz ▪ Wartość zdefiniowana ($f_{\max} 2 \dots 12\,500$ Hz)
Wyjście przełączające	
Tryb obsługi błędu	Możliwość wyboru: <ul style="list-style-type: none"> ▪ Stan bieżący ▪ Otwarte ▪ Zamknięte

Wyjście przekaźnikowe

Tryb obsługi błędu	Możliwość wyboru: <ul style="list-style-type: none"> ▪ Stan bieżący ▪ Otwarte ▪ Zamknięte
--------------------	--

Wyświetlacz

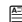
Komunikat tekstowy	Z informacją o przyczynie i działaniach
Podświetlenie	Czerwone podświetlenie sygnalizuje błąd urządzenia.

 Sygnalizacja statusu zgodnie z NAMUR NE 107

Interfejs/protokół

- Za pomocą komunikacji cyfrowej:
 - Protokół HART
 - FOUNDATION Fieldbus
 - PROFIBUS PA
 - PROFIBUS DP
 - Wersja Modbus RS485
 - Wersja EtherNet/IP
 - Wersja PROFINET
- Poprzez interfejs serwisowy
 - Interfejs serwisowy CDI-RJ45
 - Interfejs WLAN

Komunikat tekstowy	Z informacją o przyczynie i działaniach
---------------------------	---

 Dodatkowe informacje dotyczące komunikacji cyfrowej →  99

Przeglądarka internetowa

Komunikat tekstowy	Z informacją o przyczynie i działaniach
---------------------------	---

Diody sygnalizacyjne LED

Informacja o stanie urządzenia	<p>Stan urządzenia jest sygnalizowany za pomocą różnokolorowych diod LED</p> <p>W zależności od wersji urządzenia wyświetlane są następujące informacje:</p> <ul style="list-style-type: none"> ▪ Zasilanie włączone ▪ Aktywna transmisja danych ▪ Wystąpił alarm/błąd urządzenia ▪ Praca w sieci EtherNet/IP ▪ Połączenie EtherNet/IP ustanowione ▪ Sieć PROFINET dostępna ▪ Połączenie PROFINET ustanowione ▪ Pulsowanie diod LED PROFINET
---------------------------------------	--

Podłączenie w strefie zagrożonej wybuchem

Wartości dla wersji Ex

Pozycja kodu zamówieniowego "Wyjście; wejście 1"	Typ wyjścia	Wartości dla wersji Ex "Wyjście; wejście 1"	
		26 (+)	27 (-)
Opcja BA	Wyjście prądowe 4...20 mA HART	$U_N = 30 V_{DC}$ $U_M = 250 V_{AC}$	
Opcja GA	PROFIBUS PA	$U_N = 30 V_{DC}$ $U_M = 250 V_{AC}$	
Opcja LA	PROFIBUS DP	$U_N = 30 V_{DC}$ $U_M = 250 V_{AC}$	
Opcja MA	Modbus RS485	$U_N = 30 V_{DC}$ $U_M = 250 V_{AC}$	

Pozycja kodu zamówieniowego "Wyjście; wejście 1"	Typ wyjścia	Wartości dla wersji Ex "Wyjście; wejście 1"	
		26 (+)	27 (-)
Opcja SA	FOUNDATION Fieldbus	$U_N = 30 V_{DC}$ $U_M = 250 V_{AC}$	
Opcja NA	EtherNet/IP	$U_N = 30 V_{DC}$ $U_M = 250 V_{AC}$	
Opcja RA	PROFINET	$U_N = 30 V_{DC}$ $U_M = 250 V_{AC}$	

Pozycja kodu zamówieniowego "Wyjście; wejście 2"; "Wyjście; wejście 3"	Typ wyjścia	Wartości dla wersji Ex			
		Wyjście; wejście 2		Wyjście; wejście 3	
		24 (+)	25 (-)	22 (+)	23 (-)
Opcja B	Wyjście prądowe 4...20 mA	$U_N = 30 V_{DC}$ $U_M = 250 V_{AC}$			
Opcja D	Wejście/wyjście konfigurowane przez użytkownika	$U_N = 30 V_{DC}$ $U_M = 250 V_{AC}$			
Opcja E	Wyjście impulsowe/ częstotliwościowe/ dwustanowe (PFS)	$U_N = 30 V_{DC}$ $U_M = 250 V_{AC}$			
Opcja F	Wyjście impulsowe, przesunięte fazowo	$U_N = 30 V_{DC}$ $U_M = 250 V_{AC}$			
Opcja H	Wyjście przekaźnikowe	$U_N = 30 V_{DC}$ $I_N = 100 mA_{DC}/500 mA_{AC}$ $U_M = 250 V_{AC}$			
Opcja I	Wejście prądowe 4...20 mA	$U_N = 30 V_{DC}$ $U_M = 250 V_{AC}$			
Opcja J	Wejście statusu	$U_N = 30 V_{DC}$ $U_M = 250 V_{AC}$			

Wartości dla wersji Ex

Pozycja kodu zamówieniowego "Wyjście; wejście 1"	Typ wyjścia	Wartości dla wersji Ex "Wyjście; wejście 1"	
		26 (+)	27 (-)
Opcja CA	Wyjście prądowe 4...20 mA HART Ex i pasywne	$U_i = 30 V$ $I_i = 100 mA$ $P_i = 1,25 W$ $L_i = 0 \mu H$ $C_i = 6 nF$	
Opcja CC	Wyjście prądowe 4...20 mA HART Ex i aktywne	Ex ia ¹⁾ $U_0 = 21,8 V$ $I_0 = 90 mA$ $P_0 = 491 mW$ $L_0 = 4,1 mH (IIC)/15 mH (IIB)$ $C_0 = 160 nF (IIC)/$ $1 160 nF (IIB)$ $U_i = 30 V$ $I_i = 10 mA$ $P_i = 0,3 W$ $L_i = 5 \mu H$ $C_i = 6 nF$	Ex ic ²⁾ $U_0 = 21,8 V$ $I_0 = 90 mA$ $P_0 = 491 mW$ $L_0 = 9 mH (IIC)/39 mH (IIB)$ $C_0 = 600 nF (IIC)/$ $4 000 nF (IIB)$

Pozycja kodu zamówieniowego "Wyjście; wejście 1"	Typ wyjścia	Wartości dla wersji Ex "Wyjście; wejście 1"	
		26 (+)	27 (-)
Opcja HA	PROFIBUS PA Ex i (urządzenie obiektowe FISCO)	Ex ia ³⁾ U _i = 30 V I _i = 570 mA P _i = 8,5 W L _i = 10 μH C _i = 5 nF	Ex ic ⁴⁾ U _i = 32 V I _i = 570 mA P _i = 8,5 W L _i = 10 μH C _i = 5 nF
Opcja TA	FOUNDATION Fieldbus Ex i	Ex ia ³⁾ U _i = 30 V I _i = 570 mA P _i = 8,5 W L _i = 10 μH C _i = 5 nF	Ex ic ⁴⁾ U _i = 32 V I _i = 570 mA P _i = 8,5 W L _i = 10 μH C _i = 5 nF

- 1) Tylko w wersji przeznaczonej do pracy w Strefie 1, Klasa I, Podklasa 1
- 2) Tylko w wersji przeznaczonej do pracy w Strefie 2, Klasa I, Podklasa 2 cyfrową
- 3) Tylko w wersji przeznaczonej do pracy w Strefie 1, Klasa I, Podklasa 1
- 4) Tylko w wersji przeznaczonej do pracy w Strefie 2, Klasa I, Podklasa 2 cyfrową

Pozycja kodu zamówieniowego "Wyjście; wejście 2" "Wyjście; wejście 3"	Typ wyjścia	Wartości dla wersji Ex lub wersji zgodnej z NIFW			
		"Wyjście; wejście 2"		"Wyjście; wejście 3"	
		24 (+)	25 (-)	22 (+)	23 (-)
Opcja C	Wyjście prądowe 4...20 mA Ex i	U _i = 30 V I _i = 100 mA P _i = 1,25 W L _i = 0 C _i = 0			
Opcja G	Wyjście impulsowe/ częstotliwościowe/ dwustanowe Ex i	U _i = 30 V I _i = 100 mA P _i = 1,25 W L _i = 0 C _i = 0			

Wartość odcięcia niskich przepływów

Punkt odcięcia (zerowania) pomiaru przy niskich przepływach (przepływy pełzające) jest ustawiany płynnie.

Separacja galwaniczna

Obwody wejściowe są galwanicznie izolowane od siebie i od uziemienia (PE).

Parametry komunikacji cyfrowej


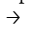
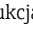
HART

ID producenta	0x11
Typ urządzenia	0x3C
Wersja protokołu HART	7
Pliki opisu urządzenia (DTM, DD)	Informacje i pliki do pobrania ze strony: www.pl.endress.com
Obciążenie HART	Min. 250 Ω
Integracja z systemami sterowania i zarządzania aparaturą obiektową	Informacje dotyczące integracji z systemami automatyki podano w Instrukcji obsługi → 118. <ul style="list-style-type: none"> ▪ Zmienne mierzone przesyłane z wykorzystaniem protokołu HART ▪ Tryb Burst

FOUNDATION Fieldbus


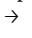
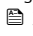
ID producenta	0x452B48 (hex)
Numer identyfikacyjny	0x103C (hex)
Rewizja modelu	1
Wersja pliku opisu urządzenia	Informacje i pliki do pobrania ze strony: <ul style="list-style-type: none"> ▪ www.pl.endress.com ▪ www.fieldbus.org
Wersja pliku CFF	
Interoperability Test Kit (ITK)	Wersja 6.2.0
ITK Test Campaign Number	Informacje: <ul style="list-style-type: none"> ▪ www.pl.endress.com ▪ www.fieldbus.org
Obsługa funkcji link active scheduler (LAS)	Tak
Wybór: "Link Master", "Basic Device"	Tak Ustawienie fabryczne: Basic Device
Adres węzła	Ustawienie fabryczne: 247 (0xF7)
Obsługiwane funkcje	Obsługiwane są następujące funkcje: <ul style="list-style-type: none"> ▪ Restart ▪ Restart ENP ▪ Diagnostyka ▪ Ustawienie trybu "OOS" (wyłączony z działania) ▪ Ustawienie trybu "AUTO" ▪ Odczyt danych trendu ▪ Odczyt rejestru zdarzeń
Związki komunikacji wirtualnej (VCR)	
Ilość VCR	44
Liczba obiektów linkujących w urządzeniu VFD	50
Liczba związków stałych	1
Liczba VCR klienckich	0
Liczba VCR serwerowych	10
Liczba VCR źródłowych	43
Liczba VCR typu Sink	0
Liczba VCR typu Subscriber	43
Liczba VCR typu Publisher	43
Możliwości linkowania	
Slot Time – okno czasowe do wyboru zarządcy komunikacji	4
Minimalna odległość czasowa między dwoma komunikatami	8
Maks. response delay – maksymalny czas dozwolony na żądanie odpowiedzi	16
Integracja z systemami sterowania i zarządzania aparaturą obiektową	Informacje dotyczące integracji z systemami automatyki podano w instrukcjach obsługi → 118. <ul style="list-style-type: none"> ▪ Cykliczna transmisja danych ▪ Opis modułów ▪ Czasy wykonania ▪ Metody

PROFIBUS DP

ID producenta	0x11
Numer identyfikacyjny	0x1570
Wersja profilu	3.02
Pliki opisu urządzenia (GSD, DTM, DD)	<p>Informacje i pliki do pobrania ze strony:</p> <ul style="list-style-type: none"> ▪ www.pl.endress.com ▪ Na stronie dotyczącej danego produktu: Dokumentacja/Instrukcje obsługi/Oprogramowanie → Sterowniki ▪ www.profibus.org
Obsługiwane funkcje	<ul style="list-style-type: none"> ▪ Funkcja identyfikacji i serwisu Prosta identyfikacja urządzenia poprzez system sterowania i tabliczkę znamionową ▪ Funkcja PROFIBUS upload/download Do 10-krotnie szybszy odczyt i zapis parametrów za pomocą funkcji PROFIBUS Upload/Download ▪ Zbiorczy komunikat statusu Proste i zrozumiałe informacje diagnostyczne dzięki podziałowi komunikatów diagnostycznych na kategorie
Konfiguracja adresu urządzenia	<ul style="list-style-type: none"> ▪ Za pomocą mikroprzełączników DIP w module wejść/wyjść ▪ Za pomocą oprogramowania narzędziowego (np. FieldCare)
Kompatybilność ze starszymi modelami	<p>W przypadku wymiany urządzenia, przepływomierze Promag 300 zapewniają kompatybilność cyklicznej wymiany danych ze starszymi modelami. W związku z tym nie ma konieczności zmiany parametrów sieci PROFIBUS za pomocą plików GSD dla przepływomierzy Promag 300.</p> <p>Starsze modele:</p> <ul style="list-style-type: none"> ▪ Promag 50 w wersji z komunikacją PROFIBUS DP <ul style="list-style-type: none"> ▪ Nr ID: 1546 (hex) ▪ Rozszerzony plik GSD: EH3x1546.gsd ▪ Standardowy plik GSD: EH3_1546.gsd ▪ Promag 53 w wersji z komunikacją PROFIBUS DP <ul style="list-style-type: none"> ▪ Nr ID: 1526 (hex) ▪ Rozszerzony plik GSD: EH3x1526.gsd ▪ Standardowy plik GSD: EH3_1526.gsd <p> Opis zakresu kompatybilności funkcji: →  118 Instrukcja obsługi .</p>
Integracja z systemami sterowania i zarządzania aparaturą obiektową	<p>Informacje dotyczące integracji z systemami automatyki podano w instrukcjach obsługi →  118.</p> <ul style="list-style-type: none"> ▪ Cykliczna transmisja danych ▪ Model blokowy ▪ Opis modułów


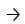
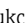
PROFIBUS PA

ID producenta	0x11
Numer identyfikacyjny	0x156C
Wersja profilu	3.02
Pliki opisu urządzenia (GSD, DTM, DD)	<p>Informacje i pliki do pobrania ze strony:</p> <ul style="list-style-type: none"> ▪ www.pl.endress.com ▪ www.profibus.org
Obsługiwane funkcje	<ul style="list-style-type: none"> ▪ Funkcja identyfikacji i serwisu Prosta identyfikacja przyrządu poprzez system sterowania i tabliczkę znamionową ▪ Funkcja PROFIBUS upload/download Do 10-krotnie szybszy odczyt i zapis parametrów za pomocą funkcji PROFIBUS Up-/Download ▪ Zbiorczy komunikat stanu Proste i zrozumiałe informacje diagnostyczne dzięki podziałowi komunikatów diagnostycznych na kategorie

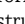
Konfiguracja adresu przyrządu	<ul style="list-style-type: none"> ▪ Za pomocą mikroprzełączników DIP w module wejść/wyjść ▪ Za pomocą wyświetlacza ▪ Za pomocą oprogramowania narzędziowego (np. FieldCare)
Kompatybilność ze starszymi modelami	<p>W przypadku wymiany przyrządu, przepływomierze Promag 300 zapewniają kompatybilność cyklicznej wymiany danych ze starszymi modelami. W związku z tym nie ma konieczności zmiany parametrów sieci PROFIBUS za pomocą plików GSD dla przepływomierzy Promag 300.</p> <p>Starsze modele:</p> <ul style="list-style-type: none"> ▪ Promag 50 wersja PROFIBUS PA <ul style="list-style-type: none"> ▪ Nr ID: 1525 (hex) ▪ Rozszerzony plik GSD: EH3x1525.gsd ▪ Standardowy plik GSD: EH3_1525.gsd ▪ Promag 53 wersja PROFIBUS PA <ul style="list-style-type: none"> ▪ Nr ID: 1527 (hex) ▪ Rozszerzony plik GSD: EH3x1527.gsd ▪ Standardowy plik GSD: EH3_1527.gsd <p> Opis zakresu kompatybilności funkcji: →  118 Instrukcja obsługi .</p>
Integracja z systemami automatyki	<p>Informacje dotyczące integracji z systemami automatyki podano w instrukcjach obsługi →  118.</p> <ul style="list-style-type: none"> ▪ Cykliczna transmisja danych ▪ Model blokowy ▪ Opis modułów

Modbus RS485

Specyfikacja protokołu	Modbus Applications Protocol Specification V1.1
Czasy odpowiedzi	<ul style="list-style-type: none"> ▪ Bezpośredni dostęp do danych: typowo 25 ... 50 ms ▪ Bufor automatycznego przeszukiwania bloku danych (Auto-scan buffer): typowo 3 ... 5 ms
Typ urządzenia	Slave
Zakres adresów urządzeń slave	1 ... 247
Zakres adresów rozgłoszeniowych	0
Kody funkcji	<ul style="list-style-type: none"> ▪ 03: Odczyt rejestrów składających ▪ 04: Odczyt rejestrów wejściowych ▪ 06: Zapis do jednego rejestru składającego ▪ 08: Diagnostyka ▪ 16: Zapis do wielu rejestrów ▪ 23: Odczyt/zapis n rejestrów
Wiadomości rozgłoszeniowe (broadcast)	<p>Obsługa za pomocą następujących kodów funkcji:</p> <ul style="list-style-type: none"> ▪ 06: Zapis do jednego rejestru składającego ▪ 16: Zapis do wielu rejestrów ▪ 23: Odczyt/zapis n rejestrów
Obsługiwane prędkości transmisji	<ul style="list-style-type: none"> ▪ 1 200 BAUD ▪ 2 400 BAUD ▪ 4 800 BAUD ▪ 9 600 BAUD ▪ 19 200 BAUD ▪ 38 400 BAUD ▪ 57 600 BAUD ▪ 115 200 BAUD
Tryb transmisji	<ul style="list-style-type: none"> ▪ ASCII ▪ RTU
Dostęp do danych	<p>Możliwy dostęp do każdego parametru urządzenia poprzez protokół Modbus RS485.</p> <p> Informacje dotyczące rejestrów Modbus</p>

Kompatybilność ze starszymi modelami	<p>W przypadku wymiany urządzenia, przepływomierze Promag 300 zapewniają kompatybilność rejestrów Modbus dla zmiennych procesowych i informacji diagnostycznych ze starszymi modelami Promag 53. W związku z tym nie ma konieczności zmiany parametrów sieci w systemie nadrzędnym.</p> <p> Opis zakresu kompatybilności funkcji: →  118 Instrukcja obsługi .</p>
Integracja z systemami sterowania i zarządzania aparaturą obiektową	<p>Informacje dotyczące integracji z systemami automatyki podano w instrukcji obsługi →  118.</p> <ul style="list-style-type: none"> ▪ Informacje dotyczące wersji Modbus RS485 ▪ Kody funkcji ▪ Informacje dotyczące rejestrów ▪ Czas odpowiedzi ▪ Mapa rejestrów Modbus

EtherNet/IP

Specyfikacja protokołu	<ul style="list-style-type: none"> ▪ The CIP Networks Library Volume 1: Common Industrial Protocol ▪ The CIP Networks Library Volume 2: EtherNet/IP Adaptation of CIP
Typ komunikacji	<ul style="list-style-type: none"> ▪ 10Base-T ▪ 100Base-TX
Profil urządzenia	Urządzenie uniwersalne (typ produktu: 0x2B)
ID producenta	0x11
Typ urządzenia	0x103C
Prędkości transmisji	Automatyczna ¹⁰ / ₁₀₀ Mbit, detekcja trybu duplexowego i półduplexowego
Biegunowość	Automatyczne rozpoznawanie biegunowości dla automatycznej korekcji skrzyżowanych par linii TxD i RxD
Obsługiwane połączenia CIP	Maks. 3 połączenia
Połączenia typu "explicit"	Maks. 6 połączeń
Połączenia we/wy	Maks. 6 połączeń (skaner)
Opcje konfiguracji urządzenia	<ul style="list-style-type: none"> ▪ Mikroprzełączniki typu DIP switch w module elektroniki do ustawiania adresu IP urządzenia ▪ Oprogramowanie narzędziowe producenta (FieldCare) ▪ Add-on Profile Level 3 dla systemów sterowania Rockwell Automation ▪ Przeglądarka internetowa ▪ Pliki konfiguracyjne (EDS) zapisane w pamięci przyrządu
Konfiguracja interfejsu EtherNet	<ul style="list-style-type: none"> ▪ Prędkość: 10 MBit, 100 MBit, auto (ustawienie fabryczne) ▪ Duplex: half-duplex, full-duplex, auto (ustawienie fabryczne)
Konfiguracja adresu przyrządu	<ul style="list-style-type: none"> ▪ Mikroprzełączniki na module elektroniki do ustawiania adresu IP przyrządu (ostatni oktet) ▪ Serwer DHCP ▪ Oprogramowanie narzędziowe producenta (FieldCare) ▪ Add-on Profile Level 3 dla systemów sterowania Rockwell Automation ▪ Przeglądarka internetowa ▪ Oprogramowanie komunikacyjne ze sterownikiem EtherNet/IP, np. RSLinx (Rockwell Automation)
Technologia DLR (Device Level Ring)	Tak
Integracja z systemami automatyki	<p>Informacje dotyczące integracji z systemami automatyki podano w instrukcjach obsługi →  118.</p> <ul style="list-style-type: none"> ▪ Cykliczna transmisja danych ▪ Model blokowy ▪ Grupy parametrów wejściowych i wyjściowych

PROFINET

Specyfikacja protokołu	"Application Layer protocol for decentralized periphery and distributed automation", wersja 2.3
Typ komunikacji	100 MBit/s
Klasa zgodności	Klasa zgodności B
Klasa obciążenia sieci	Klasa obciążenia sieci II
Prędkości transmisji	Automatyczna 100 Mbit/s, detekcja trybu duplexowego
Czasy cyklu	Min. 8 ms
Biegunowość	Automatyczne rozpoznawanie biegunowości dla automatycznej korekcji skrzyżowanych par linii TxD i RxD
Obsługa protokołu MRP	Tak
Obsługa redundancji systemu	Redundancja systemu S2 (2 AR z 1 NAP)
Profil urządzenia	Identyfikator profilu 0xF600 Urządzenie uniwersalne
ID producenta	0x11
Typ urządzenia	0x843C
Pliki opisu urządzenia (GSD, DTM, DD)	Informacje i pliki do pobrania ze strony: <ul style="list-style-type: none"> ▪ www.pl.endress.com Na stronie dotyczącej danego produktu: Dokumentacja / Instrukcje obsługi / Oprogramowanie → Sterowniki ▪ www.profibus.org
Obsługiwane połączenia	<ul style="list-style-type: none"> ▪ 2 x AR (relacja aplikacyjna z IO Controller/sterownikiem) ▪ 1 x AR (dopuszczalna relacja aplikacyjna z IO-Supervisor/urządzeniem programującym) ▪ 1 x Input CR (kanał komunikacyjny) ▪ 1 x Output CR (kanał komunikacyjny) ▪ 1 x Alarm CR (kanał komunikacyjny)
Opcje konfiguracji urządzenia	<ul style="list-style-type: none"> ▪ Mikroprzełączniki DIP w module elektroniki do ustawiania nazwy urządzenia (ostatnia część) ▪ Oprogramowanie narzędziowe producenta (FieldCare, DeviceCare) ▪ Przeglądarka internetowa ▪ Plik opisu urządzenia (GSD), który można odczytać za pomocą wbudowanego serwera WWW urządzenia
Konfiguracja nazwy urządzenia	<ul style="list-style-type: none"> ▪ Mikroprzełączniki DIP w module elektroniki do ustawiania nazwy urządzenia (ostatnia część) ▪ Protokół DCP ▪ Aplikacja Process Device Manager (PDM) ▪ Wbudowany serwer WWW
Obsługiwane funkcje	<ul style="list-style-type: none"> ▪ Funkcja identyfikacji i serwisu Prosta identyfikacja przyrządu poprzez: <ul style="list-style-type: none"> ▪ System sterowania ▪ Tabliczkę znamionową ▪ Status wartości zmierzonej Zmienne procesowe są przesyłane wraz ze statusem wartości zmierzonej ▪ Pulsowanie tła wskaźnika w celu szybkiej identyfikacji urządzenia i funkcji ▪ Obsługa urządzenia za pomocą oprogramowania narzędziowego (np. FieldCare, DeviceCare, SIMATIC PDM)
Integracja z systemami sterowania i zarządzania aparaturą obiektową	<p>Informacje dotyczące integracji z systemami automatyki podano w instrukcjach obsługi → 118.</p> <ul style="list-style-type: none"> ▪ Cykliczna transmisja danych ▪ Przegląd i opis modułów ▪ Kody statusu ▪ Parametryzacja po uruchomieniu ▪ Ustawienie fabryczne

Zasilanie

Rozmieszczenie zacisków

Przetwornik: obwód zasilania, wejścia/wyjścia

Wersja HART

Obwód zasilania		Wejście/wyjście 1		Wejście/wyjście 2		Wejście/wyjście 3	
1 (+)	2 (-)	26 (+)	27 (-)	24 (+)	25 (-)	22 (+)	23 (-)
Rozmieszczenie zacisków zależy od zamówionej wersji urządzenia → 14.							

Wersja FOUNDATION Fieldbus

Obwód zasilania		Wejście/wyjście 1		Wejście/wyjście 2		Wejście/wyjście 3	
1 (+)	2 (-)	26 (A)	27 (B)	24 (+)	25 (-)	22 (+)	23 (-)
Rozmieszczenie zacisków zależy od zamówionej wersji urządzenia → 14.							

Wersja PROFIBUS PA

Obwód zasilania		Wejście/wyjście 1		Wejście/wyjście 2		Wejście/wyjście 3	
1 (+)	2 (-)	26 (B)	27 (A)	24 (+)	25 (-)	22 (+)	23 (-)
Rozmieszczenie zacisków zależy od zamówionej wersji urządzenia → 14.							

Wersja PROFIBUS DP

Obwód zasilania		Wejście/wyjście 1		Wejście/wyjście 2		Wejście/wyjście 3	
1 (+)	2 (-)	26 (B)	27 (A)	24 (+)	25 (-)	22 (+)	23 (-)
Rozmieszczenie zacisków zależy od zamówionej wersji urządzenia → 14.							

Wersja Modbus RS485


Obwód zasilania		Wejście/wyjście 1		Wejście/wyjście 2		Wejście/wyjście 3	
1 (+)	2 (-)	26 (B)	27 (A)	24 (+)	25 (-)	22 (+)	23 (-)
Rozmieszczenie zacisków zależy od zamówionej wersji urządzenia → 14.							

Wersja PROFINET


Obwód zasilania		Wejście/wyjście 1		Wejście/wyjście 2		Wejście/wyjście 3	
1 (+)	2 (-)	Linia PROFINET (złącze RJ45)		24 (+)	25 (-)	22 (+)	23 (-)
Rozmieszczenie zacisków zależy od zamówionej wersji urządzenia → 14.							

Wersja EtherNet/IP

Obwód zasilania		Wejście/wyjście 1		Wejście/wyjście 2		Wejście/wyjście 3	
1 (+)	2 (-)	Linia EtherNet/IP (złącze RJ45)		24 (+)	25 (-)	22 (+)	23 (-)
Rozmieszczenie zacisków zależy od zamówionej wersji urządzenia → 14.							

 Rozmieszczenie zacisków zewnętrznego wskaźnika: → 14. 34.

Dostępne złącza wtykowe

 Złącza wtykowych nie wolno używać w strefie zagrożonej wybuchem!

Złącza wtykowe dla sieci obiektowych:

Pozycja kodu zam. "Wyjście; wejście 1"

- Opcja SA "FOUNDATION Fieldbus" → 32
- Opcja GA "PROFIBUS PA" → 32
- Opcja NA "EtherNet/IP" → 32
- Opcja RA "PROFINET" → 32

Złącze wtykowe interfejsu serwisowego:

Pozycja kodu zam. "Akcesoria zamontowane"

opcja NB, adapter RJ45 M12 (interfejs serwisowy) → 46

Pozycja kodu zam. "Wejście; wyjście 1", opcja SA "FOUNDATION Fieldbus"

Pozycja kodu zam. "Podłączenie elektryczne"	Wprowadzenie przewodów/rodzaj złącza → 33	
	2	3
M, 3, 4, 5	Wtyk 7/8"	-

Pozycja kodu zam. "Wejście; wyjście 1", opcja GA "PROFIBUS PA"

Pozycja kodu zam. "Podłączenie elektryczne"	Wprowadzenie przewodów/rodzaj złącza → 33	
	2	3
L, N, P, U	Wtyk M12 × 1	-

Pozycja kodu zam. "Wejście; wyjście 1", opcja NA "EtherNet/IP"

Pozycja kodu zam. "Podłączenie elektryczne"	Wprowadzenie przewodów/rodzaj złącza → 33	
	2	3
L, N, P, U	Wtyk M12 × 1	-
R ^{1) 2)} , S ^{1) 2)} , T ^{1) 2)} , V ^{1) 2)}	Wtyk M12 × 1	Wtyk M12 × 1

1) Ta wersja nie może być zamówiona łącznie z zewnętrzną anteną WLAN (pozycja kodu zam. "Akcesoria załączone", opcja P8), adapterem RJ45 M12 interfejsu serwisowego (pozycja kodu zam. "Akcesoria zamontowane", opcja NB), ani z zewnętrznym wskaźnikiem DKX001

2) Wersja przeznaczona do integracji przyrządu z siecią o topologii pierścienia.

Pozycja kodu zam. "Wejście; wyjście 1", opcja RA "PROFINET"

Pozycja kodu zam. "Podłączenie elektryczne"	Wprowadzenie przewodów/rodzaj złącza → 33	
	2	3
L, N, P, U	Wtyk M12 × 1	-
R ^{1) 2)} , S ^{1) 2)} , T ^{1) 2)} , V ^{1) 2)}	Wtyk M12 × 1	Wtyk M12 × 1

1) Ta wersja nie może być zamówiona łącznie z zewnętrzną anteną WLAN (pozycja kodu zam. "Akcesoria załączone", opcja P8), adapterem RJ45 M12 interfejsu serwisowego (pozycja kodu zam. "Akcesoria zamontowane", opcja NB), ani z zewnętrznym wskaźnikiem DKX001.

2) Wersja przeznaczona do integracji przyrządu z siecią o topologii pierścienia.

Pozycja kodu zam. "Akcesoria zamontowane", opcja NB: "Adapter RJ45 M12 (interfejs serwisowy)"

Kod zamówieniowy "Akcesoria zamontowane"	Wprowadzenie przewodów/przyłącze → 33	
	Wprowadzenie przewodów 2	Wprowadzenie przewodów 3
NB	Wtyk M12 × 1	-

Zasilanie	Pozycja kodu zamówieniowego "Zasilanie"	Napięcie na zaciskach		Zakres częstotliwości
	Opcja D	DC 24 V	±20%	-
	Opcja E	AC100 ... 240 V	-15...+10%	50/60 Hz, ±4 Hz
	Opcja I	DC 24 V	±20%	-
		AC100 ... 240 V	-15...+10%	50/60 Hz, ±4 Hz

Pobór mocy**Przetwornik**

Maks. 10 W (moc czynna)

pobór prądu podczas włączenia zasilania	Maks. 36 A (<5 ms) zgodnie z zaleceniami NAMUR NE 21
--	--




Pobór prądu**Przetwornik**

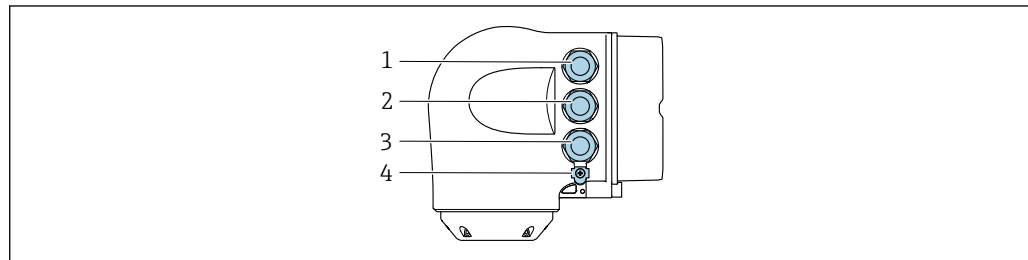
- Maks. 400 mA (24 V)
- Maks. 200 mA (110 V, 50/60 Hz; 230 V, 50/60 Hz)

Zanik napięcia zasilającego

- Licznik zapamiętuje ostatnią wartość mierzoną.
- W zależności od wersji przyrządu, parametry konfiguracyjne są zapisywane w pamięci przyrządu lub we wtykowym module pamięci (HistoROM DAT).
- Komunikaty o błędach (łącznie z wartością licznika godzin pracy) zostają zachowane.


Podłączenie elektryczne**Podłączenie przetwornika pomiarowego**

-  Rozmieszczenie zacisków →  31
- Dostępne złącza wtykowe →  31



A0026781

- 1 Wprowadzenie przewodu zasilającego
- 2 Wprowadzenie przewodów sygnałowych (wejściowych/wyjściowych)
- 3 Wprowadzenie przewodów sygnałowych (wejściowych/wyjściowych) lub przewodu podłączenia do sieci obiektowej poprzez złącze serwisowe (CDI-RJ45); Opcja: podłączenie zewnętrznej anteny WLAN, podłączenie zewnętrznego wskaźnika DKX001
- 4 Uziemienie ochronne (PE)


-  Adapter RJ45 do złącza M12 jest dostępny opcjonalnie: Pozycja kodu zam. "Akcesoria", opcja **NB**: "Adapter RJ45 M12 (interfejs serwisowy)"

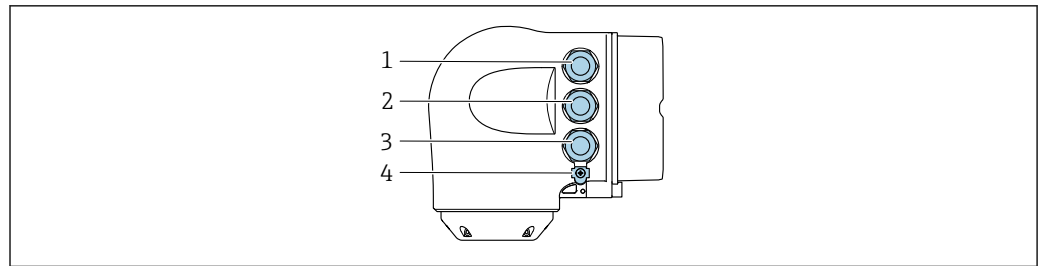
Adapter służy do podłączenia interfejsu serwisowego (CDI-RJ45) do złącza M12 zamontowanego w miejscu wprowadzenia przewodu. Dzięki temu podłączenie do interfejsu serwisowego można zrealizować poprzez gniazdo M12 bez otwierania obudowy przetwornika.

-  Podłączenie do sieci obiektowej poprzez interfejs serwisowy (CDI-RJ45) →  105

Podłączenie do sieci o topologii pierścienia

Przyrząd w wersji z komunikacją EtherNet/IP i PROFINET mogą być integrowany z siecią o topologii pierścienia. Integracja przyrządu z siecią następuje poprzez zaciski obwodu sygnałowego (wyjście 1) lub gniazdo interfejsu serwisowego (CDI-RJ45).

-  Integracja przetwornika z siecią o topologii pierścienia:
 - Wersja EtherNet/IP
 - Wersja PROFINET



A0026781

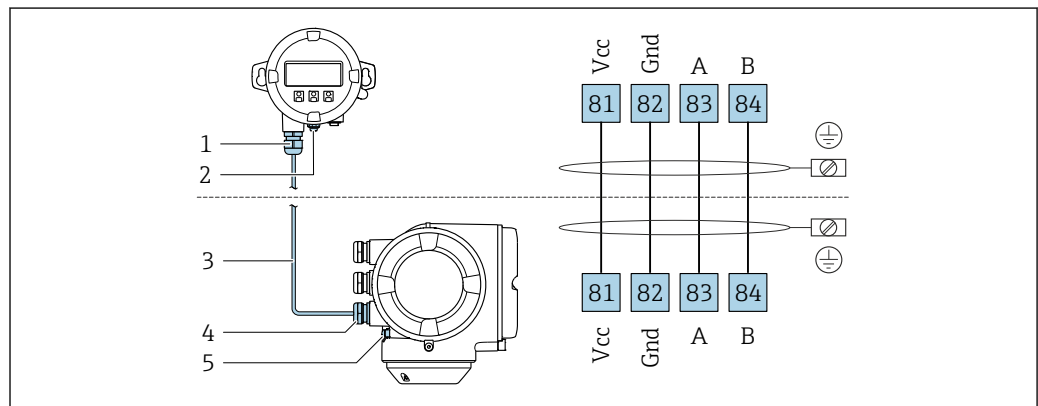
- 1 Wprowadzenie przewodu zasilającego
- 2 Wprowadzenie przewodów sygnałowych: Wersja PROFINET lub EtherNet/IP (złącze RJ45)
- 3 Podłączenie do gniazda interfejsu serwisowego (CDI-RJ45)
- 4 Uziemienie ochronne (PE)

i Jeśli urządzenie posiada dodatkowe moduły wejść/wyjść, przewody podłączeniowe są prowadzone przez wprowadzenie przewodu podłączeniowego gniazda interfejsu serwisowego (CDI-RJ45).

Podłączenie zewnętrznego wskaźnika DKX001

i Zewnętrzny wskaźnik DKX001 jest dostępny jako dodatkowe wyposażenie opcjonalne
→ 115.

- Zewnętrzny wskaźnik DKX001 można zastosować jedynie dla następujących wersji obudowy: pozycja kodu zam. "Obudowa", opcja A "Aluminium malowane proszkowo"
- Jeśli urządzenie zostało zamówione wraz z zewnętrznym wskaźnikiem DKX001, jest ono dostarczane z zaślepką gniazda podłączeniowego. W tym przypadku obsługa lokalna za pomocą wbudowanego wskaźnika jest niemożliwa.
- Jeżeli wskaźnik zewnętrzny DKX001 zostanie zamówiony później, nie można go podłączyć jednocześnie ze wskaźnikiem wbudowanym. Do przetwornika może być podłączony tylko jeden wskaźnik.

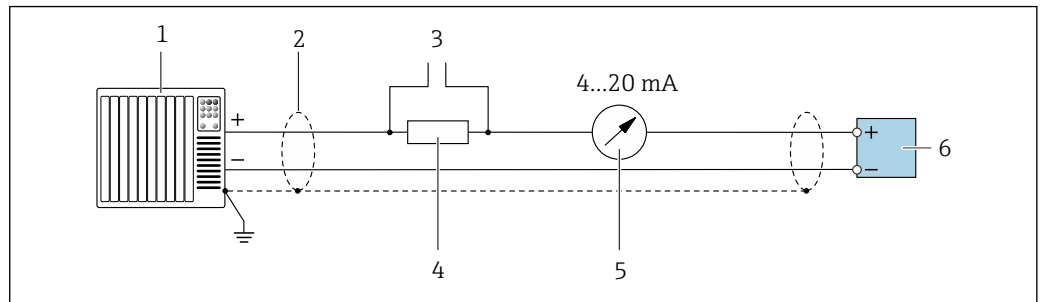


A0027518

- 1 Zewnętrzny wskaźnik DKX001
- 2 Przewód ochronny (PE)
- 3 Przewód podłączeniowy
- 4 Przetwornik
- 5 Przewód ochronny (PE)

Przykłady podłączeń

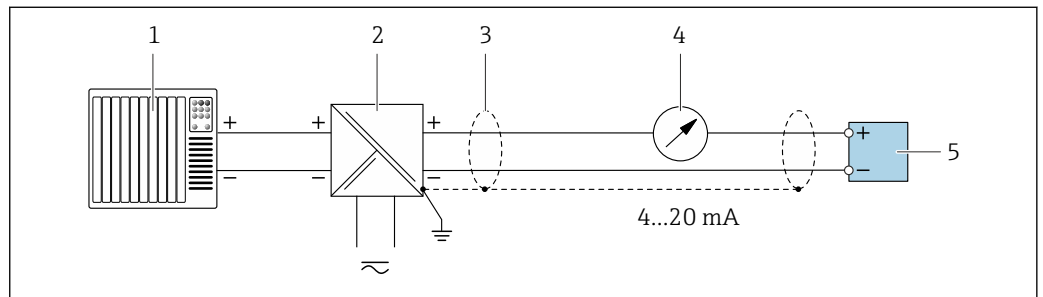
Wersja z wyjściem prądowym 4...20 mA HART



A0029055

2 Przykład podłączenia wersji z aktywnym wyjściem prądowym 4...20 mA HART

- 1 System sterowania (np. sterownik programowalny)
- 2 Ekran przewodu zastosowany na jednym końcu. Dla spełnienia wymagań kompatybilności elektromagnetycznej ekran przewodu należy podłączyć do uziemienia na obu końcach. Użyć przewodów o odpowiednich parametrach → 46
- 3 Podłączenie urządzeń w wersji HART → 99
- 4 Rezystor komunikacyjny HART ($\geq 250 \Omega$): zachować maks. obciążenie → 16
- 5 Wskaźnik analogowy: zachować maks. obciążenie → 16
- 6 Przetwornik

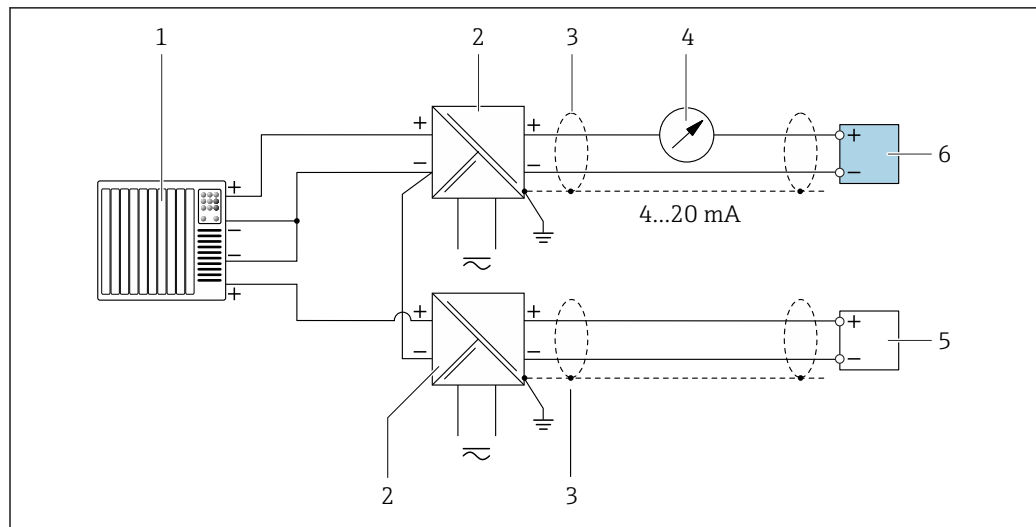


A0028762

3 Przykład podłączenia wersji z pasywnym wyjściem prądowym 4...20 mA HART

- 1 System sterowania (np. sterownik programowalny)
- 2 Zasilanie
- 3 Ekran przewodu zastosowany na jednym końcu. Dla spełnienia wymagań kompatybilności elektromagnetycznej ekran przewodu należy podłączyć do uziemienia na obu końcach. Użyć przewodów o odpowiednich parametrach → 46
- 4 Wskaźnik analogowy: zachować maks. obciążenie → 16
- 5 Przetwornik

Wejście HART

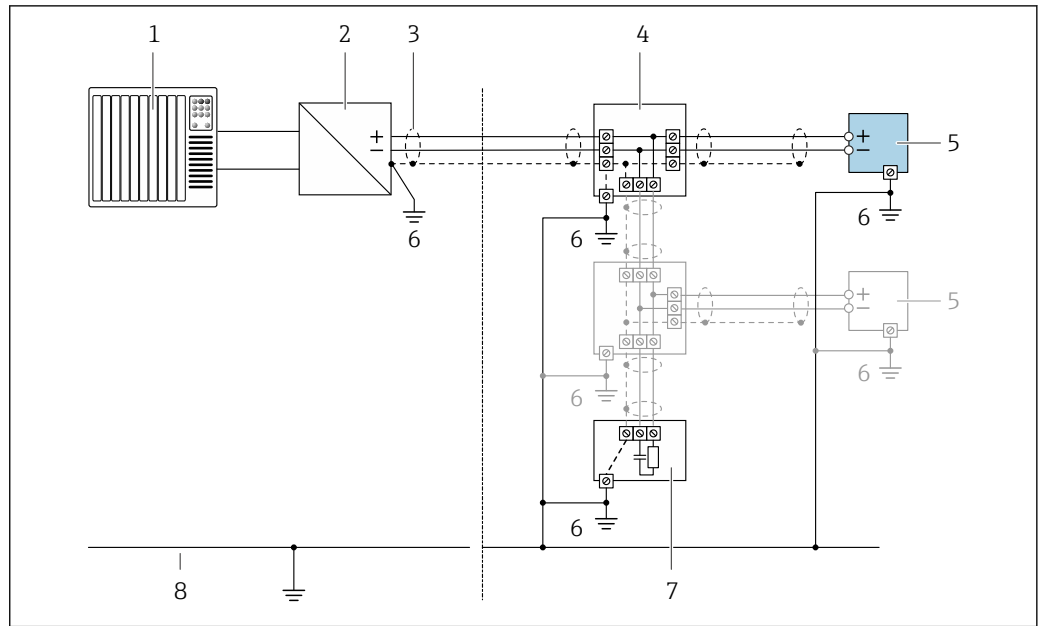


A0028763

4 Przykład podłączenia dla układu z wejściem HART ze wspólnym "0" (pasywnym)

- 1 System sterowania z wyjściem HART (np. sterownik programowalny)
- 2 Aktywna bariera z zasilaczem pętli prądowej (np. RN221N)
- 3 Ekran przewodu zastosowany na jednym końcu. Dla spełnienia wymagań kompatybilności elektromagnetycznej ekran przewodu należy podłączyć do uziemienia na obu końcach. Użyć przewodów o odpowiednich parametrach
- 4 Wskaźnik analogowy: zachować maks. obciążenie → 16
- 5 Przetwornik ciśnienia (np. Cerabar M, Cerabar S): patrz wymagania
- 6 Przetwornik

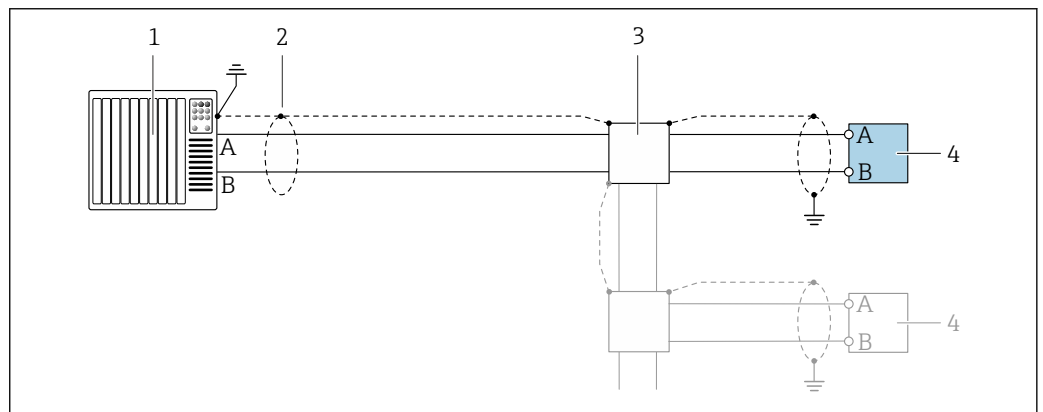
PROFIBUS PA



5 Przykład podłączenia dla wersji PROFIBUS PA

- 1 System sterowania (np. sterownik programowalny)
- 2 Moduł konwertera (łącznika segmentów) PROFIBUS PA
- 3 Ekran przewodu zastosowany na jednym końcu. Dla spełnienia wymagań kompatybilności elektromagnetycznej ekran przewodu należy podłączyć do uziemienia na obu końcach. Użyć przewodów o odpowiednich parametrach
- 4 Skrzynka zaciskowa
- 5 Przetwornik pomiarowy
- 6 Lokalna linia uziemienia
- 7 Rezystor zamykający
- 8 Linia wyrównania potencjałów

PROFIBUS DP

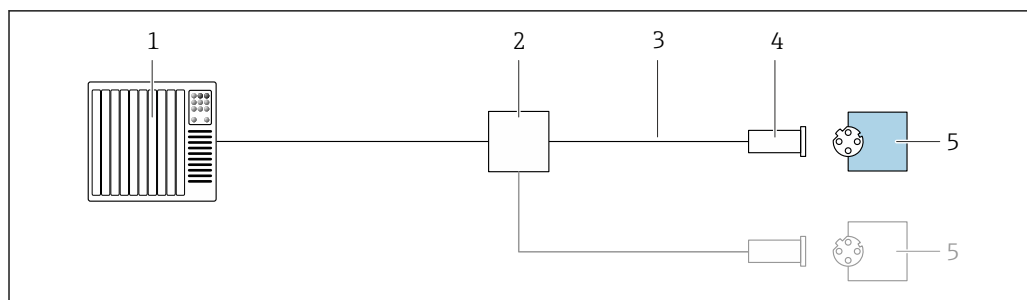


6 Przykład podłączenia wersji PROFIBUS, strefa niezagrażona wybuchem i Strefa 2/Dział 2

- 1 System sterowania (np. sterownik programowalny)
- 2 Ekran przewodu zastosowany na jednym końcu. Dla spełnienia wymagań kompatybilności elektromagnetycznej ekran przewodu należy podłączyć do uziemienia na obu końcach. Użyć przewodów o odpowiednich parametrach
- 3 Skrzynka rozdzielcza
- 4 Przetwornik

i Gdy prędkość transmisji > 1.5 MBit/s, należy zastosować wprowadzenia przewodu spełniające wymagania EMC oraz ciągłość ekranu kabla, który powinien być podłączony do zacisków uziemienia.

Wersja EtherNet/IP

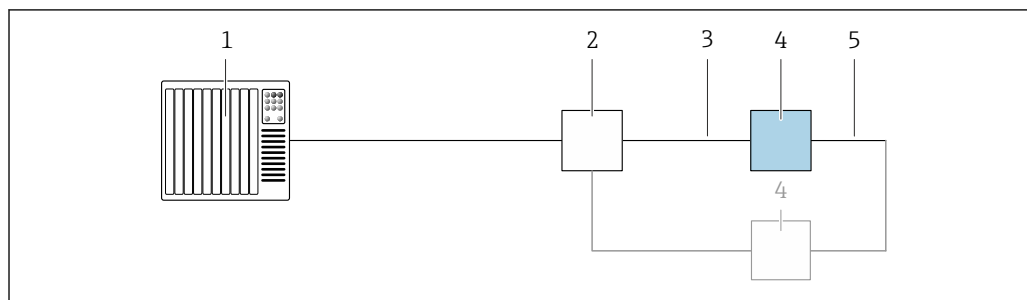


A0028767

7 Przykład podłączenia dla wersji EtherNet/IP

- 1 System sterowania (np. sterownik programowalny)
- 2 Przełącznik Ethernet
- 3 Użyć przewodów o odpowiednich parametrach
- 4 Wtyk
- 5 Przetwornik

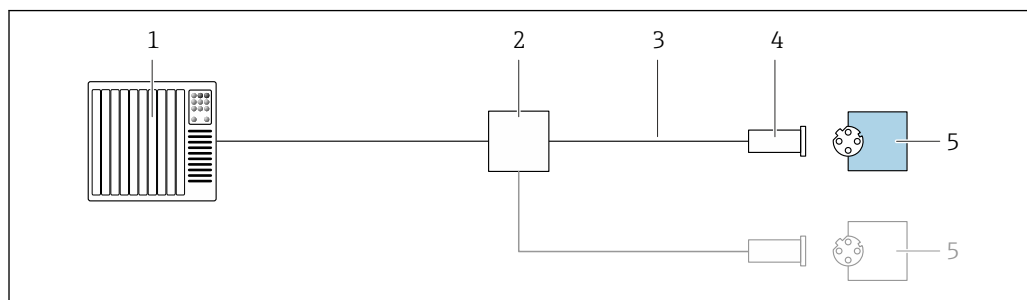
Wersja EtherNet/IP: topologia DLR (Device Level Ring)



A0027544

- 1 System sterowania (np. sterownik programowalny)
- 2 Przełącznik Ethernet
- 3 Użyć przewodów o odpowiednich parametrach → 47
- 4 Przetwornik
- 5 Przewód łączący dwa przetworniki

PROFINET

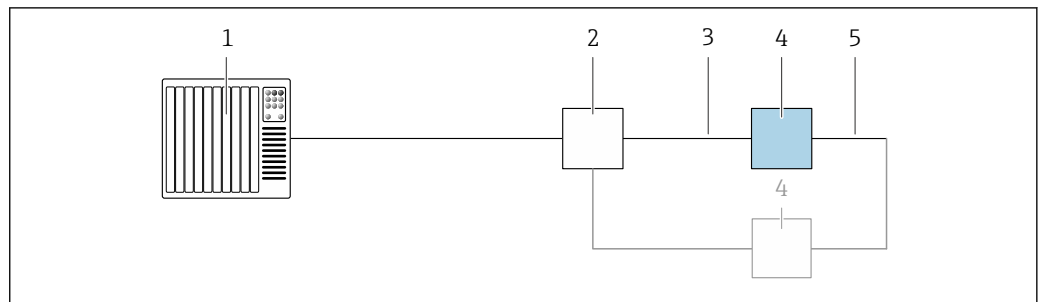


A0028767

8 Przykład podłączenia wersji PROFINET

- 1 System sterowania (np. sterownik programowalny)
- 2 Przełącznik Ethernet
- 3 Użyć przewodów o odpowiednich parametrach
- 4 Wtyk
- 5 Przetwornik

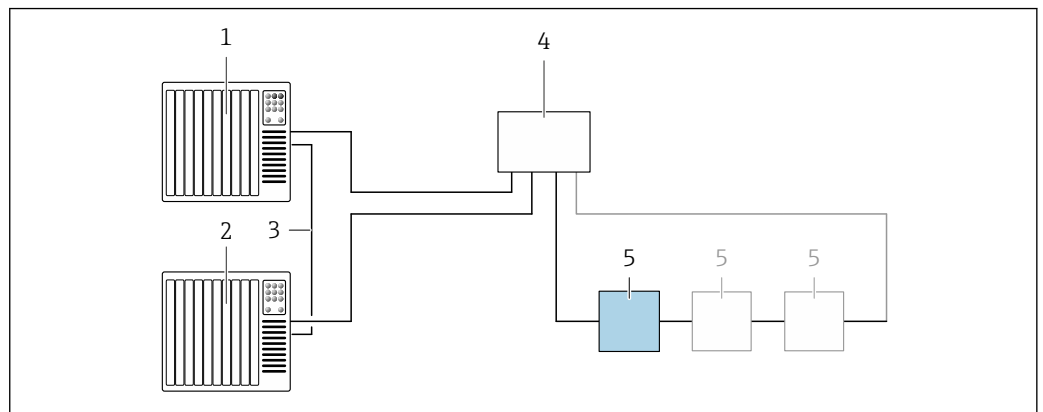
Wersja PROFINET: protokół MRP



A0027544

- 1 System sterowania (np. sterownik programowalny)
- 2 Przełącznik Ethernet
- 3 Użyć przewodów o odpowiednich parametrach → 47
- 4 Przetwornik
- 5 Przewód łączący dwa przetworniki

Wersja PROFINET: redundancja systemu S2

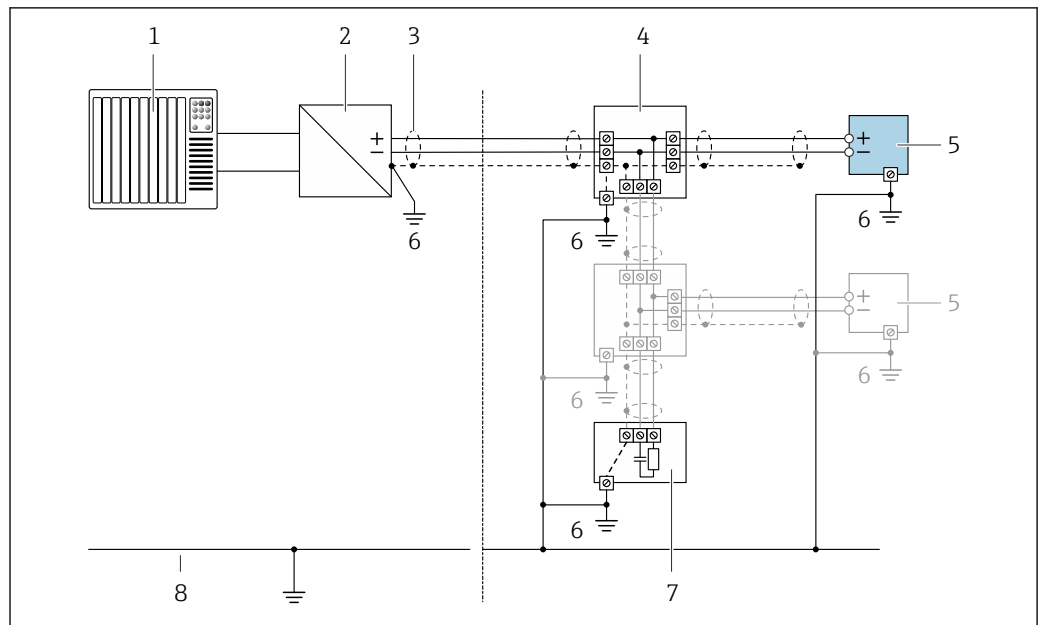


A0039553

9 Przykładowe podłączenia dla redundancji systemu S2

- 1 System sterowania 1 (np. sterownik programowalny)
- 2 Synchronizacja systemów sterowania
- 3 System sterowania 2 (np. sterownik programowalny)
- 4 Przemysłowy przełącznik zarządzalny Ethernet
- 5 Przetwornik

FOUNDATION Fieldbus

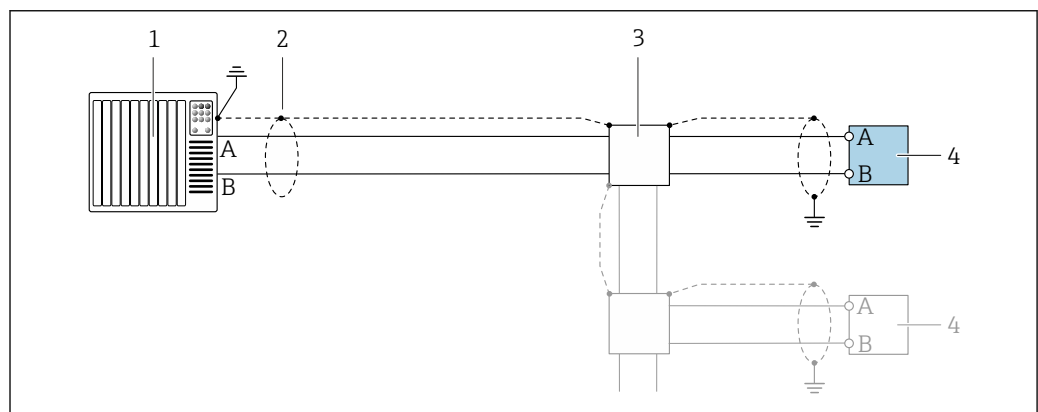


A0028768

10 Przykład połączenia wersji z interfejsem FOUNDATION Fieldbus

- 1 System sterowania (np. sterownik programowalny)
- 2 Kondycjoner zasilania (FOUNDATION Fieldbus)
- 3 Ekran przewodu zastosowany na jednym końcu. Dla spełnienia wymagań kompatybilności elektromagnetycznej ekran przewodu należy podłączyć do uziemienia na obu końcach. Użyć przewodów o odpowiednich parametrach
- 4 Skrzynka zaciskowa
- 5 Przetwornik pomiarowy
- 6 Lokalna linia uziemienia
- 7 Rezystor zamykający
- 8 Linia wyrównania potencjałów

Wersja Modbus RS485

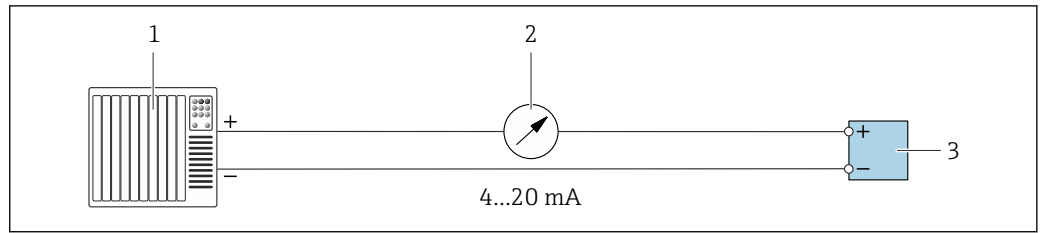


A0028765

11 Przykład połączenia wersji Modbus RS485, strefa niezagrożona wybuchem i Strefa 2/Dział 2

- 1 System sterowania (np. sterownik programowalny)
- 2 Ekran przewodu zastosowany na jednym końcu. Dla spełnienia wymagań kompatybilności elektromagnetycznej ekran przewodu należy podłączyć do uziemienia na obu końcach. Użyć przewodów o odpowiednich parametrach
- 3 Skrzynka rozdzielcza
- 4 Przetwornik

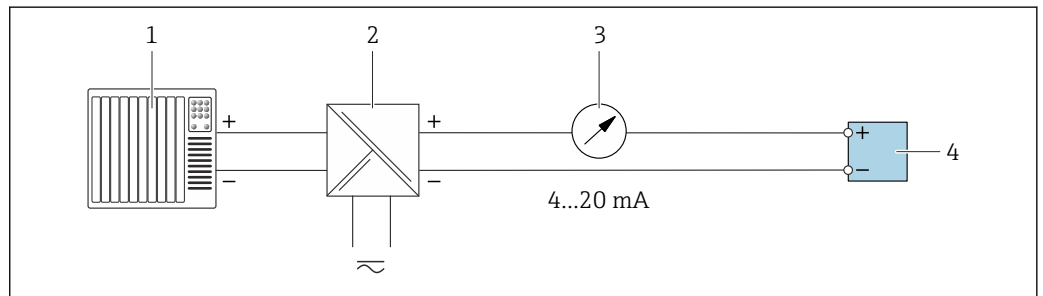
Wyjście prądowe 4-20 mA



A0028758

12 Przykład podłączenia wyjścia prądowego 4-20 mA (aktywnego)

- 1 System sterowania (np. sterownik programowalny)
- 2 Wskaźnik analogowy: zachować maks. obciążenie → 16
- 3 Przetwornik

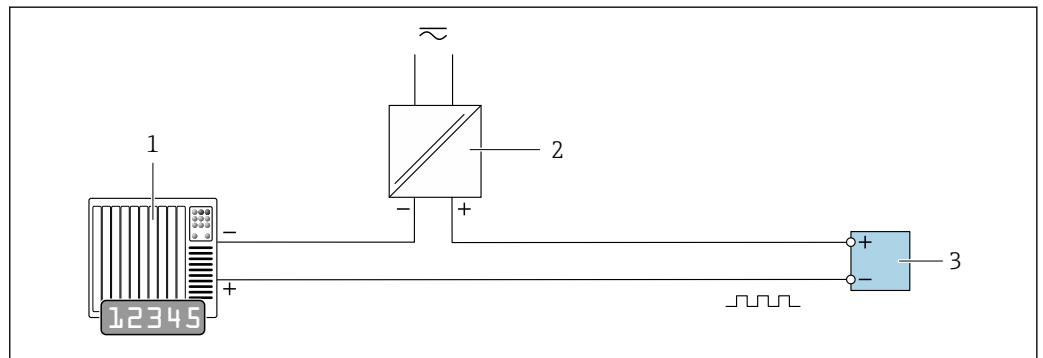


A0028759

13 Przykład podłączenia wyjścia prądowego 4-20 mA (pasywnego)

- 1 System sterowania (np. sterownik programowalny)
- 2 Aktywna bariera z zasilaczem pętli prądowej (np. RN221N)
- 3 Wskaźnik analogowy: zachować maks. obciążenie → 16
- 4 Przetwornik

Wyjście impulsowe/częstotliwościowe

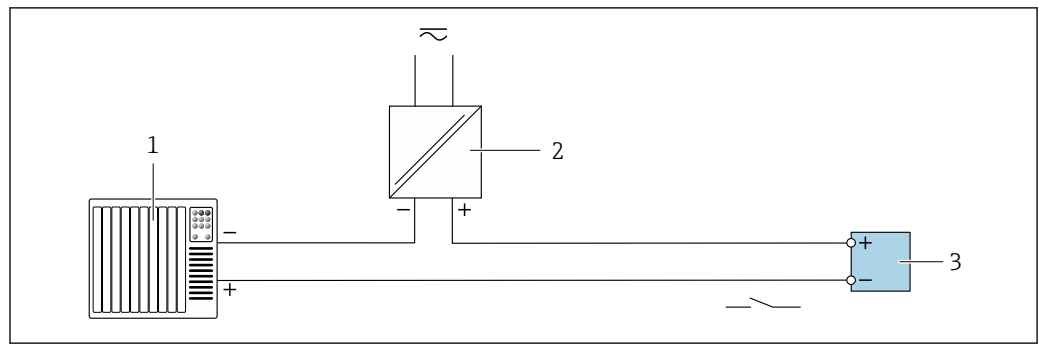


A0028761

14 Przykład podłączenia wyjścia impulsowego/częstotliwościowego (pasywnego)

- 1 System sterowania procesem z wejściem impulsowym/częstotliwościowym (np. sterownik programowalny)
- 2 Zasilanie
- 3 Przetwornik: zachować maks. wartości wejściowe → 19

Wyjście dwustanowe

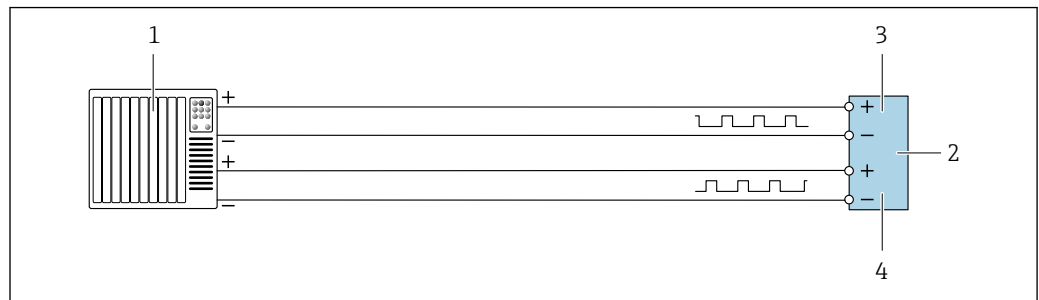


A0028760

15 Przykład połączenia wyjścia dwustanowego (pasywnego)

- 1 System sterowania (np. sterownik programowalny)
- 2 Zasilanie
- 3 Przetwornik: zachować maks. wartości wejściowe → 19

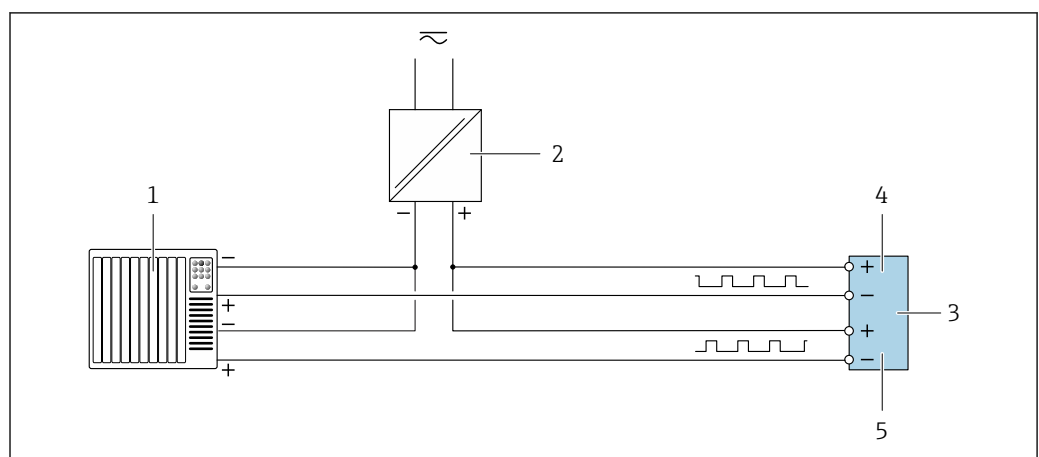
Podwójne wyjście impulsowe



A0029280

16 Przykład połączenia podwójnego wyjścia impulsowego (aktywnego)

- 1 System sterowania procesem z podwójnym wejściem impulsowym (np. sterownik programowalny)
- 2 Przetwornik: zachować maks. wartości wejściowe → 20
- 3 Podwójne wyjście impulsowe
- 4 Podwójne wyjście impulsowe (slave), z przesunięciem fazowym

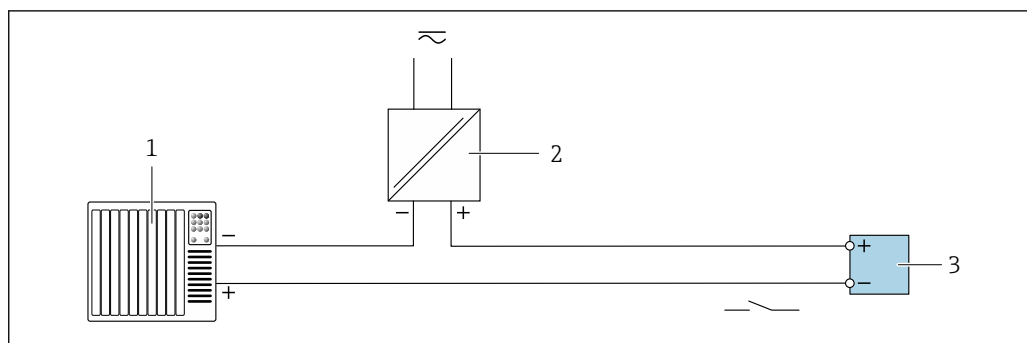


A0029279

17 Przykład połączenia wersji z podwójnym wyjściem impulsowym (pasywnym)

- 1 System sterowania procesem z podwójnym wejściem impulsowym (np. sterownik programowalny)
- 2 Zasilanie
- 3 Przetwornik: zachować maks. wartości wejściowe → 20
- 4 Podwójne wyjście impulsowe
- 5 Podwójne wyjście impulsowe (slave), z przesunięciem fazowym

Wyjście przekaźnikowe

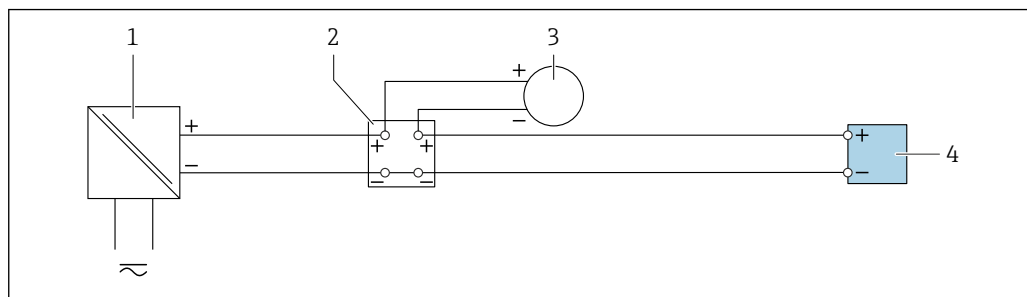


A0028760

18 Przykład podłączenia wyjścia przekaźnikowego (pasywnego)

- 1 System sterowania z wejściem przekaźnikowym (np. sterownik programowalny)
- 2 Zasilanie
- 3 Przetwornik: zachować maks. wartości wejściowe → 20

Wejście prądowe

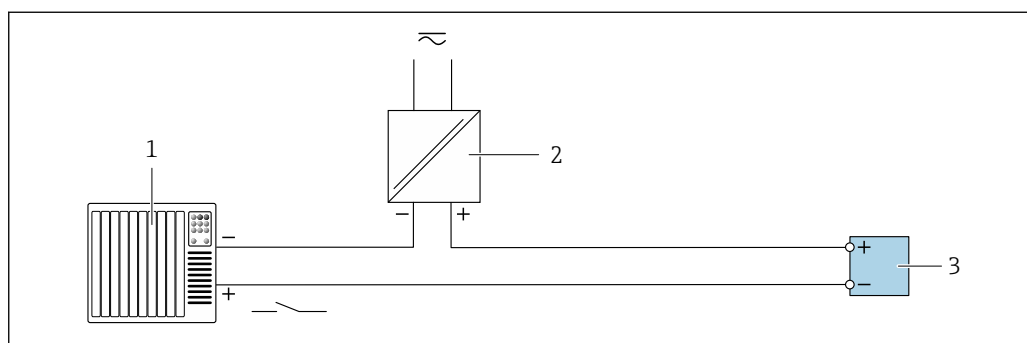


A0028915

19 Przykład podłączenia wejścia prądowego 4...20 mA

- 1 Zasilanie
- 2 Skrzynka zacisków
- 3 Zewnętrzny przyrząd pomiarowy (do odczytu np. wartości ciśnienia, temperatury)
- 4 Przetwornik

Wejście statusu



A0028764

20 Przykład podłączenia wejścia statusu

- 1 System sterowania z wyjściem statusu (np. sterownik programowalny)
- 2 Zasilacz
- 3 Przetwornik

Wyrównanie potencjałów

Wymagania

- Dla uzyskania prawidłowych wyników pomiarów należy uwzględnić następujące zalecenia:
- Medium i czujnik powinny mieć identyczny potencjał elektryczny
 - Zalecenia dotyczące lokalnego systemu uziemienia
 - Materiał i sposób uziemienia rurociągów

Przykład podłączenia dla standardowych warunków pracy

Metalowe przyłącza technologiczne

Metalowe przyłącze procesowe zapewnia stałe połączenie elektryczne z ciecżą, a tym samym wymagane wyrównanie potencjałów pomiędzy czujnikiem pomiarowym a mierzonym medium. Zwykle w takim przypadku nie jest konieczne stosowanie innych metod wyrównania potencjałów.

Przykład podłączenia dla specjalnych warunków pracy

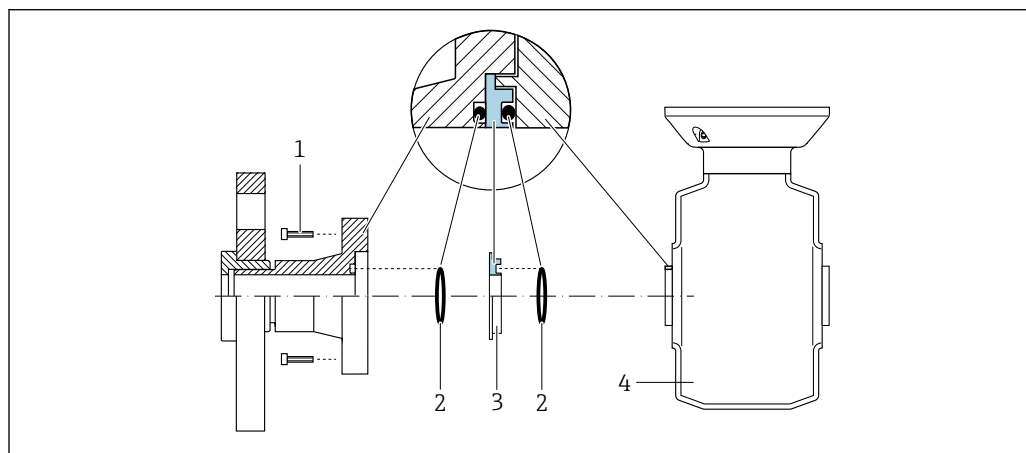
Przyłącza technologiczne z tworzywa sztucznego

W przypadku zastosowania przyłączy technologicznych z materiału syntetycznego, wyrównanie potencjałów wymaga zainstalowania pierścieni uziemiających lub przyłączy technologicznych z wbudowaną elektrodą uziemiającą. Brak wyrównania potencjałów może wpływać na dokładność pomiaru lub spowodować uszkodzenie czujnika przepływu wskutek korozji elektrochemicznej elektrod.

W przypadku stosowania pierścieni uziemiających, prosimy o uwzględnienie poniższych wskazówek:

- W zależności od zamówionej wersji, zamiast pierścieni uziemiających na przyłączach technologicznych mogą być zainstalowane podkładki z tworzywa sztucznego. Pełnią one jedynie funkcję elementów dystansowych, nie umożliwiają natomiast wyrównania potencjałów. Ponadto, zapewniają uszczelnienie pomiędzy czujnikiem a przyłączem technologicznym. W związku z tym, stosując przyłącza bez metalowych pierścieni uziemiających, podkładek z tworzywa nie należy usuwać, a gdy ich brak zawsze je instalować!
- Pierścienie uziemiające mogą zostać zamówione w Endress+Hauser oddzielnie, jako akcesoria. Przy składaniu zamówienia należy sprawdzić, czy materiał pierścieni uszczelniających jest zgodny z materiałem elektrod. W przeciwnym wypadku, istnieje ryzyko uszkodzenia elektrod na skutek ich korozji elektrochemicznej!
- Pierścienie uziemiające, łącznie z uszczelnieniami są montowane wewnątrz przyłączy technologicznych. W związku z tym nie mają one wpływu na długość zabudowy.

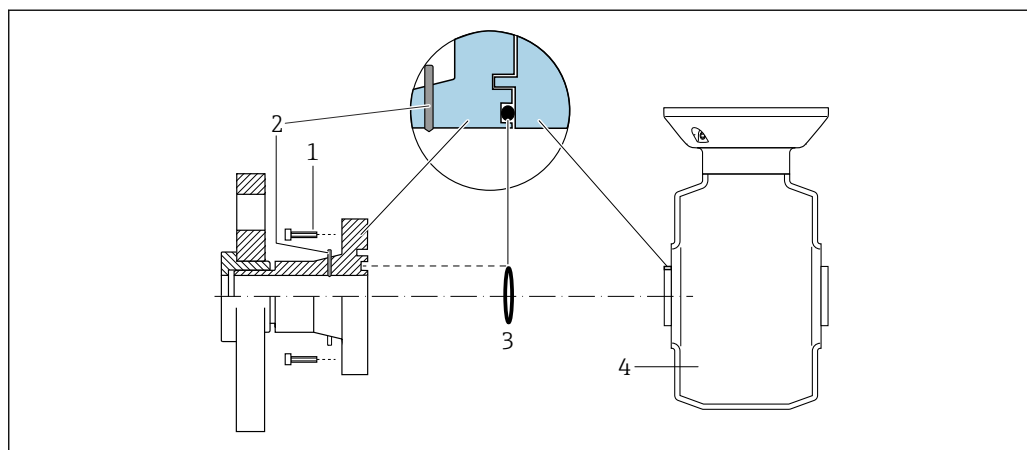
Wyrównanie potencjałów poprzez zainstalowanie dodatkowego pierścienia uziemiającego



A0028971

- 1 Śruby ze łbem sześciokątnym (przyłącze technologiczne)
- 2 Uszczelki O-ring
- 3 Pierścień uziemiający lub podkładka z tworzywa sztucznego (element dystansowy)
- 4 Czujnik przepływu

Wyrównanie potencjałów poprzez zainstalowanie elektrod uziemiających w przyłączy technologicznym



A0028972

- 1 Śruby ze łbem sześciokątnym (przyłącze technologiczne)
- 2 Wbudowane elektrody uziemiające
- 3 Uszczelka (O-ring)
- 4 Czujnik przepływu

Zaciski

Zaciski sprężynowe: przeznaczone do żył linkowych niezarobionych i zarobionych tulejkami kablowymi.
Przekroje żył 0,2 ... 2,5 mm² (24 ... 12 AWG).

Wprowadzenia przewodów

- Dławik kablowy: M20 × 1.5 Ø przewodu 6 ... 12 mm (0,24 ... 0,47 in)
- Gwinty wewnętrzne dla dławików:
 - NPT 1/2"
 - G 1/2"
 - M20
- Wtyk do podłączenia przewodów sygnałowych: M12
Dostępne tylko w niektórych wersjach urządzenia → 31.

Przyporządkowanie styków w złączach wtykowych

FOUNDATION Fieldbus

		Nr styku	Funkcja	Oznaczenie	Wtyk/gniazdo
1	+	+ sygnału	A	Wtyk	
2	-	- sygnału			
3		Uziemienie			
4		Nie przyporządkowany			

Wersja PROFIBUS PA

		Nr styku	Funkcja	Oznaczenie	Wtyk/gniazdo
1	+	PROFIBUS PA +	A	Wtyk	
2		Uziemienie			
3	-	PROFIBUS PA -			
4		Nie przyporządkowany			

Wersja PROFINET

	Nr styku		Funkcja
	1	+	TD +
	2	+	RD +
	3	-	TD -
	4	-	RD -
Oznaczenie	Wtyk/gniazdo		
D	Gniazdo		



Zalecany wtyk:

- Prod. Binder, seria 763, nr kat. 99 3729 810 04
- Phoenix Contact, nr kat. 1543223 SACC-M12MSD-4Q

Wersja EtherNet/IP

	Nr styku		Funkcja
	1	+	Linia Tx
	2	+	Linia Rx
	3	-	Linia Tx
	4	-	Linia Rx
Oznaczenie	Wtyk/gniazdo		
D	Gniazdo		



Zalecany wtyk:

- Prod. Binder, seria 763, nr kat. 99 3729 810 04
- Phoenix Contact, na kat. 1543223 SACC-M12MSD-4Q

Interfejs serwisowy

Pozycja kodu zam. "Akcesoria zamontowane", opcja **NB**: "Adapter RJ45 M12 (interfejs serwisowy)"

	Nr styku		Funkcja
	1	+	Linia Tx
	2	+	Linia Rx
	3	-	Linia Tx
	4	-	Linia Rx
Oznaczenie	Wtyk/gniazdo		
D	Gniazdo		



Zalecany wtyk:

- Prod. Binder, seria 763, nr kat. 99 3729 810 04
- Phoenix Contact, na kat. 1543223 SACC-M12MSD-4Q

Parametry przewodów

Dopuszczalny zakres temperatur

- Przestrzegać przepisów lokalnych dotyczących instalacji przewodów.
- Przewody muszą być odpowiednie do spodziewanych temperatur minimalnych i maksymalnych.

Przewód zasilający

Standardowy kabel instalacyjny jest wystarczający.

Przewód sygnałowy

Wyjście prądowe 4...20 mA HART

Zalecane są przewody ekranowane. Przestrzegać zaleceń dotyczących lokalnego systemu uziemienia.

Linia PROFIBUS PA

Ekranowana skrętka dwużyłowa. Zalecane są przewody typu A.



Informacje dotyczące planowania i instalowania sieci PROFIBUS, patrz:

- Instrukcja obsługi "PROFIBUS DP/PA – Wytyczne planowania i uruchomienia" (BA00034S)
- Wytyczne Organizacji Użytkowników PROFIBUS (PNO) 2.092 "PROFIBUS PA User and Installation Guideline"
- Norma PN-EN 61158-2 (technologia MBP)

PROFIBUS DP

Norma PN-EN 61158 określa dwa typy przewodów (A i B) dla okablowania sieci obiektowej, które mogą obsługiwać każdą prędkość przesyłu danych. Zalecane są przewody typu A.

Typ przewodu	A
Impedancja charakterystyczna	135 ... 165 Ω dla częstotliwości pomiarowej 3 ... 20 MHz
Pojemność przewodu	< 30 pF/m
Przekrój żył	> 0,34 mm ² (22 AWG)
Typ przewodu	Skrętka
Rezystancja pętli	\leq 110 Ω /km
Tłumienie sygnału	Maks. 9 dB na całej długości przekroju przewodu
Ekran	Ekran z oplotu miedzianego lub kombinacji folii i oplotu. Podłączając ekran przewodu do zacisku uziemiającego przestrzegać zaleceń dotyczących lokalnego systemu uziemienia.



Informacje dotyczące planowania i instalowania sieci PROFIBUS, patrz:

- Instrukcja obsługi "PROFIBUS DP/PA – Wytyczne planowania i uruchomienia" (BA00034S)
- Wytyczne Organizacji Użytkowników PROFIBUS (PNO) 2.092 "PROFIBUS PA User and Installation Guideline"
- Norma PN-EN 61158-2 (technologia MBP)

EtherNet/IP

Zgodnie z normą ANSI/TIA/EIA-568-B.2 w sieciach EtherNet/IP powinny być używane kable kategorii nie niższej niż 5. Zalecane są kable kategorii 5e i 6.



Informacje dotyczące planowania i instalowania sieci EtherNet/IP, patrz instrukcja "EtherNet Media Planning and Installation Manual. Publikacja ODVA

PROFINET

Zgodnie z normą IEC 61156-6 w sieciach PROFINET powinny być używane kable kategorii nie niższej niż 5. Zalecane są kable kategorii 5e i 6.



Informacje dotyczące planowania i instalowania sieci PROFINET, patrz poradnik: "PROFINET Wskazówki odnośnie instalacji, podłączenia i montażu" w wersji polskiej

FOUNDATION Fieldbus

Ekranowana skrętka dwużyłowa.



Informacje dotyczące planowania i instalowania sieci FOUNDATION Fieldbus:

- Instrukcja obsługi "FOUNDATION Fieldbus Overview" (BA00013S)
- FOUNDATION Fieldbus Guideline
- Norma IEC 61158-2 (technologia MBP)

Modbus RS485

Norma EIA/TIA-485 określa dwa typy kabli (A i B) dla przewodów sieci obiektowej, które mogą obsługiwać każdą prędkość transmisji. Zalecane są kable typu A.

Typ kabla	A
Impedancja charakterystyczna	135 ... 165 Ω dla częstotliwości pomiarowej 3 ... 20 MHz
Pojemność kabla	< 30 pF/m
Przekrój żył	> 0,34 mm ² (22 AWG)
Typ kabla	Skrętka
Rezystancja pętli	\leq 110 Ω /km
Tłumienie sygnału	Maks. 9 dB na całej długości przekroju kabla
Ekran	Ekran z oplotu miedzianego lub kombinacji folii i oplotu. Podłączając ekran kabla do zacisku uziemiającego przestrzegać zaleceń dotyczących lokalnego systemu uziemienia.

Wyjście prądowe 0/4...20 mA

Standardowy kabel instalacyjny jest wystarczający.

Wyjście impulsowe/częstotliwościowe/dwustanowe (PFS)

Standardowy kabel instalacyjny jest wystarczający.

Podwójne wyjście impulsowe

Standardowy kabel instalacyjny jest wystarczający.

Wyjście przekaźnikowe

Standardowy kabel instalacyjny jest wystarczający.

Wejście prądowe 0/4 to 20 mA

Standardowy kabel instalacyjny jest wystarczający.

Wejście statusu

Standardowy kabel instalacyjny jest wystarczający.

Przewód podłączeniowy przetwornik - zewnętrzny wskaźnik DKX001*Przewód standardowy*

Może być użyty standardowy przewód podłączeniowy.

Przewód standardowy	4-żyłowy (skrętka 2-parowa); każda para ze wspólnym ekranem
Ekran	Oplot miedziany ocynowany, optyczne pokrycie oplotem \geq 85 %
Pojemność żyła/ekran	Maks. 1 000 nF dla Strefy 1, Class I, Division 1
Stosunek L/R	Maks. 24 μ H/ Ω dla Strefy 1, Class I, Division 1
Długość przewodu	Maks. 300 m (1 000 ft), patrz tabela poniżej

Przekrój	Długość przewodu stosowanego w: <ul style="list-style-type: none"> ▪ Strefie niezagrażonej wybuchem ▪ Strefie zagrożonej wybuchem: Strefa 2, Class I, Division 2 ▪ Strefie zagrożonej wybuchem: Strefa 1, Class I, Division 1
0,34 mm ² (22 AWG)	80 m (270 ft)
0,50 mm ² (20 AWG)	120 m (400 ft)
0,75 mm ² (18 AWG)	180 m (600 ft)
1,00 mm ² (17 AWG)	240 m (800 ft)
1,50 mm ² (15 AWG)	300 m (1000 ft)

Opcjonalny przewód podłączeniowy

Przewód standardowy	2 × 2 × 0,34 mm ² (22 AWG) izolowany PCV ¹⁾ ze wspólnym ekranem (skrętka 2-parowa)
Odporność na pionowe rozprzestrzenianie się płomienia	Wg PN-EN 60332-1-2
Olejoodporność	Wg PN-EN 60811-2-1
Ekran	Oplot miedziany ocynowany, optyczne pokrycie oplotem ≥ 85 %
Pojemność żyła/ekran	≤ 200 pF/m
Stosunek L/R	≤ 24 μH/Ω
Dostępna długość przewodu	10 m (35 ft)
Temperatura pracy	Połączenia nieruchome: -50 ... +105 °C (-58 ... +221 °F); połączenia swobodne: -25 ... +105 °C (-13 ... +221 °F)

- 1) Promieniowanie UV niszczy zewnętrzny płaszcz przewodu. W miarę możliwości należy chronić przewód przed bezpośrednim działaniem promieni słonecznych.

Parametry metrologiczne

Warunki odniesienia

- Granice błędów zgodne z PN-EN 29104, w przyszłości PN-EN ISO 20456
- Woda, typowo: +15 ... +45 °C (+59 ... +113 °F); 0,5 ... 7 bar (73 ... 101 psi)
- Dane zgodnie z protokołem kalibracji
- Dokładność określona w stanowisku wzorcowania akredytowanym zgodnie z PN-EN ISO 17025
- Temperatura odniesienia dla pomiaru przewodności: 25 °C (77 °F)

Maksymalny błąd pomiaru

Wartości graniczne błędów podano dla warunków odniesienia

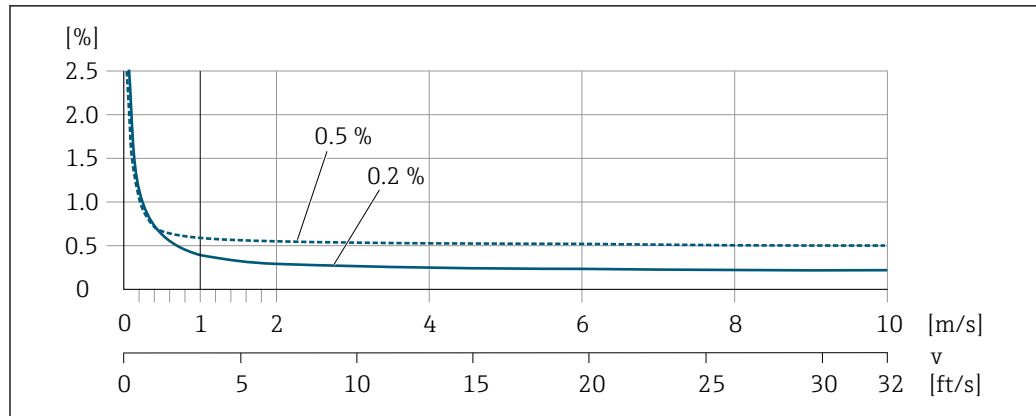
w.w. = wartość wskazywana

Przepływ objętościowy

- ±0,5 % w.w. ± 1 mm/s (0,04 in/s)
- Opcjonalnie: ±0,2 % w.w. ± 2 mm/s (0,08 in/s)



W granicach zakresu pomiarowego wahania napięcia zasilającego nie mają wpływu na dokładność pomiaru.



A0028974

21 Maksymalny błąd pomiaru w % w.w.

Temperatura

± 3 °C ($\pm 5,4$ °F)

Przewodność elektryczna

Maks. błąd pomiaru nie jest określony.

Dokładność wyjść

Dokładność bazową wyjść analogowych podano niżej.

Wyjście prądowe

Dokładność	± 5 μ A
------------	-----------------

Wyjście impulsowe/częstotliwościowe

w.w. = wartość wskazywana

Dokładność	Maks. ± 50 ppm w.w. (w całym zakresie temperatur otoczenia)
------------	---

Powtarzalność

w.w. = wartość wskazywana

Przepływ objętościowy

Maks. $\pm 0,1$ % w.w. 0,5 mm/s (0,02 in/s)

Temperatura

$\pm 0,5$ °C ($\pm 0,9$ °F)

Przewodność elektryczna

- Maks. ± 5 % w.w.
- Maks. ± 1 % w.w. dla DN 15...150 i przyłączy technologicznych ze stali k.o. 1.4404 (F316L)

Czas odpowiedzi pomiarowej temperatury

$T_{90} < 15$ s

Wpływ temperatury otoczenia

Wyjście prądowe

Współczynnik temperaturowy	Maks. 1 μ A/°C
----------------------------	--------------------

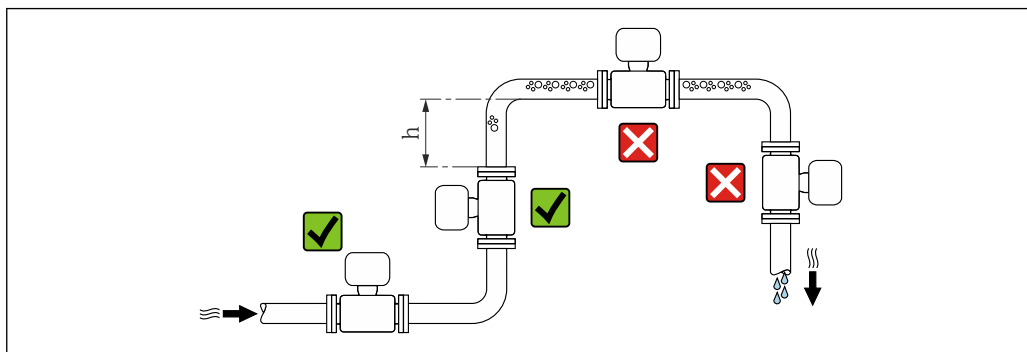
Wyjście impulsowe / częstotliwościowe

Współczynnik temperaturowy	Brak dodatkowego wpływu. Uwzględniony w podanej dokładności.
----------------------------	--

Montaż

Przyrząd nie wymaga żadnych konstrukcji wsporczych itp. Siły zewnętrzne są całkowicie pochłaniane przez elementy konstrukcyjne przepływomierza.

Miejsce montażu

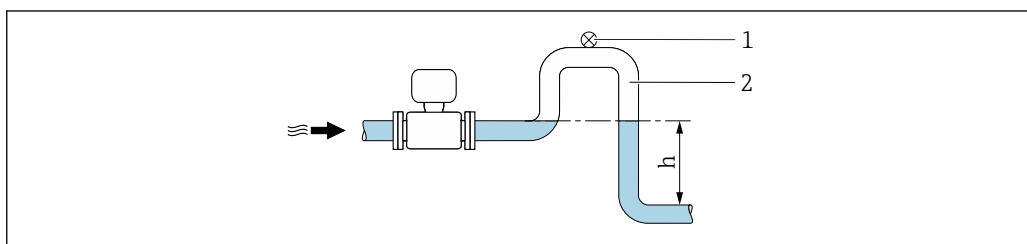


A0029343

Najlepszym miejscem montażu jest pionowo wznoszący się odcinek rury. Oprócz tego należy zapewnić odpowiednią odległość od najbliższego kolana: $h \geq 2 \times DN$

Montaż na pionowo opadających odcinkach rurociągów

W przypadku pionowych odcinków rurociągów o długości $h \geq 5 \text{ m}$ (16,4 ft), za przepływomierzem należy zainstalować syfon lub zawór odpowietrzający. Ma to na celu uniknięcie powstawania podciśnienia mogącego uszkodzić rurę pomiarową. Zapobiega to także pracy na sucho.



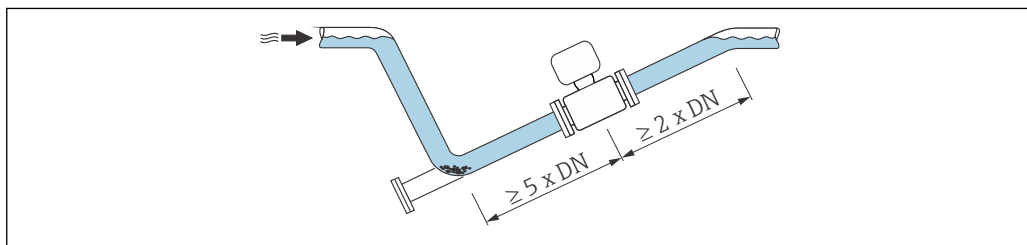
A0028981

22 Montaż na pionowo opadającym odcinku rurociągu

- 1 Zawór odpowietrzający
- 2 Syfon
- h Długość pionowo opadającego odcinka rurociągu

Montaż w rurociągu wypełnionym częściowo

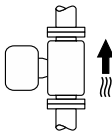
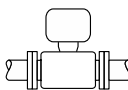
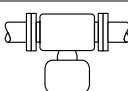
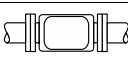
Rurociągi wypełnione częściowo wymagają montażu czujnika w syfonie.



A0029257

Pozycja pracy

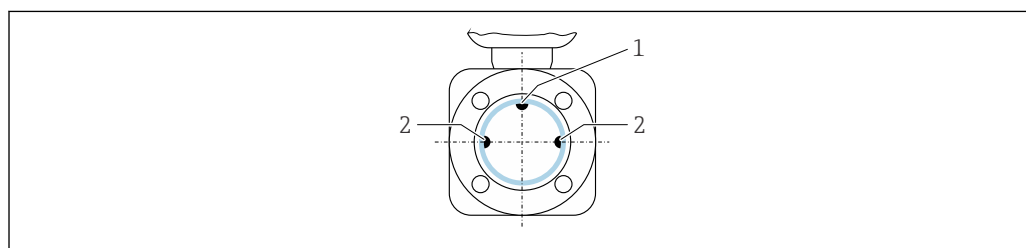
Kierunek strzałki na tabliczce znamionowej czujnika powinien być zgodny z kierunkiem przepływu medium w rurociągu.

Pozycja pracy		Zalecana pozycja pracy	
A	Pozycja pionowa	 A0015591	☑☑
B	Pozycja pozioma, przetwornik nad rurociągiem	 A0015589	☑☑ ¹⁾
C	Pozycja pozioma, przetwornik pod rurociągiem	 A0015590	☑☑ ^{2) 3)} ☒ ⁴⁾
D	Pozycja pozioma, przetwornik z boku	 A0015592	☒

- 1) W przypadku aplikacji niskotemperaturowych temperatura otoczenia może się dodatkowo obniżyć. Ta pozycja jest zalecana, aby utrzymać minimalną temperaturę otoczenia przetwornika.
- 2) W przypadku aplikacji wysokotemperaturowych może wzrosnąć temperatura otoczenia. Ta pozycja jest zalecana, aby nie dopuścić do przekroczenia maks. temperatury otoczenia przetwornika.
- 3) Aby nie dopuścić do przegrzania modułu elektroniki w razie gwałtownego wzrostu temperatury (np. w procesach czyszczenia CIP lub SIP), zalecane jest zamontowanie przepływomierza przetwornikiem do dołu (pod rurociągiem).
- 4) Gdy włączona jest funkcja detekcji pustej rury: detekcja pustej rury działa tylko wtedy, gdy obudowa przetwornika jest skierowana do góry.


Pozycja pozioma

- Przy montażu przepływomierza na poziomym odcinku rurociągu, oś elektrod pomiarowych powinna leżeć w płaszczyźnie poziomej. Zapobiega to krótkotrwałemu izolowaniu elektrod przez pęcherze powietrza zawarte w przepływającej cieczy.
- W przypadku montażu przepływomierza na poziomym odcinku rurociągu, oraz stosowaniu detekcji częściowego wypełnienia rurociągu, przyrząd należy zamontować tak, aby elektroda DPR znajdowała się w górnej części rurociągu (przetwornik przepływomierza nad rurociągiem). W takiej pozycji funkcja DPR działa prawidłowo.



A0028998

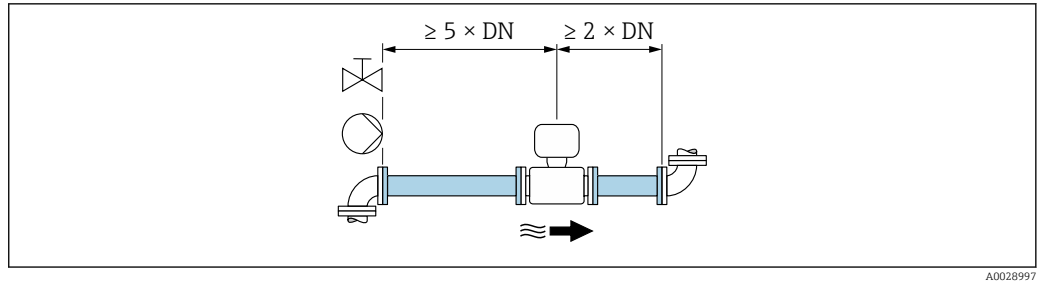
- 1 Elektroda DPR do detekcji częściowego wypełnienia rurociągu (dostępna od DN > 15 mm (½ in))
- 2 Elektrody pomiarowe (pomiar prędkości przepływu)

 Przepływomierze o średnicy nominalnej poniżej DN 15 mm (½ in) nie posiadają elektrody DPR. W tym przypadku funkcja detekcji pustej rury jest wykonywana za pomocą elektrod pomiarowych.

Prostoliniowe odcinki dolotowe i wylotowe

Czujnik pomiarowy należy zamontować (w miarę możliwości) przed elementami armatury wywołującymi zaburzenia przepływu (zawory, kolanka, trójniki).

Dokładność pomiarową można zachować dzięki zastosowaniu prostoliniowych odcinków dolotowych i wylotowych o następujących długościach:



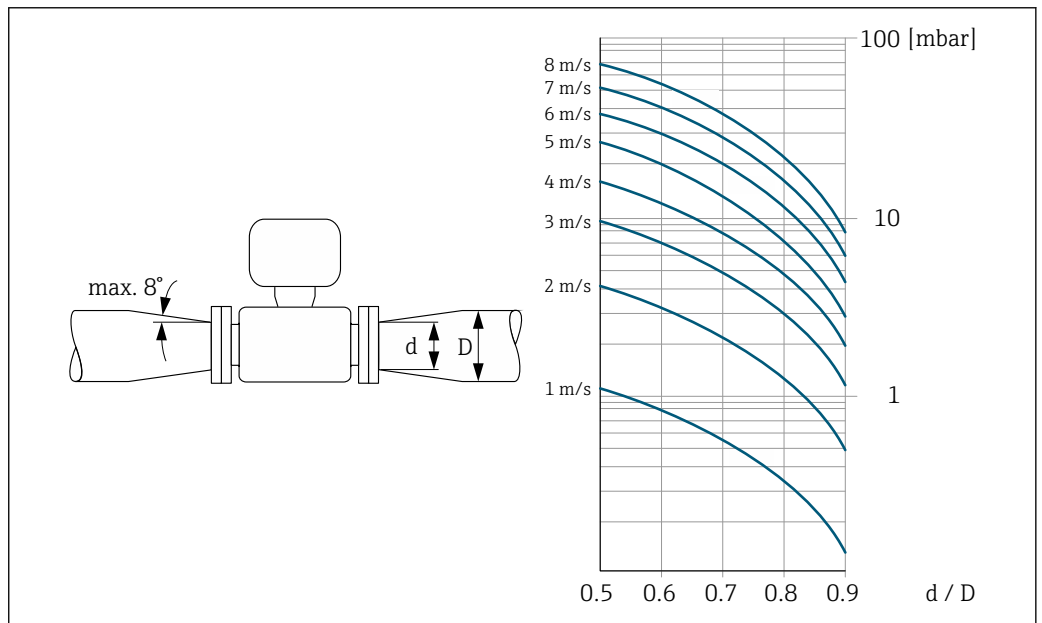
A0028997

Armatura podłączeniowa

Czujnik może być montowany w rurociągu o większej średnicy przy użyciu odpowiedniej armatury redukcyjnej (dyfuzory i konfuzory) zgodnej z PN-EN 545. W przypadku cieczy o małej prędkości przepływu wywołany tym wzrost prędkości przepływu zwiększa dokładność pomiaru.

Poniższy nomogram pozwala oszacować spadek ciśnienia wynikający z zastosowania redukcji średnicy.

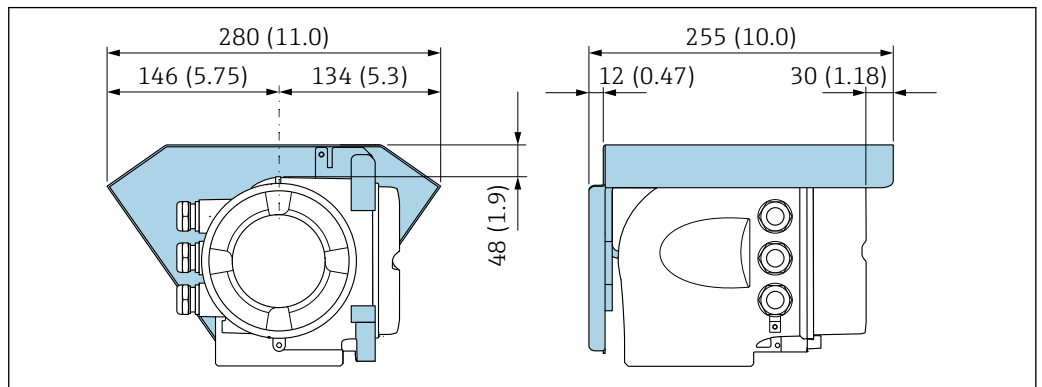
- Wyznaczyć stosunek średnic d/D .
 - Odczytać z nomogramu wielkość spadku ciśnienia w zależności od prędkości cieczy za przepływomierzem i stosunku średnic d/D .
- i**
- Nomogram odnosi się do cieczy o lepkości zbliżonej do lepkości wody.
 - Jeśli medium ma wyższą lepkość, celem redukcji spadku ciśnienia należy rozważyć zastosowanie rur pomiarowych o większej średnicy.



A0029002

Specjalne zalecenia montażowe

Pokrywa ochronna



A0029553

Atesty higieniczne

W przypadku montażu w aplikacjach higienicznych należy się zapoznać z informacjami zawartymi w rozdziale "Certyfikaty i dopuszczenia/Atesty higieniczne" → 111.

Warunki pracy: środowisko**Zakres temperatury otoczenia**

Przetwornik	Wersja standardowa: -40 ... +60 °C (-40 ... +140 °F)
Wskaźnik lokalny	-20 ... +60 °C (-4 ... +140 °F), w temperaturach przekraczających dopuszczalne wartości czytelność wskazań na wyświetlaczu urządzenia może być obniżona.
Czujnik	-40 ... +60 °C (-40 ... +140 °F)
Wykładzina	Urządzenie nie może pracować w temperaturach przekraczających dopuszczalne wartości dla wykładziny.

W przypadku montażu przetwornika na otwartej przestrzeni:

- Należy unikać montażu wystawiającego przetwornik na bezpośrednie działanie promieni słonecznych.
- Przetwornik nie powinien być narażony na bezpośrednie działanie promieni słonecznych. Uwaga ta odnosi się szczególnie do ciepłych stref klimatycznych.
- Unikać narażenia urządzenia na działanie warunków atmosferycznych.



Oslonę pogodową można zamówić w Endress+Hauser. → 115.

Temperatura składowania

Temperatura składowania odpowiada zakresowi temperatur pracy dla czujnika i przetwornika → 54.

- Na czas składowania urządzenie należy zabezpieczyć przed bezpośrednim działaniem promieni słonecznych, aby nie dopuścić do nadmiernego nagrzania powierzchni.
- Wybrać takie miejsce składowania, w którym nie grozi zawilgocenie urządzenia. Pozwoli to zapobiec rozwojowi mikroorganizmów (grzybów i bakterii), które mogłyby uszkodzić wykładzinę.
- Do czasu rozpoczęcia montażu nie usuwać elementów zabezpieczających przyłącza procesowe.

Stopień ochrony**Przetwornik pomiarowy**

- Standardowo: obudowa - IP66/67, typ 4X
- Przy otwartej obudowie: IP20, typ 1
- Wskaźnik: obudowa - IP20, typ 1
- Dla pozycji kodu zam. "Opcje czujnika", opcja CM: wersja ze stopniem ochrony IP69

Zewnętrzna antena WLAN

IP67

Odporność na wstrząsy i wibracje**Wibracje sinusoidalne wg IEC 60068-2-6**

- Częstotliwość 2 ... 8,4 Hz, amplituda skoku 3,5 mm
- Częstotliwość 8,4 ... 2 000 Hz, amplituda skoku 1 g

Wibracje losowe (test Fh), wg IEC 60068-2-64

- 10 ... 200 Hz, 0,003 g²/Hz
- 200 ... 2 000 Hz, 0,001 g²/Hz
- Maks. poziom drgań: 1,54 g (wartość skuteczna)

Udary półsinusoidalne wg IEC 60068-2-27

6 ms 30 g

Udary spowodowane nieostrożnym obchodzeniem się z wyrobami wg PN-EN 60068-2-31**Obciążenia mechaniczne**


- Obudowa przetwornika powinna być zabezpieczona przed obciążeniami mechanicznymi spowodowanymi wstrząsem, uderzeniem.
- Zabronione jest stawanie na obudowie przetwornika.


Czyszczenie wewnętrzne

- Czyszczenie (CIP)
- Sterylizacja (SIP)

Kompatybilność elektromagnetyczna (EMC)

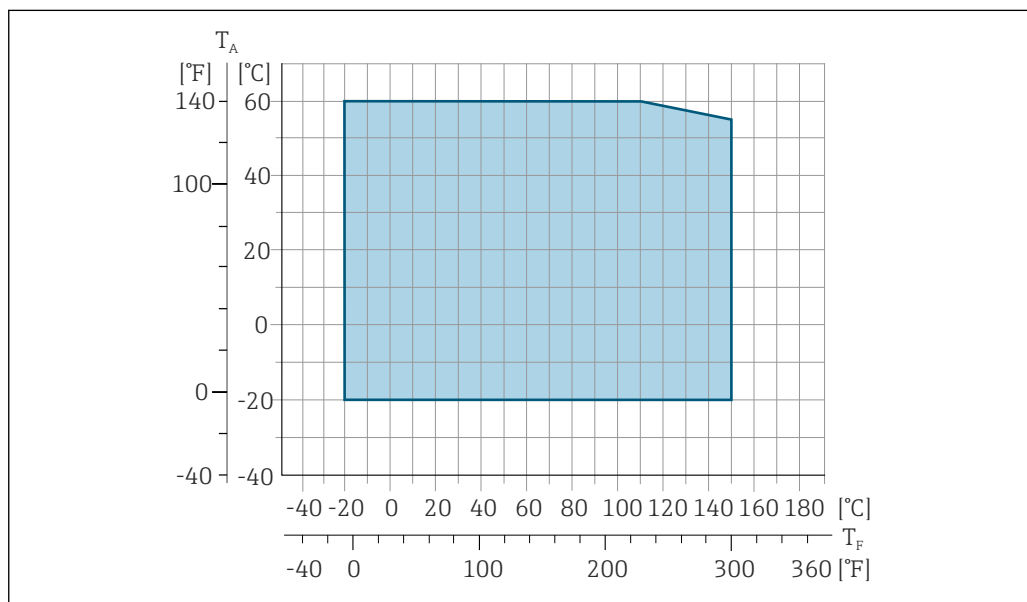
- zgodnie z PN-EN 61326 i zaleceniami NAMUR NE 21
- Wersja PROFIBUS DP: Urządzenie spełnia wymagania dotyczące dopuszczalnych wartości emisji w środowisku przemysłowym wg PN-EN 50170-2, PN-EN 61784

 Dla urządzeń w wersji PROFIBUS DP: gdy prędkość transmisji > 1,5 MBit/s, należy zastosować wprowadzenia przewodu spełniające wymagania EMC oraz ciągłość ekranu kabla, który powinien być podłączony do zacisków uziemienia.

 Szczegółowe dane podano w Deklaracji zgodności.


Proces

Zakres temperatury medium -20 ... +150 °C (-4 ... +302 °F)



T_A Zakres temperatury otoczenia

T_F Temperatura cieczy

 Przy włączonym trybie pomiarów rozliczeniowych dopuszczalna temperatura cieczy wynosi 0 ... +50 °C (+32 ... +122 °F).

Przewodność

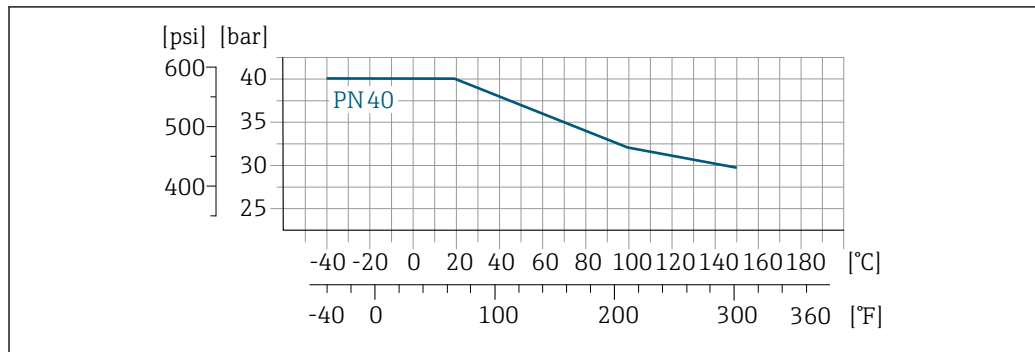
Wszystkie ciecze: $\geq 5 \mu\text{S}/\text{cm}$.

Zależność ciśnienie-temperatura

Poniższe diagramy odzwierciedlają charakterystyki obciążeniowe (krzywe odniesienia) dla różnych przyłączy procesowych przy różnych temperaturach medium.

Przylącza procesowe z uszczelką typu O-ring, DN 2...25 (1/12 to 1")

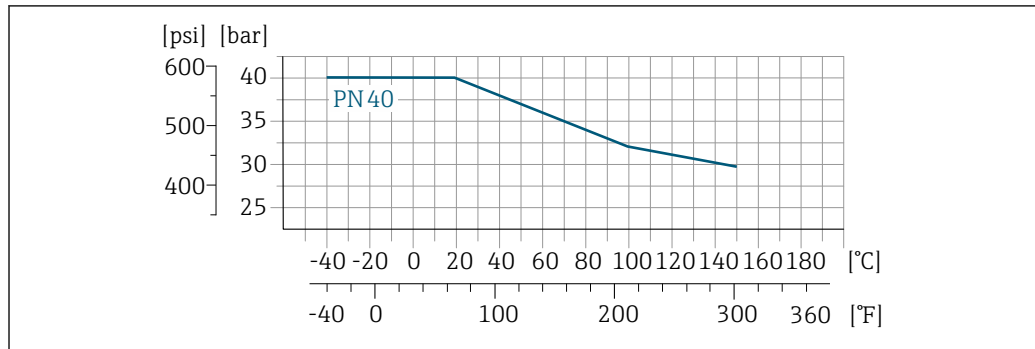
Przylącza procesowe : króciec do spawania wg PN-EN ISO 1127, ODT/SMS, ISO 2037; przylącza gwintowe wg ISO 228 / DIN 2999, NPT



A0028928-PL

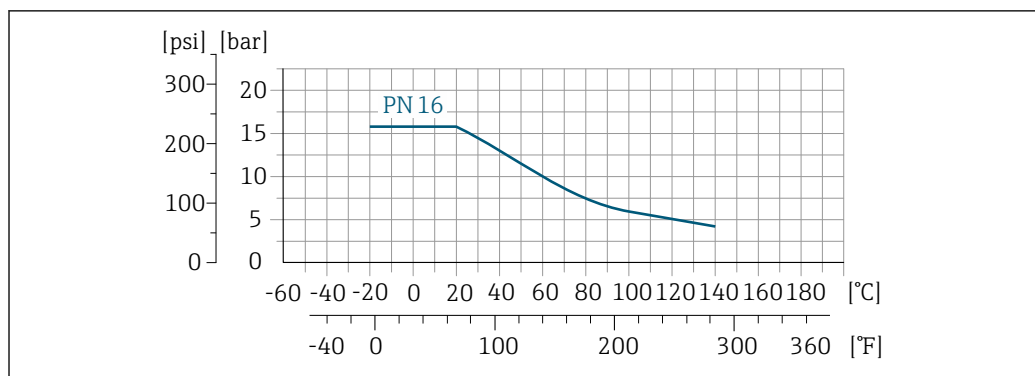
23 Materiał przylącza procesowego: stal k.o. 1.4404 (F316L)

Przylącza procesowe: kołnierz stały wg EN 1092-1 (DIN 2501), złącze klejone



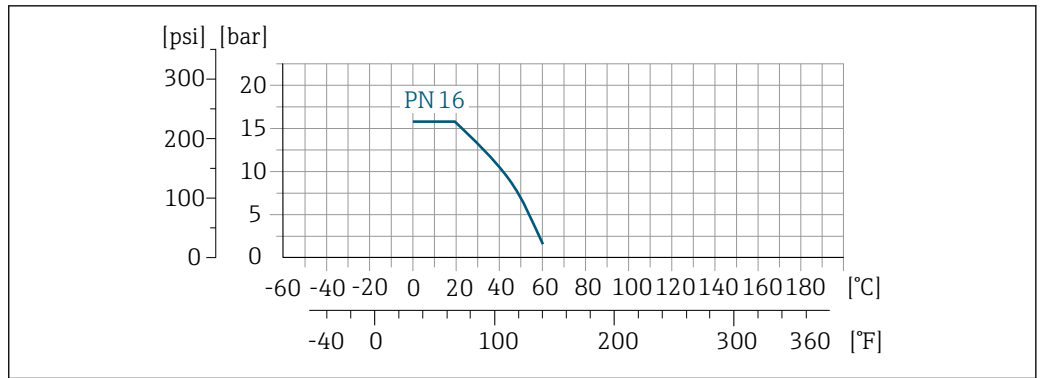
A0028928-PL

24 Materiał przylącza procesowego: stal k.o. 1.4404 (F316L)



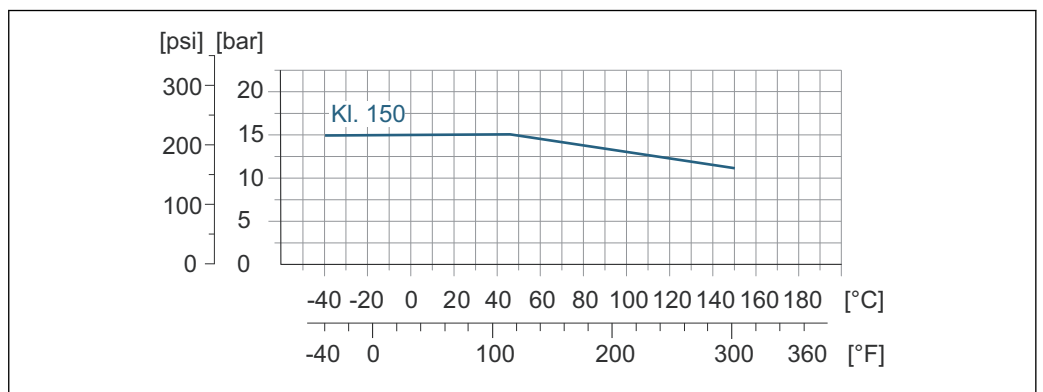
A0028932-PL

25 Materiał przylącza procesowego: PVDF

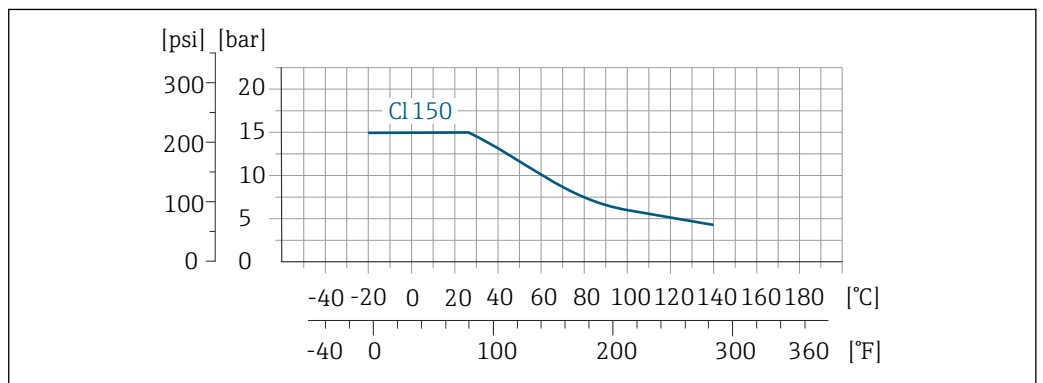


26 Materiał przyłącza procesowego: PCV-U

Przyłącze procesowe: kotłownik wg ASME B16.5

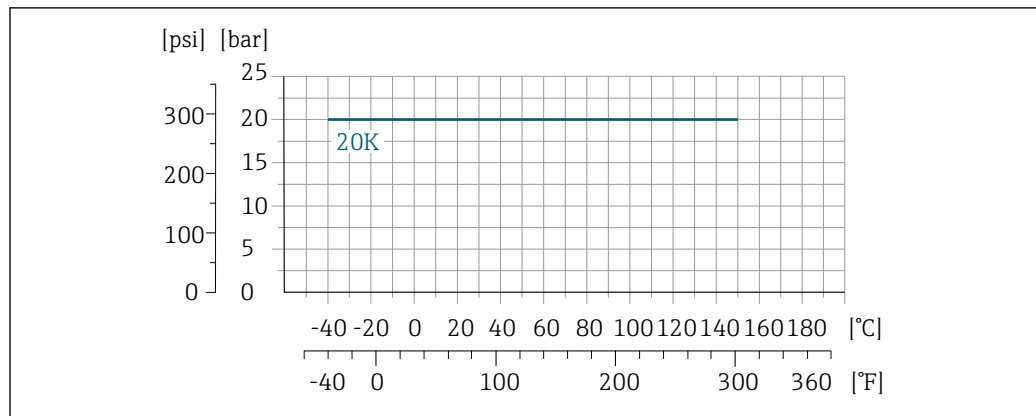


27 Materiał przyłącza procesowego: stal k.o. 1.4404 (F316L)



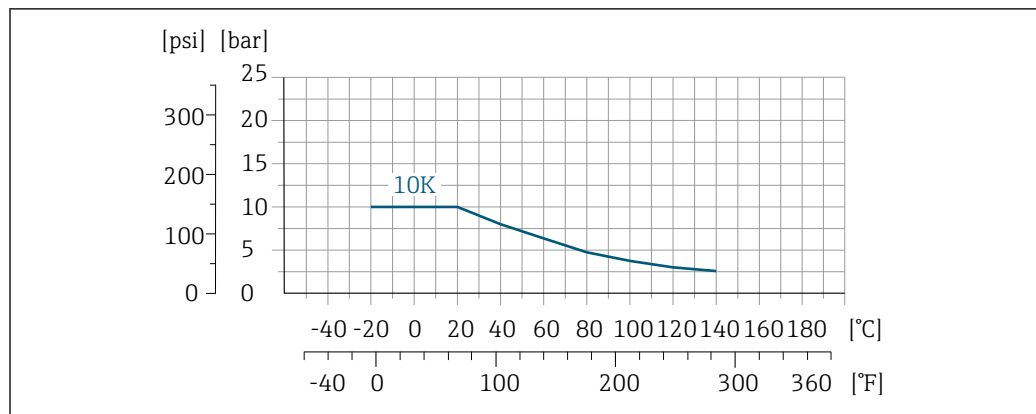
28 Materiał przyłącza procesowego: PVDF

Przyłącze procesowe: kołnierz wg JIS B2220



A0028938-PL

29 Materiał przyłącza procesowego: stal k.o. 1.4404 (F316L)

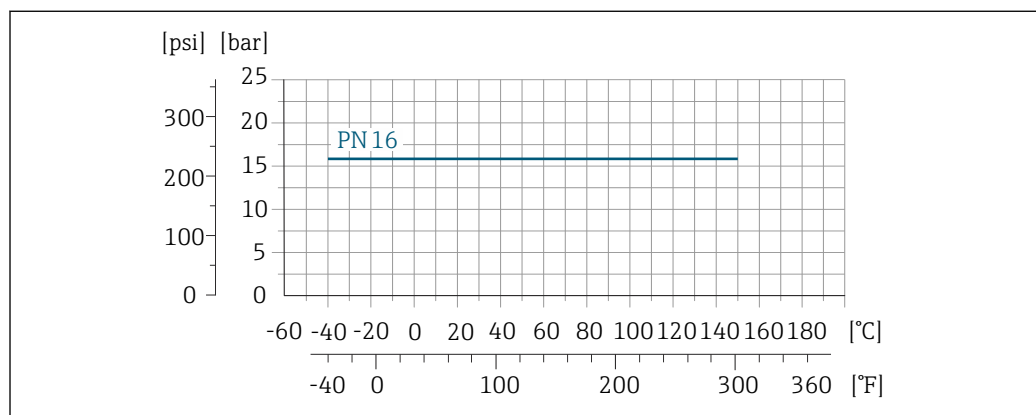


A0028939-PL

30 Materiał przyłącza procesowego: PVDF

Przyłącza procesowe z uszczelką, wykonanie aseptyczne, DN 2...25 (1/12...1")

Przyłącze procesowe: króciec do spawania wg PN-EN 10357 (DIN 11850), ASME BPE, ISO 2037; Tri-Clamp wg ISO 2852, DIN 32676, ; króciec SC wg DIN 11851, DIN 11864-1, SMS 1145; kołnierz wg DIN 11864-2

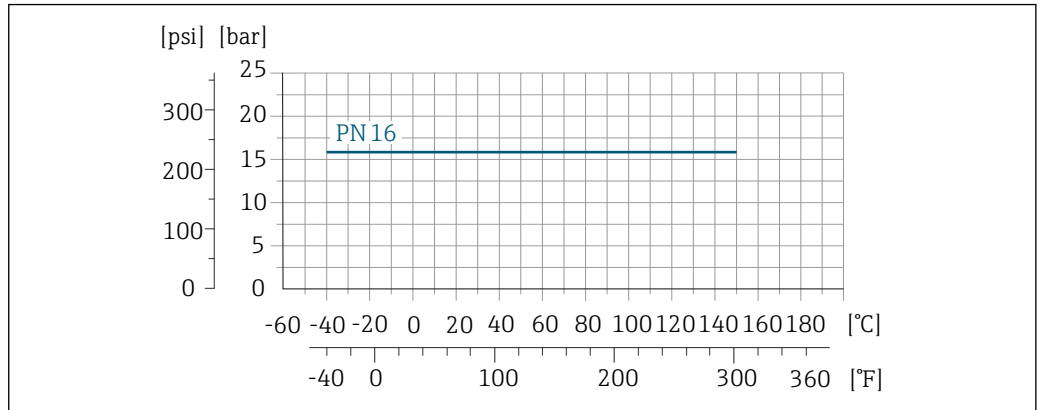


A0028940-PL

31 Materiał przyłącza procesowego: stal k.o. 1.4404 (F316L)

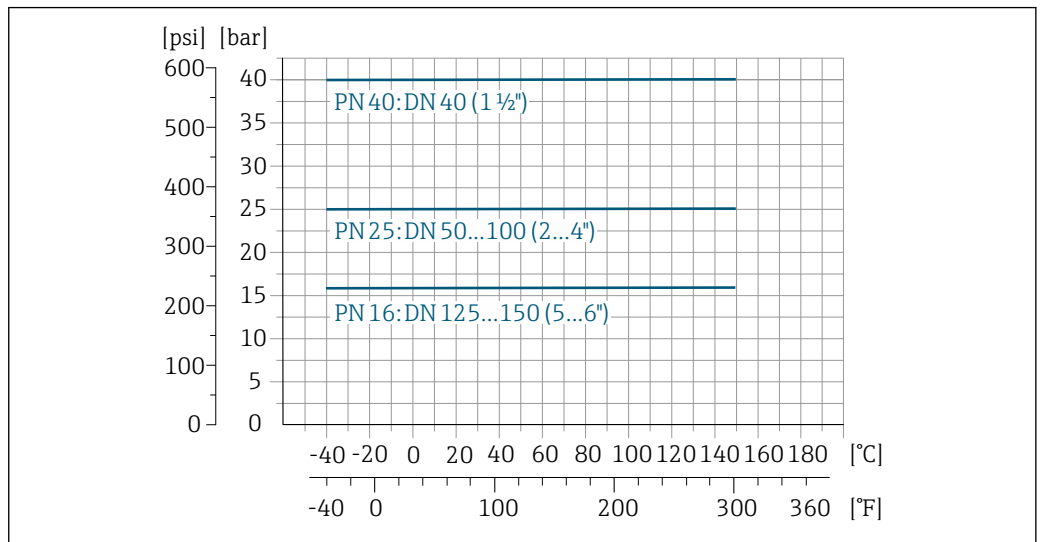
Przyłącza procesowe z uszczelką, wykonanie aseptyczne, DN 40...150 (1 ½...6")

Przyłącze procesowe: SMS 1145



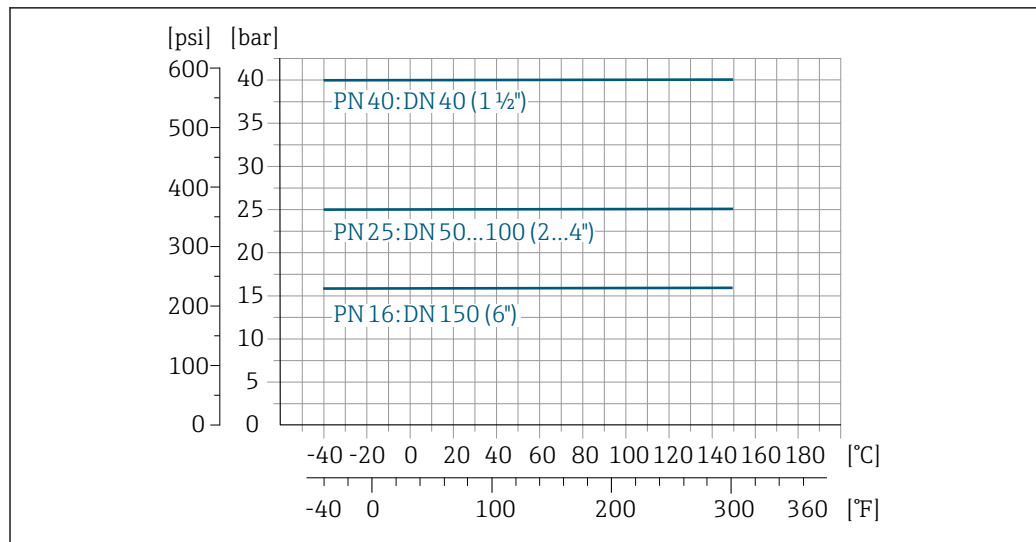
32 Materiał przyłącza procesowego: stal k.o. 1.4404 (F316L)

Przyłącze procesowe: króciec do spawania wg PN-EN 10357 (DIN 11850); króciec SC wg DIN 11851



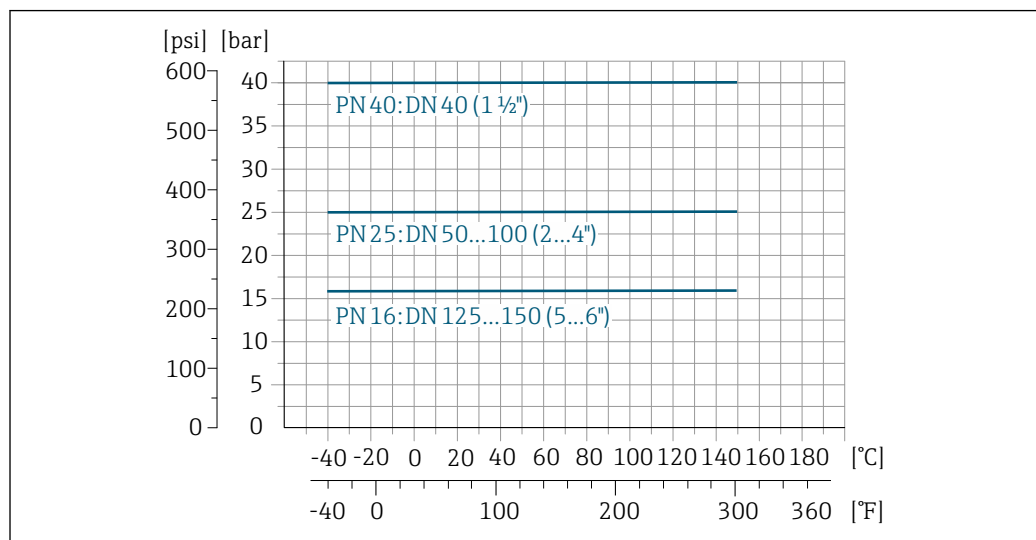
33 Materiał przyłącza procesowego: stal k.o. 1.4404 (F316L)

Przyłącze procesowe: króciec do spawania wg ASME BPE



A0028942-PL

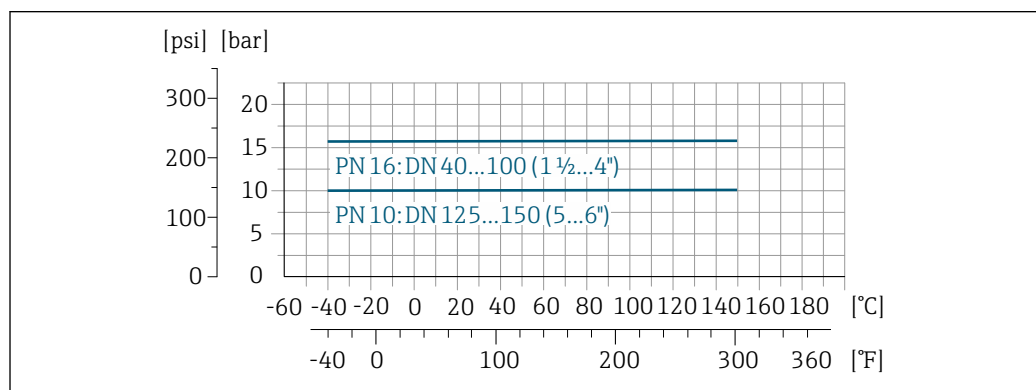
Przyłącze procesowe: króciec do spawania wg ISO 2037



A0028941-PL

34 Materiał przyłącza procesowego: stal k.o. 1.4404 (F316L)

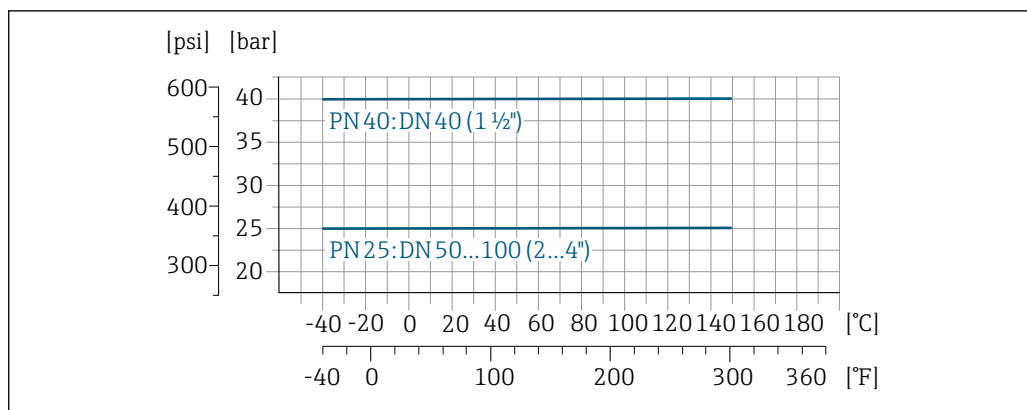
Przyłącze procesowe: zaciskowe typu "Clamp" wg ISO 2852, DIN 32676



A0028943-PL

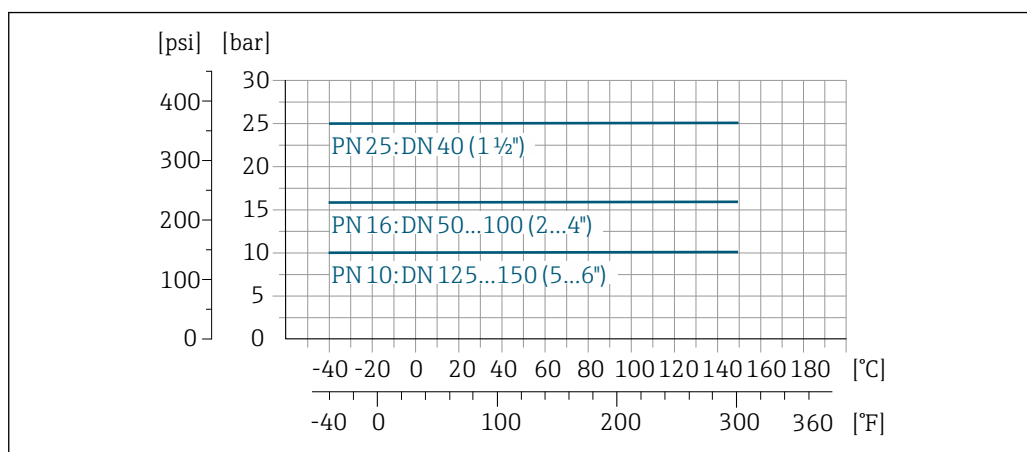
35 Materiał przyłącza procesowego: stal k.o. 1.4404 (F316L)

Przylącze procesowe: złącze wg DIN 11864-1, ISO 2853



36 Materiał przylącza procesowego: stal k.o. 1.4404 (F316L)

Przylącze procesowe: kołnierz wg DIN 11864-2



37 Materiał przylącza procesowego: stal k.o. 1.4404 (F316L)

Oporność na podciśnienie

Wykładzina: PFA

Średnica nominalna		Wartości graniczne ciśnienia absolutnego w [mbar] ([psi]) dla różnych temperatur cieczy:				
[mm]	[cale]	+25 °C (+77 °F)	+80 °C (+176 °F)	+100 °C (+212 °F)	+130 °C (+266 °F)	+150 °C (+302 °F)
2 ... 150	1/12 ... 6	0 (0)	0 (0)	0 (0)	0 (0)	0 (0)

Wartości przepływów

Średnica nominalna czujnika dobierana jest w zależności od średnicy rurociągu oraz natężenia przepływu. Optymalna prędkość przepływu cieczy: 2 ... 3 m/s (6,56 ... 9,84 ft/s). Ponadto prędkość przepływu (v) powinna być dostosowana do własności fizycznych cieczy:

- v < 2 m/s (6,56 ft/s): ciecze o niskiej przewodności elektrycznej
- v > 2 m/s (6,56 ft/s): ciecze osadotwórcze (np. mleko o wysokiej zawartości tłuszczu)

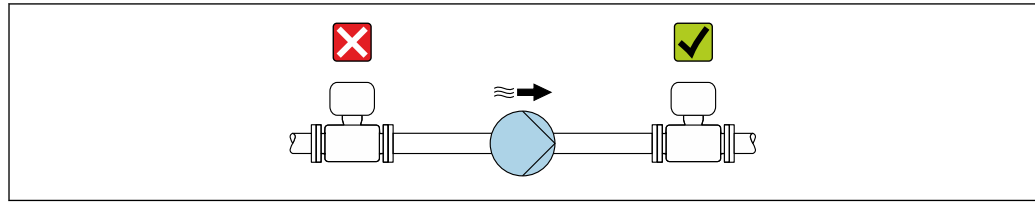
i Niezbędne zwiększenie prędkości przepływu można uzyskać, zmniejszając średnicę nominalną czujnika przepływu.

i W rozdziale "Zakres pomiarowy" podano maksymalne zakresy pomiarowe czujników

Strata ciśnienia

- W zakresie średnic od DN 8 (5/16") czujnik przepływu o jednakowej średnicy nominalnej jak rurociąg nie wprowadza żadnych strat ciśnienia.
- Straty ciśnienia w przypadku stosowania armatury montażowej zgodnej z PN-EN 545 (dyfuzory, konfuzory) → 53

Ciśnienie w instalacji



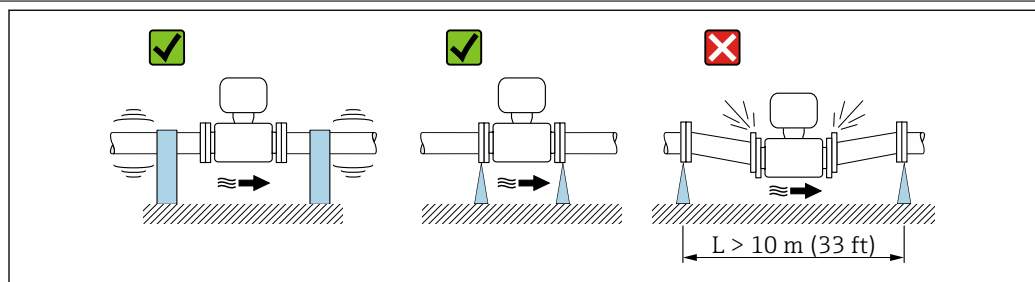
A0028777

Nigdy nie należy instalować czujnika przepływu po stronie ssawnej pompy, aby uniknąć powstawania podciśnienia mogącego uszkodzić wykładzinę czujnika przepływu.

i Czasami konieczne jest stosowanie tłumików pulsacji, szczególnie wtedy gdy przepływ wymuszony jest przez pompy tłokowe, membranowe lub perystaltyczne.

- i**
- Informacje o odporności wykładziny na podciśnienie
 - Informacje dotyczące odporności układu pomiarowego na wstrząsy
 - Informacje dotyczące odporności układu pomiarowego na drgania

Drgania



A0029004

38 Sposób montażu w przypadku silnych drgań

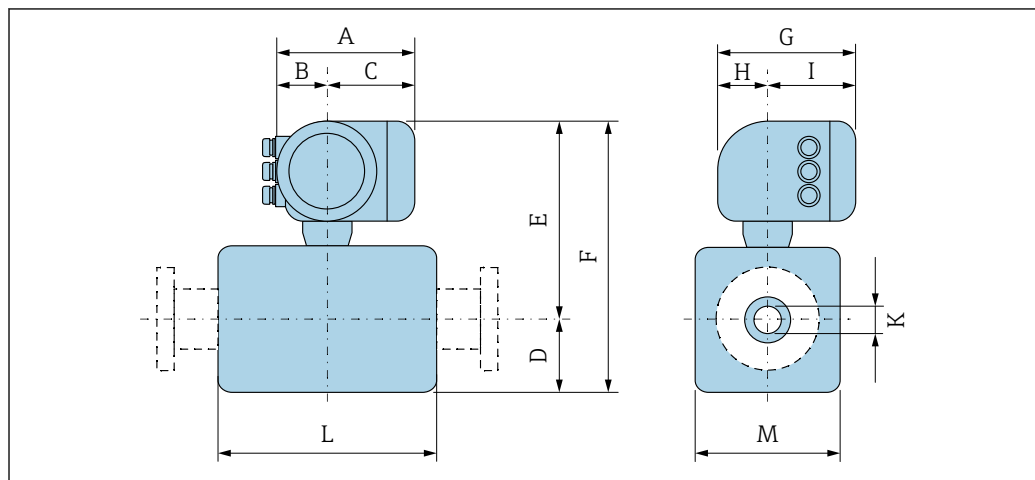
W przypadku bardzo silnych drgań, rurociąg oraz czujnik przepływu powinien być podparty i zamocowany.

- i**
- Informacje dotyczące odporności układu pomiarowego na wstrząsy
 - Informacje dotyczące odporności układu pomiarowego na drgania

Konstrukcja mechaniczna

Wymiary w jednostkach SI

Wersja kompaktowa



A0033785

Pozycja kodu zam. "Obudowa", opcja A: "Aluminium malowane proszkowo"

DN	A ¹⁾	B ¹⁾	C	D	E	F	G ²⁾	H	I ²⁾	K	L ³⁾	M
[mm]	[mm]	[mm]	[mm]	[mm]	[mm]	[mm]	[mm]	[mm]	[mm]	[mm]	[mm]	[mm]
2	169	68	101	55	240	295	200	59	141	2,25	86	43
4	169	68	101	55	240	295	200	59	141	4,5	86	43
8	169	68	101	55	240	295	200	59	141	9	86	43
15	169	68	101	55	240	295	200	59	141	16	86	43
25	169	68	101	55	240	295	200	59	141	26	86	56
40	169	68	101	54	239	293	200	59	141	34,8	140	107
50	169	68	101	60	246	306	200	59	141	47,5	140	120
65	169	68	101	68	254	322	200	59	141	60,2	140	135
80	169	68	101	74	260	334	200	59	141	72,9	140	148
100	169	68	101	87	273	360	200	59	141	97,4	140	174
125	169	68	101	103	289	392	200	59	141	120,0	200	206
150	169	68	101	117	303	420	200	59	141	146,9	200	234

- 1) Zależnie od zastosowanego dławika kablowego: wymiar większy maks. o 30 mm
- 2) Wersja bez wskaźnika lokalnego: wymiar mniejszy o 30 mm
- 3) Całkowita długość zabudowy zależy od zastosowanych przyłączy procesowych. → 65

Pozycja kodu zam. "Obudowa", opcja A: "Aluminium malowane proszkowo"; Ex d

DN	A ¹⁾	B ¹⁾	C	D	E	F	G ²⁾	H	I ²⁾	K	L ³⁾	M
[mm]	[mm]	[mm]	[mm]	[mm]	[mm]	[mm]	[mm]	[mm]	[mm]	[mm]	[mm]	[mm]
2	188	85	103	55	269	324	217	58	148	2,25	86	43
4	188	85	103	55	269	324	217	58	148	4,5	86	43
8	188	85	103	55	269	324	217	58	148	9	86	43
15	188	85	103	55	269	324	217	58	148	16	86	43
25	188	85	103	55	269	324	217	58	148	26	86	56
40	188	85	103	54	270	324	217	58	148	34,8	140	107
50	188	85	103	60	276	336	217	58	148	47,5	140	120
65	188	85	103	67	284	351	217	58	148	60,2	140	135
80	188	85	103	74	290	364	217	58	148	72,9	140	148
100	188	85	103	87	303	390	217	58	148	97,4	140	174
125	188	85	103	103	319	422	217	58	148	120,0	200	206
150	188	85	103	117	333	450	217	58	148	146,9	200	234

- 1) Zależnie od zastosowanego dławika kablowego: wymiar większy maks. o 30 mm
- 2) Wersja bez wskaźnika lokalnego: wymiar mniejszy o 49 mm
- 3) Całkowita długość zabudowy zależy od zastosowanych przyłączy procesowych. → 65

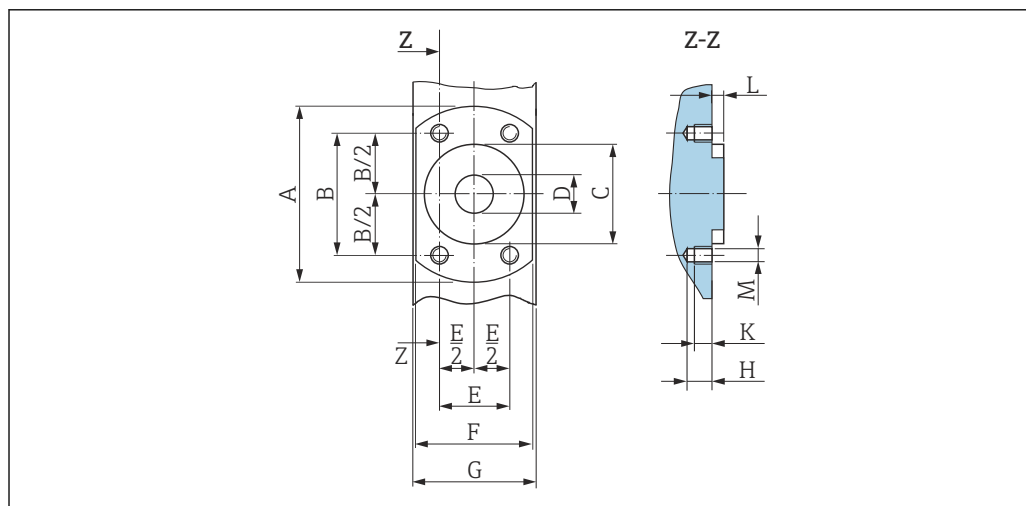
Pozycja kodu zam. "Obudowa", opcja B: "Stal k.o., higieniczna"

DN	A ¹⁾	B ¹⁾	C	D	E	F	G ²⁾	H	I ²⁾	K	L ³⁾	M
[mm]	[mm]	[mm]	[mm]	[mm]	[mm]	[mm]	[mm]	[mm]	[mm]	[mm]	[mm]	[mm]
2	183	73	110	55	254	309	207	65	142	2,25	86	43
4	183	73	110	55	254	309	207	65	142	4,5	86	43
8	183	73	110	55	254	309	207	65	142	9	86	43

DN	A ¹⁾	B ¹⁾	C	D	E	F	G ²⁾	H	I ²⁾	K	L ³⁾	M
[mm]	[mm]	[mm]	[mm]	[mm]	[mm]	[mm]	[mm]	[mm]	[mm]	[mm]	[mm]	[mm]
15	183	73	110	55	254	309	207	65	142	16	86	43
25	183	73	110	55	254	309	207	65	142	26	86	56
40	183	73	110	54	255	309	207	65	142	34,8	140	107
50	183	73	110	60	261	321	207	65	142	47,5	140	120
65	183	73	110	67	269	336	207	65	142	60,2	140	135
80	183	73	110	74	275	349	207	65	142	72,9	140	148
100	183	73	110	87	288	375	207	65	142	97,4	140	174
125	183	73	110	103	304	407	207	65	142	120,0	200	206
150	183	73	110	117	318	435	207	65	142	146,9	200	234

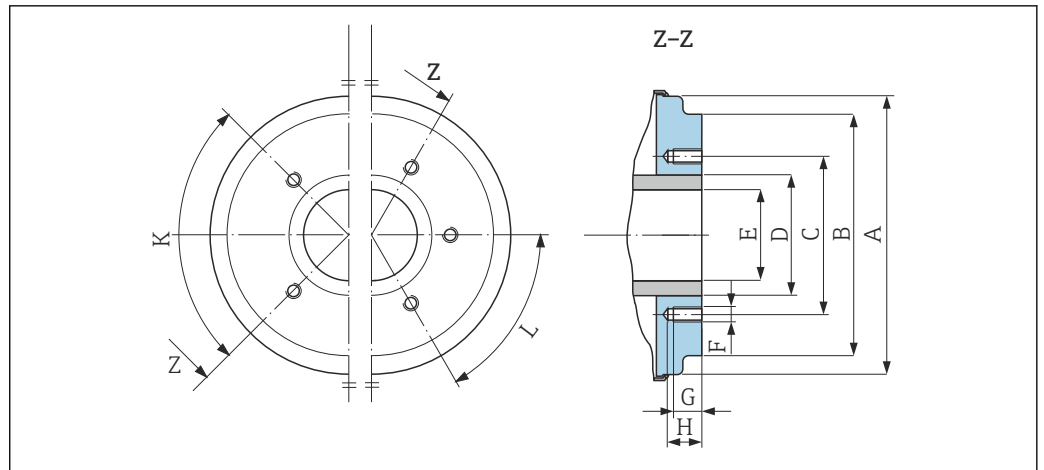
- 1) Zależnie od zastosowanego dławika kablowego: wymiar większy maks. o 30 mm
- 2) Wersja bez wyświetlacza lokalnego: wymiar mniejszy o 30 mm
- 3) Całkowita długość zabudowy zależy od zastosowanych przyłączy procesowych. → 65

Przyłącza kołnierzowe czujnika



39 Widok czotowy bez przyłączy procesowych

DN	A	B	C	D	E	F	G	H	K	L	M
[mm]	[mm]	[mm]	[mm]	[mm]	[mm]	[mm]	[mm]	[mm]	[mm]	[mm]	[mm]
2	62	41,6	34	9	24	42	43	8,5	6	4	M6
4	62	41,6	34	9	24	42	43	8,5	6	4	M6
8	62	41,6	34	9	24	42	43	8,5	6	4	M6
15	62	41,6	34	16	24	42	43	8,5	6	4	M6
25	72	50,2	44	26	29	55	56	8,5	6	4	M6



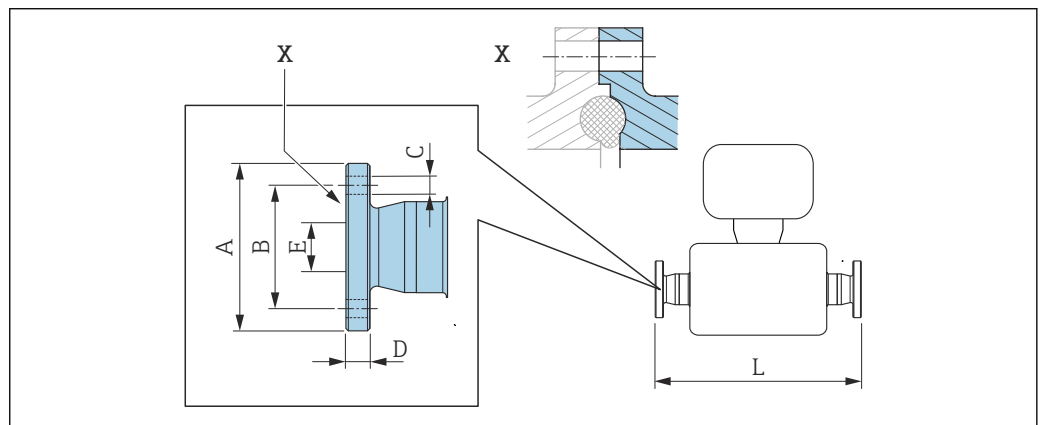
A0005528

40 Widok czołowy bez przyłączy procesowych

DN	A	B	C	D	E	F	G	H	K	L
[mm]	[mm]	[mm]	[mm]	[mm]	[mm]	[mm]	[mm]	[mm]	90° ±0.5°	60° ±0.5°
									Otwory z gwintem	
40	99,7	85,8	71,0	48,3	34,8	M8	12	17	4	-
50	112,7	98,8	83,5	60,3	47,5	M8	12	17	4	-
65	127,7	114,8	100,0	76,1	60,2	M8	12	17	-	6
80	140,7	133,5	114,0	88,9	72,9	M8	12	17	-	6
100	166,7	159,5	141,0	114,3	97,4	M8	12	17	-	6
125	198,7	191,5	171,0	139,7	120,0	M10	15	20	-	6
150	226,7	219,5	200,0	168,3	146,9	M10	15	20	-	6

Przyłącza kołnierzowe

Kołnierze z uszczelką, wykonanie aseptyczne



A0015627

41 Szczegół X: asymetryczne przyłącze procesowe; część oznaczoną kolorem szarym zapewnia dostawca.

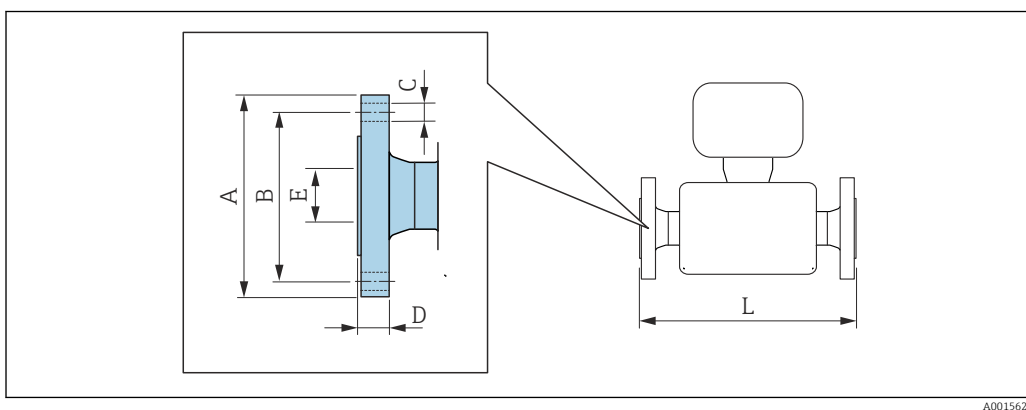
Kołnierz wg DIN 11864-2, aseptyczne żeńskie, Forma A Stal k.o. 1.4404 (316L) <i>Pozycja kodu zam. "Przyłącze procesowe", opcja DES</i>							
DN [mm]	Do rur wg PN-EN 10357 (DIN 11850) [mm]	A [mm]	B [mm]	C [mm]	D [mm]	E [mm]	L [mm]
2 ... 8	13 × 1,5 (DN 10)	54	37	4 × Ø9	10	10	183
15	19 × 1,5 (DN 15)	59	42	4 × Ø9	10	16	183
25	29 × 1,5 (DN 25)	70	53	4 × Ø9	10	26	183

Chropowatość powierzchni: $R_a \leq 0,8 \mu\text{m}$, opcjonalnie $\leq 0,38 \mu\text{m}$
Przed czyszczeniem za pomocą głowic czyszczących należy zwrócić uwagę na średnicę wewnętrzną rury pomiarowej oraz przyłącza procesowego.

Kołnierz z rowkiem wg DIN 11864-2, wykonanie aseptyczne, forma A Stal k.o. 1.4404 (316L) <i>Pozycja kodu zam. "Przyłącze procesowe", opcja DES</i>							
DN [mm]	Do rur wg PN-EN 10357 (DIN 11850) [mm]	A [mm]	B [mm]	C [mm]	D [mm]	E [mm]	L [mm]
40	41 × 1,5	82	65	4 × Ø9	10	38	246
50	53 × 1,5	94	77	4 × Ø9	10	50	246
65	70 × 2	113	95	8 × Ø9	10	66	246
80	85 × 2	133	112	8 × Ø11	10	81	270
100	104 × 2	159	137	8 × Ø11	10	100	278
125	129 × 2	183	161	8 × Ø11	10	125	362
150	154 × 2	213	188	8 × Ø14	10	150	362

Chropowatość powierzchni: $R_a \leq 0,8 \mu\text{m}$, opcjonalnie $\leq 0,38 \mu\text{m}$
Przed czyszczeniem za pomocą głowic czyszczących należy zwrócić uwagę na średnicę wewnętrzną rury pomiarowej oraz przyłącza procesowego.

Kołnierze z uszczelką typu O-ring



A0015621

Kołnierz wg PN-EN 1092-1 (DIN 2501), forma B: PN 40
Stal k.o. 1.4404 (316L)
Pozycja kodu zam. "Przyłącze procesowe", opcja D5S

DN [mm]	A [mm]	B [mm]	C [mm]	D [mm]	E [mm]	L [mm]
2 ... 8 ¹⁾	95	65	4 × Ø14	16	17,3	198,4
15	95	65	4 × Ø14	16	17,3	198,4
25	115	85	4 × Ø14	18	28,5	198,4

Chropowatość powierzchni: $R_a \leq 1,6 \mu\text{m}$

1) DN 2 ... 8 standardowo z kołnierzami DN 15

Kołnierz wg ASME B16.5, Class 150
Stal k.o. 1.4404 (316L)
Pozycja kodu zam. "Przyłącze procesowe", opcja A1S

DN [mm]	A [mm]	B [mm]	C [mm]	D [mm]	E [mm]	L [mm]
2 ... 8 ¹⁾	90	60,3	4 × Ø15,7	11,2	15,7	218
15	90	60,3	4 × Ø15,7	11,2	15,7	218
25	110	79,4	4 × Ø15,7	14,2	26,7	230

Chropowatość powierzchni: $R_a \leq 1,6 \mu\text{m}$

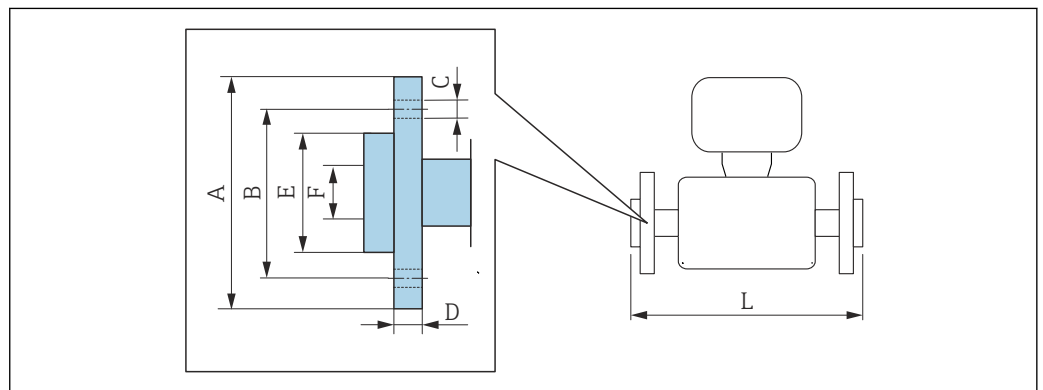
1) DN 2 ... 8 standardowo z kołnierzami DN 15

Kołnierz wg JIS B2220: 20K
Stal k.o. 1.4404 (316L)
Pozycja kodu zam. "Przyłącze procesowe", opcja N4S

DN [mm]	A [mm]	B [mm]	C [mm]	D [mm]	E [mm]	L [mm]
2 ... 8 ¹⁾	95	70	4 × Ø15	14	15	220
15	95	70	4 × Ø15	14	15	220
25	125	90	4 × Ø19	16	25	220

Chropowatość powierzchni: $R_a \leq 1,6 \mu\text{m}$

1) DN 2 ... 8 standardowo z kołnierzami DN 15



A002221

Kołnierz luźny typu "lap-joint" wg PN-EN 1092-1 (DIN 2501): PN 16							
PVDF							
Pozycja kodu zam. "Przyłącze procesowe", opcja D3P							
DN [mm]	A [mm]	B [mm]	C [mm]	D [mm]	E [mm]	F [mm]	L [mm]
2 ... 8 ¹⁾	95	65	4 x Ø14	14,5	45	17,3	200
15	95	65	4 x Ø14	14,5	45	17,3	200
25	115	85	4 x Ø14	16,5	68	28,5	200

Chropowatość powierzchni: $R_a \leq 1,6 \mu\text{m}$
Pierścienie uziemiające można zamawiać jako akcesoria (Kod zam. DK5HR-****).

1) DN 2 ... 8 standardowo z kołnierzami DN 15

Kołnierz luźny typu "lap-joint" wg EN 1092-1 (DIN 2501) + zacisk uziemienia: PN 16							
PVDF							
Pozycja kodu zam. "Przyłącze procesowe", opcja D4P							
DN [mm]	A [mm]	B [mm]	C [mm]	D [mm]	E [mm]	F [mm]	L [mm]
2 ... 8 ¹⁾	95	65	4 x Ø14	14,5	45	17,3	200
15	95	65	4 x Ø14	14,5	45	17,3	200
25	115	85	4 x Ø14	16,5	68	28,5	200

Chropowatość powierzchni: $R_a \leq 1,6 \mu\text{m}$
Pierścienie uziemiające nie są wymagane.

1) DN 2 ... 8 standardowo z kołnierzami DN 15

Kołnierz luźny typu "lap-joint" wg ASME B16.5, Class 150							
PVDF							
Pozycja kodu zam. "Przyłącze procesowe", opcja A1P							
DN [mm]	A [mm]	B [mm]	C [mm]	D [mm]	E [mm]	F [mm]	L [mm]
2 ... 8 ¹⁾	90	60,3	4 x Ø 15,7	15	35,1	15,7	200
15	90	60,3	4 x Ø 15,7	15	35,1	15,7	200
25	110	79,4	4 x Ø 15,7	16	50,8	26,7	200

Chropowatość powierzchni: $R_a \leq 1,6 \mu\text{m}$
Pierścienie uziemiające można zamawiać jako akcesoria (Kod zam. DK5HR-****).

1) DN 2 ... 8 standardowo z kołnierzami DN 15

Kołnierz luźny typu "lap-joint" wg ASME B16.5 + zacisk uziemienia, Class 150							
PVDF							
Pozycja kodu zam. "Przyłącze procesowe", opcja A4P							
DN [mm]	A [mm]	B [mm]	C [mm]	D [mm]	E [mm]	F [mm]	L [mm]
2 ... 8 ¹⁾	90	60,3	4 x Ø 15,7	15	35,1	15,7	200
15	90	60,3	4 x Ø 15,7	15	35,1	15,7	200
25	110	79,4	4 x Ø 15,7	16	50,8	26,7	200

Chropowatość powierzchni: $R_a \leq 1,6 \mu\text{m}$
Pierścienie uziemiające nie są wymagane.

1) DN 2 ... 8 standardowo z kołnierzami DN 15

**Kołnierz luźny typu "lap-joint" wg JIS B2220, 10K
PVDF**

Pozycja kodu zam. "Przyłącze procesowe", opcja N3P

DN [mm]	A [mm]	B [mm]	C [mm]	D [mm]	E [mm]	F [mm]	L [mm]
2 ... 8 ¹⁾	95	70	4 × Ø 15,7	15	35,1	15	200
15	95	70	4 × Ø 15,7	15	35,1	15	200
25	125	90	4 × Ø 15,7	16	50,8	19	200

Chropowatość powierzchni: $R_a \leq 1,6 \mu\text{m}$

Pierścienie uziemiające można zamawiać jako akcesoria (Kod zam. DK5HR-****).

- 1) DN 2 ... 8 standardowo z kołnierzami DN 15

**Kołnierz luźny typu "lap-joint" wg JIS B2220 + zacisk uziemiaenia, 10K
PVDF**

Pozycja kodu zam. "Przyłącze procesowe", opcja N4P

DN [mm]	A [mm]	B [mm]	C [mm]	D [mm]	E [mm]	F [mm]	L [mm]
2 ... 8 ¹⁾	95	70	4 × Ø 15,7	15	35,1	15	200
15	95	70	4 × Ø 15,7	15	35,1	15	200
25	125	90	4 × Ø 15,7	16	50,8	19	200

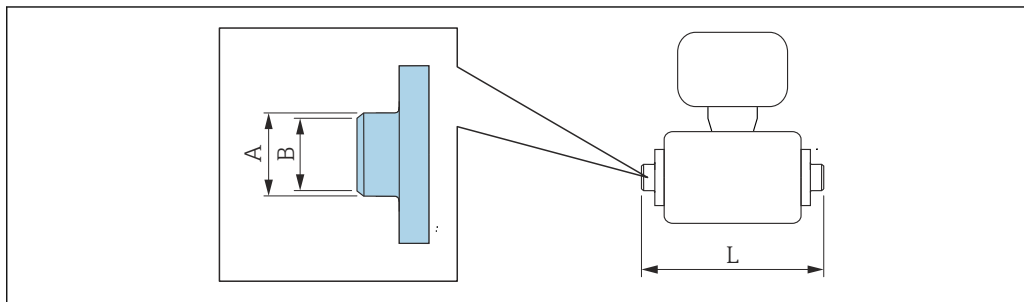
Chropowatość powierzchni: $R_a \leq 1,6 \mu\text{m}$

Pierścienie uziemiające nie są wymagane.

- 1) DN 2 ... 8 standardowo z kołnierzami DN 15

Króciec do spawania

Króciec do spawania z uszczelką kształtową, wykonanie aseptyczne



A0027510

Króciec do spawania wg PN-EN 10357 (DIN 11850)

Stal k.o. 1.4404 (316L)

Pozycja kodu zam. "Przyłącze procesowe", opcja DAS

DN [mm]	Do rur wg PN-EN 10357 (DIN 11850) [mm]	A [mm]	B [mm]	L [mm]
2 ... 8	13 × 1,5	13	10	132,6
15	19 × 1,5	19	16	132,6
25	29 × 1,5	29	26	132,6
40	41 × 1,5	41	38	220
50	53 × 1,5	53	50	220
65	70 × 2	70	66	220

Króciec do spawania wg PN-EN 10357 (DIN 11850)				
Stal k.o. 1.4404 (316L)				
<i>Pozycja kodu zam. "Przyłącze procesowe", opcja DAS</i>				
DN [mm]	Do rur wg PN-EN 10357 (DIN 11850) [mm]	A [mm]	B [mm]	L [mm]
80	85 × 2	85	81	220
100	104 × 2	104	100	220
125	129 × 2	129	125	300
150	154 × 2	154	150	300

Chropowatość powierzchni: $R_a \leq 0,8 \mu\text{m}$, opcjonalnie $\leq 0,38 \mu\text{m}$
 Przed czyszczeniem za pomocą głowic czyszczących należy zwrócić uwagę na średnicę wewnętrzną rury pomiarowej oraz przyłącza procesowego (B).

Króciec do spawania wg ISO 2037				
Stal k.o. 1.4404 (316L)				
<i>Pozycja kodu zam. "Przyłącze procesowe", opcja IAS</i>				
DN [mm]	Do rur wg ISO 2037 [mm]	A [mm]	B [mm]	L [mm]
2 ... 8	12,7 × 1,65	12	10	118,2
15	19,05 × 1,65	18	16	118,2
25	25,4 × 1,60	25	22,6	118,2
40	38 × 1,2	38	35,6	220
50	51 × 1,2	51	48,6	220
65	63,5 × 1,6	63,5	60,3	220
80	76,1 × 1,6	76,1	72,9	220
100	101,6 × 2	101,6	97,6	220
125	139,7 × 2	139,7	135,7	380
150	168,3 × 2,6	168,3	163,1	380

Chropowatość powierzchni: $R_a \leq 0,8 \mu\text{m}$, opcjonalnie $\leq 0,38 \mu\text{m}$
 Przed czyszczeniem za pomocą głowic czyszczących należy zwrócić uwagę na średnicę wewnętrzną rury pomiarowej oraz przyłącza procesowego (B).

Króciec do spawania wg ASME BPE				
Stal k.o. 1.4404 (316L)				
<i>Pozycja kodu zam. "Przyłącze procesowe", opcja AAS</i>				
DN [mm]	Do rur wg ASME BPE [mm]	A [mm]	B [mm]	L [mm]
2 ... 8	12,7 × 1,65	12,7	9	118,2
15	19,1 × 1,65	19,1	16	118,2
25	25,4 × 1,65	25,4	22,6	118,2
40	38,1 × 1,65	38,1	34,8	220
50	50,8 × 1,65	50,8	47,5	220
65	63,5 × 1,65	63,5	60,2	220
80	76,2 × 1,65	76,2	72,9	220
100	101,6 × 1,65	101,6	97,4	220

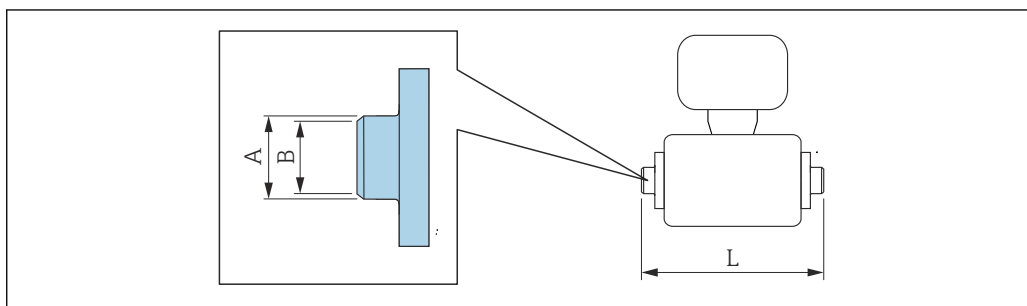
Króciec do spawania wg ASME BPE**Stal k.o. 1.4404 (316L)**

Pozycja kodu zam. "Przyłącze procesowe", opcja AAS

DN [mm]	Do rur wg ASME BPE [mm]	A [mm]	B [mm]	L [mm]
150	152,4 × 2,77	152,4	146,9	300

Chropowość powierzchni: $R_a \leq 0,8 \mu\text{m}$, opcjonalnie $\leq 0,38 \mu\text{m}$

Przed czyszczeniem za pomocą głowic czyszczących należy zwrócić uwagę na średnicę wewnętrzną rury pomiarowej oraz przyłącza procesowego (B).

Króciec do spawania z uszczelką typu O-ring

A0027510

Króciec do spawania wg ODT/SMS**Stal k.o. 1.4404 (316L)**

Pozycja kodu zam. "Przyłącze procesowe", opcja A2S

DN [mm]	Do rur ODT/SMS [mm]	A [mm]	B [mm]	L [mm]
2 ... 8	13,5 × 2,30	13,5	9	126,6
15	21,3 × 2,65	21,3	16	126,6
25	33,7 × 3,25	33,7	27,2	126,6

Chropowość powierzchni: $R_a \leq 1,6 \mu\text{m}$ **Króciec do spawania wg PN-EN ISO 1127****Stal k.o. 1.4404 (316L)**

Pozycja kodu zam. "Przyłącze procesowe", opcja D1S

DN [mm]	Do rur wg PN-EN ISO 1127 [mm]	A [mm]	B [mm]	L [mm]
2 ... 8	13,5 × 1,6	13,5	10,3	126,6
15	21,3 × 1,6	21,3	18,1	126,6
25	33,7 × 2,0	33,7	29,7	126,6

Chropowość powierzchni: $R_a \leq 1,6 \mu\text{m}$ **Króciec do spawania wg ISO 2037****Stal k.o. 1.4404 (316L)**

Pozycja kodu zam. "Przyłącze procesowe", opcja I1S

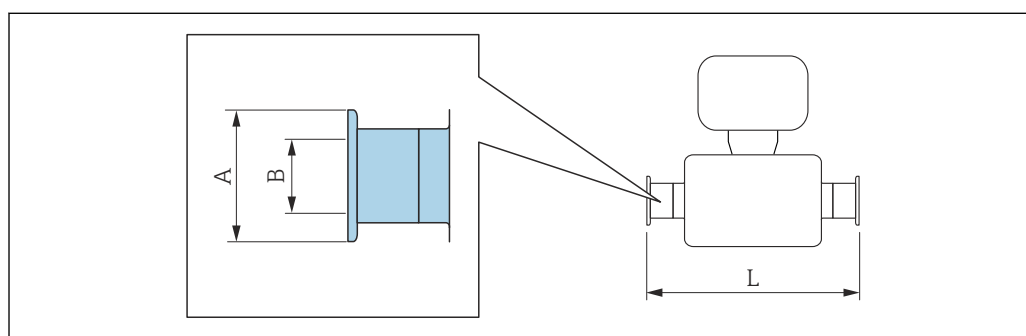
DN [mm]	Do rur wg ISO 2037 [mm]	A [mm]	B [mm]	L [mm]
2 ... 8	13,5 × 2,3	13,5	9	126,6
15	21,3 × 2,65	21,3	16	126,6

Króciec do spawania wg ISO 2037 Stal k.o. 1.4404 (316L) Pozycja kodu zam. "Przyłącze procesowe", opcja IIS				
DN [mm]	Do rur wg ISO 2037 [mm]	A [mm]	B [mm]	L [mm]
25	33,7 × 3,25	33,7	27,2	126,6

Chropowatość powierzchni: $R_a \leq 1,6 \mu\text{m}$

Przyłącza zaciskowe typu "Clamp"

Przyłącza zaciskowe typu Clamp z uszczelką, wykonanie aseptyczne



Przyłącza zaciskowe typu Clamp wg DIN 32676 Stal k.o. 1.4404 (316L) Pozycja kodu zam. "Przyłącze procesowe", opcja DBS				
DN [mm]	Do rur wg PN-EN 10357 (DIN 11850) [mm]	A [mm]	B [mm]	L [mm]
2 ... 8	14 × 2 (DN 10)	34	10	168
15	20 × 2 (DN 15)	34	16	168
25	30 × 2 (DN 25)	50,5	26	175
40	41 × 1,5	50,5	38	220
50	53 × 1,5	64	50	220
65	70 × 2	91	66	220
80	85 × 2	106	81	220
100	104 × 2	119	100	220
125	129 × 2	155	125	300
150	154 × 2	183	150	300

Chropowatość powierzchni: $R_a \leq 0,8 \mu\text{m}$, $\leq 0,38 \mu\text{m}$ (opcja)
Przed czyszczeniem za pomocą głowic czyszczących należy zwrócić uwagę na średnicę wewnętrzną rury pomiarowej oraz przyłącza procesowego (B).

Przyłącza Tri-Clamp Stal k.o. 1.4404 (316L) Pozycja kodu zam. "Przyłącze procesowe", opcja FAS				
DN [mm]	Do rur wg ASME BPE [mm]	A [mm]	B [mm]	L [mm]
2 ... 8	12,7 × 1,65	25	9,4	143
15	19,1 × 1,65	25	15,8	143
25	25,4 × 1,65	50,4	22,1	143

Przyłącza Tri-Clamp**Stal k.o. 1.4404 (316L)**

Pozycja kodu zam. "Przyłącze procesowe", opcja FAS

DN [mm]	Do rur wg ASME BPE [mm]	A [mm]	B [mm]	L [mm]
40	38,1 × 1,65	50,4	34,8	220
50	50,8 × 1,65	63,9	47,5	220
65	63,5 × 1,65	77,4	60,2	220
80	76,2 × 1,65	90,9	72,9	220
100	101,6 × 2,11	118,9	97,4	220
150	152,4 × 2,77	166,9	146,9	300

Chropowość powierzchni: $R_a \leq 0,8 \mu\text{m}$, $\leq 0,38 \mu\text{m}$ (opcja)

Przed czyszczeniem za pomocą głowic czyszczących należy zwrócić uwagę na średnicę wewnętrzną rury pomiarowej oraz przyłącza procesowego (B).

Przyłącze zaciskowe typu "Clamp" wg ISO 2852, Rys. 2**Stal k.o. 1.4404 (316L)**

Pozycja kodu zam. "Przyłącze procesowe", opcja IBS

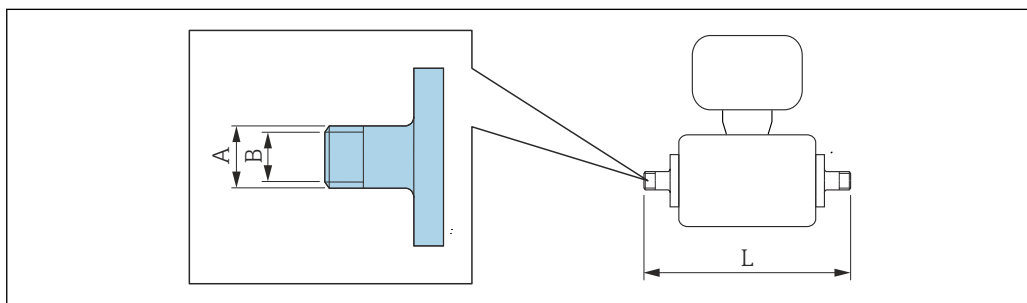
DN [mm]	Do rur wg ISO 2037 [mm]	A [mm]	B [mm]	L [mm]
25	24,5 × 1,65	50,5	22,6	174,6
40	38 × 1,6	50,5	35,6	220
50	51 × 1,6	64	48,6	220
65	63,5 × 1,6	77,5	60,3	220
80	76,1 × 1,6	91	72,9	220
100	101,6 × 2	119	97,6	220
125	139,7 × 2	155	135,7	300
150	168,3 × 2,6	183	163,1	300

Chropowość powierzchni: $R_a \leq 0,8 \mu\text{m}$, $\leq 0,38 \mu\text{m}$ (opcja)

Przed czyszczeniem za pomocą głowic czyszczących należy zwrócić uwagę na średnicę wewnętrzną rury pomiarowej oraz przyłącza procesowego (B).

Przyłącza gwintowe

Adaptory z gwintem i uszczelką kształtową w wykonaniu aseptycznym



A0027509

Adaptory z gwintem rurowym (mleczarskim) wg DIN 11851 Stal k.o. 1.4404 (316L)				
<i>Pozycja kodu zam. "Przyłącze procesowe", opcja DCS</i>				
DN [mm]	Do rur wg PN-EN 10357 (DIN 11850) [mm]	A [mm/cale]	B [mm]	L [mm]
2 ... 8	12 × 1 (DN 10)	Rd 28 × 1/8	10	174
15	18 × 1,5 (ODT 3/4")	Rd 34 × 1/8	16	174
25	28 × 1 lub 28×1,5	Rd 52 × 1/6	26	190
40	41 × 1,5	Rd 65 × 1/6	38	260
50	53 × 1,5	Rd 78 × 1/6	50	260
65	70 × 2	Rd 95 × 1/6	66	270
80	85 × 2	Rd 110 × 1/4	81	280
100	104 × 2	Rd 130 × 1/4	100	290
125	129 × 2	Rd 160 × 1/4	125	380
150	154 × 2	Rd 160 × 1/4	150	390

Chropowatość powierzchni: $R_a \leq 0,8 \mu\text{m}$, $\leq 0,38 \mu\text{m}$ (opcja)
Przed czyszczeniem za pomocą głowic czyszczących należy zwrócić uwagę na średnicę wewnętrzną rury pomiarowej oraz przyłącza procesowego (B).

Przyłącza aseptyczne z gwintem forma A wg DIN 11864-1 Stal k.o. 1.4404 (316L)				
<i>Pozycja kodu zam. "Przyłącze procesowe", opcja DDS</i>				
DN [mm]	Do rur wg PN-EN 10357 (DIN 11850) [mm]	A [mm/cale]	B [mm]	L [mm]
2 ... 8	Rura 13 × 1,5 (DN 10)	Rd 28 × 1/8	10	170
15	Rura 19 × 1,5	Rd 34 × 1/8	16	170
25	Rura 29 × 1,5	Rd 52 × 1/6	26	184
40	41 × 1,5	Rd 65 × 1/6	38	256
50	53 × 1,5	Rd 78 × 1/6	50	256
65	70 × 2	Rd 95 × 1/6	66	266
80	85 × 2	Rd 110 × 1/4	81	276
100	104 × 2	Rd 130 × 1/4	100	286

Chropowatość powierzchni: $R_a \leq 0,8 \mu\text{m}$, $\leq 0,38 \mu\text{m}$ (opcja)
Przed czyszczeniem za pomocą głowic czyszczących należy zwrócić uwagę na średnicę wewnętrzną rury pomiarowej oraz przyłącza procesowego (B).

Przyłącza gwintowe wg PN-ISO 2853 Stal k.o. 1.4404 (316L)					
<i>Pozycja kodu zam. "Przyłącze procesowe", opcja ICS</i>					
DN [mm]	Do rur wg ISO 2037 [mm]	DN Zacisk PN-ISO 2853 [mm]	A [mm/cale]	B [mm]	L [mm]
40	38 × 1,6	38	Tr 50,5 × 3,175	35,6	256
50	51 × 1,6	51	Tr 64 × 3,175	48,6	256
65	63,5 × 1,6	63,5	Tr 77,5 × 3,175	60,3	266
80	76,1 × 1,6	76,1	Tr 91 × 3,175	72,9	276

Przyłącza gwintowe wg PN-ISO 2853**Stal k.o. 1.4404 (316L)**

Pozycja kodu zam. "Przyłącze procesowe", opcja ICS

DN [mm]	Do rur wg ISO 2037 [mm]	DN Zacisk PN-ISO 2853 [mm]	A [mm/cale]	B [mm]	L [mm]
100	101,6 × 2	101,6	Tr 118 × 3,175	97,6	286

Chropowatość powierzchni: $R_a \leq 0,8 \mu\text{m}$, $\leq 0,38 \mu\text{m}$ (opcja)

Przed czyszczeniem za pomocą głowic czyszczących należy zwrócić uwagę na średnicę wewnętrzną rury pomiarowej oraz przyłącza procesowego (B).

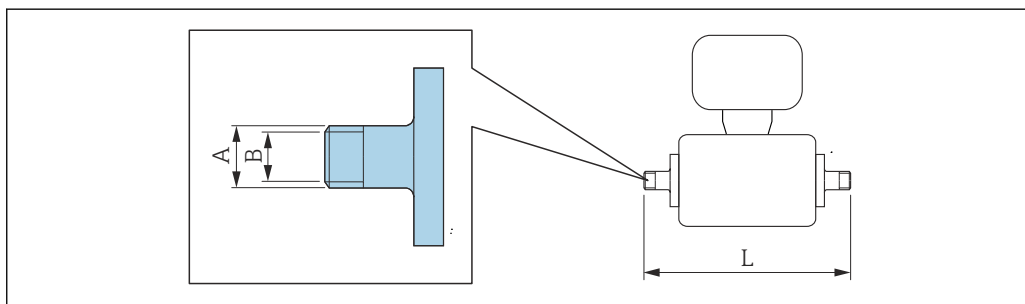
Przyłącza gwintowe SMS 1145**Stal k.o. 1.4404 (316L)**

Pozycja kodu zam. "Przyłącze procesowe", opcja SAS

DN [mm]	Do rur ODT [mm]	DN wg SMS 1145 [mm]	A [mm/cale]	B [mm]	L [mm]
25	1	25	Rd40 × 1/6	22,6	147,6
40	38,1 × 1,65	38	Rd 60 × 1/6	34,8	256
50	50,8 × 1,65	51	Rd 70 × 1/6	47,5	256
65	63,5 × 1,65	63,5	Rd 85 × 1/6	60,2	266
80	76,2 × 1,65	76	Rd 98 × 1/6	72,6	276
100	101,6 × 1,65	101,6	Rd 132 × 1/6	97,4	286

Chropowatość powierzchni: $R_a \leq 0,8 \mu\text{m}$, $\leq 0,38 \mu\text{m}$ (opcja)

Przed czyszczeniem za pomocą głowic czyszczących należy zwrócić uwagę na średnicę wewnętrzną rury pomiarowej oraz przyłącza procesowego (B).

Adaptory z gwintem i uszczelką typu O-ring

A0027509

Przyłącza z gwintem zewnętrznym wg PN-EN ISO 228/DIN 2999**Stal k.o. 1.4404 (316L)**

Pozycja kodu zam. "Przyłącze procesowe", opcja I2S

DN [mm]	Do gwintu wewnętrznego wg PN-EN ISO 228/DIN 2999 [cale]	A [mm/cale]	B [mm]	L [mm]
2 ... 8	R ³ / ₈	R 10,1 × 3/8	10	166
15	R ¹ / ₂	R 13,2 × 1/2	16	166
25	R1	R 16,5 × 1	25	170

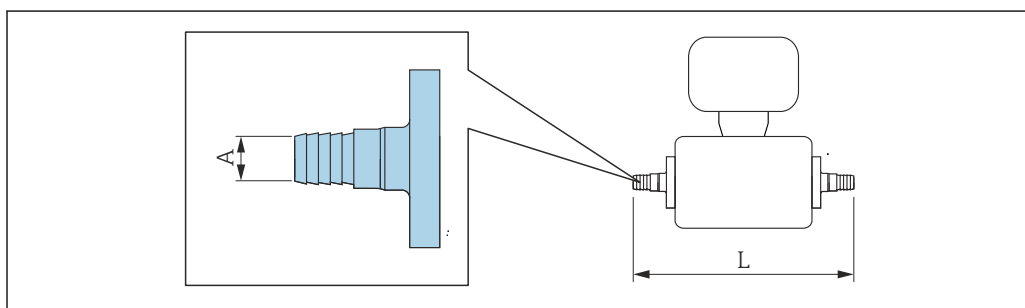
Chropowatość powierzchni: $R_a \leq 1,6 \mu\text{m}$

Przyłącza z gwintem wewnętrznym wg PN-EN ISO 228/DIN 2999 Stal k.o. 1.4404 (316L) Pozycja kodu zam. "Przyłącze procesowe", opcja I3S				
DN [mm]	Do gwintu zewnętrznego wg PN-EN ISO 228/DIN 2999 [cale]	A [mm/cale]	B [mm]	L [mm]
2 ... 8	Rp $\frac{3}{8}$	Rp $13 \times \frac{3}{8}$	9	176
15	Rp $\frac{1}{2}$	Rp $14 \times \frac{1}{2}$	16	176
25	Rp 1	Rp 17×1	27,2	188

Chropowatość powierzchni: $R_a \leq 1,6 \mu\text{m}$

Adaptory do węży

Adaptory do węży z uszczelką typu O-ring



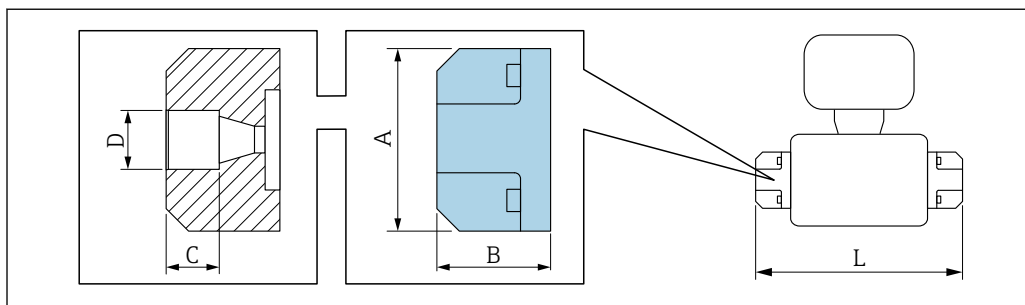
A0027511

Adapter do węży Stal k.o. 1.4404 (316L) Pozycja kodu zam. "Przyłącze procesowe", opcje O1S, O2S, O3S			
DN [mm]	ID węża [mm]	A [mm]	L [mm]
2 ... 8	13	10	184
15	16	12,6	184
25	19	16	184

Chropowatość powierzchni: $R_a \leq 1,6 \mu\text{m}$

Przyłącza klejone

Przyłącza klejone z uszczelką typu O-ring



A0036663

**Przyłącze klejone
PVC**

Pozycja kodu zam. "Przyłącze procesowe", opcja O2V

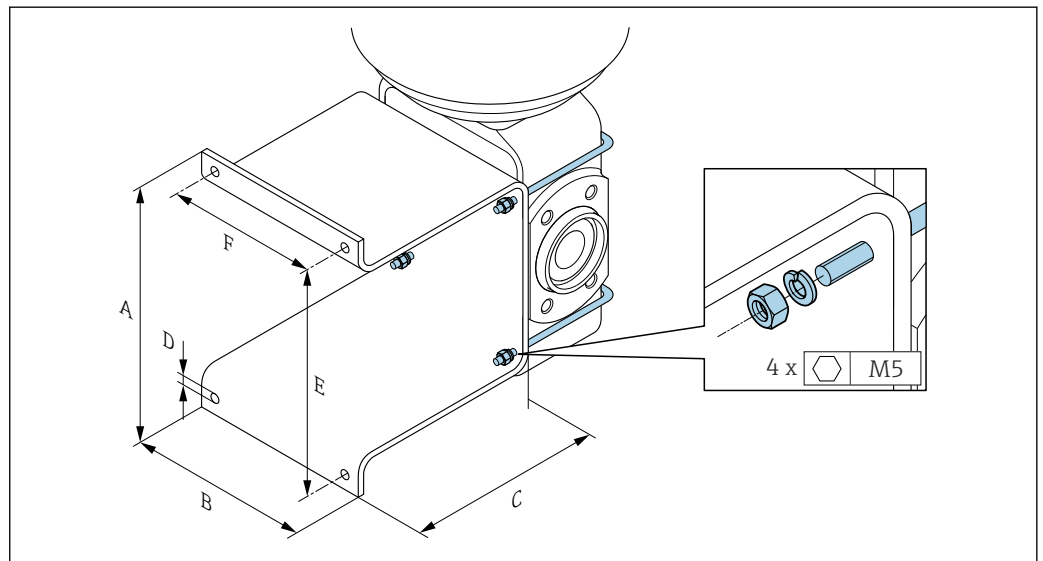
DN [mm]	Do rury [mm]/[in]	A [mm]	B [mm]	C [mm]	D [mm]	L [mm]
2 ... 8	20 × 2 (DIN 8062)	62	38,5	18	20,2	163
15			28,0			142

Chropowatość powierzchni: $R_a \leq 1,6 \mu\text{m}$

Pierścienie uziemiające można zamawiać jako akcesoria (Kod zam. DK5HR-****).

Zestawy montażowe

Zestaw do montażu ściennego

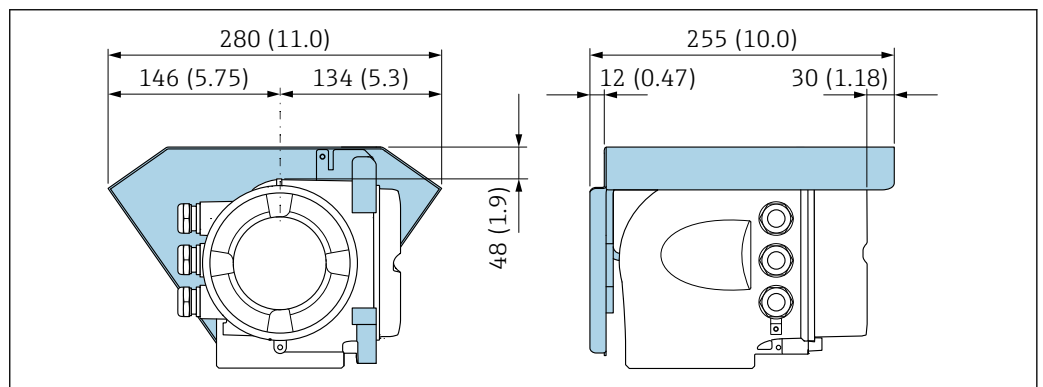


A0005537

A [mm]	B [mm]	C [mm]	Ø D [mm]	E [mm]	F [mm]
137	110	120	7	125	88

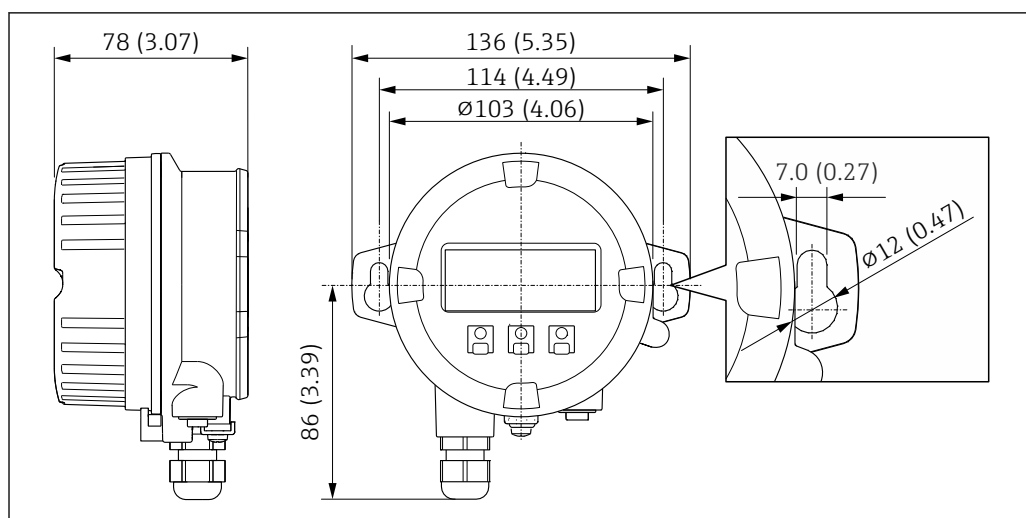
Akcesoria

Pokrywa ochronna



A0029553

Zewnętrzny wskaźnik DKX001



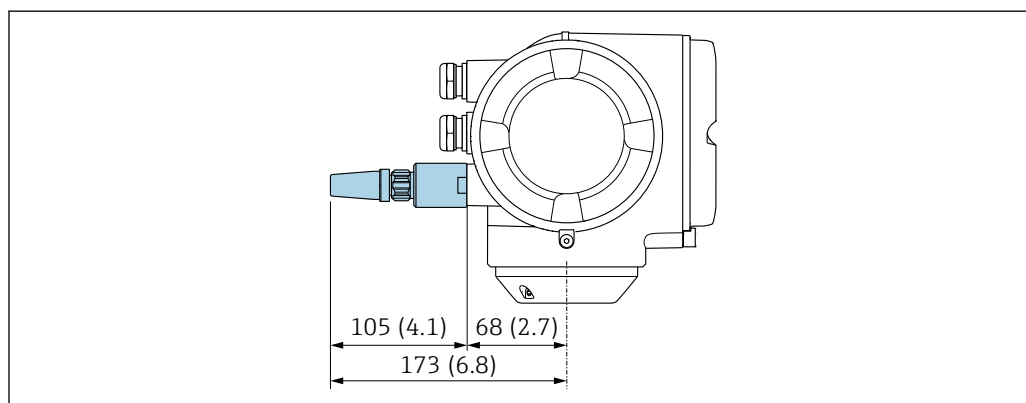
A0028921

42 Jednostka: mm (in)

Zewnętrzna antena WLAN

i Zewnętrzna antena WLAN nie nadaje się do aplikacji higienicznych.

Zewnętrzna antena WLAN zamontowana na przyrządzie

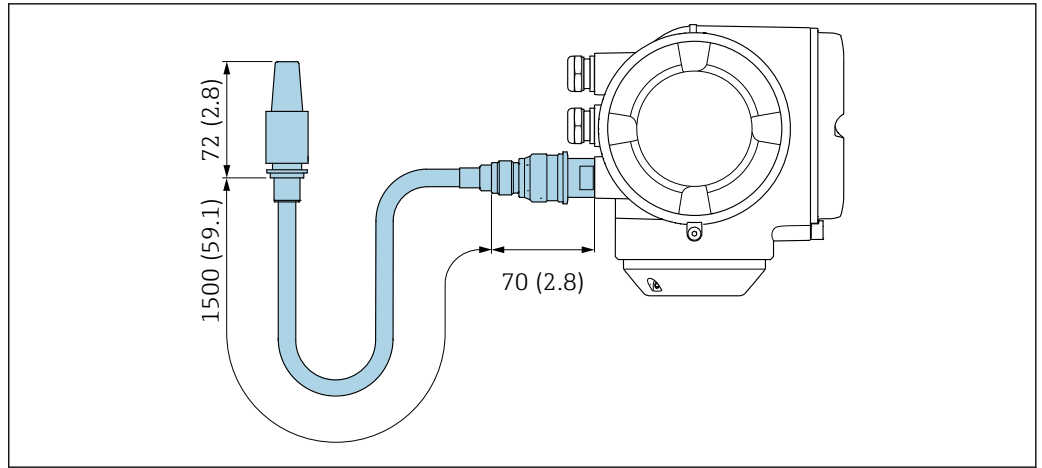


A0028923

43 Jednostka: mm (cale)

Zewnętrzna antena WLAN z przewodem

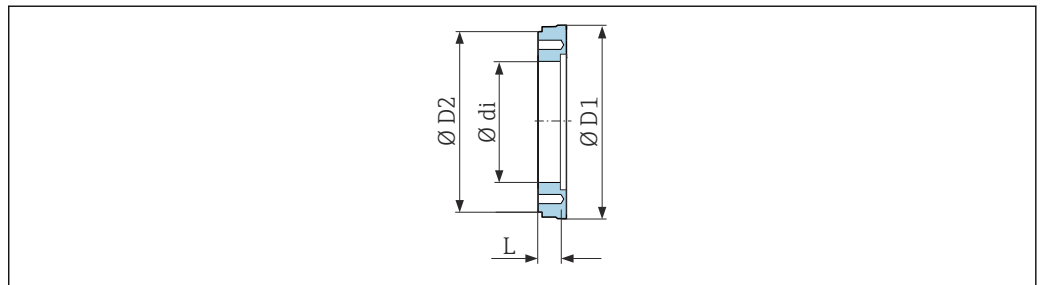
Zewnętrzna antena WLAN może być zamontowana oddzielnie od przetwornika, jeśli warunki transmisji/ odbioru w miejscu montażu przetwornika są słabe.



A0033597

44 Jednostka: mm (cale)

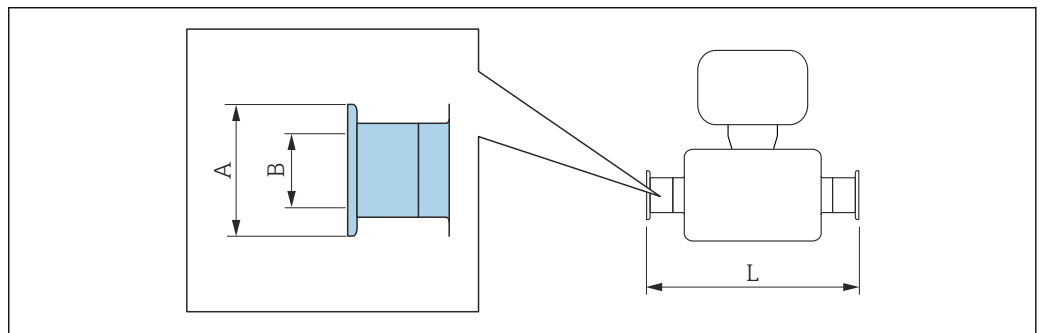
Element dystansowy



A0017294

Kod zam.: DK5HB-****				
DN [mm]	di [mm]	D1 [mm]	D2 [mm]	L [mm]
80	72,9	140,7	141	30
100	97,4	166,7	162	30

Przylączka zaciskowe z uszczelką kształtową, aseptyczną do oddzielnego zamawiania

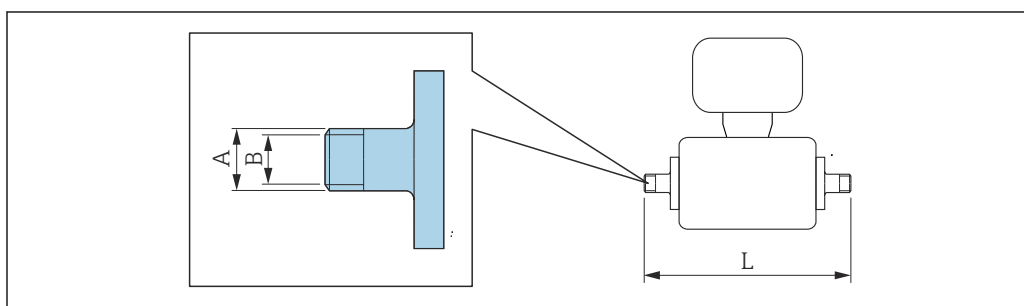


A0015625

Przyłącza Tri-Clamp Stal k.o. 1.4404 (316L) Kod zam.: DKH**-HF**				
DN [mm]	Do rur wg ASME BPE (redukcja) [mm]	A [mm]	B [mm]	L [mm]
15	Rura ODT 1"	50,4	22,1	143

Chropowatość powierzchni: $R_a \leq 0,8 \mu\text{m}$, $\leq 0,38 \mu\text{m}$ (opcja)
 Przed czyszczeniem za pomocą głowic czyszczących należy zwrócić uwagę na średnicę wewnętrzną rury pomiarowej oraz przyłącza procesowego (B).

Przyłącza gwintowe, uszczelka typu O-ring do oddzielnego zamawiania



A0027509

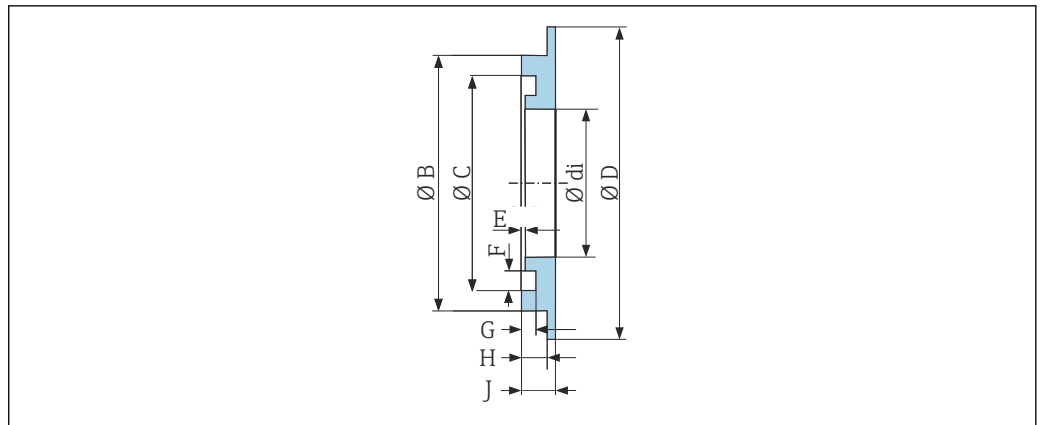
Przyłącza gwintowe z gwintem zewnętrznym Stal k.o. 1.4404 (316L) Kod zam.: DKH**-GD**				
DN [mm]	Do gwintu wewnętrznego NPT [cale]	A [mm/cale]	B [mm]	L [mm]
2 ... 8	NPT 3/8	R 15,5 × 3/8	10	186
15	NPT 1/2	R 20 × 1/2	16	186
25	NPT 1	R 25 × 1	25	196

Chropowatość powierzchni: $R_a \leq 1,6 \mu\text{m}$

Przyłącza gwintowe z gwintem wewnętrznym Stal k.o. 1.4404 (316L) Kod zam.: DKH**-GC**				
DN [mm]	Do gwintu zewnętrznego NPT [cale]	A [mm/cale]	B [mm]	L [mm]
2 ... 8	NPT 3/8	R 13 × 3/8	8,9	176
15	NPT 1/2	R 14 × 1/2	16	176
25	NPT 1	R 17 × 1	27,2	188

Chropowatość powierzchni: $R_a \leq 1,6 \mu\text{m}$

Pierścienie uziemiające



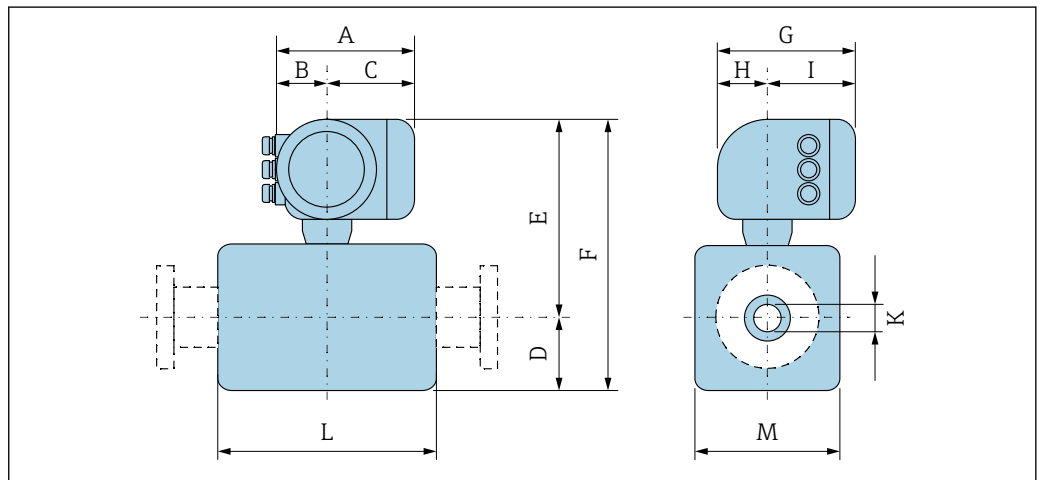
A0017673

Do kołnierzy luźnych z PVDF i PCV, klejonych
 Stal k.o. 1.4435 (316L), Alloy C22, tantal
 Kod zam.: DK5HR-****

DN [mm]	di [mm]	B [mm]	C [mm]	D [mm]	E [mm]	F [mm]	G [mm]	H [mm]	J [mm]
2 ... 8	9	22	17,6	33,9	0,5	3,5	1,9	3,4	4,5
15	16	29	24,6	33,9	0,5	3,5	1,9	3,4	4,5
25	26	39	34,6	43,9	0,5	3,5	1,9	3,4	4,5

Wymiary
 (amerykański układ jednostek)

Wersja kompaktowa



A0033785

Pozycja kodu zam. "Obudowa", opcja A: "Aluminium malowane proszkowo"

DN [in]	A ¹⁾ [in]	B ¹⁾ [in]	C [in]	D [in]	E [in]	F [in]	G ²⁾ [in]	H [in]	I ²⁾ [in]	K [in]	L ³⁾ [in]	M [in]
1/12	6,65	2,68	3,98	2,17	9,45	11,6	7,87	2,32	5,55	0,09	3,39	1,69
1/8	6,65	2,68	3,98	2,17	9,45	11,6	7,87	2,32	5,55	0,18	3,39	1,69
3/8	6,65	2,68	3,98	2,17	9,45	11,6	7,87	2,32	5,55	0,35	3,39	1,69
1/2	6,65	2,68	3,98	2,17	9,45	11,6	7,87	2,32	5,55	0,63	3,39	1,69
1	6,65	2,68	3,98	2,17	9,45	11,6	7,87	2,32	5,55	1,02	3,39	2,20

DN	A ¹⁾	B ¹⁾	C	D	E	F	G ²⁾	H	I ²⁾	K	L ³⁾	M
[in]	[in]	[in]	[in]	[in]	[in]	[in]	[in]	[in]	[in]	[in]	[in]	[in]
1 ½	6,65	2,68	3,98	2,13	9,41	11,5	7,87	2,32	5,55	1,37	5,51	4,21
2	6,65	2,68	3,98	2,36	9,69	12,1	7,87	2,32	5,55	1,87	5,51	4,72
3	6,65	2,68	3,98	2,91	10,2	13,2	7,87	2,32	5,55	2,87	5,51	5,83
4	6,65	2,68	3,98	3,43	10,8	14,2	7,87	2,32	5,55	3,83	5,51	6,85
6	6,65	2,68	3,98	4,61	11,9	16,5	7,87	2,32	5,55	5,78	7,87	9,21

- 1) Zależnie od zastosowanego dławika: wymiar większy maks. o 1.18"
- 2) Wersja bez wskaźnika lokalnego: wymiar mniejszy o 1.18"
- 3) Całkowita długość zabudowy zależy od zastosowanych przyłączy procesowych. → 84

Pozycja kodu zam. "Obudowa", opcja A: "Aluminium malowane proszkowo"; Ex d

DN	A ¹⁾	B ¹⁾	C	D	E	F	G ²⁾	H	I ²⁾	K	L ³⁾	M
[in]	[in]	[in]	[in]	[in]	[in]	[in]	[in]	[in]	[in]	[in]	[in]	[in]
¼ ₁₂	7,40	3,35	4,06	2,17	10,6	12,8	8,54	2,28	5,83	0,09	3,39	1,69
¼ ₈	7,40	3,35	4,06	2,17	10,6	12,8	8,54	2,28	5,83	0,18	3,39	1,69
¾ ₈	7,40	3,35	4,06	2,17	10,6	12,8	8,54	2,28	5,83	0,35	3,39	1,69
½	7,40	3,35	4,06	2,17	10,6	12,8	8,54	2,28	5,83	0,63	3,39	1,69
1	7,40	3,35	4,06	2,17	10,6	12,8	8,54	2,28	5,83	1,02	3,39	2,20
1 ½	7,40	3,35	4,06	2,13	10,6	12,8	8,54	2,28	5,83	1,37	5,51	4,21
2	7,40	3,35	4,06	2,36	10,9	13,2	8,54	2,28	5,83	1,87	5,51	4,72
3	7,40	3,35	4,06	2,91	11,4	14,3	8,54	2,28	5,83	2,87	5,51	5,83
4	7,40	3,35	4,06	3,43	11,9	15,4	8,54	2,28	5,83	3,83	5,51	6,85
6	7,40	3,35	4,06	4,61	13,1	17,7	8,54	2,28	5,83	5,78	7,87	9,21

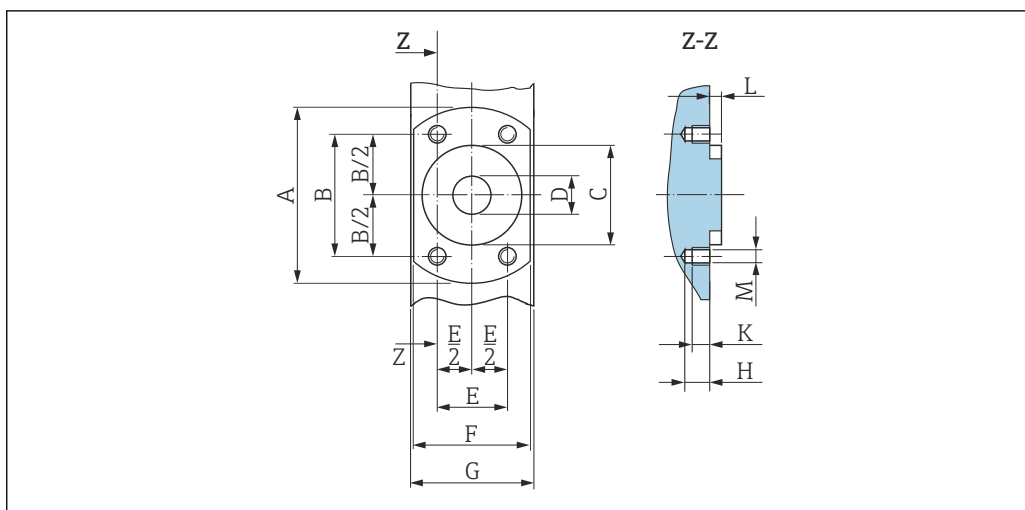
- 1) Zależnie od zastosowanego dławika: wymiar większy maks. o 1.18"
- 2) Wersja bez wyświetlacza lokalnego: wymiar mniejszy o 1.93"
- 3) Całkowita długość zabudowy zależy od zastosowanych przyłączy procesowych. → 84

Pozycja kodu zam. "Obudowa", opcja B: "Stal k.o., higieniczna"

DN	A ¹⁾	B ¹⁾	C	D	E	F	G ²⁾	H	I ²⁾	K	L ³⁾	M
[in]	[in]	[in]	[in]	[in]	[in]	[in]	[in]	[in]	[in]	[in]	[in]	[in]
¼ ₁₂	7,20	2,87	4,33	2,17	10,0	12,2	8,15	2,56	5,59	0,09	3,39	1,69
¼ ₈	7,20	2,87	4,33	2,17	10,0	12,2	8,15	2,56	5,59	0,18	3,39	1,69
¾ ₈	7,20	2,87	4,33	2,17	10,0	12,2	8,15	2,56	5,59	0,35	3,39	1,69
½	7,20	2,87	4,33	2,17	10,0	12,2	8,15	2,56	5,59	0,63	3,39	1,69
1	7,20	2,87	4,33	2,17	10,0	12,2	8,15	2,56	5,59	1,02	3,39	2,20
1 ½	7,20	2,87	4,33	2,13	10,0	12,2	8,15	2,56	5,59	1,37	5,51	4,21
2	7,20	2,87	4,33	2,63	10,3	12,6	8,15	2,56	5,59	1,87	5,51	4,72
3	7,20	2,87	4,33	2,91	10,8	13,7	8,15	2,56	5,59	2,87	5,51	5,83
4	7,20	2,87	4,33	3,43	11,3	14,8	8,15	2,56	5,59	3,83	5,51	6,85
6	7,20	2,87	4,33	4,61	12,5	17,1	8,15	2,56	5,59	5,78	7,87	9,21

- 1) Zależnie od zastosowanego dławika: wymiar większy maks. o 1.18"
- 2) Wersja bez wyświetlacza lokalnego: wymiar mniejszy o 1.18"
- 3) Całkowita długość zabudowy zależy od zastosowanych przyłączy procesowych. → 84

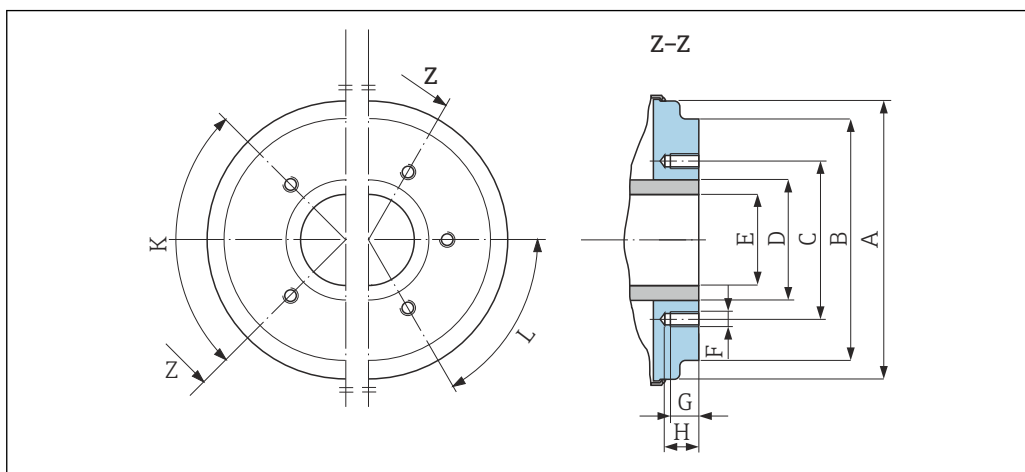
Przyłącza kołnierzowe czujnika



A0017657

45 Widok czołowy bez przyłączy procesowych

DN	A	B	C	D	E	F	G	H	K	L	M
[cale]	[cale]	[cale]	[cale]	[cale]	[cale]	[cale]	[cale]	[cale]	[cale]	[cale]	[mm]
1/12	2,44	1,64	1,34	0,35	0,94	1,65	1,69	0,33	0,24	0,16	M6
5/32	2,44	1,64	1,34	0,35	0,94	1,65	1,69	0,33	0,24	0,16	M6
5/16	2,44	1,64	1,34	0,35	0,94	1,65	1,69	0,33	0,24	0,16	M6
½	2,44	1,64	1,34	0,63	0,94	1,65	1,69	0,33	0,24	0,16	M6
1	2,83	1,98	1,73	0,89	1,14	2,17	2,20	0,33	0,24	0,16	M6



A0005528

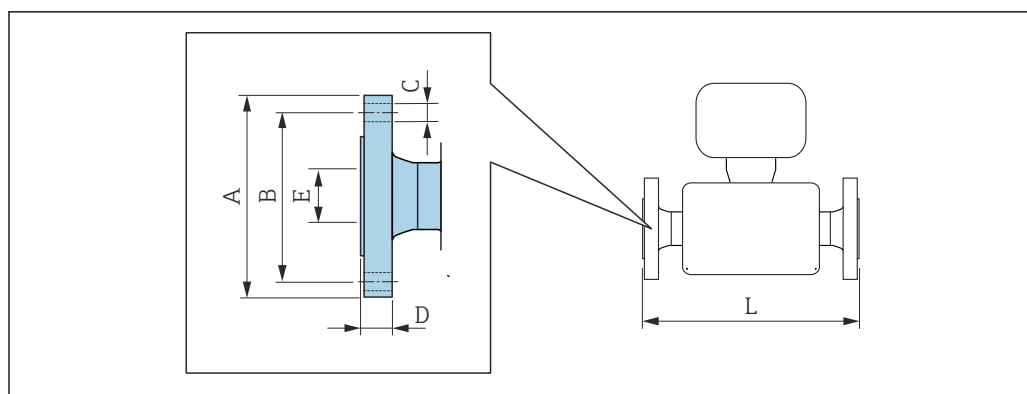
46 Widok czołowy bez przyłączy procesowych

DN	A	B	C	D	E	F	G	H	K	L
[cale]	[cale]	[cale]	[cale]	[cale]	[cale]	[mm]	[cale]	[cale]	90° ±0.5°	60° ±0.5°
Otwory z gwintem										
1 ½	3,93	3,38	2,80	1,90	1,37	M8	0,47	0,67	4	-
2	4,44	3,89	3,29	2,37	1,87	M8	0,47	0,67	4	-
3	5,54	5,26	4,49	3,50	2,87	M8	0,47	0,67	-	6

DN	A	B	C	D	E	F	G	H	K	L
[cale]	[cale]	[cale]	[cale]	[cale]	[cale]	[mm]	[cale]	[cale]	90° ±0.5°	60° ±0.5°
									Otwory z gwintem	
4	6,56	6,28	5,55	4,50	3,83	M8	0,47	0,67	-	6
5	7,82	7,54	6,73	5,50	4,72	M10	0,59	0,79	-	6
6	8,93	8,64	7,87	6,63	5,78	M10	0,59	0,79	-	6

Przyłącza kołnierzone

Kołnierze z uszczelką typu O-ring



A0015621

Kołnierz wg ASME B16.5, Class 150

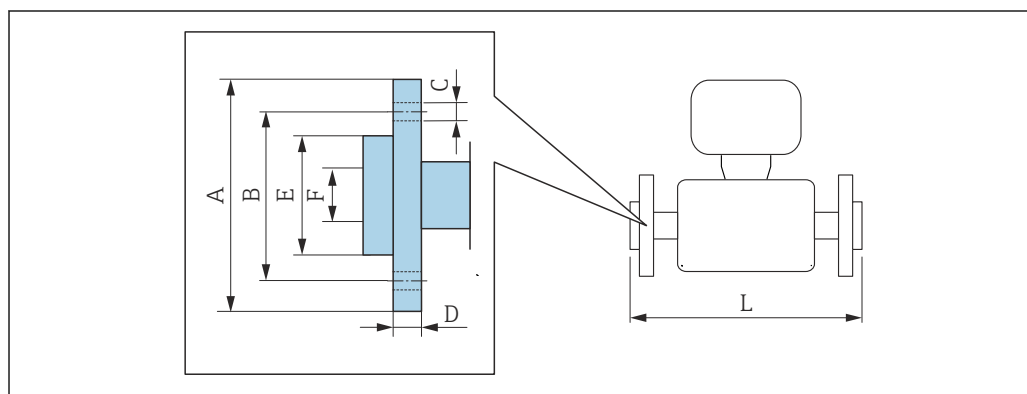
Stal k.o. 1.4404 (316L)

Pozycja kodu zam. "Przyłącze procesowe", opcja A1S

DN [in]	A [in]	B [in]	C [in]	D [in]	E [in]	L [in]
1/12 ... 3/8 ¹⁾	3,50	2,38	4 × Ø 0,62	0,44	0,62	8,59
1/2	3,50	2,38	4 × Ø 0,62	0,44	0,63	8,59
1	4,25	3,12	4 × Ø 0,62	0,56	1,05	9,05

Chropowatość powierzchni: $R_a \leq 63 \mu\text{m}$

1) DN 1/12 ... 3/8 standardowo z kołnierzami DN 1/2"



A002221

**Kołnierz luźny typu "lap-joint" wg ASME B16.5, Class 150
PVDF**

Pozycja kodu zam. "Przyłącze procesowe", opcja A1P

DN [in]	A [in]	B [in]	C [in]	D [in]	E [in]	F [in]	L [in]
$\frac{1}{12} \dots \frac{3}{8}^{1)}$	3,74	2,36	4 × Ø 0,62	0,59	1,38	0,63	7,87
$\frac{1}{2}$	3,74	2,36	4 × Ø 0,62	0,59	1,38	0,63	7,87

Chropowatość powierzchni: $R_a \leq 63 \mu\text{in}$

Pierścienie uziemiające można zamawiać jako akcesoria (Kod zam. DK5HR-****).

- 1) DN
- $\frac{1}{12} \dots \frac{3}{8}$
- standardowo z kołnierzami DN
- $\frac{1}{2}$
- "

**Kołnierz luźny typu "lap-joint" wg ASME B16.5, Class 150
PVDF**

Pozycja kodu zam. "Przyłącze procesowe", opcja A4P

DN [in]	A [in]	B [in]	C [in]	D [in]	E [in]	F [in]	L [in]
$\frac{1}{12} \dots \frac{3}{8}^{1)}$	3,74	2,36	4 × Ø 0,62	0,59	1,38	0,63	7,87
$\frac{1}{2}$	3,74	2,36	4 × Ø 0,62	0,59	1,38	0,63	7,87

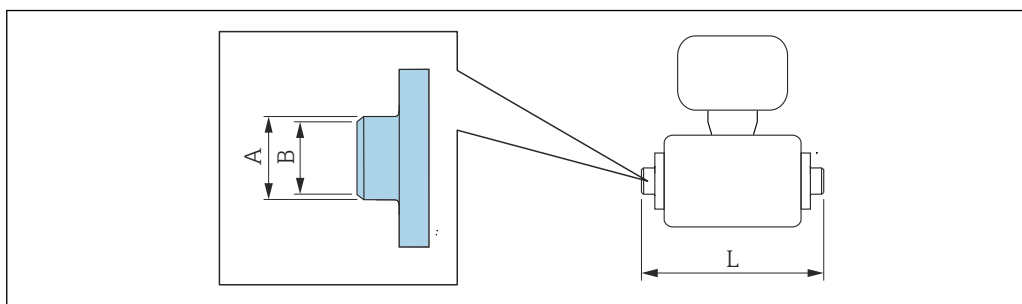
Chropowatość powierzchni: $R_a \leq 63 \mu\text{in}$

Pierścienie uziemiające nie są wymagane.

- 1) DN
- $\frac{1}{12} \dots \frac{3}{8}$
- standardowo z kołnierzami DN
- $\frac{1}{2}$
- "

Króciec do spawania

Króciec do spawania z uszczelką kształtową, wykonanie aseptyczne



A0027510

Króciec do spawania wg ISO 2037

Stal k.o. 1.4404 (316L)

Pozycja kodu zam. "Przyłącze procesowe", opcja IAS

DN [in]	Do rur wg ISO 2037 [in]	A [in]	B [in]	L [in]
$\frac{1}{12} \dots \frac{3}{8}$	0,50 × 0,06	0,47	0,39	4,65
$\frac{1}{2}$	0,75 × 0,06	0,71	0,63	4,65
1	1,00 × 0,06	0,98	0,89	4,65
1 $\frac{1}{2}$	1,50 × 0,05	1,50	1,40	8,66
2	2,00 × 0,05	2,01	1,91	8,66
3	3,00 × 0,06	3,00	2,87	8,66
4	2,50 × 0,08	4,00	3,84	8,66
5	4,00 × 0,08	5,50	5,34	15,00

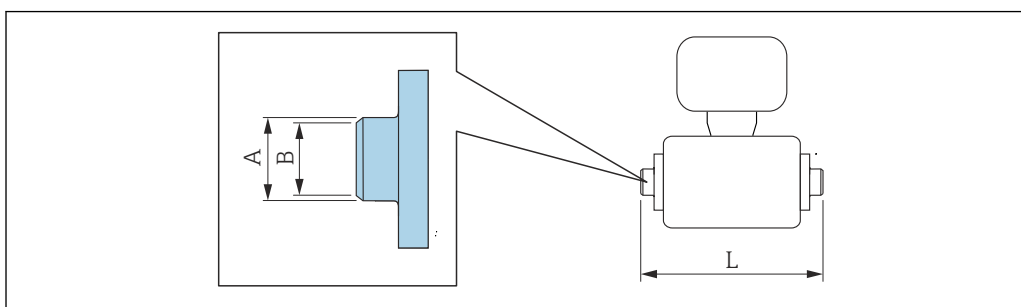
Króciec do spawania wg ISO 2037				
Stal k.o. 1.4404 (316L)				
<i>Pozycja kodu zam. "Przyłącze procesowe", opcja IAS</i>				
DN [in]	Do rur wg ISO 2037 [in]	A [in]	B [in]	L [in]
6	6,63 × 0,10	6,63	6,42	15,00

Chropowatość powierzchni: $R_a \leq 31,5 \mu\text{m}$, opcjonalnie $\leq 15 \mu\text{m}$
 Przed czyszczeniem za pomocą głowic czyszczących należy zwrócić uwagę na średnicę wewnętrzną rury pomiarowej oraz przyłącza procesowego (B).

Króciec do spawania wg ASME BPE				
Stal k.o. 1.4404 (316L)				
<i>Pozycja kodu zam. "Przyłącze procesowe", opcja AAS</i>				
DN [in]	Do rur wg ASME BPE [in]	A [in]	B [in]	L [in]
$\frac{1}{12} \dots \frac{3}{8}$	0,50 × 0,06	0,50	0,35	4,65
$\frac{1}{2}$	0,75 × 0,06	0,75	0,63	4,65
1	1,00 × 0,06	1,00	0,89	4,65
1 ½	1,50 × 0,06	1,50	1,37	8,66
2	2,00 × 0,06	2,00	1,87	8,66
3	3,00 × 0,06	3,00	2,87	8,66
4	4,00 × 0,08	4,00	3,83	8,66
6	6,00 × 0,11	6,00	5,78	11,80

Chropowatość powierzchni: $R_a \leq 31,5 \mu\text{m}$, opcjonalnie $\leq 15 \mu\text{m}$
 Przed czyszczeniem za pomocą głowic czyszczących należy zwrócić uwagę na średnicę wewnętrzną rury pomiarowej oraz przyłącza procesowego (B).

Króciec do spawania z uszczelką typu O-ring



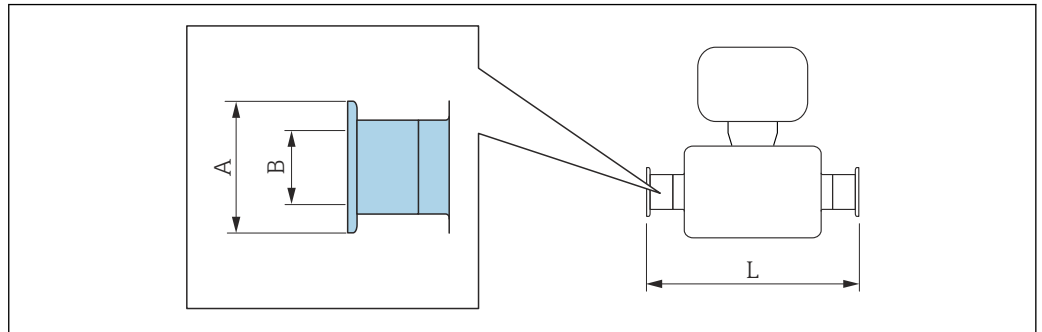
A0027510

Króciec do spawania wg ODT/SMS				
Stal k.o. 1.4404 (316L)				
<i>Pozycja kodu zam. "Przyłącze procesowe", opcja A2S</i>				
DN [in]	Do rur ODT/SMS [in]	A [in]	B [in]	L [in]
$\frac{1}{12} \dots \frac{3}{8}$	0,53 × 0,09	0,53	0,35	4,99
$\frac{1}{2}$	0,84 × 0,10	0,84	0,63	4,99

Chropowatość powierzchni: $R_a \leq 63 \mu\text{m}$

Przyłącza zaciskowe typu "Clamp"

Przyłącza zaciskowe typu "Clamp" z uszczelką, wykonanie aseptyczne



A0015625

Tri-Clamp**Stal k.o. 1.4404 (316L)**

Pozycja kodu zam. "Przyłącze procesowe", opcja FAS

DN [in]	Do rur wg ASME BPE [in]	A [in]	B [in]	L [in]
1/12 ... 3/8	1/2	1	0,37	5,63
1/2	3/4	1	0,62	5,63
1	1	2	0,87	5,63
1 1/2	1,50 × 0,06	1,98	1,37	8,66
2	2,00 × 0,06	2,52	1,87	8,66
3	3,00 × 0,06	3,58	2,87	8,66
4	4,00 × 0,08	4,68	3,83	8,66
6	6,00 × 0,11	6,57	5,90	11,80

Chropowatość powierzchni: $R_a \leq 31,5 \mu\text{m}$, opcjonalnie $\leq 15 \mu\text{m}$

Przed czyszczeniem za pomocą głowic czyszczących należy zwrócić uwagę na średnicę wewnętrzną rury pomiarowej oraz przyłącza procesowego (B).

Przyłącze zaciskowe typu "Clamp" wg PN-ISO 2852, Rys. 2**Stal k.o. 1.4404 (316L)**

Pozycja kodu zam. "Przyłącze procesowe", opcja IBS

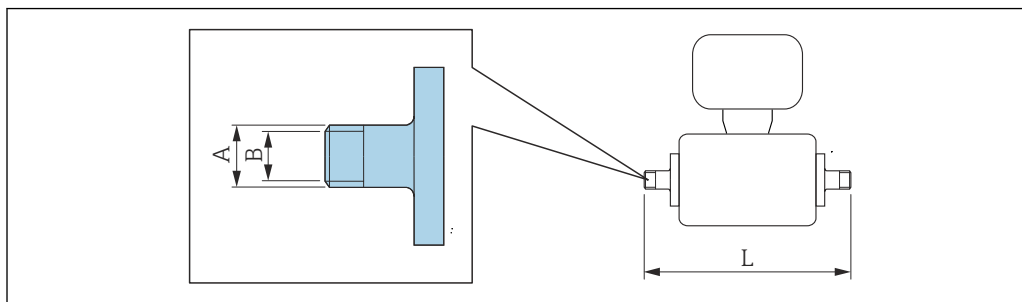
DN [in]	Do rur wg ISO 2037 [in]	DN Clamp ISO 2852 [in]	A [in]	B [in]	L [in]
1	0,96 × 0,06	1	2,00	0,89	6,87
1 1/2	1,50 × 0,06	1,50	1,99	1,40	8,66
2	2,00 × 0,06	2,01	2,52	1,91	8,66
3	3,00 × 0,06	3,00	3,58	2,87	8,66
4	2,50 × 0,08	4,00	4,69	3,84	8,66
5	4,00 × 0,08	5,50	6,10	5,34	11,80
6	6,63 × 0,10	6,63	7,20	6,42	11,80

Chropowatość powierzchni: $R_a \leq 31,5 \mu\text{m}$, opcjonalnie $\leq 15 \mu\text{m}$

Przed czyszczeniem za pomocą głowic czyszczących należy zwrócić uwagę na średnicę wewnętrzną rury pomiarowej oraz przyłącza procesowego (B).

Przylącza gwintowe

Adaptory z gwintem i uszczelką kształtową w wykonaniu aseptycznym



A0027509

Adaptory z gwintem rurowym (mleczarskim) wg DIN 11851

Stal k.o. 1.4404 (316L)

Pozycja kodu zam. "Przylącza procesowe", opcja DCS

DN [cale]	Do rur wg PN-EN 10357 (DIN 11850) [cale]	A [cale]	B [cale]	L [cale]
½	Rura ODT ¾"	Rd0,05 × 0,13	0,63	6,85
1 ½	1,65 × 0,06	Rd2,56 × ¼	1,50	10,20
2	2,13 × 0,06	Rd3,07 × ¼	1,97	10,20
3	3,35 × 0,08	Rd4,33 × ¼	3,19	11,00
4	4,09 × 0,08	Rd5,12 × ¼	3,94	11,40
5	5,08 × 0,08	Rd6,30 × ¼	4,92	15,00
6	6,06 × 0,08	Rd6,30 × ¼	5,91	15,40

Chropowatość powierzchni: $R_a \leq 31,5 \mu\text{m}$, $\leq 15 \mu\text{m}$ (opcja)

Przed czyszczeniem za pomocą głowic czyszczących należy zwrócić uwagę na średnicę wewnętrzną rury pomiarowej oraz przylącza procesowego (B).

Przylącza gwintowe wg PN-ISO 2853

Stal k.o. 1.4404 (316L)

Pozycja kodu zam. "Przylącza procesowe", opcja ICS

DN [cale]	Do rur wg PN-EN 10357 (DIN 11850) [cale]	DN Zacisk PN-ISO 2853 [cale]	A [cale]	B [cale]	L [cale]
1 ½	1,50 × 0,06	1,50	Tr 2,00 × 0,13	1,40	10,80
2	2,00 × 0,06	2,01	Tr 2,52 × 0,13	1,91	10,80
3	3,00 × 0,06	3,00	Tr 3,58 × 0,13	2,87	10,90
4	2,50 × 0,08	4,00	Tr 4,65 × 0,13	3,84	11,30

Chropowatość powierzchni: $R_a \leq 31,5 \mu\text{m}$, $\leq 15 \mu\text{m}$ (opcja)

Przed czyszczeniem za pomocą głowic czyszczących należy zwrócić uwagę na średnicę wewnętrzną rury pomiarowej oraz przylącza procesowego (B).

Przyłącza gwintowe SMS 1145

Stal k.o. 1.4404 (316L)

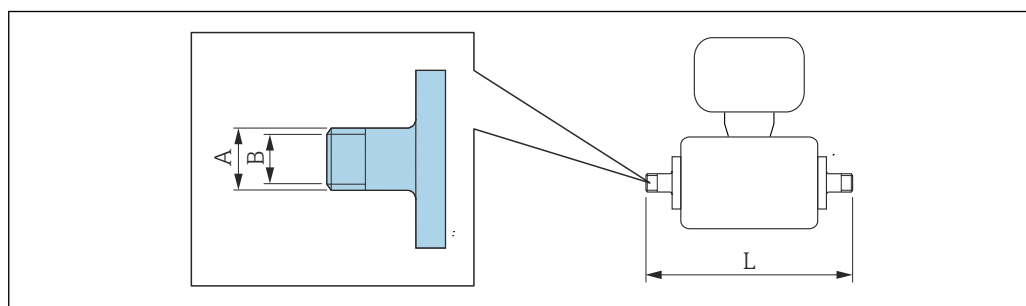
Pozycja kodu zam. "Przyłącze procesowe", opcja SAS

DN [cale]	Do rur ODT [cale]	DN wg SMS 1145 [cale]	A [cale]	B [cale]	L [cale]
1	1	1	Rd1,57 × 0,17	0,89	5,81
1 ½	1,50 × 0,06	1,50	Rd2,36 × ¼	1,37	10,10
2	2,00 × 0,06	2,00	Rd2,76 × ¼	1,87	10,10
3	3,00 × 0,06	3,00	Rd3,86 × ¼	2,86	10,90
4	4,00 × 0,08	4,00	Rd5,20 × ¼	3,83	11,30

Chropowość powierzchni: $R_a \leq 31,5 \mu\text{m}$, $\leq 15 \mu\text{m}$ (opcja)

Przed czyszczeniem za pomocą głowic czyszczących należy zwrócić uwagę na średnicę wewnętrzną rury pomiarowej oraz przyłącza procesowego (B).

Adaptory z gwintem i uszczelką typu O-ring



A0027509

Przyłącza z gwintem zewnętrznym wg PN-EN ISO 228/DIN 2999

Stal k.o. 1.4404 (316L)

Pozycja kodu zam. "Przyłącze procesowe", opcja I2S

DN [cale]	Do gwintu wewnętrznego wg PN-EN ISO 228/DIN 2999 [cale]	A [cale]	B [cale]	L [cale]
¼ ... ¾	R ¾	R 0,40 × ¾	0,39	6,53
½	R ½	R 0,52 × ½	0,63	6,53
1	R 1	R 0,66 × 1	0,98	6,69

Chropowość powierzchni: $R_a \leq 63 \mu\text{m}$

Przyłącza z gwintem wewnętrznym wg PN-EN ISO 228/DIN 2999

Stal k.o. 1.4404 (316L)

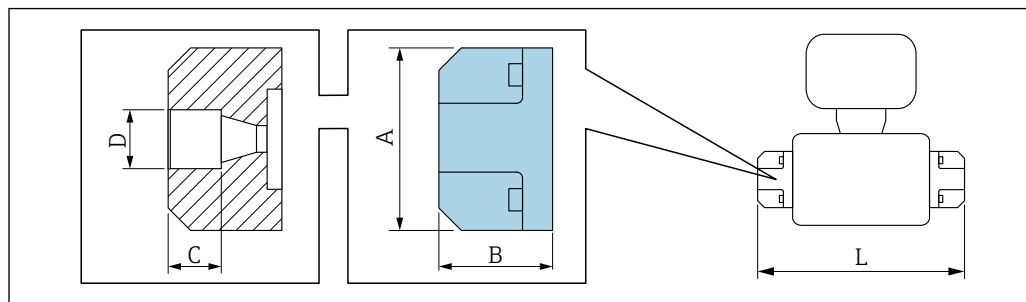
Pozycja kodu zam. "Przyłącze procesowe", opcja I3S

DN [cale]	Do gwintu zewnętrznego wg PN-EN ISO 228/DIN 2999 [cale]	A [cale]	B [cale]	L [cale]
¼ ... ¾	Rp ¾	Rp 0,51 × ¾	0,35	6,93
½	Rp ½	Rp 0,55 × ½	0,63	6,93
1	Rp 1	Rp 0,67 × 1	1,07	7,41

Chropowość powierzchni: $R_a \leq 63 \mu\text{m}$

Przylączy klejone

Przylączy klejone z uszczelką typu O-ring



A0036663

Przylączy klejone PVC

Pozycja kodu zam. "Przylączy procesowe", opcja O1V

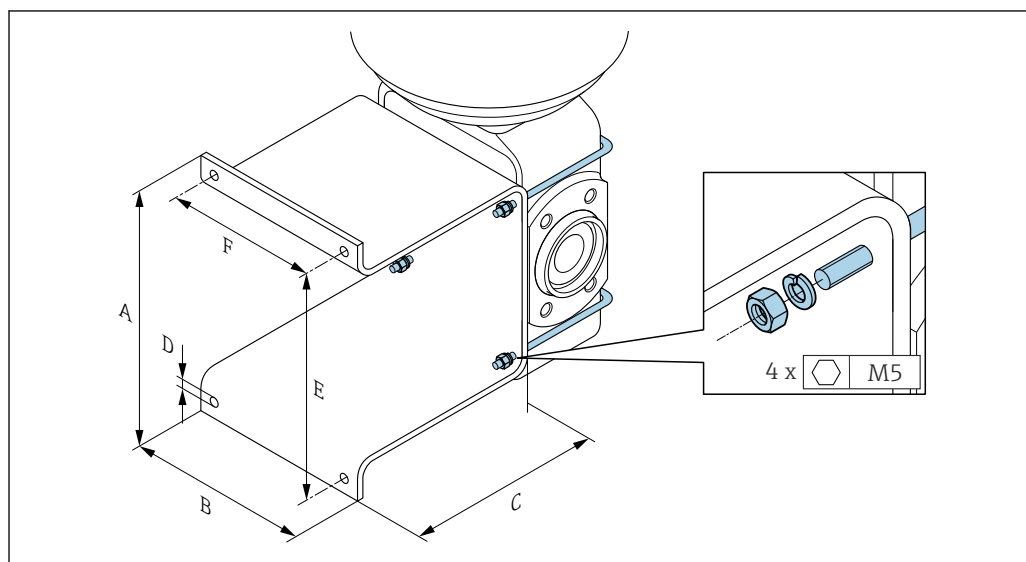
DN [in]	Do rury [in]	A [in]	B [in]	C [in]	D [in]	L [in]
$\frac{1}{12} \dots \frac{3}{8}$	$\frac{1}{2}$	2,44	1,52	0,71	0,85	6,42

Chropowatość powierzchni: $R_a \leq 63 \mu\text{m}$

Pierścienie uziemiające można zamawiać jako akcesoria (Kod zam. DK5HR-****).

Zestawy montażowe

Zestaw do montażu ściennego

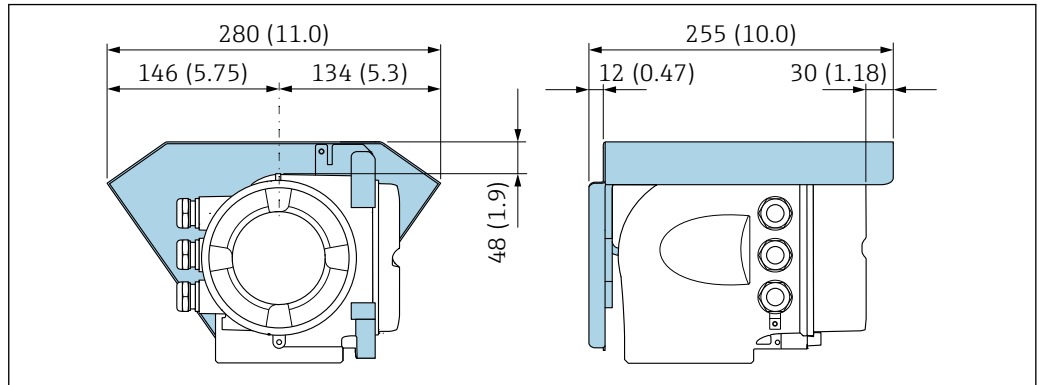


A0005537

A [cale]	B [cale]	C [cale]	$\varnothing D$ [cale]	E [cale]	F [cale]
5,39	4,33	4,72	0,28	4,92	3,46

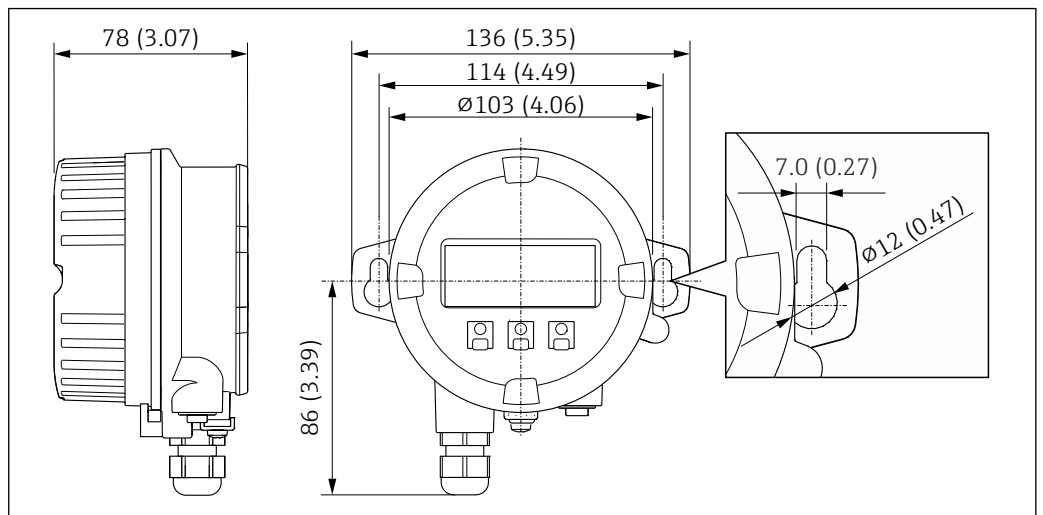
Akcesoria

Pokrywa ochronna



A0029553

Zewnętrzny wskaźnik DKX001



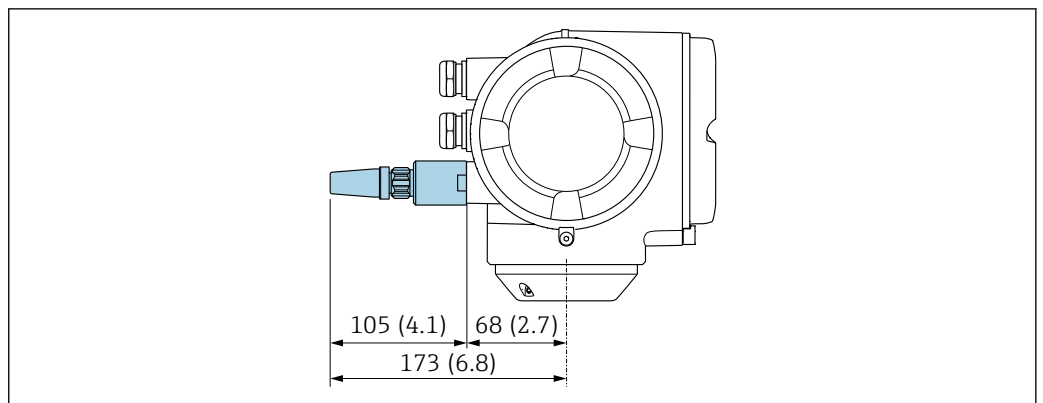
A0028921

47 Jednostka: mm (in)

Zewnętrzna antena WLAN

i Zewnętrzna antena WLAN nie nadaje się do aplikacji higienicznych.

Zewnętrzna antena WLAN zamontowana na przyrządzie

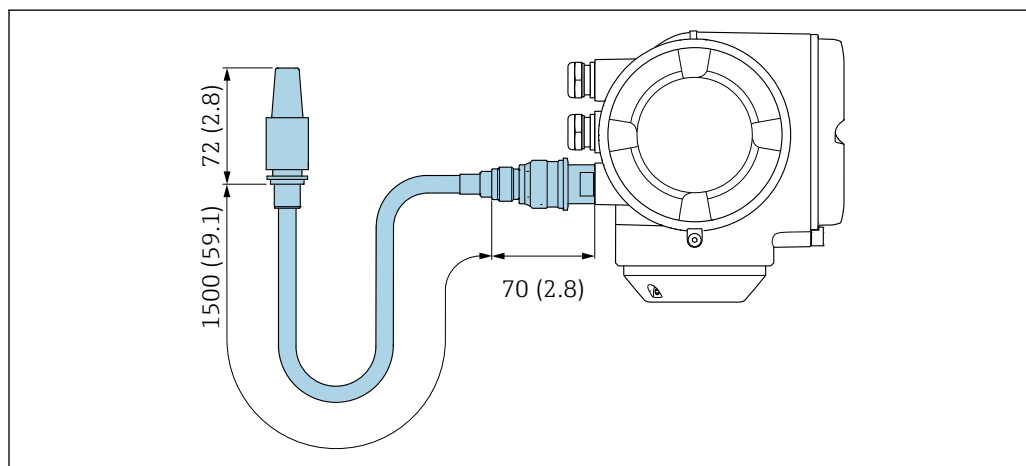


A0028923

48 Jednostka: mm (cale)

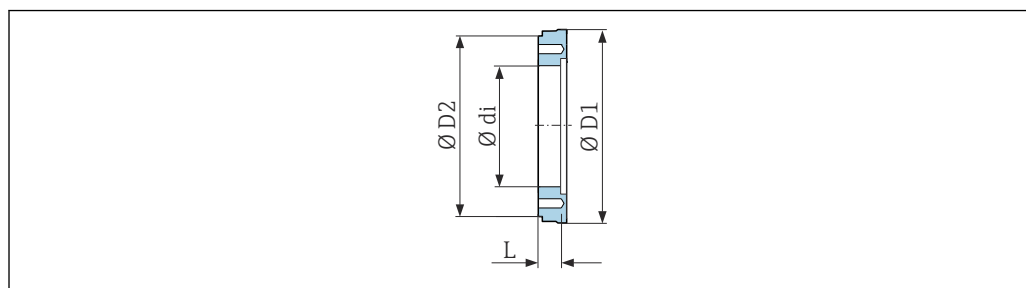
Zewnętrzna antena WLAN z przewodem

Zewnętrzna antena WLAN może być zamontowana oddzielnie od przetwornika, jeśli warunki transmisji/ odbioru w miejscu montażu przetwornika są słabe.



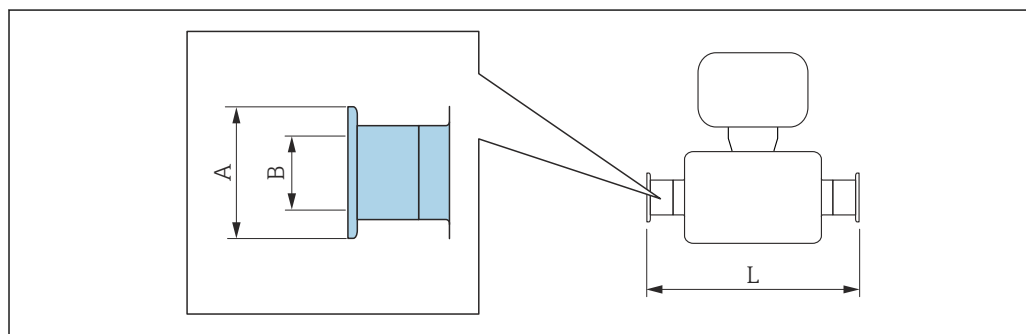
A0033597

49 Jednostka: mm (cale)

Element dystansowy

A0017294

Kod zam.: DK5HB-****				
DN [cale]	di [cale]	D1 [cale]	D2 [cale]	L [cale]
3	2,87	5,54	5,55	1,30
4	3,83	6,56	6,38	1,30

Przylączka zaciskowe z uszczelką kształtową, aseptyczną do oddzielnego zamawiania

A0015625

50 Przylączka higieniczne zaciskowe typu Clamp przeznaczone do rur wg ASME BPE (redukcja)

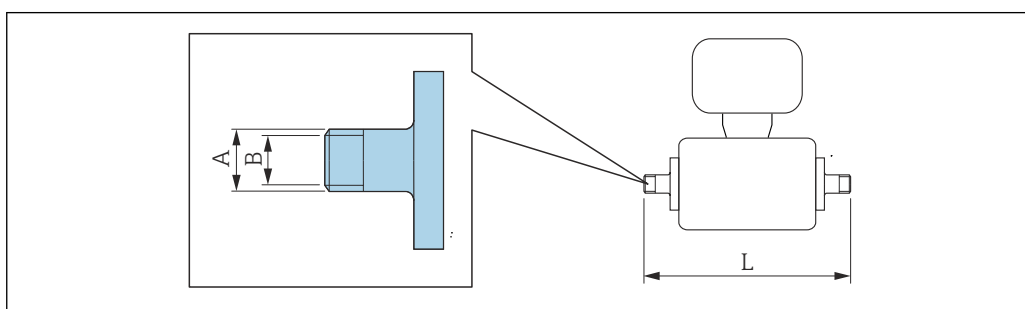
Przyłącza Tri-Clamp
 Stal k.o. 1.4404 (316L)
 Kod zam.: DKH**-HF**

DN [cale]	Do rur wg ASME BPE (redukcja) [cale]	A [cale]	B [cale]	L [cale]
½	Rura ODT 1"	2	0,87	5,63

Chropowość powierzchni: $R_a \leq 31,5 \mu\text{in}$, $\leq 15 \mu\text{in}$ (opcja)

Przed czyszczeniem za pomocą głowic czyszczących należy zwrócić uwagę na średnicę wewnętrzną rury pomiarowej oraz przyłącza procesowego (B).

Przyłącza gwintowe, uszczelka typu O-ring do oddzielnego zamawiania



A0027509

Przyłącza gwintowe z gwintem zewnętrznym
 Stal k.o. 1.4404 (316L)
 Kod zam.: DKH**-GD**

DN [cale]	Do gwintu wewnętrznego NPT [cale]	A [cale]	B [cale]	L [cale]
½ ... ¾	NPT ¾	R 0,61 × ¾	0,39	7,39
½	NPT ½	R 0,79 × ½	0,63	7,39
1	NPT 1	R 1 × 1	1,00	7,73

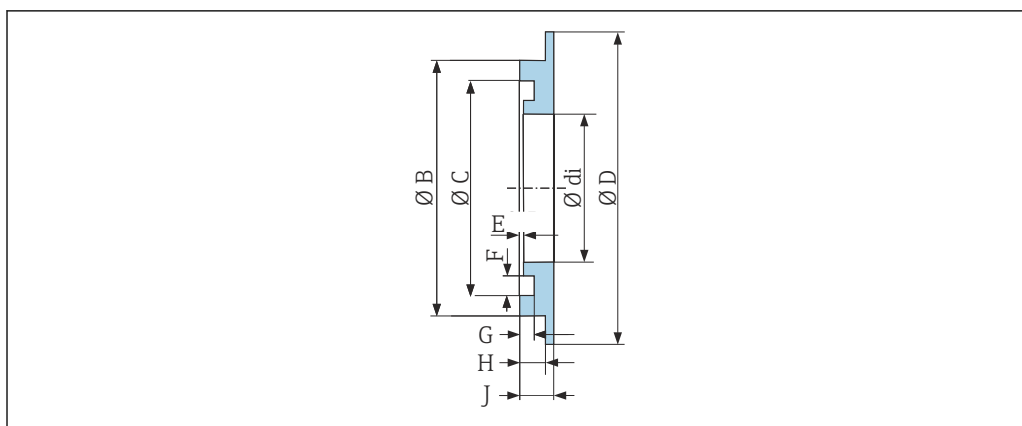
Chropowość powierzchni: $R_a \leq 63 \mu\text{in}$

Przyłącza gwintowe z gwintem wewnętrznym
 Stal k.o. 1.4404 (316L)
 Kod zam.: DKH**-GC**

DN [cale]	Do gwintu zewnętrznego NPT [cale]	A [cale]	B [cale]	L [cale]
½ ... ¾	NPT ¾	R 0,51 × ¾	0,35	6,93
½	NPT ½	R 0,55 × ½	0,63	6,93
1	NPT 1	R 0,67 × 1	1,07	7,41

Chropowość powierzchni: $R_a \leq 63 \mu\text{in}$

Pierścienie uziemiające



A0017673

Do kołnierzy luźnych z PVDF i PCV, klejonych
Stal k.o. 1.4435 (316L), Alloy C22, tantal
Kod zam.: DK5HR-****

DN [cale]	di [cale]	B [cale]	C [cale]	D [cale]	E [cale]	F [cale]	G [cale]	H [cale]	J [cale]
1/12 ... 3/8	0,35	0,87	0,69	1,33	0,02	0,14	0,07	0,13	0,18
1/2	0,63	1,14	0,97	1,33	0,02	0,14	0,07	0,13	0,18
1	0,89	1,44	1,23	1,73	0,02	0,14	0,07	0,13	0,18

Masa

Podane masy (bez masy opakowania) odnoszą się do urządzeń z kołnierzami w wersji do standardowego ciśnienia nominalnego.

Masa może być niższa od podanej w zależności od ciśnienia nominalnego i konstrukcji.

Masy wraz z przetwornikiem dla pozycji kodu zam. "Obudowa", opcja A "Aluminium malowane proszkowo".

Inne wartości dla różnych wersji przetwornika:

- Wersja przetwornika do pracy w strefie zagrożonej wybuchem
(Pozycja kodu zam. "Obudowa", opcja A "Aluminium malowane proszkowo"; Ex d): +2 kg (+4,4 lbs)
- Wersja przetwornika z obudową w wersji higienicznej
(Pozycja kodu zam. "Obudowa", opcja B: "Stal k.o., higieniczna"): +0,2 kg (+0,44 lbs)

Średnica nominalna		Masa	
[mm]	[in]	[kg]	[lbs]
2	1/12	4,7	10,4
4	5/32	4,7	10,4
8	5/16	4,7	10,4
15	1/2	4,6	10,1
25	1	5,5	12,1
40	1 1/2	6,8	15,0
50	2	7,3	16,1
65	-	8,1	17,9
80	3	8,7	19,2
100	4	10,0	22,1
125	5	15,4	34,0
150	6	17,8	39,3

Dane techniczne rur pomiarowych

Średnica nominalna		Ciśnienie nominalne ¹⁾ PN (EN) [bar]	Średnica wewn. przyłącza procesowego	
[mm]	[cale]		PFA	
			[mm]	[cale]
2	1/12	PN 16/40	2,25	0,09
4	5/32	PN 16/40	4,5	0,18
8	5/16	PN 16/40	9,0	0,35
15	½	PN 16/40	16,0	0,63
-	1	PN 16/40	22,6	0,89
25	-	PN 16/40	26,0	1,02

1) W zależności od zastosowanego przyłącza procesowego i uszczelkek

Materiały

Obudowa przetwornika

Pozycja kodu zam. "Obudowa":

- Opcja **A** "Aluminium malowane proszkowo": odlew aluminiowy (AlSi10Mg) malowany proszkowo
- Opcja **B** "Stal k.o., higieniczna": stal k.o.: 1.4404 (316L)

Materiał wziernika

Pozycja kodu zam. "Obudowa":

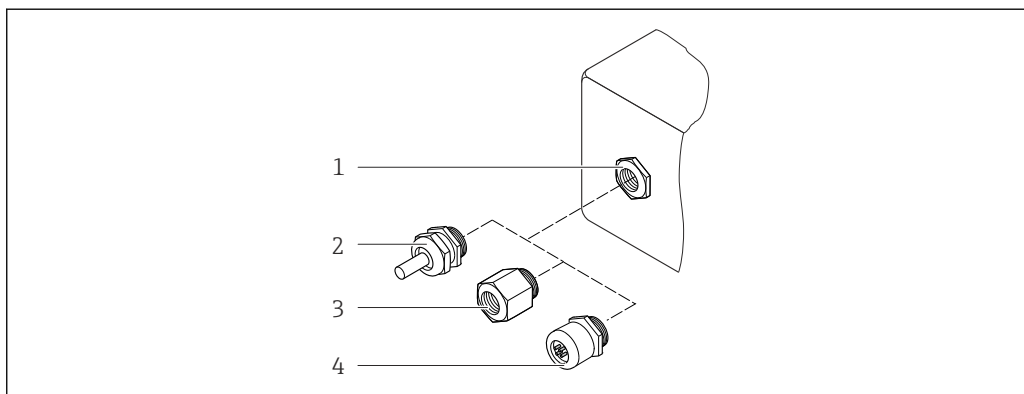
- Opcja **A** "Aluminium malowane proszkowo": szkło
- Opcja **B** "Stal k.o., higieniczna": poliwęglan

Uszczelki

Pozycja kodu zam. "Obudowa":

- Opcja **B** "Stal k.o., higieniczna": EPDM i silikon

Wprowadzenia przewodów/dławiki kablowe



A0028352

51 Możliwe wprowadzenia przewodów/ dławiki kablowe

- 1 Gwint wewnętrzny M20 × 1.5
- 2 Dławik kablowy M20 × 1.5
- 3 Adapter do wprowadzenia przewodu z gwintem wewnętrznym G ½" lub NPT ½"
- 4 Złącza wtykowe

Pozycja kodu zam. "Obudowa", opcja A: "Aluminium malowane proszkowo"

W strefie zagrożonej wybuchem oraz w strefie bezpiecznej mogą być stosowane różnego typu wprowadzenia przewodów.

Typ wprowadzenia przewodu/dławika	Materiał
Złącze M20 × 1.5	Wersja dla stref niezagrożonych wybuchem: tworzywo sztuczne
	Z2, D2, Ex d/de: mosiądz z tworzywem sztucznym
Adapter do wprowadzenia przewodu z gwintem wewnętrznym G ½"	Mosiądz niklowany
Adapter do wprowadzenia przewodu z gwintem wewnętrznym NPT ½"	

Pozycja kodu zam. "Obudowa", opcja B: "Kompakt, stal k.o., higieniczna"

W strefie zagrożonej wybuchem oraz w strefie bezpiecznej mogą być stosowane różnego typu wprowadzenia przewodów.

Typ wprowadzenia przewodu/dławika	Materiał
Dławik kablowy M20 × 1.5	Tworzywo sztuczne
Adapter do wprowadzenia przewodu z gwintem wewnętrznym G ½"	Mosiądz niklowany
Adapter do wprowadzenia przewodu z gwintem wewnętrznym NPT ½"	

Wtyk

Podłączenie elektryczne	Materiał
Wtyk M12x1	<ul style="list-style-type: none"> ■ Gniazdo: stal k.o. 1.4404 (316L) ■ Obudowa złącza: poliamid ■ Styki: mosiężne złożone

Obudowa czujnika

Stal k.o. 1.4301 (304)

Rury pomiarowe

Stal k.o. 1.4301 (304)

Wykładzina

PFA (dopuszczenie: USP Class VI; FDA 21 CFR 177.1550; 3A)

Przylącza procesowe

- Stal k.o. 1.4404 (F316L)
- PVDF
- Przylącza klejone, PCV

Elektrody

Standardowo: stal k.o. 1.4435 (316L)

Uszczelki

- Uszczelki typu O-ring, DN 2-25 (1/12-1"): EPDM, FKM, Kalrez
- Uszczelki kształtowe, wykonanie aseptyczne, DN 2-150 (1/12-6"): EPDM²⁾, FKM, silikon²⁾

Akcesoria

Pokrywa ochronna

Stal k.o. 1.4404 (316L)

Zewnętrzna antena WLAN

- Antena: tworzywo ASA (akrylonitryl-styren-ester akrylowy) i mosiądz niklowany
- Adapter: stal k.o. i mosiądz niklowany
- Przewód: polietylen
- Wtyk: mosiądz niklowany
- Wspornik kątowy: stal k.o.

Pierścienie uziemiające

- Standardowo: stal k.o. 1.4435 (316L)
- Opcjonalnie: Alloy C22, tantal

Zestaw do montażu ściennego

Stal k.o. 1.4301 (304)

Element dystansowy

Stal k.o. 1.4435 (F316L)

Elektrody

- 2 elektrody pomiarowe (pomiar prędkości przepływu)
- 1 elektroda do detekcji częściowego wypełnienia rurociągu/pomiaru temperatury (tylko DN 15...150 (½...6"))


Przyłącza procesowe

Z uszczelką typu O-ring:

- Króciec do spawania (PN-EN ISO 1127, ODT/SMS, ISO 2037)
- Kołnierze (wg EN (DIN), ASME, JIS)
- Kołnierze z PVDF (wg EN (DIN), ASME, JIS)
- Przyłącza gwintowe z gwintem zewnętrznym
- Przyłącza gwintowe z gwintem wewnętrznym
- Przyłącza do węży giętkich
- Przyłącza klejone, PCV

Z uszczelką, wykonanie aseptyczne:

- Przyłącza higieniczne (wg DIN 11851, DIN 11864-1, ISO 2853, SMS 1145)
- Kołnierze wg DIN 11864-2

 Informacje dotyczące materiałów przyłączy procesowych →  96

Chropowatość powierzchni

Elektrody stal k.o. 1.4435 (316L); Alloy C22, 2.4602 (UNS N06022), platyna, tantal:
 $\leq 0,3 \dots 0,5 \mu\text{m}$ (11,8 ... 19,7 μin)
 (Wszystkie dane dotyczą części będących w kontakcie z medium)

Wykładzina: PFA

$\leq 0,4 \mu\text{m}$ (15,7 μin)

(Wszystkie dane dotyczą części będących w kontakcie z medium)

Przyłącza technologiczne ze stali k.o.:

- Z uszczelką typu O-ring: $\leq 1,6 \mu\text{m}$ (63 μin)
- Z uszczelką, wykonanie aseptyczne: $\leq 0,8 \mu\text{m}$ (31,5 μin)
 Opcjonalnie: $\leq 0,38 \mu\text{m}$ (15 μin)
 (Wszystkie dane dotyczą części będących w kontakcie z medium)

2) dopuszczenie: USP Class VI, FDA 21 CFR 177.2600, 3A


Interfejs użytkownika

Koncepcja obsługi


Struktura menu jest dostosowana do realizacji specyficznych zadań pomiarowych

- Uruchomienie
- Obsługa
- Diagnostyka
- Poziom eksperta

Szybkie i łatwe uruchomienie

- Łatwa obsługa menu, wspomagana przez specjalnych asystentów konfiguracji ("Make-it-run" Wizards)
- Nawigacja po menu wraz z krótkimi objaśnieniami funkcji poszczególnych parametrów
- Dostęp do urządzenia za pomocą serwera WWW →  117
- Dostęp poprzez sieć WLAN za pośrednictwem komunikatora ręcznego, tabletu lub smartfona

Niezawodna obsługa

- Obsługa w języku polskim →  98
- Jednakoowa koncepcja obsługi zastosowana do obsługi lokalnej i obsługi za pomocą oprogramowania narzędziowego
- W razie konieczności wymiany modułu elektroniki, należy skopiować parametry konfiguracyjne urządzenia do wbudowanej pamięci (HistoROM), która zawiera dane procesowe, dane urządzenia oraz rejestr zdarzeń. Brak konieczności ponownej konfiguracji punktu pomiarowego.

Wydajna diagnostyka - zwiększona dostępność danych pomiarowych

- Wskazówki diagnostyczne dostępne w pamięci urządzenia i poprzez oprogramowanie narzędziowe
- Wiele opcji symulacji, rejestr zdarzeń oraz wbudowany rejestrator (opcja)

Języki obsługi

Języki obsługi:


- Obsługa lokalna
Angielski, niemiecki, francuski, hiszpański, włoski, holenderski, portugalski, polski, rosyjski, turecki, chiński, japoński, koreański, Bahasa (indonezyjski), wietnamski, czeski, szwedzki
- Przeglądarka internetowa
Angielski, niemiecki, francuski, hiszpański, włoski, holenderski, portugalski, polski, rosyjski, turecki, chiński, japoński, koreański, Bahasa (indonezyjski), wietnamski, czeski, szwedzki
- Oprogramowanie obsługowe FieldCare, DeviceCare: angielski, niemiecki, francuski, hiszpański, włoski, chiński, japoński

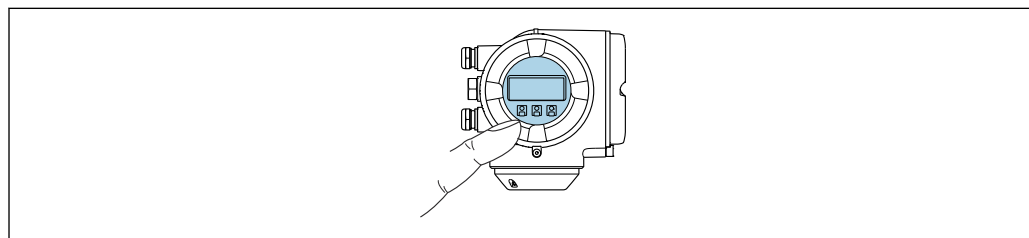
Obsługa lokalna

Za pomocą wskaźnika


W wyposażeniu:

- Pozycja kodu zam. "Wyświetlacz; obsługa"; opcja F "4-liniowy podświetlany; Touch Control"
- Pozycja kodu zam. "Wyświetlacz; obsługa"; opcja G: 4-liniowy, podświetlany; Touch Control + WLAN"

 Informacje dotyczące interfejsu WLAN →  105



A0026785

 52 Obsługa za pomocą przycisków optycznych Touch control

Wyświetlacz i elementy obsługi

- 4-liniowy, podświetlany wyświetlacz graficzny
- Białe podświetlenie tła; zmienia się na czerwone w przypadku błędu
- Możliwość indywidualnej konfiguracji formatu wyświetlania wartości mierzonych i statusu przyrządu
- Dopuszczalna temperatura otoczenia dla wskaźnika: -20 ... +60 °C (-4 ... +140 °F)
W temperaturach przekraczających dopuszczalne wartości czytelność wskazań na wskaźniku przyrządu może być obniżona.

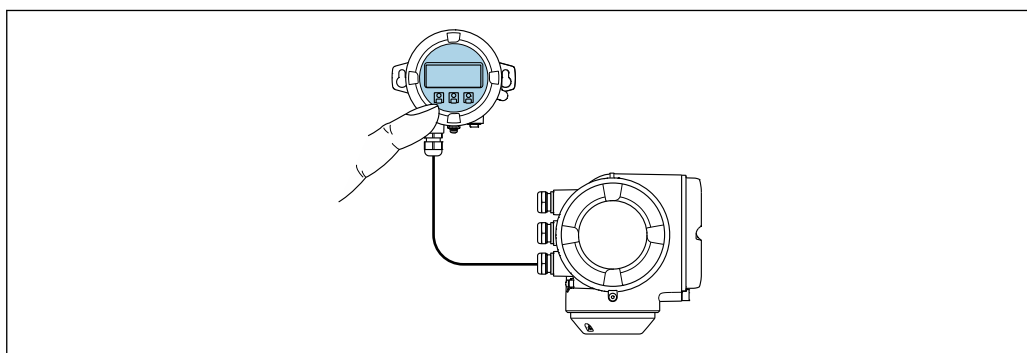
Przyciski obsługi

- Obsługa zewnętrzna bez konieczności otwierania obudowy za pomocą przycisków "touch control" (3 przyciski optyczne): ⊕, ⊖, ⊞
- Możliwość obsługi lokalnej również w strefach zagrożonych wybuchem


Za pomocą zewnętrznego wskaźnika DKX001

 Zewnętrzny wskaźnik DKX001 jest dostępny jako dodatkowe wyposażenie opcjonalne →  115.

- Zewnętrzny wskaźnik DKX001 można zastosować jedynie dla następujących wersji obudowy: pozycja kodu zam. "Obudowa", opcja A "Aluminium malowane proszkowo"
- Jeśli urządzenie zostało zamówione wraz z zewnętrznym wskaźnikiem DKX001, jest ono dostarczane z zaślepką gniazda połączeniowego. W tym przypadku obsługa lokalna za pomocą wbudowanego wskaźnika jest niemożliwa.
- Jeżeli wskaźnik zewnętrzny DKX001 zostanie zamówiony później, nie można go podłączyć jednocześnie ze wskaźnikiem wbudowanym. Do przetwornika może być podłączony tylko jeden wskaźnik.



A0026786

 53 *Obsługa za pomocą zewnętrznego wskaźnika DKX001*

Wyświetlacz i elementy obsługi

Wyświetlacz i elementy obsługi są identyczne, jak we wbudowanym wskaźniku →  98.

Materiał

Materiał obudowy zewnętrznego wskaźnika DKX001 zależy od materiału obudowy przetwornika.

Obudowa przetwornika		Wskaźnik zewnętrzny
Pozycja kodu zam. "Obudowa"	Materiał	Materiał
Opcja A "Aluminium malowane proszkowo"	Odlew aluminiowy (AlSi10Mg) malowany proszkowo	Odlew aluminiowy (AlSi10Mg) malowany proszkowo

Wprowadzenie przewodów

Zależy od materiału obudowy przetwornika, pozycja kodu zam. "Podłączenie elektryczne".

Przewód podłączeniowy

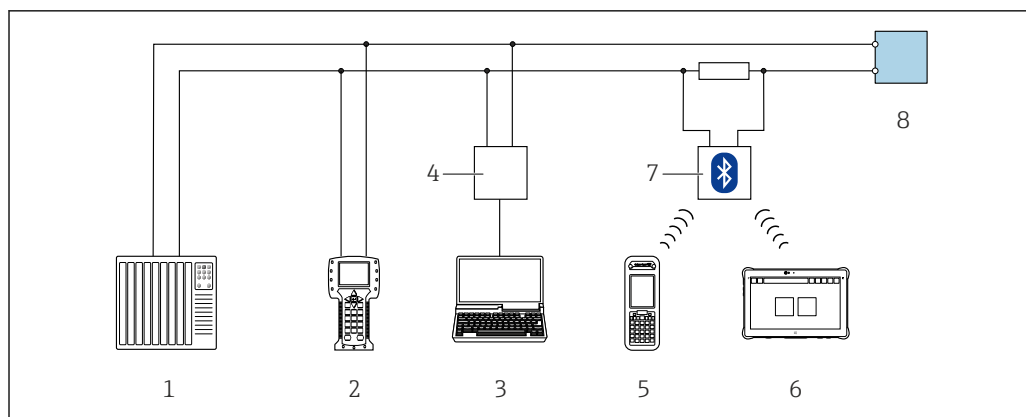
→  48

Wymiary montażowe

→  78

Obsługa zdalna**Interfejs HART**

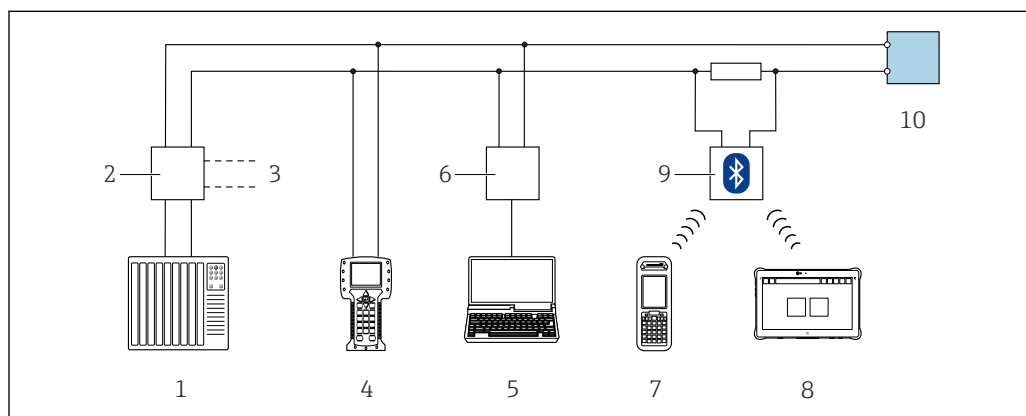
Ten interfejs komunikacyjny jest dostępny w wersji urządzenia z wyjściem HART.



A0028747

54 Opcje obsługi zdalnej z wykorzystaniem systemu sterowania z wyjściem HART (aktywnym)

- 1 System sterowania (np. sterownik programowalny)
- 2 Komunikator Field Communicator 475
- 3 Komputer z zainstalowaną przeglądarką internetową (np. Internet Explorer) umożliwiającą dostęp do wbudowanego serwera WWW lub komputer z zainstalowanym oprogramowaniem obsługowym (np. FieldCare, DeviceCare, AMS Device Manager, SIMATIC PDM) i sterownikiem komunikacyjnym DTM dla protokołu TCP/IP realizowanego przez złącze CDI
- 4 Modem Commubox FXA195 (USB)
- 5 Komunikator Field Xpert SFX350 lub SFX370
- 6 Tablet Field Xpert SMT70
- 7 Modem VIATOR Bluetooth z przewodem podłączeniowym
- 8 Przetwornik



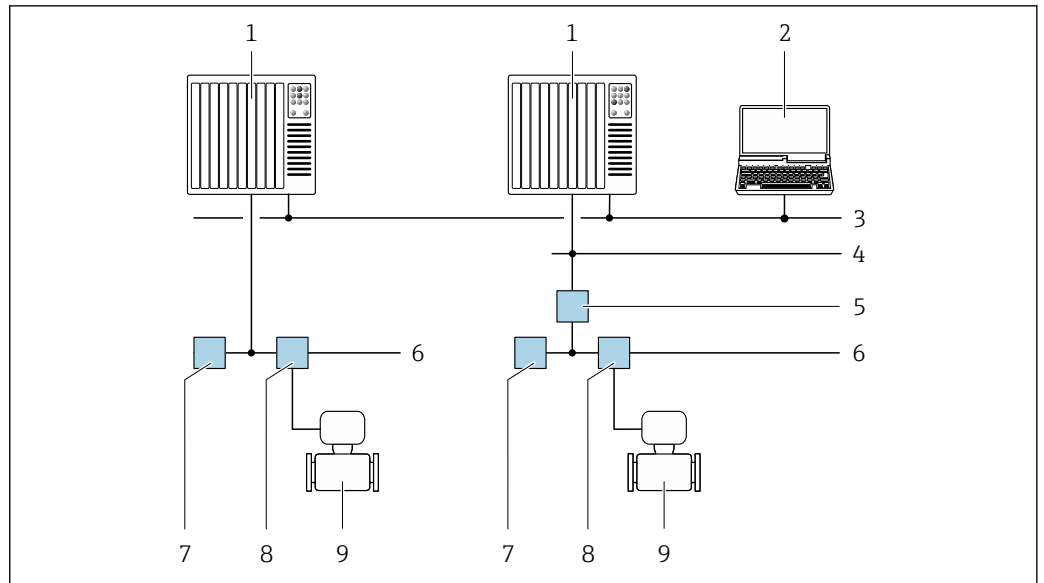
A0028746

55 Opcje obsługi zdalnej z wykorzystaniem systemu sterowania z wyjściem HART (pasywnym)

- 1 System sterowania (np. sterownik programowalny)
- 2 Moduł zasilania przetwornika, np. RN22.1N (z rezystorem komunikacyjnym)
- 3 Gniazdo do podłączenia modemu Commubox FXA195 i komunikatora obiektowego 475
- 4 Komunikator Field Communicator 475
- 5 Komputer z zainstalowaną przeglądarką internetową (np. Internet Explorer) umożliwiającą dostęp do wbudowanego serwera WWW lub komputer z zainstalowanym oprogramowaniem obsługowym (np. FieldCare, DeviceCare, AMS Device Manager, SIMATIC PDM) i sterownikiem komunikacyjnym DTM dla protokołu TCP/IP realizowanego przez złącze CDI
- 6 Modem Commubox FXA195 (USB)
- 7 Komunikator Field Xpert SFX350 lub SFX370
- 8 Tablet Field Xpert SMT70
- 9 Modem VIATOR Bluetooth z przewodem podłączeniowym
- 10 Przetwornik

Interfejs FOUNDATION Fieldbus

Ten interfejs komunikacyjny jest dostępny w wersji przyrządu z komunikacją FOUNDATION Fieldbus.



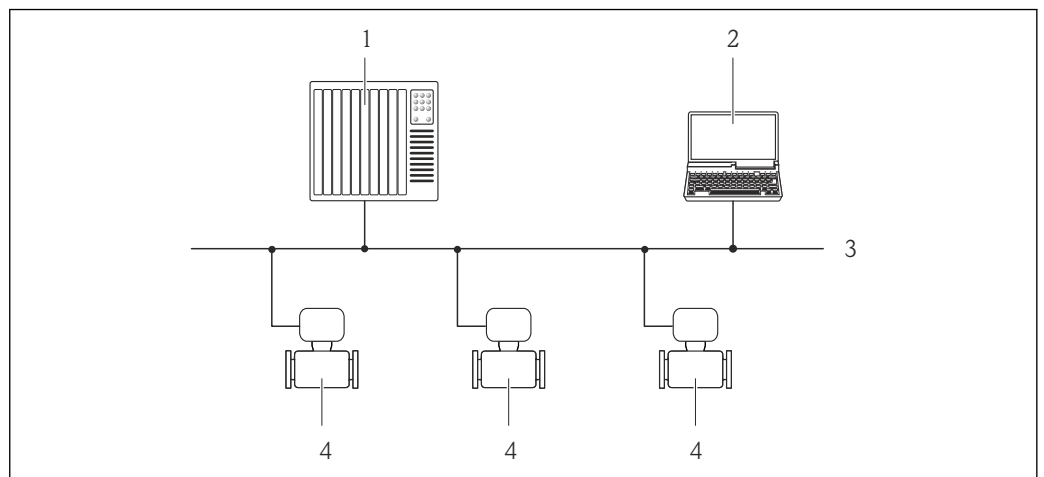
A0028837

56 Opcje obsługi zdalnej z wykorzystaniem protokołu FOUNDATION Fieldbus

- 1 System sterowania
- 2 Komputer z kartą sieciową FOUNDATION Fieldbus
- 3 Sieć przemysłowa
- 4 Sieć FF High Speed Ethernet (HSE)
- 5 Łącznik segmentów FF-HSE/FF-H1
- 6 Sieć FOUNDATION Fieldbus FF-H1
- 7 Zasilacz sieci FF-H1
- 8 Skrzynka zaciskowa
- 9 Przetwornik pomiarowy

Interfejs PROFIBUS DP

Ten interfejs komunikacyjny jest dostępny w wersji przyrządu z komunikacją PROFIBUS DP.



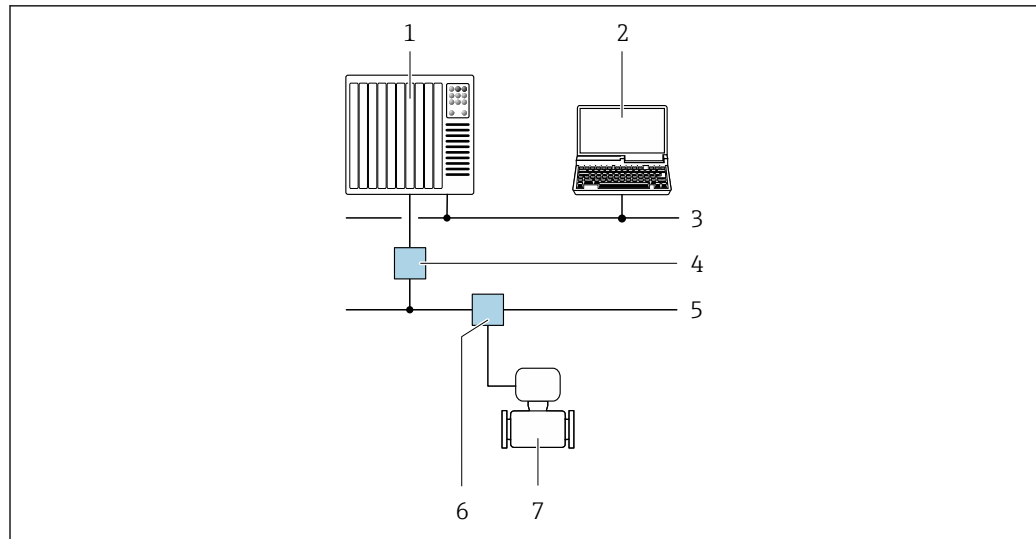
A0020903

57 Opcje obsługi zdalnej z wykorzystaniem protokołu PROFIBUS DP

- 1 System sterowania
- 2 Komputer z karta sieciową PROFIBUS
- 3 Sieć PROFIBUS DP
- 4 Przetwornik pomiarowy

Interfejs PROFIBUS PA

Ten interfejs komunikacyjny jest dostępny w wersji przyrządu z komunikacją PROFIBUS PA.



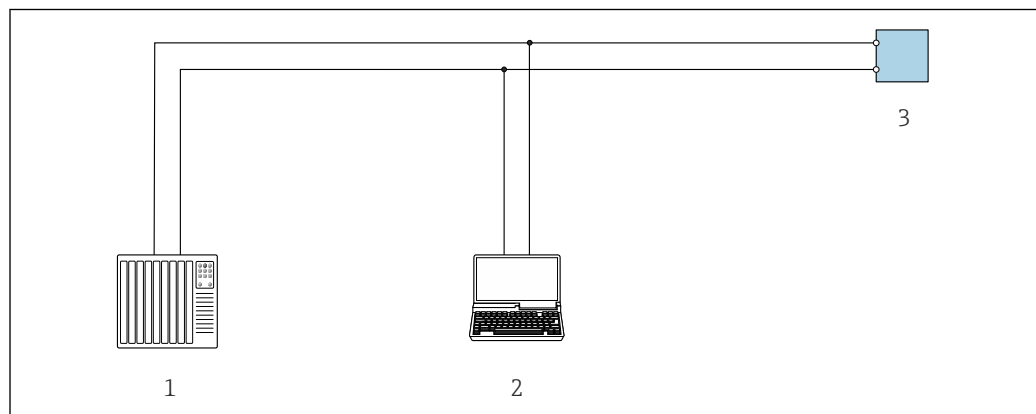
A0028838

58 Opcje obsługi zdalnej z wykorzystaniem protokołu PROFIBUS PA

- 1 System sterowania
- 2 Komputer z kartą sieciową PROFIBUS
- 3 Sieć PROFIBUS DP
- 4 Moduł konwertera (łącznika segmentów) PROFIBUS DP/PA
- 5 Sieć PROFIBUS PA
- 6 Skrzynka zaciskowa
- 7 Przetwornik pomiarowy

Interfejs Modbus RS485

Ten interfejs komunikacyjny jest dostępny w wersji przyrządu z wyjściem Modbus-RS485.



A0029437

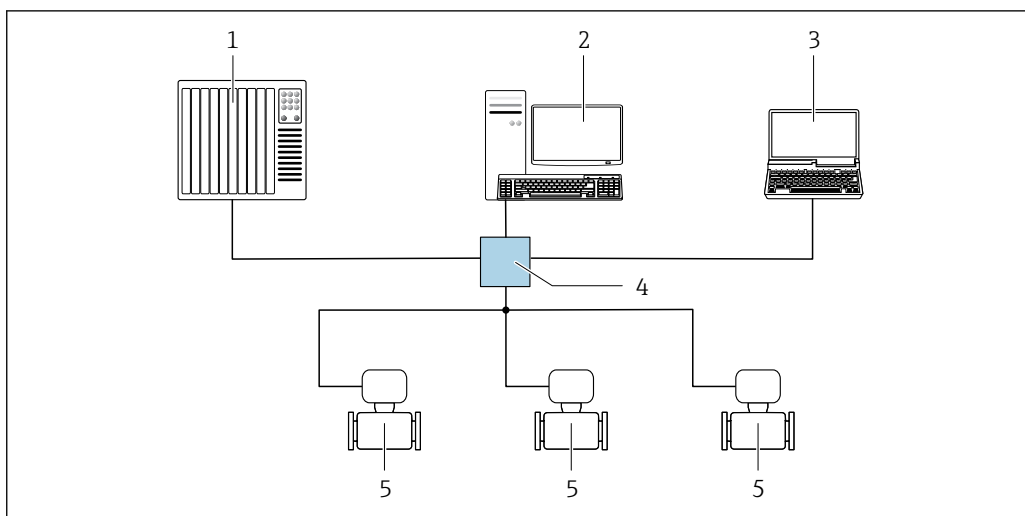
59 Opcje obsługi zdalnej z wykorzystaniem systemu sterowania z wyjściem Modbus-RS485 (aktywnym)

- 1 System sterowania (np. sterownik programowalny)
- 2 Komputer z zainstalowaną przeglądarką internetową (np. Internet Explorer) umożliwiającą dostęp do wbudowanego serwera WWW lub komputer z zainstalowanym oprogramowaniem obsługowym (np. FieldCare, DeviceCare) i sterownikiem komunikacyjnym DTM dla protokołu TCP/IP realizowanego przez złącze CDI lub sterownikiem DTM dla protokołu Modbus
- 3 Przetwornik

Interfejs EtherNet/IP

Ten interfejs komunikacyjny jest dostępny w wersji przyrządu z komunikacją EtherNet/IP.

Sieć o topologii gwiazdy



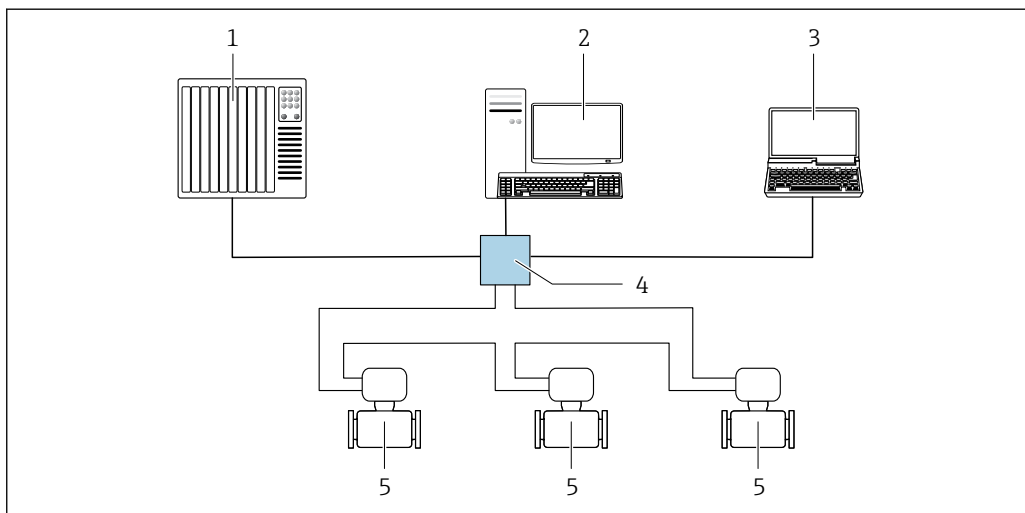
A0032078

60 Opcje obsługi zdalnej z wykorzystaniem protokołu EtherNet/IP: sieć o topologii gwiazdy

- 1 System nadrzędny, np. "RSLogix" (Rockwell Automation)
- 2 Stacja robocza do obsługi i konfiguracji przetworników pomiarowych: profil Add-On Profile do systemów z oprogramowaniem "RSLogix 5000" (Rockwell Automation) lub z plikami konfiguracyjnymi (EDS)
- 3 Komputer z zainstalowaną przeglądarką internetową (np. Internet Explorer) umożliwiającą dostęp do wbudowanego serwera WWW lub komputer z zainstalowanym oprogramowaniem obsługowym (np. FieldCare, DeviceCare) i sterownikiem komunikacyjnym DTM dla protokołu TCP/IP realizowanego przez złącze CDI
- 4 Przełącznik Ethernet
- 5 Przyrząd pomiarowy

Sieć o topologii pierścienia

Integracja poprzez zaciski obwodu sygnałowego (wyjście 1) i interfejs serwisowy (CDI-RJ45).



A0033725

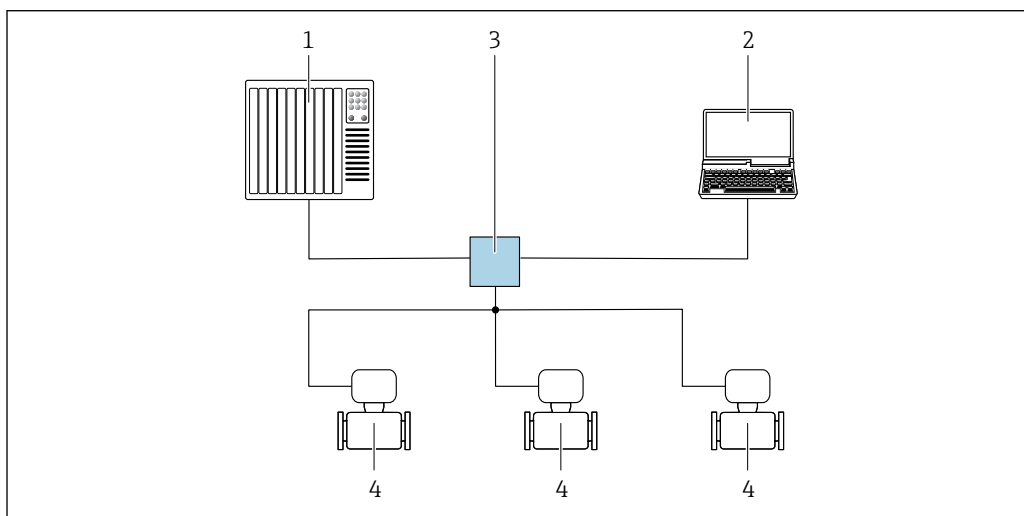
61 Opcje obsługi zdalnej z wykorzystaniem protokołu EtherNet/IP: sieć o topologii pierścienia

- 1 System nadrzędny, np. "RSLogix" (Rockwell Automation)
- 2 Stacja robocza do obsługi i konfiguracji przetworników pomiarowych: profil Add-On Profile do systemów z oprogramowaniem "RSLogix 5000" (Rockwell Automation) lub z plikami konfiguracyjnymi (EDS)
- 3 Komputer z zainstalowaną przeglądarką internetową (np. Internet Explorer) umożliwiającą dostęp do wbudowanego serwera WWW lub komputer z zainstalowanym oprogramowaniem obsługowym (np. FieldCare, DeviceCare) i sterownikiem komunikacyjnym DTM dla protokołu TCP/IP realizowanego przez złącze CDI
- 4 Przełącznik Ethernet
- 5 Przyrząd pomiarowy

Interfejs PROFINET

Ten interfejs komunikacyjny jest dostępny w wersji przyrządu z komunikacją PROFINET.

Sieć o topologii gwiazdy



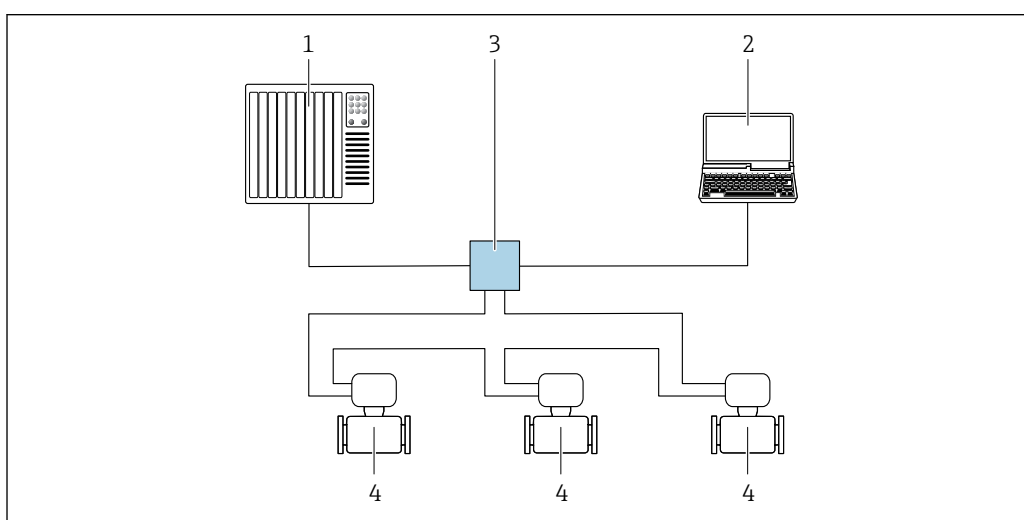
A0026545

62 Opcje obsługi zdalnej z wykorzystaniem protokołu PROFINET: sieć o topologii gwiazdy

- 1 System sterowania, np. Simatic S7 (Siemens)
- 2 Komputer z zainstalowaną przeglądarką internetową (np. Internet Explorer) umożliwiającą dostęp do wbudowanego serwera WWW lub komputer z zainstalowanym oprogramowaniem obsługowym (np. FieldCare, DeviceCare, SIMATIC PDM) i sterownikiem komunikacyjnym DTM dla protokołu TCP/IP realizowanego przez złącze CDI
- 3 Przełącznik, np. Scalance X204 (Siemens)
- 4 Przyrząd pomiarowy

Sieć o topologii pierścienia

Integracja poprzez zaciski obwodu sygnałowego (wyjście 1) i interfejs serwisowy (CDI-RJ45).



A0033719

63 Opcje obsługi zdalnej z wykorzystaniem protokołu PROFINET: sieć o topologii pierścienia

- 1 System sterowania, np. Simatic S7 (Siemens)
- 2 Komputer z zainstalowaną przeglądarką internetową (np. Internet Explorer) umożliwiającą dostęp do wbudowanego serwera WWW lub komputer z zainstalowanym oprogramowaniem obsługowym (np. FieldCare, DeviceCare, SIMATIC PDM) i sterownikiem komunikacyjnym DTM dla protokołu TCP/IP realizowanego przez złącze CDI
- 3 Przełącznik, np. Scalance X204 (Siemens)
- 4 Przyrząd pomiarowy

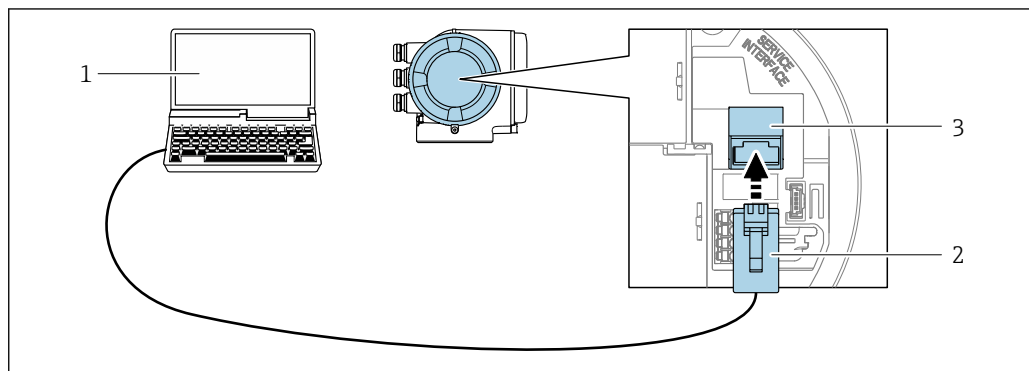
Interfejs serwisowy

Interfejs serwisowy (CDI-RJ45)

Ustanowienie połączenia punkt-punkt umożliwia skonfigurowanie urządzenia w punkcie pomiarowym. Po otwarciu obudowy przetwornika można ustanowić połączenie bezpośrednio poprzez interfejs serwisowy (CDI-RJ45) urządzenia.

i Adapter RJ45 do złącza M12 jest dostępny opcjonalnie:
Pozycja kodu zam. "Akcesoria zamontowane", opcja **NB**: "Adapter RJ45 M12 (interfejs serwisowy)"

Adapter służy do podłączenia interfejsu serwisowego (CDI-RJ45) do złącza M12 zamontowanego w miejscu wprowadzenia przewodu. Dzięki temu podłączenie do interfejsu serwisowego można zrealizować poprzez gniazdo M12 bez otwierania obudowy przetwornika.



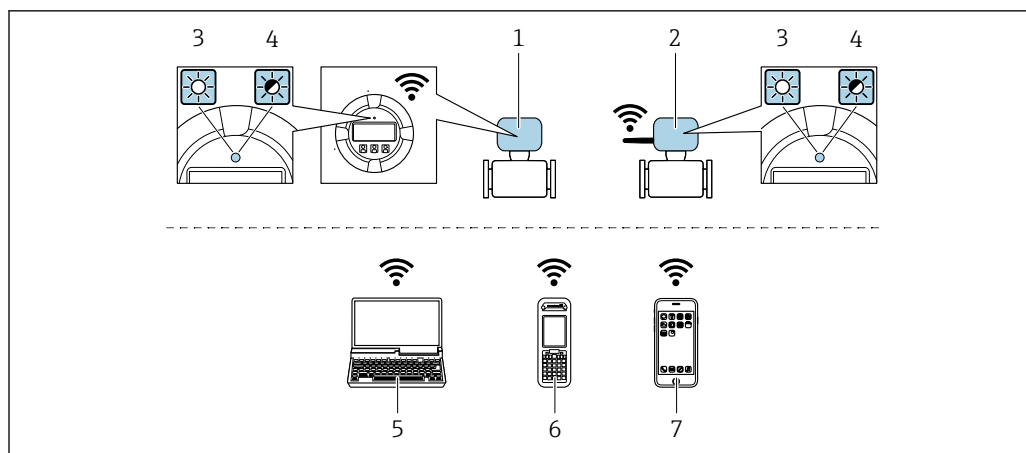
A0027563

64 Podłączenie poprzez interfejs serwisowy (CDI-RJ45)

- 1 Komputer z przeglądarką internetową (np. Internet Explorer, Microsoft Edge) umożliwiającą dostęp do zintegrowanego serwera WWW lub z zainstalowanym oprogramowaniem obsługowym "FieldCare", "DeviceCare" i sterownikiem komunikacyjnym DTM dla protokołu TCP/IP, realizowanego przez złącze CD lub sterownikiem komunikacyjnym DTM dla protokołu Modbus
- 2 Standardowy kabel Ethernet ze złączem RJ45
- 3 Interfejs serwisowy (CDI -RJ45) urządzenia z dostępem do zintegrowanego serwera WWW

Interfejs WLAN

Interfejs WLAN (opcja) jest dostępny dla następującej wersji urządzenia:
Pozycja kodu zam. "Wyświetlacz; obsługa"; opcja G "4-liniowy, podświetlany; Touch Control +WLAN"



A0034570

- 1 Przetwornik z wbudowaną anteną WLAN
- 2 Przetwornik z zewnętrzną anteną WLAN
- 3 Kontrolka LED świeci się ciągle: aktywna komunikacja WLAN
- 4 Kontrolka LED pulsuje: ustanowiono połączenie WLAN pomiędzy stacją operatorską a urządzeniem
- 5 Komputer z interfejsem WLAN i zainstalowaną przeglądarką internetową (np. Microsoft Internet Explorer, Microsoft Edge) umożliwiającą dostęp do zintegrowanego serwera WWW lub z zainstalowanym oprogramowaniem obsługowym (np. FieldCare, DeviceCare)
- 6 Terminal ręczny z interfejsem WLAN i zainstalowaną przeglądarką internetową (np. Microsoft Internet Explorer, Microsoft Edge) umożliwiającą dostęp do zintegrowanego serwera WWW lub z zainstalowanym oprogramowaniem obsługowym (np. FieldCare, DeviceCare)
- 7 Smartfon lub tablet (np. Field Xpert SMT70)

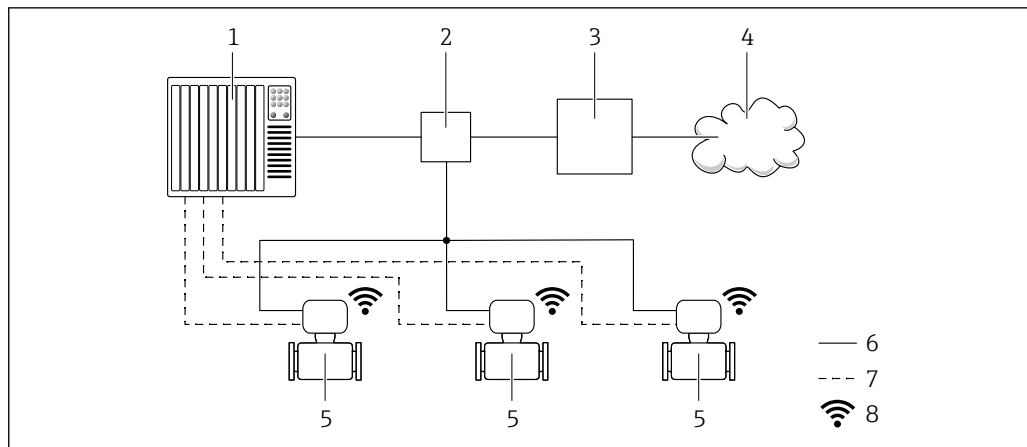
Funkcje	WLAN: IEEE 802.11 b/g (2,4 GHz) <ul style="list-style-type: none"> ▪ Punkt dostępowy z serwerem DHCP (ustawienie domyślne) ▪ Sieć obiektowa
Szyfrowanie	WPA2-PSK AES-128 (zgodnie z IEEE 802.11i)
Konfigurowalne kanały WLAN	1-11
Stopień ochrony	IP67
Dostępne anteny	<ul style="list-style-type: none"> ▪ Antena wewnętrzna ▪ Antena zewnętrzna (opcja) <p>Jeśli warunki transmisji/odbioru w miejscu montażu przetwornika są słabe. Dostępna jako akcesoria → 115.</p> <p>i Aktywna jest zawsze tylko jedna antena!</p>
Zakres	<ul style="list-style-type: none"> ▪ Antena wewnętrzna: typowo 10 m (32 ft) ▪ Antena zewnętrzna: typowo 50 m (164 ft)
Materiały (antena zewnętrzna)	<ul style="list-style-type: none"> ▪ Antena: tworzywo ASA (akrylonitryl-styren-ester akrylowy) i mosiądz niklowany ▪ Adapter: stal k.o. i mosiądz niklowany ▪ Przewód: polietylen ▪ Złącze anteny: mosiądz niklowany ▪ Wspornik kątowy: stal k.o.

Integracja z siecią obiektową

Korzystając z pakietu aplikacji serwera OPC-UA (opcja), przepływomierz można zintegrować z siecią Ethernet poprzez interfejs serwisowy (CDI-RJ45) oraz sieć WLAN, co umożliwia komunikację z klientami OPC UA. W tym przypadku należy zapewnić środki bezpieczeństwa IT.


- i** Przetworników z dopuszczeniem do stref zagrożonych wybuchem Ex de **nie** należy podłączać poprzez interfejs serwisowy (CDI-RJ45)!
- Pozycja kodu zamówieniowego "Dopuszczenie, przetwornik + czujnik", opcje (Ex de):
BB, C2, GB, MB, NB

Aby zapewnić stały dostęp do danych i konfiguracji przyrządu poprzez serwer WWW, przepływomierz jest zintegrowany bezpośrednio z siecią poprzez interfejs serwisowy (CDI-RJ45). Zapewnia to ciągły dostęp do urządzenia ze sterowni. Wartości mierzone są przesyłane poprzez wejścia i wyjścia oraz przetwarzane przez zewnętrzny system sterowania.



A0033618

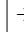
- 1 System sterowania, np. Simatic S7 (Siemens)
- 2 Przełącznik Ethernet
- 3 Brama Edge Gateway
- 4 Chmura
- 5 Przyrząd pomiarowy
- 6 Sieć Ethernet
- 7 Transfer wartości mierzonych przez wejścia i wyjścia
- 8 Interfejs WLAN (opcja)

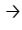
 Interfejs WLAN (opcja) jest dostępny dla następującej wersji przyrządu:
Pozycja kodu zam. "Wyświetlacz; obsługa", opcja G: 4-liniowy, podświetlany, Touch control + WLAN"


 Dokumentacja specjalna dla pakietu aplikacji serwera OPC-UA →  119.

Obsługiwane oprogramowanie narzędziowe

Lokalny lub zdalny dostęp do przyrządu jest możliwy za pomocą różnych programów obsługowych. W zależności od użytego oprogramowania obsługowego, możliwy jest dostęp z różnych stacji operatorskich, za pośrednictwem różnych interfejsów komunikacyjnych.

Obsługiwane oprogramowanie narzędziowe	Stacja operatorska	Interfejs	Informacje dodatkowe
Przeglądarka internetowa	Notebook, komputer PC lub tablet z zainstalowaną przeglądarką internetową	<ul style="list-style-type: none"> ■ Interfejs serwisowy CDI-RJ45 ■ Interfejs WLAN ■ Sieć typu Ethernet (EtherNet/IP, PROFINET) 	Dokumentacja specjalna dla urządzenia
DeviceCare SFE100	Notebook, komputer PC lub tablet z systemem operacyjnym Microsoft Windows	<ul style="list-style-type: none"> ■ Interfejs serwisowy CDI-RJ45 ■ Interfejs WLAN ■ Protokół sieci obiektowej 	→  117

Obsługiwane oprogramowanie narzędziowe	Stacja operatorska	Interfejs	Informacje dodatkowe
FieldCare SFE500	Notebook, komputer PC lub tablet z systemem operacyjnym Microsoft Windows	<ul style="list-style-type: none"> ■ Interfejs serwisowy CDI-RJ45 ■ Interfejs WLAN ■ Protokół sieci obiektowej 	→  117
Device Xpert	Komunikator Field Xpert SFX 100/350/370	Protokół HART i FOUNDATION Fieldbus	Instrukcja obsługi BA01202S Pliki opisu urządzenia (DD): Użyć funkcji aktualizacji oprogramowania komunikatora

 Do obsługi przepływomierza może być użyte inne oprogramowanie obsługowe oparte na standardzie FDT, z zainstalowanym sterownikiem DTM/iDTM lub plikiem opisu urządzenia DD/EDD. Oprogramowanie to jest oferowane przez kilku producentów. Przyrząd może być obsługiwany za pomocą następującego oprogramowania obsługowego:

- FactoryTalk AssetCentre (FTAC) produkcji Rockwell Automation → www.rockwellautomation.com
- Process Device Manager (PDM) produkcji Siemens → www.siemens.com
- Asset Management Solutions (AMS) produkcji Emerson → www.emersonprocess.com
- Komunikator FieldCommunicator 375/475 produkcji Emerson → www.emersonprocess.com
- Field Device Manager (FDM) produkcji Honeywell → www.honeywellprocess.com
- FieldMate produkcji Yokogawa → www.yokogawa.com
- PACTWare → www.pactware.com

Odpowiednie pliki opisu urządzenia są dostępne na stronie pod adresem: www.endress.com → Do pobrania


Serwer WWW

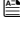
Zintegrowany serwer WWW umożliwia obsługę i konfigurację urządzenia poprzez przeglądarkę internetową i interfejs serwisowy (CDI-RJ45) lub interfejs WLAN. Struktura menu obsługi jest identyczna jak w przypadku obsługi za pomocą przycisków. Oprócz wartości mierzonych wyświetlane są również informacje o statusie urządzenia, umożliwiające użytkownikowi sprawdzenie statusu przepływomierza. Możliwe jest również zarządzanie danymi urządzenia oraz konfiguracja parametrów sieci.

W celu obsługi poprzez interfejs WLAN niezbędne jest urządzenie posiadające interfejs WLAN (zamawiane opcjonalnie): pozycja kodu zam. "Wyświetlacz; obsługa", opcja G "4-liniowy, podświetlany wyświetlacz graficzny; przyciski touch control + WLAN". Urządzenie to pełni funkcję punktu dostępowego i umożliwia komunikację za pomocą komputera lub komunikatora ręcznego.

Obsługiwane funkcje

Wymiana danych pomiędzy stacją operatorską (np. notebookiem) a urządzeniem:

- Odczyt danych konfiguracyjnych z urządzenia (w formacie XML, tworzenie kopii zapasowej ustawień konfiguracyjnych)
- Zapis danych konfiguracyjnych w urządzeniu (w formacie XML, przywrócenie ustawień konfiguracyjnych)
- Eksport rejestru zdarzeń (plik .csv)
- Eksport ustawień parametrów (plik .csv lub PDF, dokumentacja konfiguracji punktu pomiarowego)
- Eksport rejestru weryfikacji Heartbeat (plik PDF, opcja dostępna tylko w wersji z pakietem aplikacji "Weryfikacja Heartbeat")
- Zapis firmware w pamięci typu Flash, np. celem późniejszej aktualizacji
- Pobieranie sterownika w celu integracji z systemem automatyki
- Wizualizacja maks. 1000 zapisanych wartości mierzonych (dostępne wyłącznie z zainstalowanym pakietem aplikacji **Rozszerzony HistoROM** →  114)

 Dokumentacja specjalna dotycząca serwera WWW →  119

Zarządzanie danymi w pamięci HistoROM

Przyrząd posiada pamięć HistoROM służącą do zarządzania danymi. Zarządzanie danymi w pamięci HistoROM obejmuje zapis oraz import/ eksport głównych parametrów przyrządu oraz procesu, co pozwala na zwiększenie niezawodności, bezpieczeństwa i wydajności obsługi i serwisu przyrządu.



W stanie dostawy kopia zapasowa ustawień fabrycznych parametrów konfiguracyjnych jest zapisana w pamięci przyrządu. Można ją zastąpić zaktualizowanym rekordem danych, np. po uruchomieniu punktu pomiarowego.

Dodatkowe informacje dotyczące koncepcji zapisu danych

Istnieje kilka rodzajów pamięci danych, w których zapisywane i wykorzystywane są parametry urządzenia:

	Pamięć wewnętrzna urządzenia	Moduł T-DAT	Moduł S-DAT
Dostępne dane	<ul style="list-style-type: none"> ▪ Rejestr zdarzeń, np. zdarzeń diagnostycznych ▪ Kopia zapasowa parametrów urządzenia ▪ Firmware urządzenia ▪ Eksport sterowników poprzez wbudowany serwer WWW do systemu automatyki, np.: <ul style="list-style-type: none"> ▪ pliki GSD dla komunikacji PROFIBUS DP ▪ pliki GSD dla komunikacji PROFIBUS PA ▪ pliki GSDML dla komunikacji PROFINET ▪ pliki EDS dla komunikacji EtherNet/IP ▪ pliki DD dla komunikacji FOUNDATION Fieldbus 	<ul style="list-style-type: none"> ▪ Rejestracja wartości zmierzonych (Opcja zamówieniowa "Rozszerzony HistoROM") ▪ Bieżące parametry urządzenia (wykorzystywane przez firmware podczas pomiarów) ▪ Wskaźnik "peak hold" (wartości min./maks.) ▪ Wskazania liczników 	<ul style="list-style-type: none"> ▪ Dane czujnika: średnica itd. ▪ Numer seryjny ▪ Parametry kalibracyjne ▪ Parametry konfiguracyjne (np. opcje oprogramowania, stałe oraz konfigurowalne wejścia/wyjścia)
Lokalizacja pamięci	Mocowana na stałe na płycie elektroniki, w przedziale podłączeniowym	Podłączana do gniazda wtykowego na płycie elektroniki, w przedziale podłączeniowym	Zamontowana w gnieździe wtykowym czujnika, w szyjce przetwornika

Wykonywanie kopii ustawień**Automatyczne**

- Najważniejsze parametry przyrządu (czujnika i przetwornika) są automatycznie zapisywane w modułach DAT
- Po wymianie przetwornika lub czujnika pomiarowego: zamontowanie modułu T-DAT zawierającego poprzednie parametry przyrządu powoduje, że nowy przyrząd jest natychmiast gotów do pracy
- Po wymianie czujnika: poprzednie parametry przyrządu są przenoszone z modułu S-DAT do przetwornika i przyrząd jest natychmiast gotów do pracy
- Po wymianie modułu elektroniki (np. modułu wejść/wyjść): oprogramowanie modułu jest porównywane z aktualnym oprogramowaniem zainstalowanym w przyrządzie. W razie potrzeby instalowana jest nowsza (upgrade) lub starsza (downgrade) wersja oprogramowania modułu. Moduł elektroniki jest natychmiast gotowy do użycia i nie ma żadnych problemów z kompatybilnością.

Ręczne

Parametry dodatkowe (kompletne ustawienia parametrów) w pamięci wewnętrznej HistoROM dla:

- Funkcji archiwizacji danych
Kopia zapasowa i odtworzenie konfiguracji przyrządu w pamięci wewnętrznej HistoROM
- Funkcji porównywania danych
Porównanie bieżącej konfiguracji przyrządu z konfiguracją zapisaną w pamięci wewnętrznej HistoROM

Transfer danych**Ręczne**

- Transfer konfiguracji urządzenia do innego urządzenia z wykorzystaniem funkcji eksportu danego oprogramowania obsługowego, np. FieldCare, DeviceCare lub serwera WWW: celem wykonania duplikatu konfiguracji lub zapisu w archiwum (np. jako kopii zapasowej)
- Eksport sterowników poprzez wbudowany serwer WWW do systemu automatyki, np.:
 - pliki GSD dla komunikacji PROFIBUS DP
 - pliki GSD dla komunikacji PROFIBUS PA
 - pliki GSDML dla komunikacji PROFINET
 - pliki EDS dla komunikacji EtherNet/IP
 - pliki DD dla komunikacji FOUNDATION Fieldbus

Lista zdarzeń**Automatycznie**


- Wyświetlanie listy maks. 20 komunikatów o zdarzeniach w porządku chronologicznym
- Po zainstalowaniu pakietu aplikacji **rozszerzony HistoROM** (opcja), istnieje możliwość wyświetlenia listy maks. 100 komunikatów o zdarzeniach wraz ze znacznikiem czasu, komunikatem tekstowym i możliwymi działaniami diagnostycznymi
- Listę zdarzeń można eksportować i wyświetlać z wykorzystaniem różnych interfejsów i oprogramowania obsługowego, np. DeviceCare, FieldCare lub serwera WWW

Archiwizacja danych**Ręcznie**

Jeśli pakiet aplikacji **Rozszerzony HistoROM** (opcja) jest zainstalowany:

- Można rejestrować maks. 1 000 wartości zmierzonych z 1 do 4 kanałów pomiarowych
- Użytkownik może konfigurować interwał zapisu danych
- Można rejestrować maks. 250 wartości zmierzonych dla każdego spośród 4 kanałów pomiarowych
- Eksport zarejestrowanych wartości mierzonych z wykorzystaniem różnych interfejsów i oprogramowania obsługowego. FieldCare, DeviceCare lub serwera WWW


Certyfikaty i dopuszczenia

 Aktualnie dostępne certyfikaty i dopuszczenia można sprawdzać na bieżąco w konfiguratorze produktu.

Znak CE	Urządzenie opisane w niniejszej instrukcji obsługi spełnia obowiązujące wymagania prawne Unii Europejskiej. Są one wyszczególnione w Deklaracji zgodności WE wraz ze stosowanymi normami. Endress+Hauser potwierdza wykonanie testów przyrządu z wynikiem pozytywnym poprzez umieszczenie na nim znaku CE.
----------------	---

Symbol oznaczenia RCM	Przepływomierz spełnia wymagania dotyczące kompatybilności elektromagnetycznej określone przez "Australian Communications and Media Authority (ACMA)".
------------------------------	--

Dopuszczenie Ex	Przyrząd posiada dopuszczenie do stosowania w obszarach zagrożenia wybuchem a odpowiednie wskazówki podano w oddzielnej "Instrukcji dot. bezpieczeństwa Ex" (XA). Oznaczenie tej dokumentacji jest podane na tabliczce znamionowej przyrządu.
------------------------	---

 Oddzielna "Dokumentacja Ex" (XA) zawierająca wszystkie dane dotyczące eksploatacji przyrządów w strefach zagrożonych wybuchem jest dostępna w oddziale E+H.

ATEX, IECEx

Aktualnie dostępne są następujące wersje przyrządu przeznaczone do pracy w strefie zagrożonej wybuchem:

Ex db eb

Kategoria	Rodzaj budowy przeciwwybuchowej
II2G	Ex db eb ia IIC T6...T1 Gb

Ex tb

Kategoria	Rodzaj budowy przeciwwybuchowej
II2D	Ex tb IIC Txxx Db

Ex ec

Kategoria	Rodzaj budowy przeciwwybuchowej
II3G	Ex ec ic IIC T5...T1 Gc

cCSAus

Aktualnie dostępne są następujące wersje przyrządu przeznaczone do pracy w strefie zagrożonej wybuchem:

IS (Ex i) i XP (Ex d)

Klasa I, II, III Dział 1 Grupy A-G

NI (Ex nA)

Klasa I Dział 2 Grupy A - D

Ex de

Klasa I, Strefa 1 AEx/ Ex de ia IIC T6...T1 Gb

Ex nA

Klasa I, Strefa 2 AEx/Ex nA ic IIC T5...T1 Gc


Ex tb

Strefa 2 1 AEx/ Ex tb IIIC T** °C Db

Atesty higieniczne

- Dopuszczenie 3-A
 - Dopuszczenie 3-A mają tylko urządzenia pomiarowe, dla których w pozycji kodu zam. "Dodatkowe dopuszczenia" wybrano opcję LP "3-A".
 - Dopuszczenie 3-A odnosi się do urządzenia pomiarowego.
 - Podczas montażu urządzenia pomiarowego należy upewnić się, czy na jego zewnętrznej stronie nie gromadzi się ciecz.
 - Przetworniki w wersji rozdzielnej należy zamontować zgodnie z normą 3-A.
 - Akcesoria (np. osłona pogodowa, uchwyt do montażu ściennego) należy zamontować zgodnie z normą 3-A.
 - Każde akcesorium można czyścić. W pewnych okolicznościach może być konieczny demontaż.
- Dopuszczenie EHEDG
 - Dopuszczenie EHEDG posiadają tylko urządzenia pomiarowe, pozycja kodu zam. "Dodatkowe dopuszczenia", opcja **LT** "EHEDG", które były testowane i spełniają wymagania EHEDG. W celu spełnienia wymagań umożliwiających uzyskanie certyfikatu EHEDG, urządzenie musi posiadać przyłącza procesowe zgodne ze standardem EHEDG zatytułowanym "Łatwe w czyszczeniu złącza rurowe i przyłącza procesowe" (www.ehedg.org).
- FDA
 - Rozporządzenie (WE) w sprawie materiałów i wyrobów przeznaczonych do kontaktu z żywnością 1935/2004
 - Uszczelki
 - Zgodność z przepisami FDA (oprócz uszczelki z Kalrezu)



Atesty farmaceutyczne


- FDA
- Dopuszczenie USP Klasa VI
- Certyfikat przydatności pod względem TSE/BSE
- cGMP
 -  Urządzenia określone w pozycji kodu zam. "Test, Certyfikaty", opcja JG "Zgodność z wymaganiami cGMP, deklaracja" spełniają wymagania cGMP w odniesieniu do wykończenia powierzchni części zwilżanych, konstrukcji, zgodności materiałowej FDA 21 CFR, dopuszczenia USP Klas VI i przydatności pod względem TSE/BSE.
 - Wraz z urządzeniem dostarczana jest deklaracja producenta dotycząca urządzenia o określonym numerze seryjnym.

Bezpieczeństwo funkcjonalne

Urządzenie może być stosowane w systemach monitorowania przepływu (min., maks., zakres) zapewniających poziom nienaruszalności bezpieczeństwa funkcjonalnego do SIL 2 (wersja jednokanałowa); pozycja kodu zam. "Dodatkowe dopuszczenia", opcja LA i SIL 3 (wersja wielokanałowa dla pracy w redundancji homogenicznej), posiada certyfikat TÜV zgodnie z normą PN-EN 61508.

Możliwość monitoringu następujących parametrów:

-  Podręcznik dotyczący bezpieczeństwa funkcjonalnego wraz z informacją dotyczącą poziomu SIL dla urządzenia →  119

Certyfikat HART	Interfejs HART Przepływomierz został zarejestrowany i uzyskał świadectwo organizacji FieldComm Group. Układ pomiarowy spełnia wszystkie wymagania następujących specyfikacji: <ul style="list-style-type: none"> ▪ Specyfikacja HART 7 ▪ Urządzenie może współpracować z certyfikowanymi wyrobami innych producentów (kompatybilność)
Certyfikat FOUNDATION Fieldbus	Interfejs FOUNDATION Fieldbus Przepływomierz został zarejestrowany i uzyskał świadectwo organizacji FieldComm Group. Układ pomiarowy spełnia wszystkie wymagania następujących specyfikacji: <ul style="list-style-type: none"> ▪ Certyfikat zgodności ze specyfikacją FOUNDATION Fieldbus H1 ▪ Zestaw testów kompatybilności (ang. Interoperability Test Kit, ITK), status weryfikacji 6.2.0 (nr certyfikatu dostępny na życzenie) ▪ Zatwierdzony test zgodności warstwy fizycznej ▪ Przyrząd może współpracować z certyfikowanymi wyrobami innych producentów (kompatybilność)
Certyfikat PROFIBUS	Interfejs PROFIBUS Przepływomierz został zarejestrowany i uzyskał świadectwo PNO (Organizacja Użytkowników PROFIBUS). Układ pomiarowy spełnia wszystkie wymagania następujących specyfikacji: <ul style="list-style-type: none"> ▪ Certyfikat PROFIBUS PA Profil 3.02 ▪ Przyrząd może współpracować z certyfikowanymi wyrobami innych producentów (kompatybilność)
Certyfikat EtherNet/IP	Przepływomierz został zarejestrowany i uzyskał certyfikat ODVA (Open Device Vendor Association). Układ pomiarowy spełnia wszystkie wymagania następujących specyfikacji: <ul style="list-style-type: none"> ▪ Certyfikat zgodności z ODVA ▪ Test wydajności EtherNet/IP ▪ Zgodność z EtherNet/IP PlugFest ▪ Przyrząd może współpracować z certyfikowanymi wyrobami innych producentów (kompatybilność)
Certyfikat PROFINET	Interfejs PROFINET Przepływomierz został zarejestrowany i uzyskał świadectwo PNO (Organizacja Użytkowników PROFIBUS). Układ pomiarowy spełnia wszystkie wymagania następujących specyfikacji: <ul style="list-style-type: none"> ▪ Certyfikat: <ul style="list-style-type: none"> ▪ Zgodności ze specyfikacją "Test Specification PROFINET devices" ▪ Poziom bezpieczeństwa PROFINET 2 – klasa obciążenia sieci ▪ Urządzenie może współpracować z certyfikowanymi wyrobami innych producentów (kompatybilność) ▪ Urządzenie obsługuje redundancję PROFINET S2.
Dopuszczenia radiowe	Przepływomierz posiada dopuszczenie radiowe.  Dodatkowe informacje dotyczące dopuszczenia radiowego, patrz Dokumentacja specjalna
Dyrektywa ciśnieniowa (PED)	Urządzenie może być dostarczone z certyfikatem PED lub bez. Wymóg posiadania certyfikatu PED powinien być wyraźnie określony w zamówieniu. W przypadku przepływomierzy o średnicy nominalnej mniejszej lub równej DN 25 (1") jest to niemożliwe i niekonieczne. <ul style="list-style-type: none"> ▪ Oznakowanie PED/G1/x (x = kategoria) na tabliczce znamionowej czujnika oznacza, że Endress+Hauser potwierdza zgodność z wymogami zasadniczymi, określonymi w Załączniku I Dyrektywy Ciśnieniowej 2014/68/UE. ▪ Urządzenia posiadające to oznakowanie (PED) są przeznaczone do następujących typów płynów: Płyn z grupy 1 i 2 z ciśnieniem gazu powyżej cieczy nie większym niż 0,5 bar (7,3 psi) ▪ Urządzenia bez tego oznakowania (PED) powinny być projektowane i wytwarzane zgodnie z rozsądnymi praktykami inżynierskimi. Spełniają one wymagania art. 4 ust. 3 Dyrektywy Ciśnieniowej 2014/68/UE. Zakres zastosowań jest podany w tabelach 6...9 załącznika II do Dyrektywy ciśnieniowej 2014/68/UE.
Dopuszczenie MID	Niniejsze urządzenie pomiarowe jest zgodne z wymaganiami zaleceń OIML R117 i posiada certyfikat zgodności z OIML (opcja).

Dodatkowe certyfikaty**Wykonanie PWIS-free**

PWIS = substancje uszkadzające powierzchnie malowane

Pozycja kodu zam. "Wykonanie"

- Opcja **HC**: PWIS-free (wersja A)
- Opcja **HD**: PWIS-free (wersja B)
- Opcja **HE**: PWIS-free (wersja C)

 Informacje dotyczące certyfikatu PWIS-free, podano w dokumencie "Specyfikacja testu" TS01028D

Inne normy i zalecenia

- PN-EN 60529
Stopnie ochrony obudów (kody IP)
- PN-EN 61010-1
Wymagania bezpieczeństwa dotyczące elektrycznych przyrządów pomiarowych, automatyki i urządzeń laboratoryjnych - wymagania ogólne
- PN-EN 61326
"Emisja zakłóceń zgodna z wymogami dla Klasy A". Kompatybilność elektromagnetyczna (wymagania EMC).
- NAMUR NE 21
Kompatybilność elektromagnetyczna (EMC) przemysłowych urządzeń pomiarowych i laboratoryjnych
- NAMUR NE 32
Przechowywanie danych na wypadek zaniku zasilania w urządzenia obiektowych, kontrolno-pomiarowych i mikroprocesorach
- NAMUR NE 43
Standaryzacja poziomu wyjściowych sygnałów analogowych przetworników cyfrowych w przypadku usterki.
- NAMUR NE 53
Standaryzacja oprogramowania urządzeń obiektowych i cyfrowych przetworników sygnałów pomiarowych
- NAMUR NE 105
Specyfikacje dla integracji urządzeń obiektowych z oprogramowaniem obsługowym dla urządzeń obiektowych
- NAMUR NE 107
Autodiagnostyka urządzeń obiektowych
- NAMUR NE 131
Wymagania dla urządzeń obiektowych w standardowych aplikacjach
- PN-ETSI EN 300 328
Wytyczne dla urządzeń radiowych pracujących w paśmie 2.4 GHz.
- PN-EN 301489
Kompatybilność elektromagnetyczna i zagadnienia widma radiowego (ERM).

Kody zamówieniowe

Szczegółowe informacje dotyczące zamawiania przyrządu można uzyskać w najbliższym biurze handlowym, które można znaleźć na stronie www.addresses.endress.com lub w Konfiguratorze produktu na stronie www.endress.com :

1. Kliknąć Corporate
2. Wybrać kraj
3. Kliknąć Produkty
4. Wybrać produkt, korzystając z filtrów i pola wyszukiwania
5. Otworzyć stronę internetową produktu

Przycisk Konfiguracja, znajdujący się na prawo od zdjęcia, otwiera Konfigurator produktu.



Konfigurator produktu - narzędzie do indywidualnej konfiguracji produktu

- Najnowsze dane konfiguracji
- Bezpośrednie wprowadzenie informacji dotyczących punktu pomiarowego takich jak: zakres pomiarowy lub język obsługi, w zależności od przyrządu
- Automatyczna weryfikacja kryteriów wykluczenia
- Automatyczne tworzenie kodu zamówieniowego oraz jego opisu w plikach PDF lub Excel
- Możliwość złożenia zamówienia bezpośrednio w sklepie internetowym Endress+Hauser

Pakiety aplikacji

Dostępnych jest szereg pakietów aplikacji rozszerzających funkcjonalność przyrządu. Pakiety te mogą być niezbędne do zwiększenia bezpieczeństwa funkcjonalnego lub wymagań specyficznych dla danej aplikacji.

Można je zamówić bezpośrednio w Endress+Hauser. Szczegółowe informacje oraz kody zamówieniowe można uzyskać w Biurze Handlowym Endress+Hauser lub w na stronie produktowej serwisu Endress+Hauser pod adresem: www.pl.endress.com.

Funkcje diagnostyczne

Nazwa pakietu	Opis
Rozszerzony HistoROM	Zawiera rozszerzone funkcje rejestracji zdarzeń i aktywacji pamięci wartości mierzonych. Rejestr zdarzeń: Pojemność pamięci zwiększono z 20 pozycji (wersja podstawowa) do 100 pozycji. Zapis danych pomiarowych (rejestrator): <ul style="list-style-type: none"> ▪ Możliwość zapisu maks. 1000 wartości mierzonych. ▪ Możliwość transmisji 250 wartości mierzonych dla każdego spośród 4 kanałów. Możliwość ustawiania częstotliwości rejestracji wartości mierzonych przez użytkownika. ▪ Dostęp zarejestrowanych wartości zmierzonych za pomocą wskaźnika lub oprogramowania obsługowego, np. FieldCare, DeviceCare lub serwera WWW.



Technologia Heartbeat

Nazwa pakietu	Opis
Weryfikacja Heartbeat + monitoring	<p>Weryfikacja Heartbeat</p> <p>Spełnia wymagania dla weryfikacji mającej powiązanie ze wzorcami jednostek miary wg PN-EN ISO 9001:2008 rozdział 7.6 a) "Nadzorowanie wyposażenia do monitorowania i pomiarów".</p> <ul style="list-style-type: none"> ▪ Testy funkcjonalne po zainstalowaniu bez przerywania procesu. ▪ Wyniki weryfikacji powiązane ze wzorcami jednostek miary, generowanie raportów. ▪ Uproszczone testy za pomocą przycisków lub innych elementów obsługi. ▪ Jednoznaczna ocena medium w punkcie pomiarowym (dobry/zły) przy zapewnieniu wysokiego pokrycia diagnostycznego określonego w specyfikacji producenta. ▪ Zwiększenie lub zmniejszenie częstotliwości kalibracji zgodnie z oceną ryzyka przez operatora. <p>Monitorowanie Heartbeat</p> <p>Dane diagnostyczne, odpowiednie dla zasady pomiaru, są przesyłane w sposób ciągły do zewnętrznego systemu monitorowania stanu przepływomierza dla celów obsługi profilaktycznej lub analizy procesu. Dane te umożliwiają operatorowi:</p> <ul style="list-style-type: none"> ▪ Wyciąganie wniosków, w oparciu o te dane oraz inne informacje, o wpływie warunków procesowych (np. korozji, zużycia ściernego, tworzenia osadu itp.) na dokładność pomiarową przepływomierza w miarę upływu czasu. ▪ Planowanie na czas czynności obsługowych. ▪ Monitorowanie jakości procesu lub produktu, np. pęcherzy gazu.

Czyszczenie

Nazwa pakietu	Opis
Automatyczne czyszczenie elektrod (ECE)	System automatycznego czyszczenia elektrod jest stosowany w aplikacjach, w których często występują osady magnetytu (Fe_3O_4) (np. w instalacjach wody grzejnej). Magnetyt charakteryzuje się wysoką przewodnością elektryczną, jego osad powoduje błędy pomiarowe a nawet utratę sygnału pomiarowego. System ma na celu uniknięcie tworzenia się cienkiej warstwy osadów o wysokiej przewodności elektrycznej (typowo magnetytu).

Serwer OPC-UA






Nazwa pakietu	Opis
Serwer OPC-UA	Ten pakiet umożliwia użytkownikowi zainstalowanie aplikacji serwera OPC-UA, która udostępnia kompleksowe usługi związane z pracą urządzenia aplikacjom IoT i SCADA.  Dokumentacja specjalna dla pakietu aplikacji serwera OPC-UA →  119.







Akcesoria

Dostępne są różnorodne akcesoria dla czujnika pomiarowego i przetwornika. Szczegółowe informacje oraz kody zamówieniowe można uzyskać w Biurze Handlowym Endress+Hauser lub w na stronie produktowej serwisu Endress+Hauser pod adresem: www.pl.endress.com.


Akcesoria stosowane w zależności od wersji przyrządu

Przetwornik pomiarowy




Nazwa	Opis
Przetwornik Proline 300	Przetwornik pomiarowy na wymianę. Kod zamówieniowy służy do określenia następujących danych technicznych urządzenia: <ul style="list-style-type: none"> ▪ Dopuszczenia ▪ Wielkości wyjściowe ▪ Wielkości wejściowe ▪ Wyświetlacz/obsługa ▪ Obudowa ▪ Wersja oprogramowania  Kod zamówieniowy: 5X3BXX  Zalecenia montażowe EA01263D
Zewnętrzny wskaźnik DKX001	<ul style="list-style-type: none"> ▪ W przypadku zamawiania bezpośrednio z urządzeniem: Pozycja kodu zam. "Wyświetlacz; obsługa", opcja O "Wskaźnik zewnętrzny, 4-liniowy, podświetlany + 10 m (30 ft)przewód; przyciski Touch Control" ▪ W przypadku oddzielnego zamówienia: <ul style="list-style-type: none"> ▪ Urządzenie pomiarowe: pozycja kodu zam. "Wyświetlacz, obsługa", opcja M "Brak, przygotowany do podłączenia wskaźnika zewnętrznego" ▪ DKX001: wybierając odpowiednie opcje kodu zamówieniowego wskaźnika DKX001 ▪ W przypadku późniejszego zamówienia: DKX001: wybierając odpowiednie opcje kodu zamówieniowego wskaźnika DKX001 <p>Obejma montażowa do DKX001</p> <ul style="list-style-type: none"> ▪ W przypadku zamawiania bezpośrednio z urządzeniem: pozycja kodu zam. "Akcesoria załączone", opcja RA "Obejma montażowa, rura 1"/2" ▪ W przypadku późniejszego zamówienia: kod zamówieniowy: 71340960 <p>Przewód podłączeniowy (na wymianę)</p> <p>Wybierając odpowiednie opcje kodu zamówieniowego wskaźnika: DKX002</p>  Informacje dotyczące wskaźnika DKX001 →  99.  Dokumentacja specjalna SD01763D





Zewnętrzna antena WLAN	<p>Zewnętrzna antena WLAN z przewodem o długości 1,5 m (59,1 in) oraz dwoma wspornikami kątowymi. Pozycja kodu zam. "Akcesoria załączone", opcja P8 "Antena Wireless do przesyłu danych na znaczne odległości".</p> <ul style="list-style-type: none">  <ul style="list-style-type: none"> ▪ Zewnętrzna antena WLAN nie nadaje się do aplikacji higienicznych. ▪ Informacje dotyczące interfejsu WLAN →  105.  Kod zamówieniowy: 71351317  Zalecenia montażowe EA01238D
Ośłona pogodowa	<p>Służy do zabezpieczenia urządzenia pomiarowego od wpływu warunków pogodowych takich, jak deszcz, przegrzanie wskutek bezpośredniego nasłonecznienia.</p> <ul style="list-style-type: none">  Kod zamówieniowy: 71343505  Zalecenia montażowe EA01160D

Opcje czujnika

Akcesoria	Opis
Zestaw adaptera	<p>Adapter do montażu przepływomierza Promag H w miejsce Promag 30/33 A lub Promag 30/33 H (DN 25).</p> <p>Składa się z następujących części:</p> <ul style="list-style-type: none"> ▪ 2 przyłącza procesowe ▪ Śruby ▪ Uszczelki
Zestaw uszczelek	Do okresowej wymiany uszczelek czujnika.
Element dystansowy	Przy wymianie czujnika przepływu DN 80/100 w istniejącej instalacji, jeśli nowy czujnik jest krótszy, niezbędny jest element dystansowy.
Króciec do spawania	Króciec do spawania jako przyłącze procesowe: służy do zamontowania przyrządu do rurociągu.
Pierścienie uziemiające	<p>Służą do uziemienia medium mierzonego w rurach pomiarowych z wykładziną wewnętrzną w celu zapewnienia prawidłowego pomiaru.</p> <p> Dodatkowe informacje, patrz wskazówki montażowe EA00070D</p>
Zestaw montażowy	<p>Składa się z następujących części:</p> <ul style="list-style-type: none"> ▪ 2 przyłącza procesowe ▪ Śruby ▪ Uszczelki
Zestaw do montażu naściennego	Zestaw do montażu naściennego przetwornika pomiarowego (tylko DN 2...25 (1/12...1"))



Akcesoria do komunikacji

Nazwa	Opis
Modem Commubox FXA195 HART	<p>Umożliwia iskrobezpieczną komunikację HART poprzez interfejs USB w celu zdalnej obsługi za pomocą oprogramowania FieldCare.</p> <p> Karta katalogowa TI00404F</p>
Konwerter HART HMX50	<p>Służy do odczytu i konwersji dynamicznych zmiennych procesowych HART na analogowe sygnały prądowe lub sygnały wartości granicznych.</p> <ul style="list-style-type: none">  <ul style="list-style-type: none"> ▪ Karta katalogowa TI00429F ▪ Instrukcja obsługi BA00371F
Obiektowy serwer sieciowy FXA320 Fieldgate	<p>Obiektowy serwer sieciowy umożliwiający zdalne monitorowanie urządzeń obiektowych (4...20 mA) za pomocą standardowej przeglądarki internetowej.</p> <p> Karta katalogowa TI00025S Instrukcja obsługi BA00053S</p>


Obiektowy serwer sieciowy FXA520 Fieldgate	Obiektowy serwer sieciowy umożliwiający zdalną diagnostykę i konfigurację podłączonych urządzeń HART poprzez standardową przeglądarkę internetową.  Karta katalogowa TI00025S Instrukcja obsługi BA00051S
Komunikator Field Xpert SFX350	Field Xpert SFX350 to mobilny komputer PDA do uruchomienia i diagnostyki urządzeń obiektowych. Pozwala on na efektywną parametryzację i diagnostykę urządzeń obiektowych HART i FOUNDATION Fieldbus w strefach niezagrażonych wybuchem.  Instrukcja obsługi BA01202S
Komunikator Field Xpert SFX370	Field Xpert SFX370 to mobilny komputer PDA do uruchomienia i diagnostyki urządzeń obiektowych. Pozwala on na efektywną parametryzację i diagnostykę urządzeń obiektowych HART i FOUNDATION Fieldbus w strefach niezagrażonych wybuchem oraz zagrożonych wybuchem.  Instrukcja obsługi BA01202S
Tablet Field Xpert SMT70	Programator przemysłowy (tablet PC) Field Xpert SMT70 do konfiguracji urządzeń pomiarowych to przenośne urządzenie do zarządzania aparaturą obiektową w strefach zagrożonych wybuchem oraz w strefach bezpiecznych. Jest on przeznaczony dla personelu odpowiedzialnego za uruchomienie i konserwację punktów pomiarowych i służy do zarządzania urządzeniami obiektowymi poprzez cyfrowy interfejs komunikacyjny oraz prowadzenia dokumentacji punktów pomiarowych. Dzięki wstępnie zainstalowanej bibliotece sterowników, ten programator przemysłowy jest rozwiązaniem typu "wszystko w jednym" i jest łatwym w obsłudze, urządzeniem dotykowym, które może być używane do zarządzania urządzeniami obiektowymi przez cały cykl ich eksploatacji.  <ul style="list-style-type: none"> ▪ Karta katalogowa TI01342S ▪ Instrukcja obsługi BA01709S ▪ Strona produktowa: www.endress.com/smt70

Akcesoria do zdalnej konfiguracji, obsługi i diagnostyki

Akcesoria	Opis
Applicator	Oprogramowanie Endress+Hauser wspomagające dobór i konfigurację przyrządów do pomiaru przepływu: <ul style="list-style-type: none"> ▪ Dobór przetworników pomiarowych do aplikacji przemysłowych ▪ Obliczanie wszystkich niezbędnych parametrów umożliwiających optymalny dobór przepływomierza: m.in. średnicy nominalnej, spadku ciśnienia, prędkości przepływu i dokładności. ▪ Graficzna prezentacja wyników obliczeń ▪ Określanie kodu zamówieniowego, zarządzanie, dokumentowanie i dostęp do wszystkich danych projektowych i parametrów przez cały czas realizacji projektu. Applicator jest dostępny: <ul style="list-style-type: none"> ▪ Przez Internet -> wersja dostępna online: https://portal.endress.com/webapp/applicator ▪ Na płycie DVD do lokalnej instalacji na komputerze PC.
W@M	W@M Life Cycle Management Większa produktywność dzięki informacjom na wyciągnięcie ręki. Dane dotyczące instalacji i jej komponentów są generowane od pierwszego etapu planowania i przez cały cykl życia instalacji aparatury obiektowej. W@M Life Cycle Management to otwarta i elastyczna platforma informacyjna, która oferuje przydatne narzędzia dostępne w trybie online i offline. Natychmiastowy dostęp do aktualnych i szczegółowych danych pozwala oszczędzać czas, przyspiesza proces zakupowy i wydłuża czas ciągłej pracy instalacji. W połączeniu z odpowiednimi usługami platforma W@M Life Cycle Management zwiększa wydajność na każdym etapie cyklu życia. Dodatkowe informacje, patrz strona www.endress.com/lifecyclemanagement

Akcesoria	Opis
FieldCare	FieldCare jest oprogramowaniem Endress+Hauser do zarządzania aparaturą obiektową (Plant Asset Management Tool), opartym na standardzie FDT. Narzędzie to umożliwia konfigurację wszystkich inteligentnych urządzeń obiektowych w danej instalacji oraz wspiera zarządzanie nimi. Dzięki komunikatom statusu zapewnia również efektywną kontrolę ich stanu funkcjonalnego.  Instrukcje obsługi: BA00027S i BA00059S
DeviceCare	Oprogramowanie narzędziowe do podłączenia i konfiguracji urządzeń obiektowych Endress+Hauser.  Broszura - Innowacje IN01047S

Komponenty systemowe AKP

Akcesoria	Opis
Stacja graficznej rejestracji danych Memograph M	Stacja graficznej rejestracji danych Memograph M prezentuje i przetwarza informacje o wszystkich istotnych parametrach procesowych. Urządzenie rejestruje wartości pomiarowe, monitoruje wartości graniczne i analizuje przebiegi. Dane są przechowywane w pamięci wewnętrznej o pojemności 256 MB, na karcie SD lub w pamięci USB.  <ul style="list-style-type: none"> ▪ Karta katalogowa TI00133R ▪ Instrukcja obsługi BA00247R

Dokumentacja uzupełniająca



Wykaz dostępnej dokumentacji technicznej, patrz:

- *W@M Device Viewer* (www.endress.com/deviceviewer): należy wprowadzić numer seryjny podany na tabliczce znamionowej
- Aplikacja *Endress+Hauser Operations*: należy wprowadzić numer seryjny podany na tabliczce znamionowej lub zeskanować kod QR z tabliczki znamionowej

Dokumentacja standardowa Skrócone instrukcje obsługi*Skrócone instrukcje obsługi czujnika przepływu*

Nazwa przyrządu	Oznaczenie dokumentu
Proline Promag H	KA01289D

Skrócone instrukcje obsługi przetwornika

Przetwornik pomiarowy	Oznaczenie dokumentu						
	HART	FOUNDATION Fieldbus	PROFIBUS PA	PROFIBUS DP	Wersja Modbus RS485	Wersja EtherNet/IP	Wersja PROFINET
Proline 300	KA01308D	KA01294D	KA01405D	KA01385D	KA01310D	KA01338D	KA01340D

Instrukcje obsługi

Nazwa urządzenia	Oznaczenie dokumentu						
	HART	Wersja FOUNDATION Fieldbus	PROFIBUS PA	PROFIBUS DP	Modbus RS485	Wersja EtherNet/IP	Wersja PROFINET
Promag H 300	BA01392D	BA01477D	BA01396D	BA01865D	BA01394D	BA01716D	BA01718D

Opis parametrów urządzenia

Przetwornik pomiarowy	Oznaczenie dokumentu						
	HART	FOUNDATION Fieldbus	PROFIBUS PA	PROFIBUS DP	Modbus RS485	EtherNet/IP	PROFINET
Promag 300	GP01051D	GP01098D	GP01052D	GP01135D	GP01053D	GP01113D	GP01112D

Dokumentacja uzupełniająca, zależnie od urządzenia
Instrukcje dotyczące bezpieczeństwa

Wskazówki dot. bezpieczeństwa dla urządzeń elektrycznych stosowanych w strefach zagrożonych wybuchem.

Treść	Oznaczenie dokumentu
ATEX/IECEX Ex d/Ex de	XA01414D
ATEX/IECEX Ex ec	XA01514D
cCSAus XP	XA01515D
cCSAus Ex d/ Ex de	XA01516D
cCSAus Ex nA	XA01517D
INMETRO Ex d/Ex de	XA01518D
INMETRO Ex ec	XA01519D
NEPSI Ex d/Ex de	XA01520D
NEPSI Ex nA	XA01521D
EAC Ex d/Ex de	XA01656D
EAC Ex nA	XA01657D
JPN Ex d	XA01775D

Zewnętrzny wskaźnik DKX001

Wersja	Oznaczenie dokumentu
ATEX/IECEX Ex i	XA01494D
ATEX/IECEX Ex ec	XA01498D
cCSAus IS	XA01499D
cCSAus Ex nA	XA01513D
INMETRO Ex i	XA01500D
INMETRO Ex ec	XA01501D
NEPSI Ex i	XA01502D
NEPSI Ex nA	XA01503D

Dokumentacja specjalna (SD)

Treść	Oznaczenie dokumentu
Informacje o Dyrektywie Ciśnieniowej	SD01614D
Podręcznik dotyczący bezpieczeństwa funkcjonalnego	SD01740D
Dopuszczenia radiowe dla modułów wskaźnika A309/A310 z interfejsem WLAN	SD01793D
Zewnętrzny wskaźnik DKX001	SD01763D
Serwer OPC-UA ¹⁾	SD02043D

1) Ta dokumentacja specjalna jest dostępna wyłącznie dla przepływomierzy z wyjściem HART.

Treść	Oznaczenie dokumentu						
	HART	FOUNDATION Fieldbus	PROFIBUS PA	PROFIBUS DP	Modbus RS485	PROFINET	EtherNet/IP
Technologia Heartbeat	SD01640D	SD01742D	SD01744D	SD02206D	SD01743D	SD01986D	SD01980D
Serwer WWW	SD01654D	SD01657D	SD01656D	SD02235D	SD01655D	SD01977D	SD01976D

Zalecenia montażowe (EA)

Zawartość	Uwagi
Wskazówki montażowe dla zestawów części zamiennych i akcesoriów	Oznaczenie dokumentu: podawane dla każdej pozycji akcesoriów → 115.

Zastrzeżone znaki towarowe

HART®

jest zastrzeżonym znakiem towarowym FieldComm Group, Austin, Teksas, USA

PROFIBUS®

jest zastrzeżonym znakiem towarowym PROFIBUS User Organization, Karlsruhe, Niemcy

FOUNDATION™ Fieldbus

jest zastrzeżonym znakiem towarowym FieldComm Group, Austin, Teksas, USA

Modbus®

jest zastrzeżonym znakiem towarowym SCHNEIDER AUTOMATION, INC.

EtherNet/IP™

jest znakiem towarowym ODVA, Inc.

PROFINET®

jest zastrzeżonym znakiem towarowym PROFIBUS User Organization, Karlsruhe, Niemcy



71522199

www.addresses.endress.com