



Füllstand



Druck



Durchfluss



Temperatur



Flüssigkeits-
analyse



Registrierung



Systeme
Komponenten



Services



Solutions

Zusätzliches Typenschild für Tank Side Monitor NRF590

Neue Geräte Tank Side Monitor NRF590 haben das neue Zertifikat "PTB 02 ATEX 2216X". Für Ersatzteile, die in ältere ZELM zertifizierte Geräte NRF590 eingebaut werden, muss ein zusätzliches Typenschild angebracht werden, da das ZELM-Zertifikat ungültig ist und die neuen zertifizierten Ersatzteile nicht mehr abdeckt. Alle Leiterkarten und Kombinationen sind mit den neuen Zertifikaten abgedeckt, das Typenschild muss aber in jedem Fall die tatsächliche Ausführung wiedergeben.

Nur bei "Alt-Geräten" (Leiterkarten mit altem ZELM ATEX-Zertifikat) ändert sich mit dem Austausch eines Ersatzteils die ATEX-Nummer, FM und CSA Zertifikate sind nicht betroffen.

Zusammen mit dem Ersatzteil wird ein Blanko-Typenschild geliefert auf das die Seriennummer und der Ordercode des NRF590 zu übertragen sind.

Hier wird auf eine besondere Sorgfaltspflicht hingewiesen, da beim Übertragen der Nummern Fehler entstehen können. Das Ausfüllen und der Umgang mit dem Typenschild obliegt ATEX-qualifiziertem Personal, E+H-Kundendiensttechnikern oder E+H-Vertragspartnern.

Order-Code (Bestell-Nr.) vom vorhandenen Typenschild übertragen

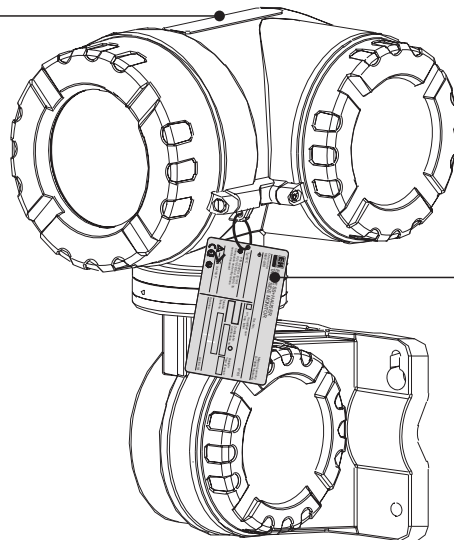
NRF-590

Wenn nach einem Austausch der Leiterkarten "Hauptplatine und Kommunikationsplatine" die Betriebssoftware sich auf die Version ≥ 2.0 geändert hat, so ist in diesem Feld (7) die Ziffer 2 einzutragen

EH ENDRESS+HAUSER TANK SIDE MONITOR		Made in Germany D-79689 Maulburg	
Order Code: NRF-590	Ser.-No.:	<input type="text"/>	
<input type="checkbox"/> x = if modified see sep. label	IP 65		
<input type="radio"/> $T_A \leq 60^\circ\text{C}$	Zertifikat-Nr. Certification no.	<input type="text"/>	Baujahr Year of constr.
PTB 02 ATEX 2216 X II 2(1) G EEx d [ia] IIC T6 Connection and entity values see XA-document	Tank-Nr. Tank-no.	<input type="text"/>	<input type="text"/>
XA 160 F -	Dat./Insp.:	D01661-B	

Seriennummer vom vorhandenen Typenschild übertragen

Bei Austausch von zertifizierten Ersatzteilen ist Zertifikatsangabe auf altem Typenschild ungültig



neues Typenschild unverlierbar mit beiliegendem Schlüsselring anbringen



Bei zertifizierten Geräten ist die Reparatur eines Gerätes zu dokumentieren!
Hierzu gehört die Angabe der Geräte-Seriennummer, Reparaturdatum, Art der Reparatur und ausführender Techniker.



Level



Pressure



Flow



Temperature



Liquid Analysis



Registration



Systems Components



Services



Solutions

Additional type plate for Tank Side Monitor NRF590

New instruments Tank Side Monitor NRF590 carry the new certificate "PTB 02 ATEX 2216X". The older ZELM certificate is invalid and doesn't cover new certified spare parts. Therefore, if spare parts are to be installed into older ZELM certified instruments NRF590, an additional type plate must be installed. All printed circuit boards and their combinations are covered by the new certificates, however, the type plate must reflect the real version.

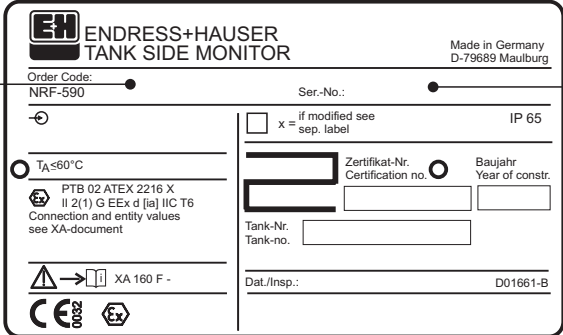
The exchange of a spare part causes the ATEX number to change for "old instruments" only (circuit boards with old ZELM ATEX-certificate). FM and CSA certificates are not affected.

The spare part is shipped together with a blank type plate onto which the serial number and the order code of the NRF590 must be copied.
Due diligence must be exercised, since mistakes can be made copying the numbers.
Filling in and handling of the type plate behooves ATEX-qualified personnel, E+H service technicians or E+H contract partners.

Copy order code from existing type plate

NRF-590 x|x|x|x|x|x|2|x|x|x|x

If exchanged the pc boards "main board and communication board" to the software version ≥ 2.0 then fill out cipher 2 on this field



ENDRESS+HAUSER TANK SIDE MONITOR Made in Germany D-79689 Maulburg

Order Code: NRF-590 Ser.-No.: _____

x = if modified see sep. label IP 65

$T_A \leq 60^\circ\text{C}$ Zertifikat-Nr. Certification no. Baujahr Year of constr.

PTB 02 ATEX 2216 X II 2(1) G EEx d [ia] IIC T6 Connection and entity values see XA-document

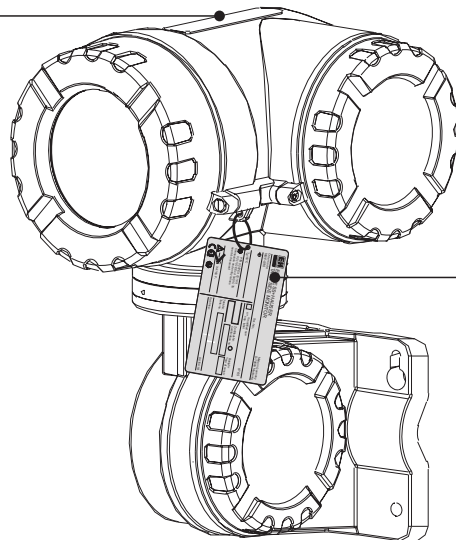
Tank-Nr. Tank-no. _____

Dat./Insp.: _____ D01661-B

XA 160 F -

Copy serial number from existing type plate

If certified spare parts have been exchanged, the certificates stated on the old type plate are invalid



Securely attach new type plate with the included key ring



Any repair of a certified device has to be documented!
This includes stating the device serial number, date of repair, type of repair and name of the repair technician.