



# Sonderdokumentation

## Klemmvorrichtung FHG51

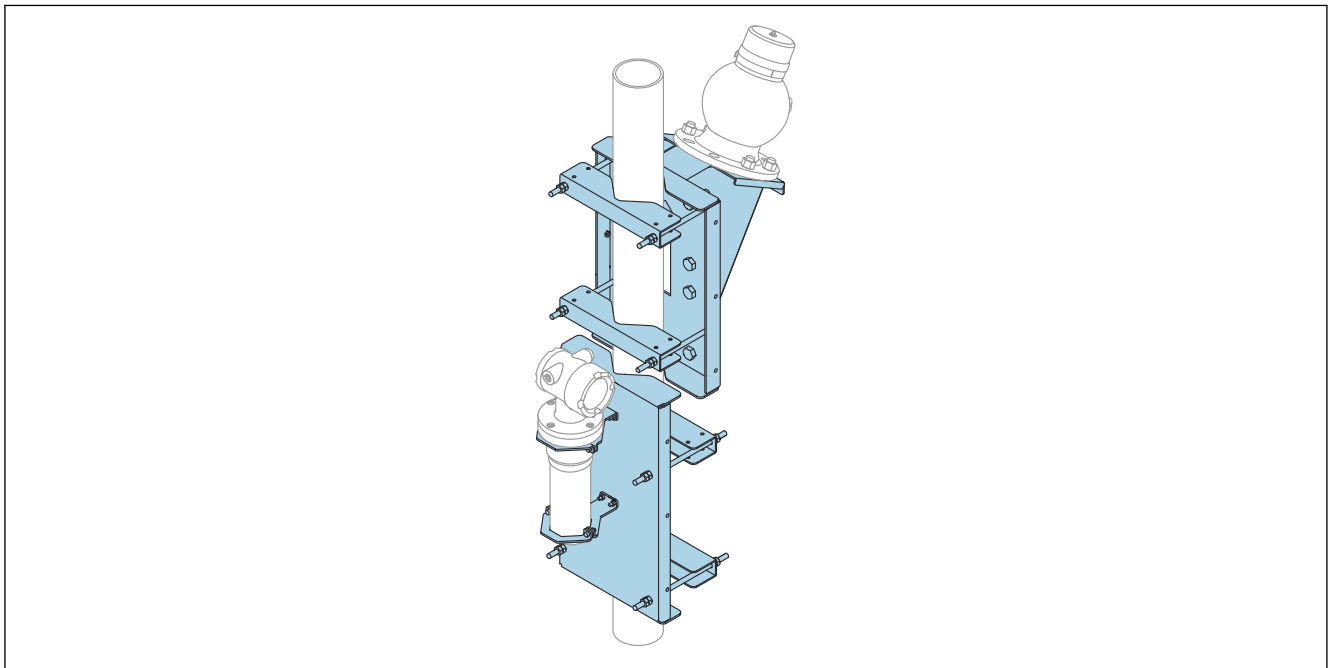
### Dichtemessung für schräg durchstrahlte Rohre

Für Rohre mit Außendurchmesser 50 ... 220 mm (1.97 ... 8.66 in)

#### Bestimmungsgemäße Verwendung

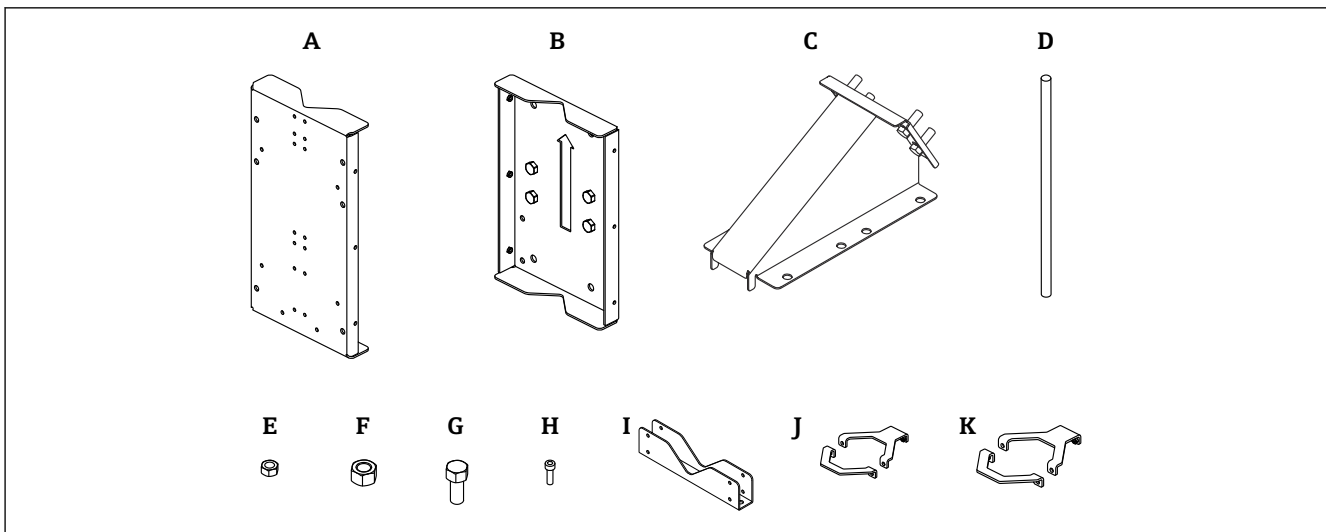
Klemmvorrichtung zur Befestigung einer radiometrischen Messeinrichtung an schräg durchstrahlten Rohren mit einem Außendurchmesser von 50 ... 220 mm (1,97 ... 8,66 in).

Die radiometrische Messeinrichtung besteht aus einem Strahlenschutzbehälter FQG61 oder FQG62 und dem Kompakttransmitter Gammapilot FMG50.



A0044580

## Übersicht Klemmvorrichtung



A0043328

- A 1 × Halblech FMG50, 316L (1.4404)  
 B 1 × Halblech FQG61, FQG62, 316L (1.4404)  
 C 1 × Strahlerkasten, 316L (1.4404)  
 D 8 × Gewindestange DIN976-1 M10×400, A4  
 E 32 × Mutter ISO4032 M10, A4  
 F 12 × Mutter ISO4032 M16, A4  
 G 4 × Schraube ISO4017 M16×45, A4  
 H 8 × Schraube ISO4762 M6×20, A4  
 I 4 × Klemmbügel, 316L (1.4404)  
 J 1 × Rohrhalter Ø80 mm (3,15 in), 316L (1.4404)  
 K 1 × Rohrhalter Ø95 mm (3,74 in), 316L (1.4404)

## Werkzeugliste



## Sicherheitshinweise

### **⚠ VORSICHT**

#### Hohes Gewicht der Komponenten und Geräte

Verletzungsgefahr, Beschädigung der Anlage

- ▶ Hebezeuge nutzen

### **⚠ VORSICHT**

#### Überstehende Gewindestangen

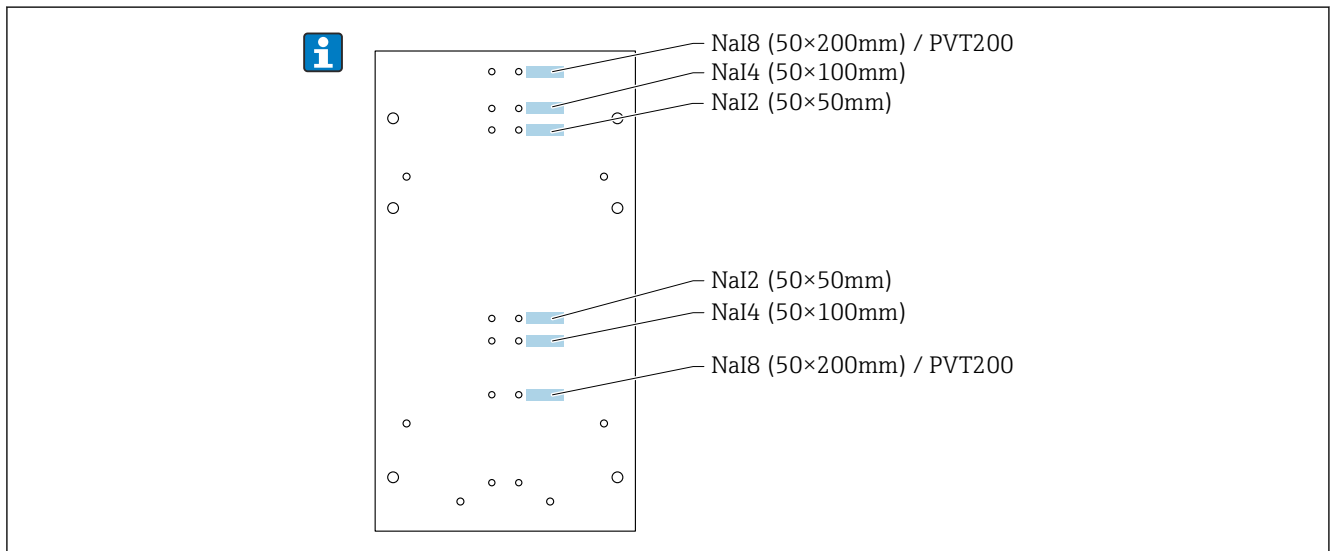
Verletzungsgefahr

- ▶ Nach Montage überstehende Gewindestangen kürzen

## Montage

- i** ■ Für die Montage sind mindestens zwei Personen erforderlich
- Erst die Klemmvorrichtung und dann die Geräte montieren.
- Montageposition des Gammapilot FMG50 beachten.
- Bei FQG61 und FQG62 auf die Ausrichtung der Transportöse achten.

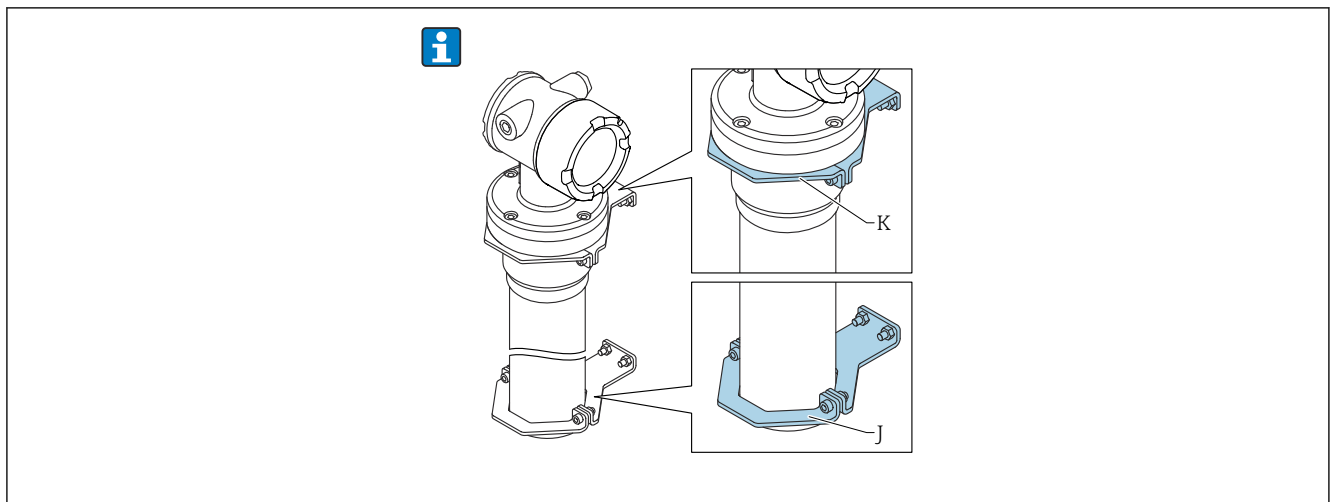
### Montageposition Gammapilot



**1** Montageposition Gammapilot

A0045932

### Montageposition Rohrhalter



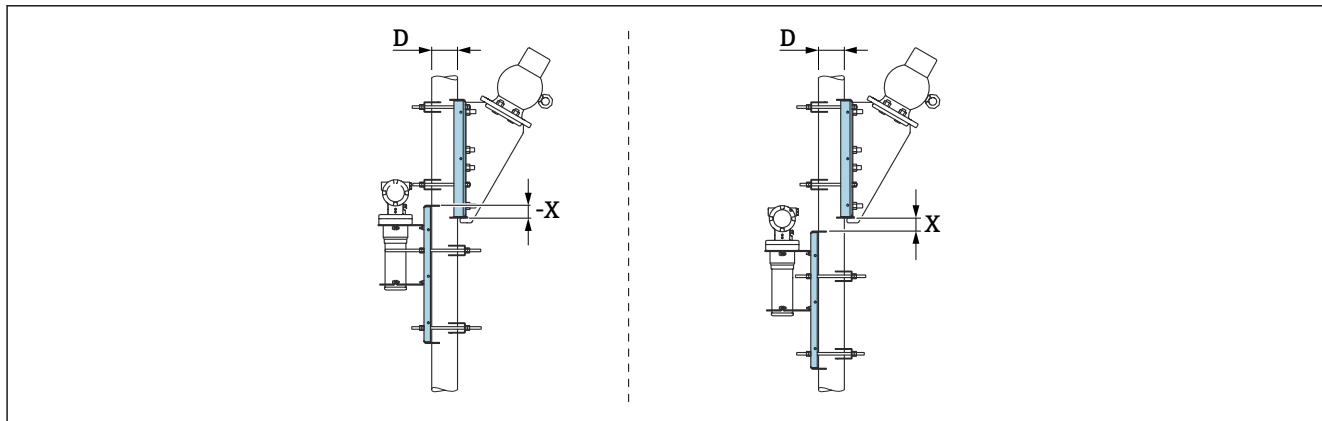
**2** Montageposition Rohrhalter

A0045877

### Montageposition der Haltbleche

Der Abstand zwischen den Halblechen ist abhängig vom Rohrdurchmesser.

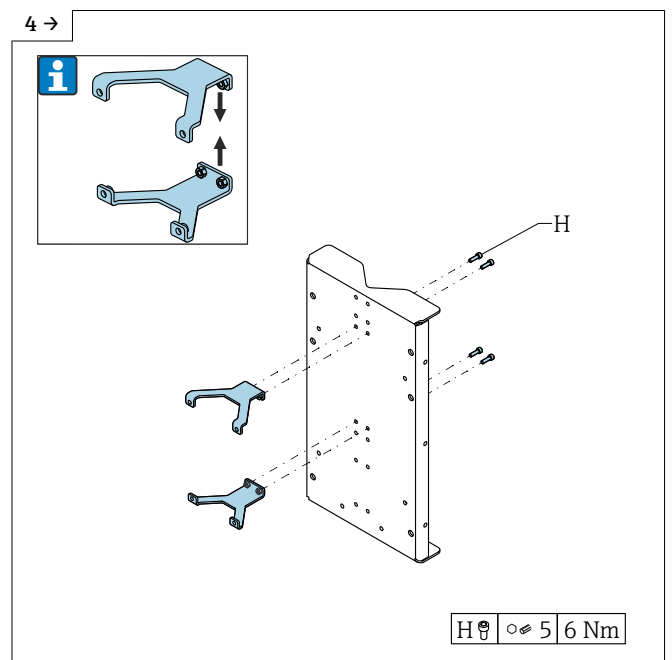
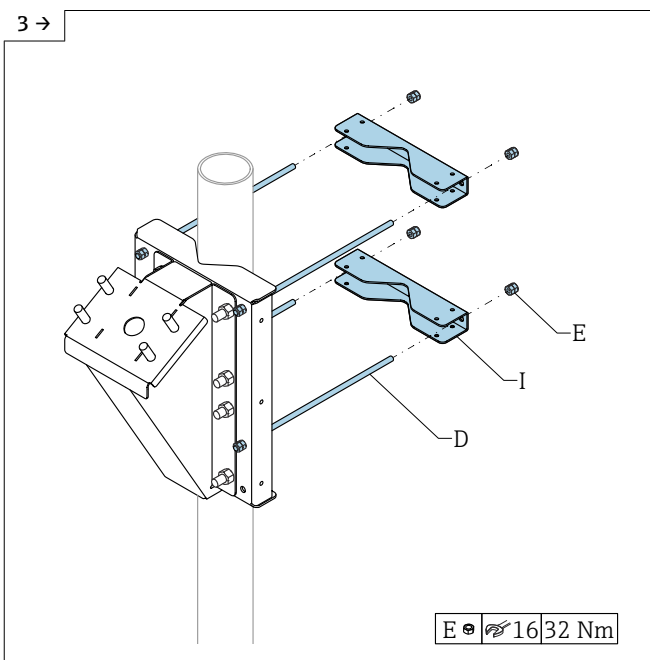
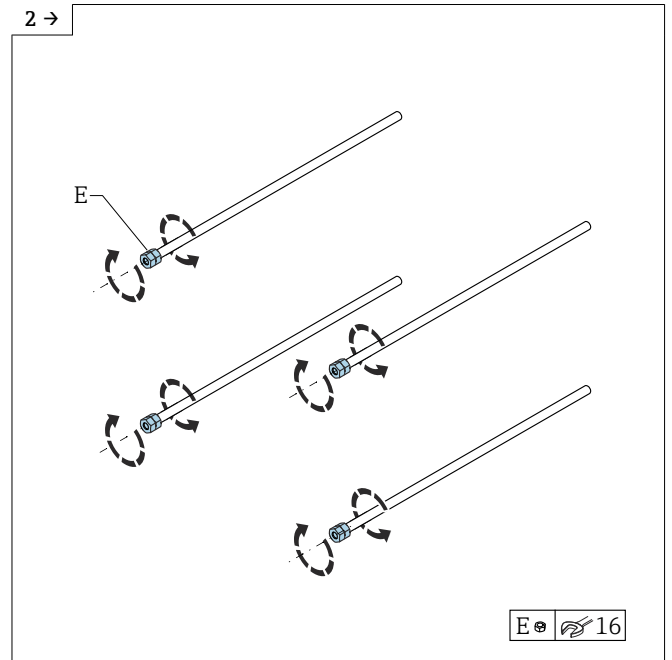
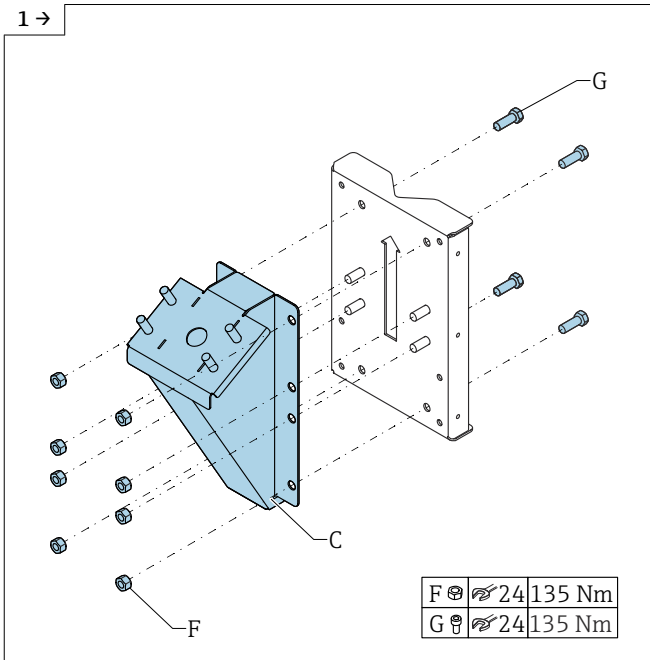
Vor der Montage erst den Abstand der Haltbleche ermitteln.

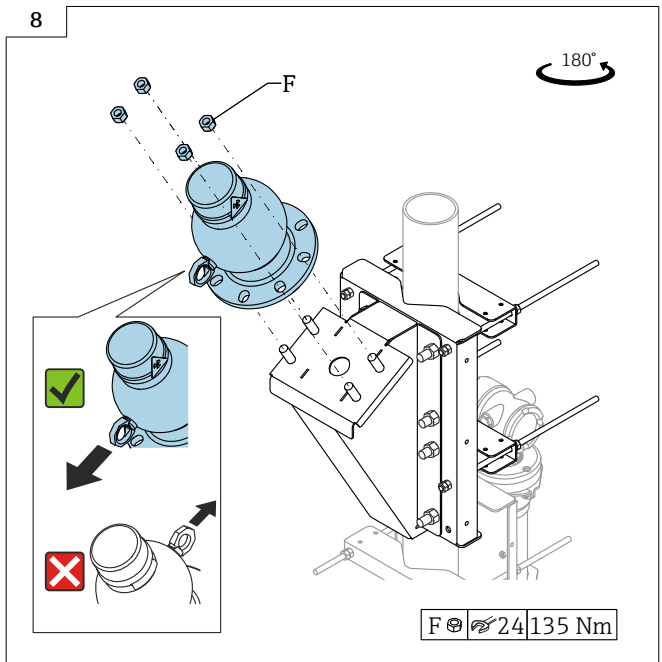
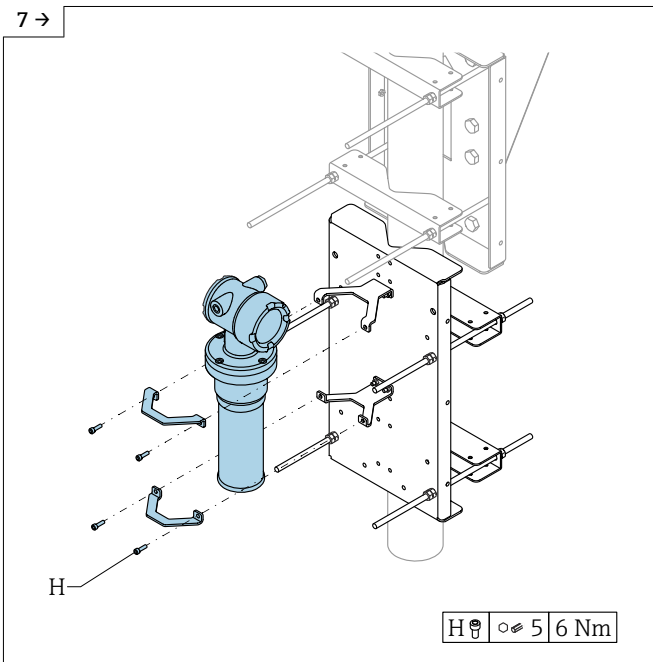
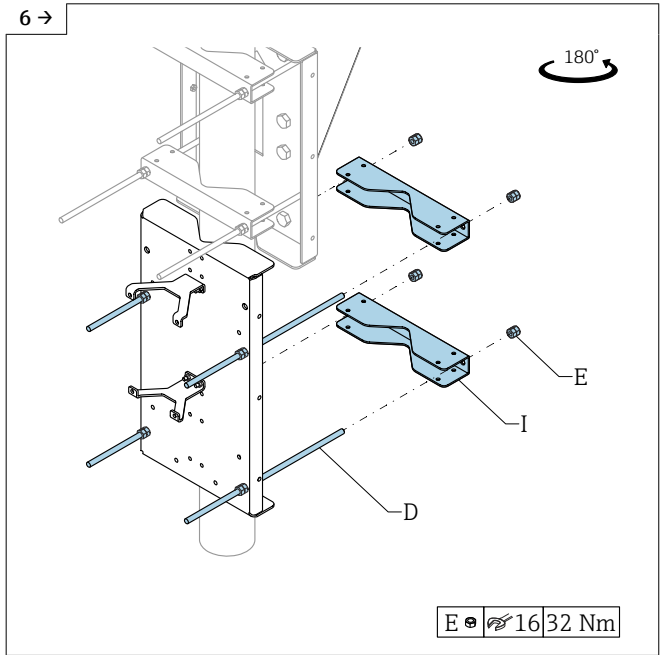
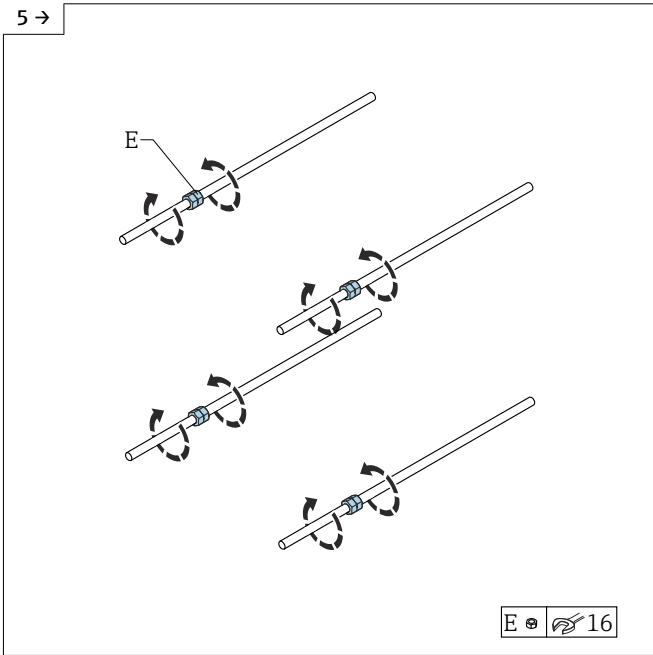


A0044119

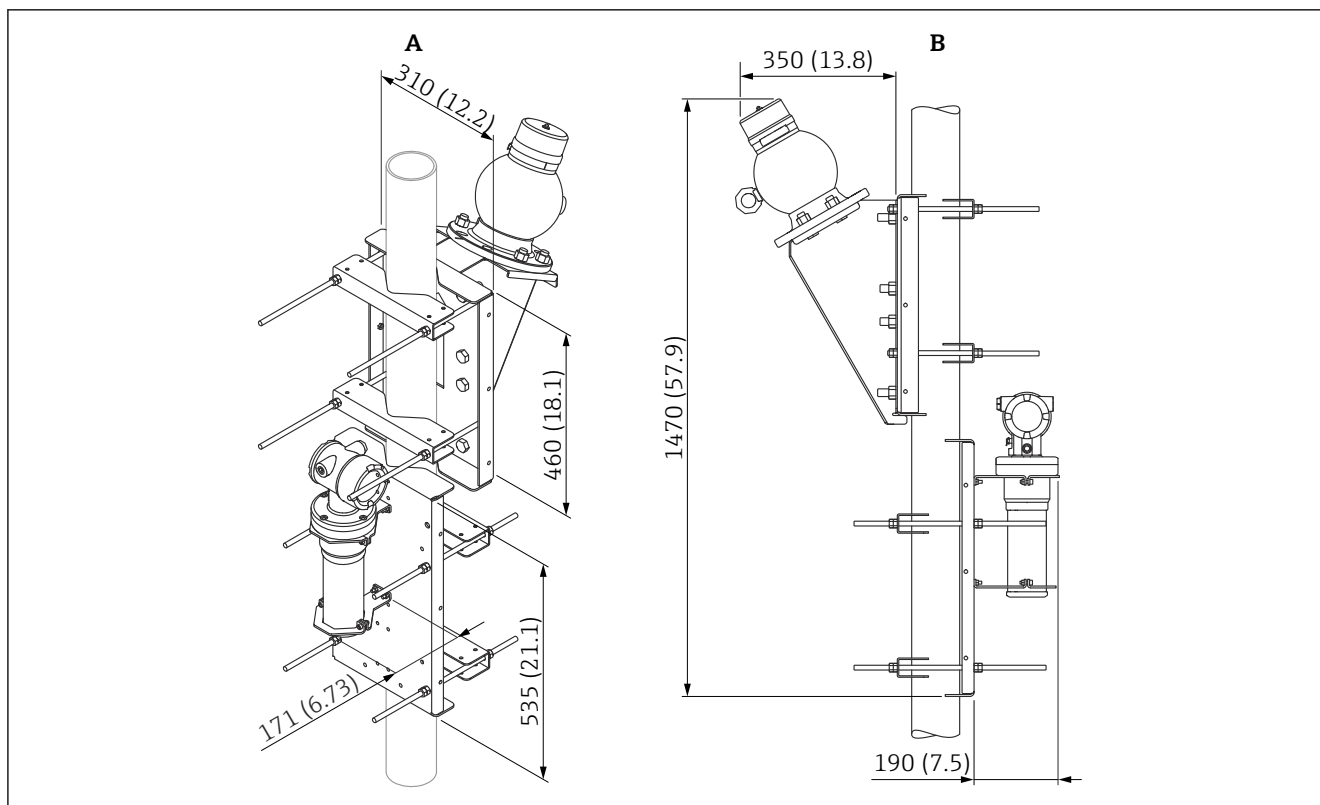
Nennweite Rohr		D	X
NPS	DN		
2"	50	60 (2,36)	-80 (-3,15)
2.5"	65	75 (2,95)	-40 (-1,57)
3"	80	89 (3,5)	-20 (-0,79)
3.5"	-	102 (4,02)	-10 (-0,39)
4"	100	115 (4,53)	50 (1,97)
5"	125	140 (5,51)	100 (3,94)
6"	150	168 (6,61)	160 (6,3)
8"	200	220 (8,66)	270 (10,6)

Montageschritte





## Abmessungen und Gewicht



A0044112

Maßeinheit mm (in)

A Produktabmessungen

B maximal benötigter Bauraum; kann je nach Geräteauswahl geringer ausfallen

Gewicht: ca. 15 kg (ohne GammapiLOT FMG50 und Strahlenschutzbehälter)

## Ergänzende Dokumentation

Im Download-Bereich der Endress+Hauser Internetseite ([www.endress.com/downloads](http://www.endress.com/downloads)) sind folgende ergänzende Dokumentationen verfügbar:

### GammapiLOT FMG50



BA01966F

### Strahlenschutzbehälter FQG61, FQG62



TI00435F

---