

Kortfattad bruksanvisning **Liquiline System CA80TN**

Kolorimetrisk analysator för totalkväve



Denna kortfattade bruksanvisning ersätter inte den kompletta bruksanvisning som finns för enheten.

Detaljerad information om enheten hittar du i användarinstruktionerna och i den övriga dokumentationen som finns på:

- www.endress.com/device-viewer
- Smarttelefon/pekplatta: Endress+Hauser Operations app







A0023555

Innehållsförteckning







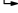
1	Om detta dokument	4
1.1	Varningar	4
1.2	Symboler	4
1.3	Symboler på enheten	4
1.4	Dokumentation	5
2	Grundläggande säkerhetsinstruktioner	6
2.1	Krav på personal	6
2.2	Avsedd användning	6
2.3	Arbets säkerhet	6
2.4	Drifts säkerhet	6
2.5	Produktsäkerhet	7
3	Godkännande av leverans och produktidentifiering	8
3.1	Godkännande av leverans	8
3.2	Produktidentifiering	8
3.3	Leveransomfattning	9
3.4	Certifikat och godkännanden	9
4	Installation	10
4.1	Installationsbetingelser	10
4.2	Montera analysatorn	15
4.3	Kontroll efter installation	19
5	Elanslutning	19
5.1	Anslutningsförhållanden	19
5.2	Ansluta analysatorn	19
5.3	Säkerställa kapslingsklass	22
5.4	Kontroll efter anslutning	22
6	Användargränssnitt	23
6.1	Menyns struktur och funktion	23
7	Driftsättning	23
7.1	Förberedelse	23
7.2	Funktionskontroll	26
7.3	Slå på mätenheten	27
7.4	Åtkomst till konfigureringen (endast versionerna CA80TN-HR)	27
7.5	Ställa in menyspråk	27
7.6	Konfigurera mätenheten	28

1 Om detta dokument

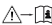



1.1 Varningar


Informationsstruktur	Betydelse
<p> FARA</p> <p>Orsaker (/konsekvenser) Vid behov, Konsekvenser om reglerna inte efterlevs (om tillämpligt)</p> <ul style="list-style-type: none"> ▶ Åtgärd 	<p>Den här symbolen varnar för en farlig situation. Om den farliga situationen inte förhindras kommer det att leda till allvarliga olyckor eller olyckor med dödlig utgång.</p>
<p> VARNING</p> <p>Orsaker (/konsekvenser) Vid behov, Konsekvenser om reglerna inte efterlevs (om tillämpligt)</p> <ul style="list-style-type: none"> ▶ Åtgärd 	<p>Den här symbolen varnar för en farlig situation. Om den farliga situationen inte förhindras kan det leda till allvarliga olyckor eller olyckor med dödlig utgång.</p>
<p> OBSERVERA</p> <p>Orsaker (/konsekvenser) Vid behov, Konsekvenser om reglerna inte efterlevs (om tillämpligt)</p> <ul style="list-style-type: none"> ▶ Åtgärd 	<p>Den här symbolen varnar för en farlig situation. Om denna situation inte förhindras kan det leda till lindriga eller mer allvarliga personsador.</p>
<p> OBS</p> <p>Orsak/situation Vid behov, Konsekvenser om reglerna inte efterlevs (om tillämpligt)</p> <ul style="list-style-type: none"> ▶ Åtgärd/kommentar 	<p>Den här symbolen informerar dig om situationer som kan leda till materiella skador.</p>

1.2 Symboler

	Ytterligare information, tips
	Tillåtet eller rekommenderat
	Inte tillåtet eller ej rekommenderat
	Hänvisning till enhetsdokumentation
	Sidhänvisning
	Bildreferens
	Resultat av ett arbetsmoment

1.3 Symboler på enheten

	Hänvisning till enhetsdokumentation
	Var försiktig: Farlig spänning
	Varning: Hälsorisk
	Varning: Oxiderande

-  Varning: Korrosivt
-  Varning: Skadligt för vattenmiljön
-  Kassera inte produkter som har denna märkning som osorterat hushållsavfall. Returnera dem i stället till tillverkaren för kassering under tillämpliga förhållanden.

1.4 Dokumentation

Följande instruktioner är ett tillägg till Kortfattad bruksanvisning och finns tillgängliga på produktsidorna på internet:

- Användarinstruktioner Liquiline System CA80TN
 - Enhetsbeskrivning
 - Driftsättning
 - Drift
 - Programvarubeskrivning (förutom sensormenyerna, vilka beskrivs i en separat handbok – se nedan)
 - Enhetsspecifik diagnostik och felsökning
 - Underhåll
 - Reparation och reservdelar
 - Tillbehör
 - Teknisk information
- Användarinstruktioner Memosens, BA01245C
 - Programvarubeskrivning till Memosens-ingångar
 - Kalibrera Memosens-sensorena
 - Sensorspecifik diagnostik och felsökning
- Riktlinjer för kommunikation via fältbuss och webbserver
 - PROFIBUS, SD01188C
 - Modbus, SD01189C
 - Webbserver, SD01190C
 - EtherNet/IP, SD01293C
- Särskild dokumentation om reagenser:
CY80TN, SD02686C

2 Grundläggande säkerhetsinstruktioner

2.1 Krav på personal

- Installation, driftsättning, drift och underhåll av mätsystemet får endast utföras av teknisk personal med specialutbildning.
- Den tekniska personalen måste vara auktoriserad av anläggningsoperatören att utföra de angivna arbetsuppgifterna.
- Elanslutningen får endast utföras av en behörig elektriker.
- Den tekniska personalen måste ha läst och förstått dessa användarinstruktioner och ska följa de anvisningar som anges i dem.
- Fel vid mätpunkten får endast åtgärdas av behörig och specialutbildad personal.



Reparationer som inte beskrivs i dessa användarinstruktioner får endast utföras direkt i tillverkarens anläggning eller av serviceorganisationen.

2.2 Avsedd användning

Liquiline System CA80TN är en vätkemisk analysator för nästan kontinuerlig bestämning av totalkvävekoncentrationen i flytande medier.

Analysatorn är avsedd att användas i följande applikationer:

- Övervakning av avloppsreningsverkets utlopp
- Kontroll av vattenkvaliteten på dagvatten
- Övervakning av industriellt spillvatten
- Styrning av rening av industriellt spillvatten

Att använda enheten till andra ändamål än de som beskrivs utgör en fara för personers och hela mätsystemets säkerhet och är därför inte tillåtet. Tillverkaren har inget ansvar för skador som beror på felaktig eller ej avsedd användning.

2.3 Arbets säkerhet

Som användare är du ansvarig för att följa nedanstående säkerhetsbestämmelser:

- Installationsföreskrifter
- Lokala standarder och föreskrifter
- Föreskrifter för explosionsskydd

Elektromagnetisk kompatibilitet

- Produkten har testats för elektromagnetisk kompatibilitet i enlighet med tillämpliga internationella standarder för industriella applikationer.
- Den angivna elektromagnetiska kompatibiliteten gäller endast om produkten är ansluten enligt dessa användarinstruktioner.

2.4 Drifts säkerhet

Innan hela mätpunkten driftsätts:

1. Verifiera att alla anslutningar är korrekta.
2. Se till att alla elektriska ledningar och slangkopplingar är intakta.

3. Använd inte skadade produkter och förvara dem så att de inte används av misstag.
4. Märk skadade produkter som defekta.

Under drift:

- ▶ Om felen inte kan åtgärdas:
måste produkterna tas ur bruk och förvaras så att de inte används av misstag.

OBSERVERA

Aktiviteter när analysatorn är i drift

Risk för personskada och infektioner från medium!

- ▶ Innan du lossar slangarna ska du förvissa dig om att ingen åtgärd, t.ex. pumpning av prov, pågår eller snart ska starta.
- ▶ Använd skyddskläder, skyddsglasögon och skyddshandskar eller vidta andra lämpliga åtgärder för att skydda dig.
- ▶ Torka upp utläckt reagens med en engångstrasa och skölj ytan med rent vatten. Torka sedan de rengjorda områdena med en trasa.

OBSERVERA

Risk för personskada från luckstoppsmekanismen

- ▶ Öppna alltid luckan helt så att luckstoppet hakar i ordentligt.

2.5 Produktsäkerhet

2.5.1 Modern och avancerad teknik

Produkten är utformad att uppfylla moderna och avancerade säkerhetskrav. Relevanta föreskrifter och internationella standarder har följts.

Enheter som ansluts till analysatorn måste uppfylla gällande säkerhetsstandarder.

2.5.2 IT-säkerhet

Garantin gäller endast om enheten installeras enligt beskrivningen i Användarinstruktioner. Enheten är utrustad med säkerhetsmekanismer som skyddar den mot oavsiktliga ändringar av enhetens inställningar.

Den driftansvarige är själv ansvarig för att vidta IT-säkerhetsåtgärder som är i linje med den driftansvariges säkerhetsstandarder och som utformats för ytterligare skydd av enheten och dataöverföringen.

3 Godkännande av leverans och produktidentifiering

3.1 Godkännande av leverans

1. Kontrollera att förpackningen inte är skadad.
 - ↳ Kontakta återförsäljaren om förpackningen är skadad.
Behåll den skadade förpackningen tills ärendet är utrett.
2. Kontrollera att innehållet inte är skadad.
 - ↳ Kontakta återförsäljaren om det levererade innehållet är skadat.
Behåll de skadade varorna tills ärendet är utrett.
3. Kontrollera att leveransen är fullständig och att ingenting saknas.
 - ↳ Jämför frakthandlingarna med din order.
4. Vid förvaring och transport ska produkten förpackas så att den är skyddad mot stötar och fukt.
 - ↳ Originalförpackningen ger bäst skydd.
Följ anvisningarna för tillåtna miljöförhållanden.

Kontakta din återförsäljare eller ditt lokala försäljningscenter om du har några frågor.

OBS

Analysatorn kan skadas om den transporteras på fel sätt

- ▶ Transportera alltid analysatorn med en lyfttruck eller gaffeltruck.

3.2 Produktidentifiering

3.2.1 Märkskylt

Märkskyltarna hittar du på följande ställen:

- På insidan av luckan nere till höger eller på framsidan längst ner i det högra hörnet
- På förpackningen (självhäftande etikett, stående format)

Märkskylten innehåller följande information om din enhet:

- Tillverkarens identifikation
- Orderkod
- Utökad orderkod
- Serienummer
- Firmware-version
- Omgivningsförhållanden och processförhållanden
- Ingångs- och utgångsvärden
- Mätområde
- Aktiveringskoder
- Säkerhetsinformation och varningar
- Information om certifikatet
- Godkännanden enligt beställd version

- ▶ Jämför informationen på märkskylten med din order.

3.2.2 Produktidentifiering

Tolka orderkoden

Din produkts orderkod och serienummer finns på följande ställen:

- På märkskylten
- I leveransdokumenten

Hitta information om produkten

1. Besök www.se.endress.com.
2. Använd webbplatsens sökfunktion (förstoringsglas).
3. Skriv in ett giltigt serienummer.
4. Sök.
 - ↳ Produktstrukturen visas i ett popup-fönster.
5. Klicka på produktbilden i popup-fönstret.
 - ↳ Ett nytt fönster (**Device Viewer**) öppnas. All information som rör din enhet visas i fönstret, liksom produktdokumentationen.

3.2.3 Tillverkarens adress

Endress+Hauser Conducta GmbH+Co. KG
Dieselstraße 24
D-70839 Gerlingen, Tyskland

3.3 Leveransomfattning

Leveransomfattningen består av:

- 1 analysator i beställd version med tillvalsutrustning
 - 1 x kortfattad bruksanvisning (pappersversion)
 - 1 x underhållshandbok
 - Extra tillbehör
- Om du har några frågor:
Kontakta din återförsäljare eller ditt lokala försäljningscenter.

3.4 Certifikat och godkännanden

Produkten uppfyller kraven enligt harmoniserade europastandarder. Den uppfyller därmed bestämmelserna i EU-direktiven. Tillverkaren intygar att produkten har testats framgångsrikt genom att förse den med en **CE**-märkning.

4 Installation

⚠ OBSERVERA

Felaktig transport kan orsaka personskador och skada enheten

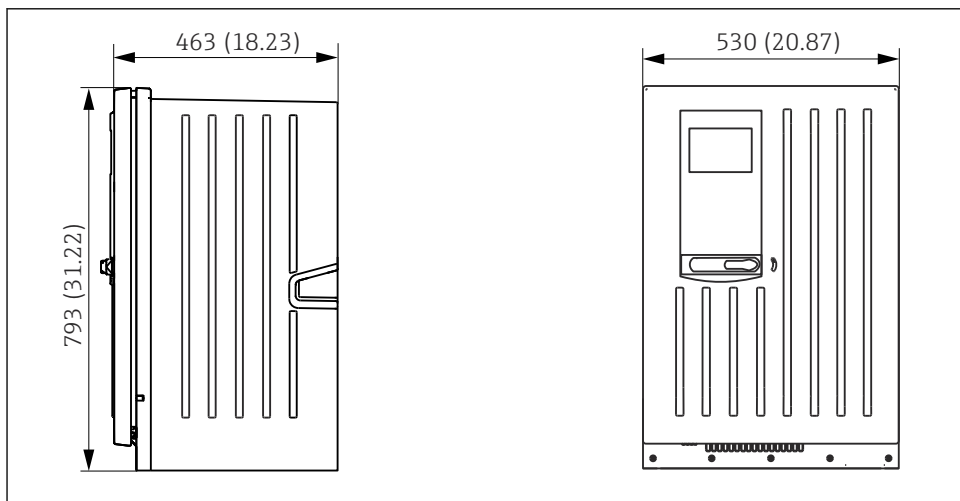
- ▶ Transportera alltid analysatorn med en lyfttruck eller gaffeltruck. Två personer krävs för installationen.
- ▶ Lyft enheten i de försänkta greppen.

4.1 Installationsbetingelser

Enheten kan monteras på följande sätt:

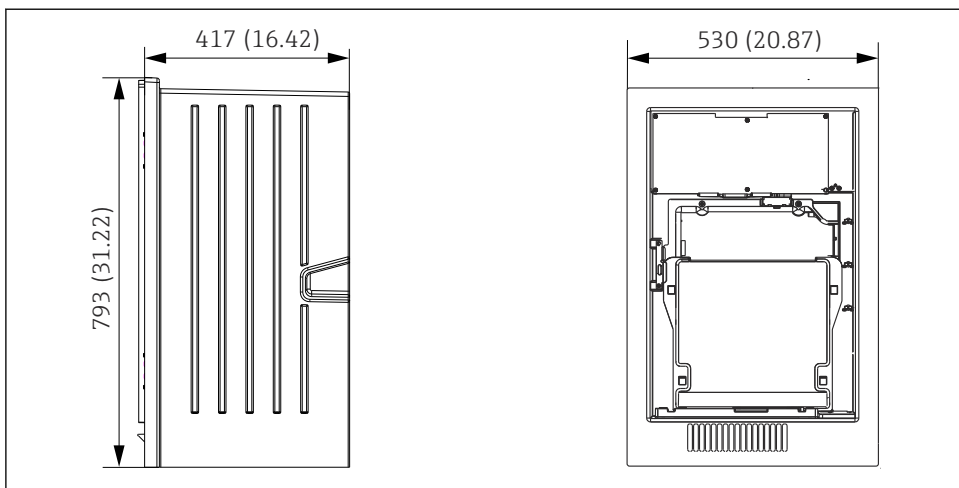
- monterad på en vägg
- monterad på en sockel

4.1.1 Mått

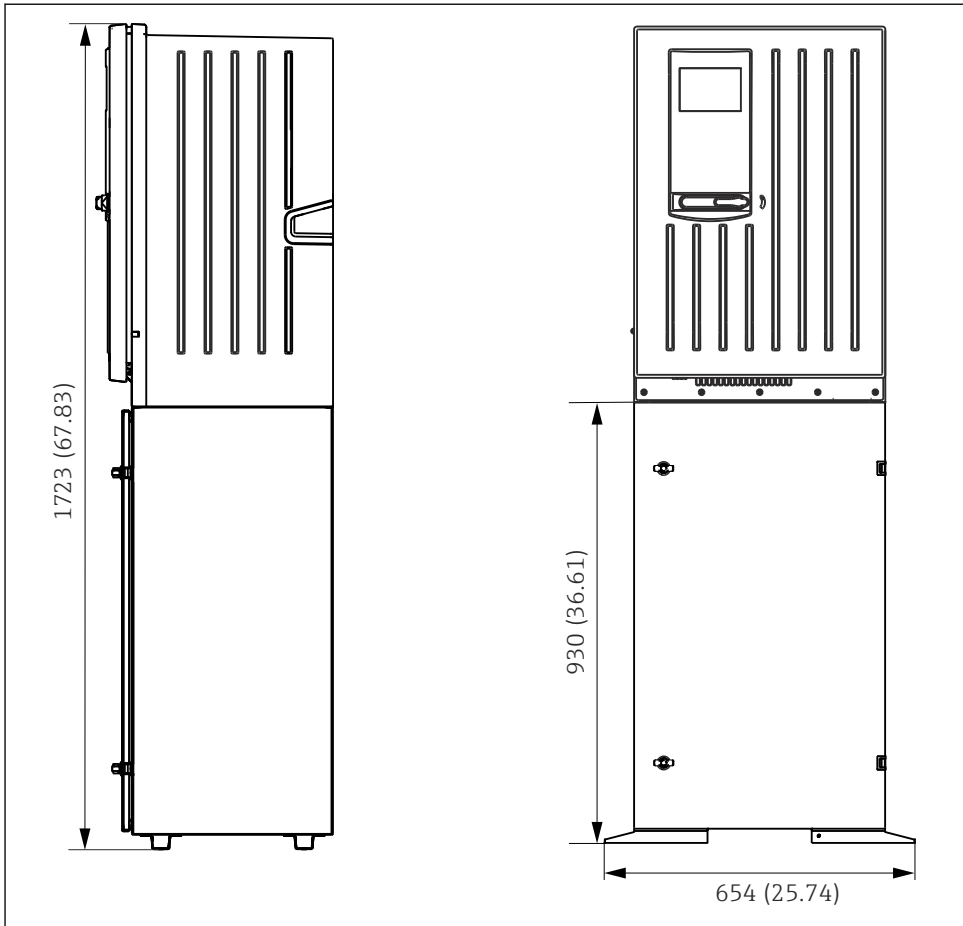


A0028820

1 *Liquiline System CA80 stängd version, mått i mm (tum)*

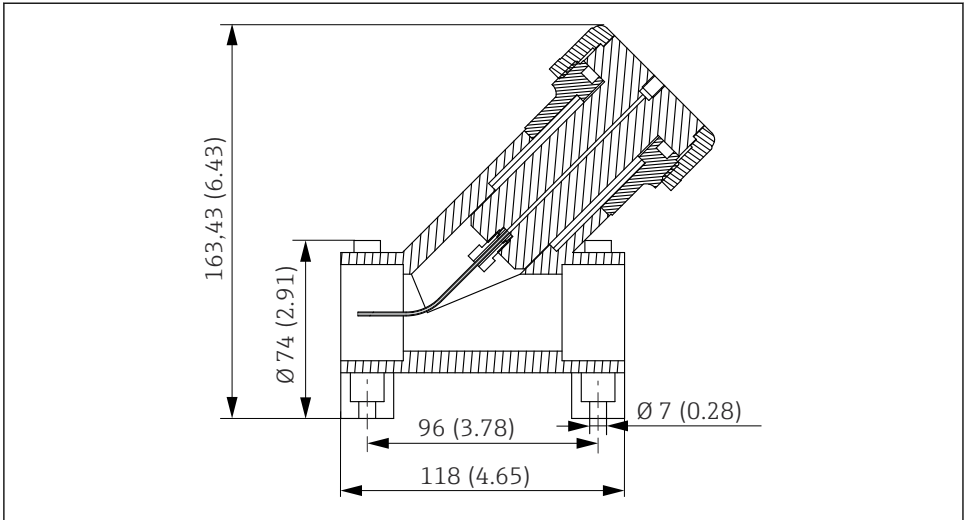


2 *Liquiline System CA80 öppen version, mått i mm (tum)*



A0028821

3 *Liquiline System CA80 med sockel, mått i mm (tum)*



A0030527

4 Y-filter (tillval), mått i mm (tum)

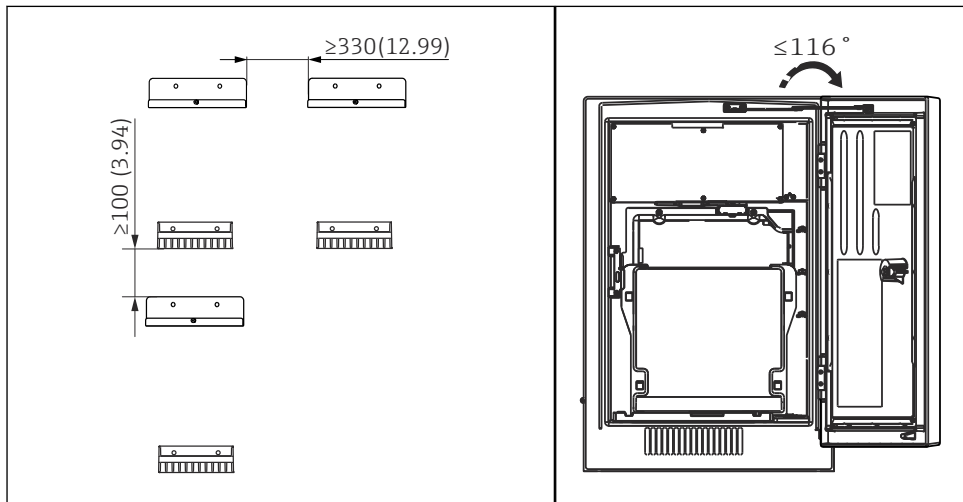
4.1.2 Installationsplats

Observera följande när du ställer upp enheten:

- ▶ Vid montering på väggen, kontrollera att väggen har tillräcklig bärkraft och är helt lodrät.
- ▶ Vid montering på en platta, ställ enheten på en plan yta.
- ▶ Skydda enheten mot ytterligare uppvärmning (t.ex. från värmesystem).
- ▶ Skydda enheten mot mekaniska vibrationer.
- ▶ Skydda enheten mot korrosiva gaser, t.ex. vätesulfid (H_2S).
- ▶ Var uppmärksam på den maximala höjdskillnaden och det maximala avståndet från provtagningspunkten.
- ▶ Se till att enheten kan dräneras fritt utan häverteffekt.
- ▶ Se till att luft kan cirkulera fritt på husets framsida.
- ▶ Öppna analysatorer (dvs. analysatorer utan dörr) får endast ställas upp i stängda områden, ett skyddat skåp eller liknande förhållanden.

4.1.3 Utrymmesbehov vid montering

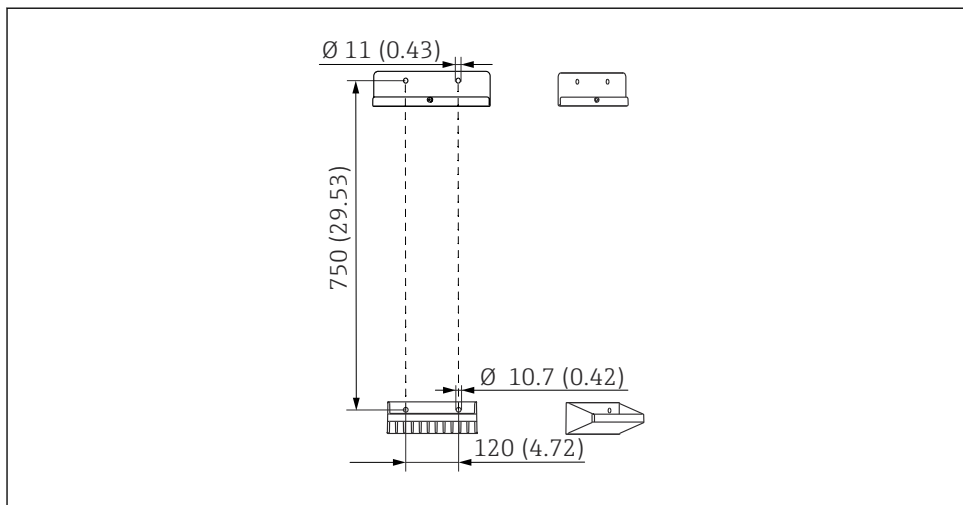
Utrymme som krävs för installation av analysator



5 Minsta utrymme som krävs för montering.
Måttenhet mm (tum).

6 Maximal öppningsvinkel

Utrymme som krävs för installation av en väggmonterad version



7 Hållarenhetens mått. Måttenhet mm (in)

4.2 Montera analysatorn

4.2.1 Montera analysatorn på en vägg

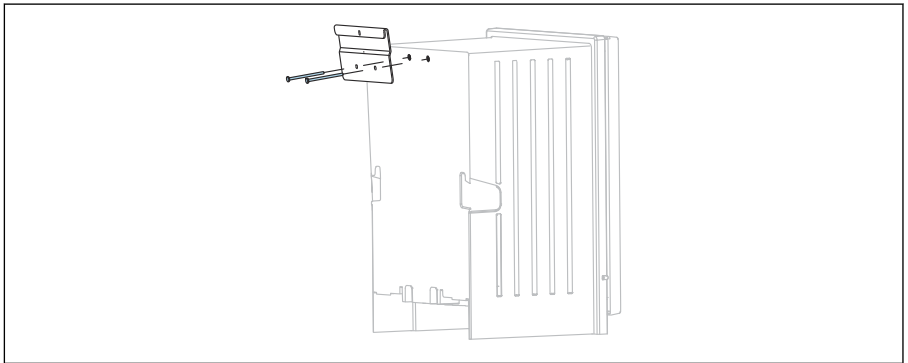
⚠ OBSERVERA

Felaktig installation kan orsaka personskador och skada enheten

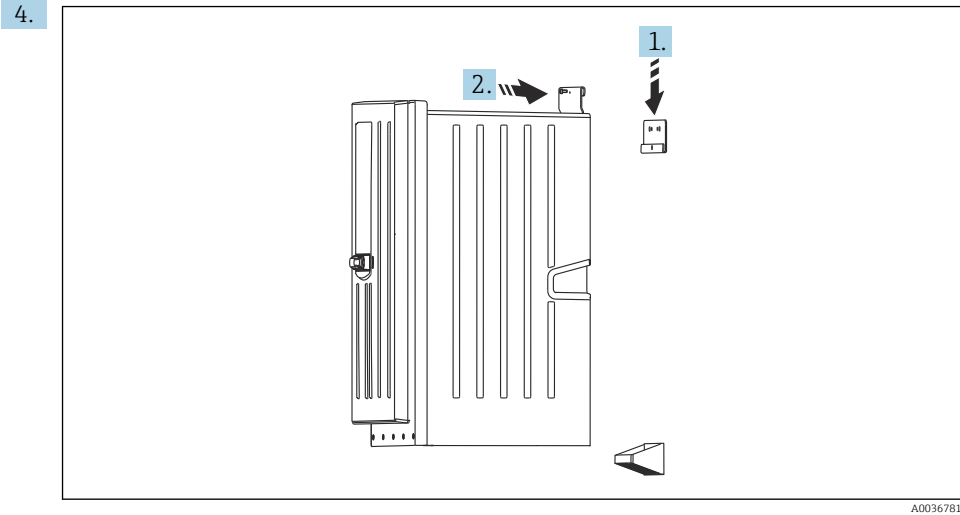
- ▶ Vid montering på vägg, kontrollera att analysatorn hakar i helt i vägghållarenheten uppe och nere, och fäst den i den övre vägghållarenheten med hjälp av fästskruven.

De monteringsmaterial som krävs för att fästa enheten på väggen tillhandahålls inte.

1. Se till att ha tillgång till monteringsmaterial på plats för att fästa enheten på väggen (skruvar, väggpluggar).
2. Montera väggfästet (2 delar) på väggen.
- 3.



Säkra fästet på huset.



Haka fast analysatorn i väggfästet (1).

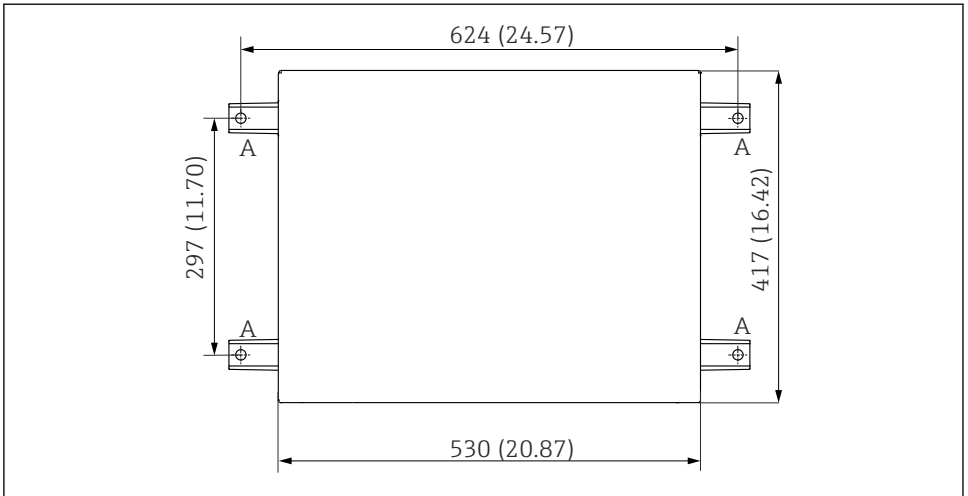
5. Sätt ihop fästet och väggfästet med den medföljande skruven (2).

4.2.2 Installera version med analysatorställning

⚠ OBSERVERA

Felaktig installation kan orsaka personskador och skada enheten

- Om versionen med analysatorställning används, se till att analysatorställningen står stadigt på golvet.

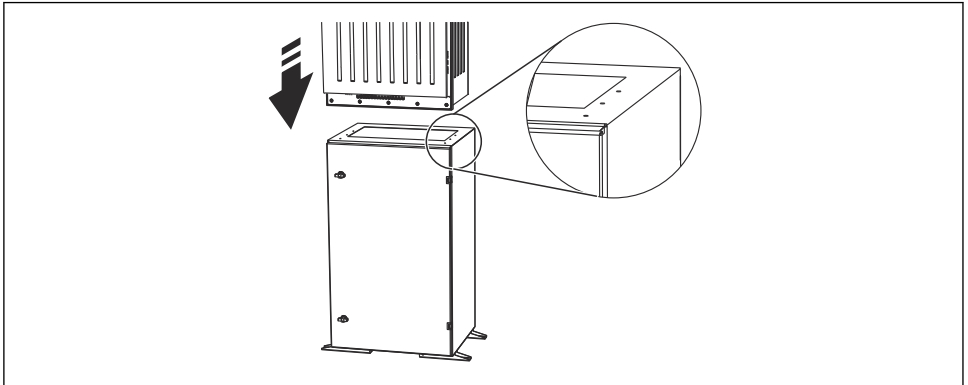


A0036783

8 Fundamentplan

A Fästdon (4 x M10)

--- Mått för Liquiline System CA80



A0036785

9 Fästa sockeln

1. Skruva fast sockeln i marken.
2. Låt två personer lyfta analysatorn och placera den på sockeln. Använd de försänkta greppen.
3. Fäst sockeln i analysatorn med de 6 medföljande skruvarna.

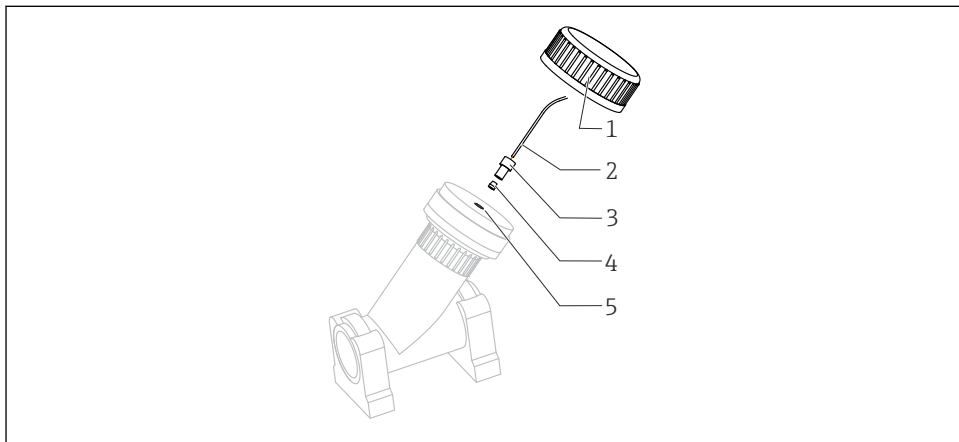
4.2.3 Montera Y-filtret (tillval)

Y-filtret är utformat för att tappa prover med hög partikelhalt från rör. Det gör att det går att avgöra totalkväve. Här måste man i mätningen inkludera partiklar upp till en bestämd storlek.

Monteringsmaterial medföljer ej.

- ▶ Monteringsmaterial måste tillhandahållas på plats.

Montera Y-filtret på en jämn yta



A0030604

10 Y-filter

- 1 Kopplingsmutter
- 2 Slang till analysatorn
- 3 Skruvkoppling
- 4 Kabelhylsa
- 5 Gångat hål

1. Montera Y-filtret på rörhållarna på en jämn yta.
2. Rikta in Y-filtret.

Sätta fast häftkopplingarna

3. Rengör häftytorna (utsidan av röränden, insidan av hyls- eller vinkeldel) med rengöringstrasa.
4. Låt de rengjorda ytorna torka i cirka fem minuter.
5. Applicera ett jämnt lager lim (helt limlager) på ytorna (först hylsan, sedan röret).
6. Sätt ihop delarna direkt (skruva fast dem så långt det går).
7. Ta bort eventuella limrester.
8. Låt de limmade delarna härda i minst ett dygn innan du kör en provtagning i systemet.

Fästa provtagningsslangen

9. Vrid på kopplingsmuttern och ta bort den.
10. Fäst medföljande skruvkoppling och kabelhylsa på analysatorslangen.
11. Skruva fast kabelhylsan och skruvkopplingen i det gängade hålet så att slangen fastnar.
12. Vrid fast kopplingsmuttern.

4.3 Kontroll efter installation

Efter monteringen ska du kontrollera att alla anslutningar är säkra.

5 Elanslutning

VARNING

Enheten är spänningsförande!

Felaktig anslutning kan leda till personskador eller dödsfall!

- ▶ Elanslutningen får endast utföras av en behörig elektriker.
- ▶ Den behöriga elektrikern måste ha läst och förstått dessa användarinstruktioner och ska följa de instruktioner som anges i dem.
- ▶ Se till att det inte finns spänning i någon kabel **innan** något anslutningsarbete påbörjas.
- ▶ Innan du ansluter till elnätet ska du kontrollera att den förmonterade strömkabeln uppfyller de lokala nationella elsäkerhetsspecifikationerna.

5.1 Anslutningsförhållanden

Strömförsörjningskabel	Strömförsörjningskabel med säkerhetsplugg Kabellängd 4,3 m (14,1 fot)
Nätspänning	Den maximala nätspänningsvariationen får inte överstiga $\pm 10\%$ av värdet på märkskylten.
Analog-, signal- och transmittansledningar	t.ex. LiYY 10 x 0,34 mm ²

5.2 Ansluta analysatorn

OBS

Enheten har ingen nätströmbrytare

- ▶ Du måste installera enheten nära (avstånd < 3 m (10 fot)) ett lättåtkomligt och säkrat kontaktuttag så att den kan kopplas bort från strömkällan.
- ▶ Följ instruktionerna för skyddsjordning vid installation av analysatorn.

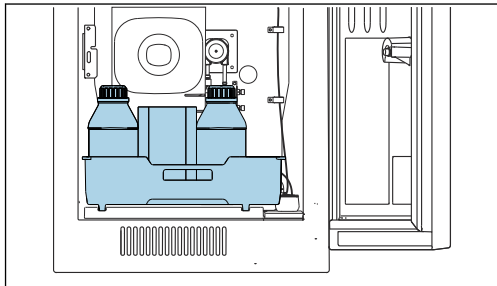
5.2.1 Dragning av kabeln i anslutningsfacket

Analysatorn levereras med en förmonterad elkabel.

- För skåpversioner är kabellängden ca 4,3 m (14,1 fot) från husets fundament.
- För analysatorstativ är kabellängden ca 3,5 m (11,5 fot) från fundamentet.

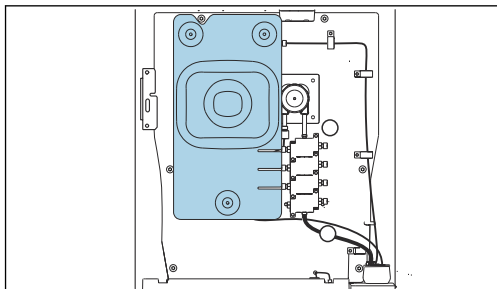
Anslutning av analoga ingångar och utgångar, Memosens sensorer eller digitala fältbussar

1.



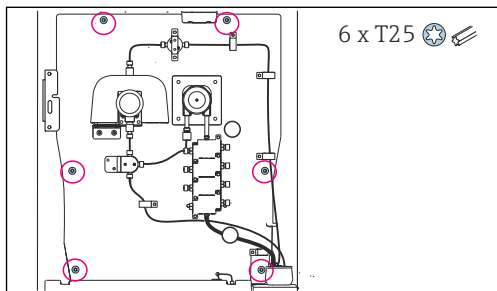
Ta bort flaskbrickan: Lyft upp det infällda handtaget något och dra brickan framåt.

2.



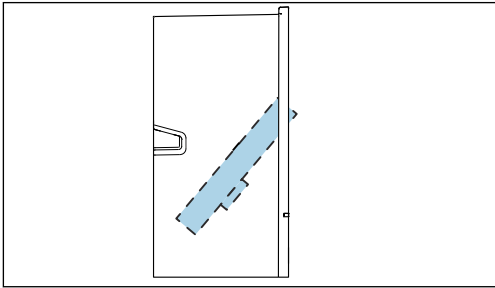
Lossa skruvarna på kåpan och ta bort den.

3.



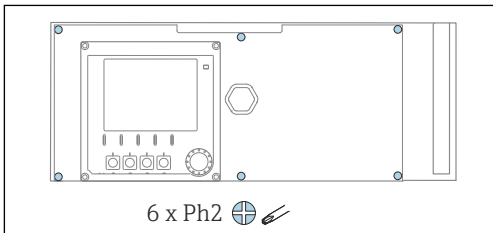
Lossa de sex skruvarna på baskortet med en torxmejsel (T25).

4.



Fäll ut baskortet framåt .

5.

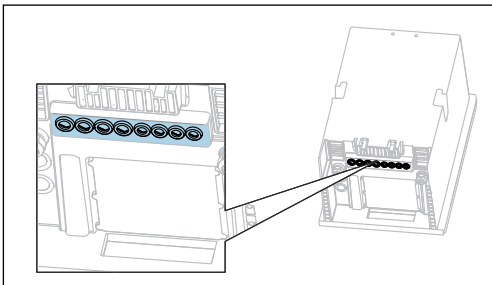


Använd en stjärnskruvmejsel och lossa de sex skruvarna på elektronikhusets lock och fäll ut locket framåt.

6. Endast för orderversioner med G- eller NPT-förskruvningar:

Byt ut de för-monterade M-gängade kabelförskruvningarna med de G- eller NPT-kabelförskruvningar som medföljer. Detta gäller inte M32-slangförskruvningarna.

7.



Dra kablarna genom kabelförskruvningarna i botten av enheten.

För alla versioner

8. Dra kablarna på enhetens bakre panel så att de är ordentligt skyddade. Använd kabelklämmor.

9. Dra kabeln till elektronikhuset.

Efter anslutning:

1. Fäst elektronikhuskåpan med de sex skruvarna.
2. Fäll upp baskortet och använd de sex skruvarna för att fästa det efter anslutning.
3. Dra åt kabelförskruvningarna i botten av enheten för att säkra kablarna.
4. Sätt tillbaka flaskbrickan i huset.

5.3 Säkerställa kapslingsklass

Endast de mekaniska anslutningar och elanslutningar som beskrivs i dessa instruktioner och som är nödvändiga för den avsedda användningen får utföras på den levererade enheten.

- Iakttta försiktighet när arbetet utförs.

Enskilda skyddstyper som tillåts för den här produkten (ogenomtränglighet (IP)), elsäkerhet, EMC-störningsökänslighet, explosionsskydd) kan inte längre garanteras i exempelvis följande fall:

- Locken är inte påsatta
- Andra strömenheter än de som medföljde används
- Kabelförskruvningarna är inte ordentligt åtdragna (måste dras åt med 2 Nm (1,5 lbf ft) för den bekräftade IP-skyddsnivån)
- Olämpliga kabeldiametrar används till kabelförskruvningarna
- Modulerna är inte helt säkrade
- Displayen är inte helt säkrad (risk för att fukt tränger in på grund av otillräcklig tätning)
- Lösa eller otillräckligt åtdragna kablar/kabeländar
- Ledande kabeltrådar lämnas kvar i enheten

5.4 Kontroll efter anslutning

**Anslutningsfel**

Säkerheten för personer och mätpunkt hotas! Tillverkaren tar inte på sig något ansvar för fel som uppstår till följd av att instruktionerna i den här handboken inte har följts.

- Driftsätt enheten endast om du kan svara **ja** på **alla** nedanstående frågor.

Enhetens skick och specifikationer

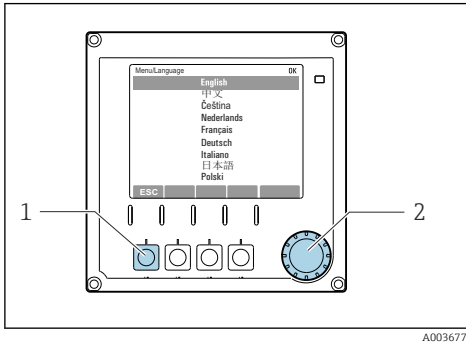
- Är enheten och alla kablar fria från yttre skador?

Elanslutning

- Är de monterade kablarna dragavlastade?
- Har kablarna dragits utan att bilda öglor eller korsas?
- Är signalkablarna korrekt anslutna enligt kopplingsschemat?
- Sitter alla klämplintar säkert?
- Sitter alla anslutningstrådar säkert i kabelplintarna?

6 Användargränssnitt

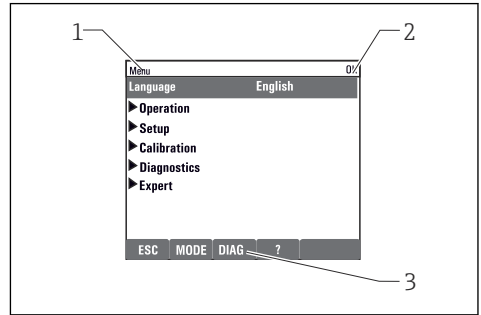
6.1 Menyns struktur och funktion



A0036773

11 Display (exempel)

- 1 Funktionsknapp (tryckfunktion)
- 2 Navigationsvred (funktioner för stövis/skyttelmatning och tryck/håll ned)



A0040682

12 Display (exempel)

- 1 Menysökväg och/eller enhetsbeteckning
- 2 Statusindikator
- 3 Tilldelning av funktionsknappar, ESC: Gå bakåt, MODE: Snabb åtkomst till funktioner som ofta används, DIAG: Länk till diagnostikmeny ?: Hjälp, om tillgängligt

7 Driftsättning

Innan matningsspänningen slås på

På grund av enhetens utformning uppstår hög inkopplingsström när enheten drivs vid låga temperaturer. Strömvärdet som anges på märkskylten åsyftar effektförbrukningen efter en minuts drift när enheten driftsätts vid 5 °C (41 °F).

Aktiviteter när analysatorn är i drift




Risk för personskada och infektioner från medium!

- ▶ Innan du lossar slangarna ska du förvissa dig om att ingen åtgärd, t.ex. pumpning av prov, pågår eller snart ska starta.
- ▶ Använd skyddskläder, skyddsglasögon och skyddshandskar eller vidta andra lämpliga åtgärder för att skydda dig.
- ▶ Torka upp utläckt reagens med en engångstrasa och skölj ytan med rent vatten. Torka sedan de rengjorda områdena med en trasa.

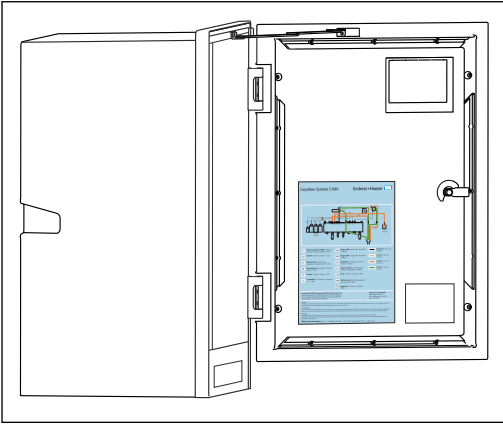
7.1 Förberedelse

7.1.1 Arbetsmoment vid driftsättning

1. Anslut provtillförselsystemets vätskeberärande slangar. → 25

2. Tillval: anslut slangerna för utspädningsvatten. Minimikvalitet: avjoniserat vatten (avmineraliserat vatten).
3. Kontrollera att slangarna är korrekt monterade på slangförskruvningarna. Det ska inte gå att ta bort slangarna utan att använda kraft.
4. Kontrollera alla slanganslutningar visuellt för att förvissa dig om att allt är rätt. Använd dig av slanganslutningsschemat →  24.
5. Sätt dit flaskorna och utför de viktigaste menyinställningarna. →  28
6. Påbörja driftsättningen via menyn. →  28


7.1.2 Slanganslutningsschema

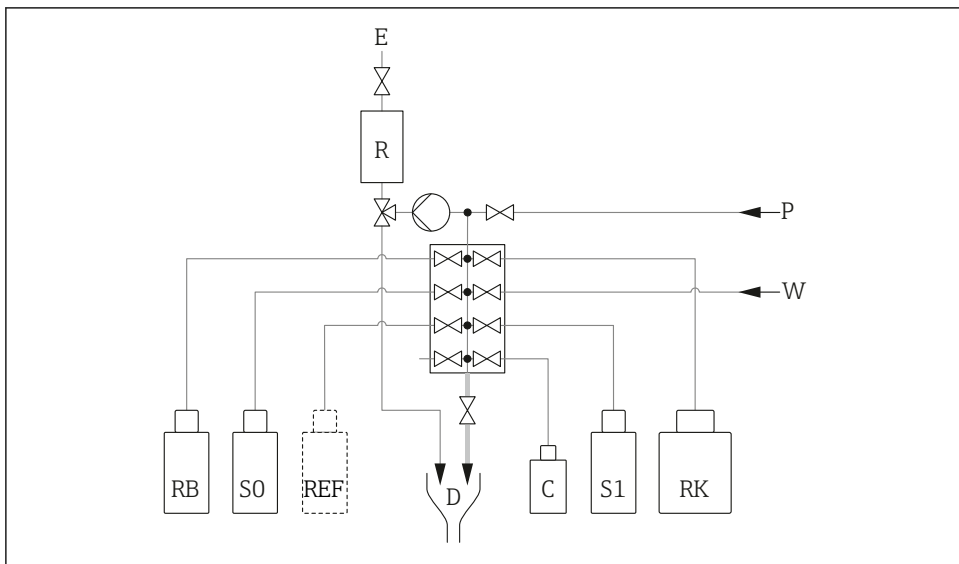


A0041298

Diagrammen nedan visar statusen vid publicering av denna dokumentation. Det slangkopplingsschema som gäller för din enhetsversion står på insidan av analysatorluckan.

- Anslut endast slangarna så som anges i diagrammet.

 13 Slanganslutningsschema



14 Slanganslutningsschema

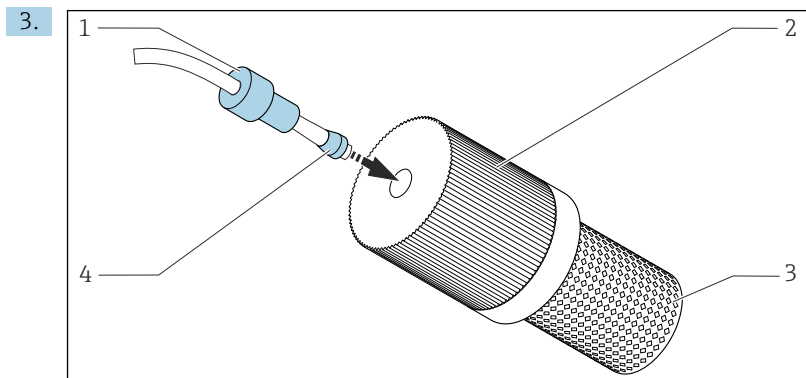
<i>P</i>	<i>Prov</i>	<i>SO</i>	<i>Nollstandard</i>
<i>W</i>	<i>Utspänningsvatten</i>	<i>S1</i>	<i>Kalibreringsstandard 1</i>
<i>RK</i>	<i>Reagens RK</i>	<i>R</i>	<i>Tryckreaktor</i>
<i>RB</i>	<i>Reagens RB</i>	<i>E</i>	<i>Ventilation</i>
<i>D</i>	<i>Utlopp</i>	<i>C</i>	<i>Rengöringslösning</i>
<i>REF</i>	<i>Referensprov¹⁾</i>		

1) Behövs inte för funktionens skull; endast om lagen kräver det (Kina)

7.1.3 Anslut provinloppsslang

i Turbiditet kan påverka mätresultaten från din analysator. Du kan motverka detta genom att späda ut provet.

1. Tillse konstant och tillräcklig provtillförsel på installationsplatsen.
2. Anslut inloppsslangen som medföljer till den peristaltiska pumpen ("prov", slanganslutningsschema) och dra den genom slangförskruvningen på analysatorn till utsidan.



☑ 15 Sätta dit sugfiltret (medföljer) på provslangen

Sätt dit förskruvningen (1) och konan (4) på slangen i den riktning som visas och skruva fast dem i adaptern (2) på sugfiltret (3) tillsammans med slangen.

4. Sätt i sugfiltret i provtagningsenheten.

5. Se till att endast sådana prov matas som är vattenbaserade och homogena, annars finns det risk för igensättning.

7.2 Funktionskontroll

⚠ VARNING

Felaktig anslutning, felaktig matningsspänning

Säkerhetsrisker för personal och funktionsfel hos enheten!

- ▶ Kontrollera att alla anslutningar har upprättats på rätt sätt enligt kopplingsschemat.
- ▶ Kontrollera att matningsspänningen motsvarar den spänning som anges på märkskylten.

⚠ VARNING

Anslutningsfel

Säkerheten för personer och mätpunkt hotas. Tillverkaren tar inte på sig något ansvar för fel som uppstår till följd av att instruktionerna i den här handboken inte har följts.

- ▶ Driftsätt enheten endast om du kan svara **ja** på **alla** nedanstående frågor.

Enhetens skick och specifikationer

- ▶ Är slangarna fria från yttre skador?

Tryckreaktor

- ▶ Är reaktorns anslutningar korrekt installerade?
- ▶ Är reaktorns säkerhetslock monterat?

Okulär besiktning av de vätskebärande ledningarna

- ▶ Kontrollera slanganslutningarna genom att använda slangkopplingsschemat.
- ▶ Är alla slanganslutningar läcktäta?
- ▶ är provslangen i slangförskruvningen dragavlastad?
- ▶ Har flaskorna med reagenser, och standard satts i och anslutits?

7.3 Slå på mätenheten

VARNING

Stroboskoplampen genererar högintensiv synlig och osynlig strålning

Den kan orsaka allvarliga skador på ögon och hud!

- ▶ Titta aldrig rakt in i stroboskoplampen.
- ▶ Slå inte på enheten om reaktorn eller sensorenheten inte är installerade eller om de är trasiga.
- ▶ Se alltid till att enheten är urkopplad vid underhållsarbeten.

1. Anslut strömförsörjningen.
2. Vänta tills initieringen är slutförd.

7.4 Åtkomst till konfigurationen (endast versionerna CA80TN-HR)

Aktivera åtkomst till konfigurationen

Endast behöriga personer får ändra inställningar på enheten. Åtkomsten är lösenordsskyddad.

1. Öppna: **MENU/Enter maintenance level**.
2. Ange 8888 som lösenord.
 - ↳ Åtkomsten har aktiverats och du kan ändra inställningarna.
3. Ändra lösenordet till ett nytt, säkert lösenord: **MENU/Generell inställning/Utökad setup/Datahantering/Change maintenance level password**.

Om du glömmer lösenordet kan du återställa det här med den medföljande PUK-koden: **Reset password with PUK**.

Spärra åtkomst till konfigurationen

- ▶ Öppna: **MENU/Exit maintenance level**.
 - ↳ Åtkomsten är återigen låst och du kan inte ändra några inställningar.

7.5 Ställa in menyspråk

Konfigurera språk

1. Tryck på funktionsknappen: **MENU**.
2. Välj språk i menyobjektet högst upp.
 - ↳ Du kan nu använda enheten på det valda språket.

7.6 Konfigurera mätenheten

7.6.1 Analysatorns grundinställning

Ange grundinställningar

1. Växla till menyn **Setup/Grundinst. analysator**.
 - ↳ Gör följande inställningar.
 - Enhets-TAG
Ge enheten ett valfritt namn (max. 32 tecken).
 - Ställ datum
Korrigera det inställda datumet vid behov.
 - Ställ in tid
Korrigera den inställda tiden vid behov.
2. För in flaskorna och aktivera de flaskor som används i menyn: **Flaskinföring/Flaskval**.
3. Kontrollera koncentrationen för den kalibreringsstandard som används: **Kalibrering/Inställningar/Nominell koncentr.**
4. Ändra även mätintervallet vid behov: **Mätning/Mätintervall**.
 - ↳ Alla andra inställningar kan ha kvar sina fabriksinställningar så länge.
5. Återgå till mätningssläget: tryck och håll inne funktionsknappen för **ESC** i minst en sekund.
 - ↳ Nu arbetar din analysator med dina allmänna inställningar. Tillvalssensorer använder fabriksinställningarna för den specifika sensortypen och de senast sparade individuella kalibreringsinställningarna.

Om du redan vill konfigurera ytterligare ingångs- och utgångsparametrar i **Grundinst. analysator**:

- ▶ Konfigurera strömutfångar, relän, gränsbrytare och enhetsdiagnostik i följande undermenyer.

7.6.2 Starta driftsättningen

Starta den första driftsättningen

1. Välj: **Meny/Drift /Underhåll/Driftsättning/Starta driftsättning**.
 - ↳ När driftsättningen är utförd visar enheten följande meddelande: **Åtgärden utförd**. Om åtgärden inte lyckades eller avbröts visar enheten ett meddelande med felåtgärder. Åtgärda felen och utför driftsättningen på nytt.
2. Direkt efter att driftsättningen påbörjas:
 - Tryck på **MODE** och växla till automatiskt läge.
 - ↳ Efter att driftsättningen har slutförts påbörjas nollpunktskalibreringen automatiskt. Därefter fastställs kalibreringsfaktorn och den första mätningen genomförs.



71525591

www.addresses.endress.com
