

# Varnostna navodila

## Cerabar

### PMC21, PMP21, PMP23

ATEX: II 1/2 G Ex ia IIC T4 Ga/Gb  
II 2 G Ex ia IIC T4 Gb  
IECEX: Ex ia IIC T4 Ga/Gb





# Cerabar PMC21, PMP21, PMP23

## Kazalo vsebine

|  |   |
|--|---|
| O dokumentu .....                        | 4 |
| Povezana dokumentacija .....             | 4 |
| Dodatna dokumentacija .....              | 4 |
| Certifikati proizvajalca .....           | 4 |
| Naslov proizvajalca .....                | 5 |
| Drugi standardi .....                    | 5 |
| Razširjena kataloška koda .....          | 5 |
| Varnostna navodila: Splošno .....        | 7 |
| Varnostna navodila: Posebni pogoji ..... | 7 |
| Varnostna navodila: Vgradnja .....       | 8 |
| Varnostna navodila: Cona 0 .....         | 9 |
| Temperaturne tabele .....                | 9 |
| Priključni podatki .....                 | 9 |

## O dokumentu



Ta dokument je preveden v več jezikov. Pravno veljavno je le izvorno besedilo v angleščini.

Dokument je preveden v jezike članic Evropske unije in je na voljo:

- Na spletni strani s prenosi podjetja Endress+Hauser:  
[www.endress.com](http://www.endress.com) -> Downloads -> Manuals and Datasheets -> Type: Ex Safety Instruction (XA) -> Text Search: ...
- V pregledovalniku naprav "Device Viewer": [www.endress.com](http://www.endress.com) -> Product tools -> Access device specific information -> Check device features



Če dokument še ni na voljo, ga lahko naročite.

## Povezana dokumentacija

Ta dokument je sestavni del navodil za uporabo:

BA01271P/00

## Dodatna dokumentacija

Brošura o protieksplzijski zaščiti: CP00021Z/11

Brošura o protieksplzijski zaščiti je na voljo:

- na spletni strani za prenos datotek družbe Endress+Hauser:  
[www.endress.com](http://www.endress.com) -> Downloads -> Brochures and Catalogs -> Text Search: CP00021Z
- na zgoščenki pri napravah, ki uporabljajo dokumentacijo na zgoščenkah

## Certifikati proizvajalca

### EU izjava o skladnosti

Številka izjave:

EC\_00069

Izjava o skladnosti EU je na voljo:

na spletni strani za prenos datotek družbe Endress+Hauser:

[www.endress.com](http://www.endress.com) -> Downloads -> Declaration ->

Type: EU Declaration -> Product Code: ...

### EU certifikat o pregledu tipa

Številka certifikata:

SEV 14 ATEX 0134

Seznam uporabljenih standardov: glejte EU izjavo o skladnosti.

## IEC izjava o skladnosti

Številka certifikata:  
IECEX SEV 14.0008

Številka certifikata, ki je dodana, potrjuje skladnost z naslednjimi standardi (odvisno od izvedbe naprave):

- IEC 60079-0: 2017
- IEC 60079-11: 2011
- IEC 60079-26: 2014

### Naslov proizvajalca

Endress+Hauser SE+Co. KG  
Hauptstraße 1  
79689 Maulburg, Nemčija

Naslov tovarne, v kateri je bil izdelek proizveden: glejte tipsko ploščico.

### Drugi standardi

Med drugim je treba za pravilno vgradnjo opreme upoštevati tudi naslednje standarde v njihovi trenutno veljavni različici:

- IEC/EN 60079-14: "Eksplozivne atmosfere - 14. del: Načrtovanje, izbira in namestitvev električnih inštalacij"
- EN 1127-1: "Eksplozivne atmosfere - preprečevanje eksplozije in zaščita - 1. del: Osnovni pojmi in metodologija"

### Razširjena kataloška koda

Razširjena kataloška koda je navedena na tipski ploščici, ki je na napravo pritrjena tako, da je njena vsebina dobro čitljiva. Dodatne informacije o tipski ploščici najdete v pripadajočih navodilih za uporabo (dokument Operating Instructions).

### Sestava razširjene kataloške kode

|                          |   |                                    |   |                                |
|--------------------------|---|------------------------------------|---|--------------------------------|
| PMC21,<br>PMP2x          | - | *****                              | + | A*B*C*D*E*F*G*..               |
| <i>(Tip<br/>naprave)</i> |   | <i>(Osnovne<br/>specifikacije)</i> |   | <i>(Dodatne specifikacije)</i> |

\* = Rezervirano mesto  
Na tem mestu je navedena izbrana možnost (številka ali črka) glede na specifikacijo opreme.

### Osnovne specifikacije

Najpomembnejše značilnosti naprave (zahtevane značilnosti) so zajete v osnovne specifikacije. Število mest je odvisno od števila zajetih značilnosti. Izbrana možnost določene značilnosti lahko vključuje več mest.

### Dodatne specifikacije

Dodatne specifikacije označujejo dodatne značilnosti naprave (značilnosti glede na izbiro). Število mest je odvisno od števila zajetih značilnosti. Za značilnosti se uporablja 2-mestna označitev, ki omogoča lažjo identifikacijo (npr. JA). Prva oznaka (ID) predstavlja skupino značilnosti in je lahko številka ali črka (npr. J = test, certifikat). Druga oznaka določa vrednost, ki predstavlja značilnost znotraj skupine (npr. A = 3.1 material (deli v stiku z medijem), certifikat kontrole).

Podrobnejše informacije o napravi najdete v naslednjih tabelah. V teh tabelah so opisana posamezna mesta in ID-oznake, ki jih vključuje razširjena kataloška koda in se navezujejo na nevarne predele.

### Razširjena kataloška koda: Cerabar



Naslednje specifikacije opredeljujejo del produktne strukture in se uporabljajo za povezovanje:

- te dokumentacije z napravo (z uporabo razširjene kataloške kode na tipski ploščici)
- opcij naprave, ki so navedene v tem dokumentu

### Tip naprave

PMC21, PMP21, PMP23

### Osnovne specifikacije

| Mesti 1, 2 (odobritev) |    |                                  |
|------------------------|----|----------------------------------|
| Izbrana opcija         |    | Opis                             |
| PMC21<br>PMP2x         | BA | ATEX II 1/2 G Ex ia IIC T4 Ga/Gb |
|                        | BB | ATEX II 2 G Ex ia IIC T4 Gb      |
|                        | IA | IECEx Ex ia IIC T4 Ga/Gb         |

| Mesto 3 (izhod) |   |            |
|-----------------|---|------------|
| Izbrana opcija  |   | Opis       |
| PMC21<br>PMP2x  | 1 | 4 do 20 mA |

| Mesto 4 (električna vezava) |   |   |
|-----------------------------|---|---|
| Izbrana opcija              |   | Opis  |
| PMC21<br>PMP2x              | A | Kabel 5 m, ohišje IP66/68, NEMA tip 4X/6P                   |
|                             | B | Kabel 10 m, ohišje IP66/68, NEMA tip 4X/6P                  |
|                             | C | Kabel 25 m, ohišje IP66/68, NEMA tip 4X/6P                  |
|                             | M | Konektor M12, ohišje IP65/67, NEMA tip 4X                   |
|                             | U | Ventilski konektor ISO4400 M16, ohišje IP65, NEMA tip 4X    |
|                             | V | Ventilski konektor ISO4400 NPT1/2, ohišje IP65, NEMA tip 4X |
| PMP23                       | N | Konektor M12, ohišje IP66/69, NEMA tip 4X                   |

### Dodatne specifikacije

Opcije, namenjene uporabi v nevarnih območjih, niso na voljo.

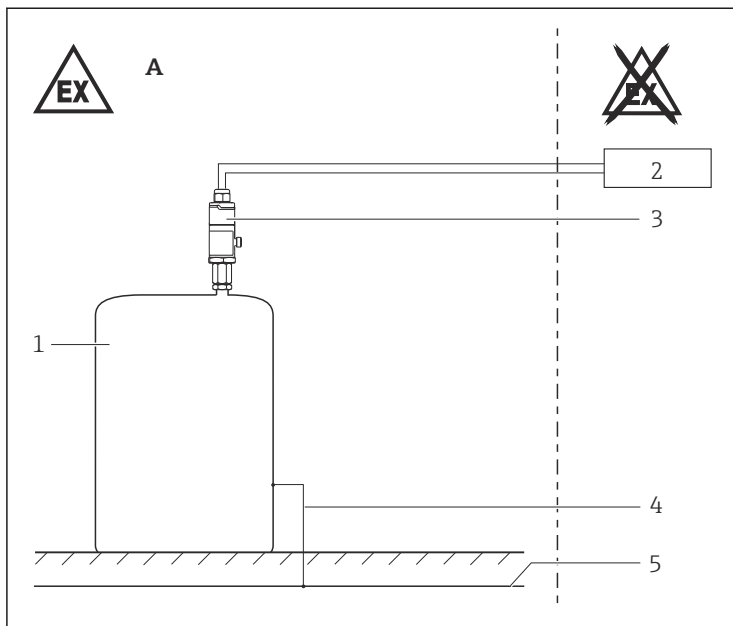
### Varnostna navodila: Splošno

- Osebe mora izpolnjevati naslednje pogoje za vgradnjo, električno priključitev, prevzem v obratovanje in vzdrževanje naprave:
  - Ustrezno mora biti usposobljeno za svoje naloge in opravila, ki jih izvaja.
  - Obvladovati mora področje protieksplzijske zaščite.
  - Seznanjeno mora biti z nacionalnimi predpisi.
- Napravo vgradite v skladu z navodili proizvajalca in nacionalnimi predpisi.
- Merilno napravo uporabljajte samo za meritve medijev, proti katerim so omočeni deli merilne naprave ustrezno odporni.
- Preprečite nabiranje elektrostaticnega naboja:
  - Na površinah plastičnih delov (npr. ohišja, senzorskega elementa, posebnih prevlek, dodatno nameščenih ploščic itd.).
  - Na izoliranih kapacitivnih delih (npr. izolirane kovinske plošče).

### Varnostna navodila: Posebni pogoji

- Za preprečitev nabiranja elektrostaticnega naboja ne drgnite površin s suho krpo.
- V primeru dodatnih oziroma drugih posebnih prevlek na ohišju, ostalih kovinskih delih ali pri ploščicah za lepljenje:
  - Upoštevajte, da obstaja nevarnost statične naelektritve in razelektritve.
  - Naprave ne vgradite v bližini procesov ( $\leq 0.5$  m), kjer nastajajo močni elektrostaticni naboji.

## Varnostna navodila: Vgradnja



A0031218

### 1

- A Cona 1  
 1 Rezervoar; Cona 0  
 2 Certificirana združena naprava  
 3 Ohišje merilnega pretvornika  
 4 Zbiralka za izenačevanje potencialov  
 5 Izenačevanje potencialov

### Notranja zaščita

- Če je naprava povezana s certificiranimi tokokrogi z notranjo zaščito kategorije Ex ib za skupini opreme IIC in IIB, se vrsta zaščite spremeni v Ex ib IIC in Ex ib IIB. Senzorja ne uporabljajte v Coni 0 v primeru priključitve na tokokrog z notranjo zaščito kategorije Ex ib.
- Vhodni napajalni tokokrog z notranjo zaščito naprave je ločen od ozemljitve. Električna prebojna trdnost izolatorja znaša najmanj  $500 V_{\text{rms}}$ .

### Izenačevanje potencialov

Če z vgradnjo ni mogoče zagotoviti izenačevanja električnega potenciala, povežite kovinske dele ohišja s sistemom za izenačevanje potenciala, da preprečite nabiranje elektrostaticnega naboja.



## Varnostna navodila: Cona 0

- V primeru prisotnosti eksplozivnih zmesi hlapov in zraka napravo uporabljajte samo v običajnih atmosferskih pogojih.
  - Temperatura:  $-20$  do  $+60$  °C
  - Tlak: 80 do 110 kPa (0.8 do 1.1 bar)
  - Zrak z normalno vsebnostjo kisika, običajno 21 % (V/V)
- Če ni možnosti za prisotnost eksplozivnih zmesi ali če so bili sprejeti dodatni zaščitni ukrepi, lahko napravo uporabljate v neobičajnih atmosferskih pogojih v skladu s predpisi proizvajalca.
- Priporočamo uporabo združenih naprav z galvansko izolacijo med tokokrogi z notranjo zaščito in brez notranje zaščite.

## Temperaturne tabele

| Temperaturni razred | Procesna temperatura $T_p$ (proces) | Temperatura okolice $T_a$ (okolica): ohišje |
|---------------------|-------------------------------------|---|
| T4                  | $\leq 100$ °C                       | $-40$ °C $\leq T_a \leq +70$ °C             |

## Priključni podatki

| Električne lastnosti  |
|---|
| $U_1 \leq 30$ V<br>$I_1 \leq 100$ mA<br>$P_1 \leq 0.8$ W<br>$C_1 \leq 11.6$ nF<br>$L_1 = 0$ |







71528693

[www.addresses.endress.com](http://www.addresses.endress.com)

---