

# Biztonsági utasítások

## Cerabar

### PMC21, PMP21, PMP23

ATEX: II 1/2 G Ex ia IIC T4 Ga/Gb  
II 2 G Ex ia IIC T4 Gb  
IECEX: Ex ia IIC T4 Ga/Gb





# Cerabar PMC21, PMP21, PMP23

## Tartalomjegyzék

|  |   |
|--|---|
| Néhány szó erről a dokumentumról .....             | 4 |
| Kapcsolódó dokumentáció .....                      | 4 |
| Kiegészítő dokumentáció .....                      | 4 |
| Gyártói tanúsítványok .....                        | 4 |
| Gyártó címe .....                                  | 5 |
| Egyéb szabványok .....                             | 5 |
| Bővített rendelési kód .....                       | 5 |
| Biztonsági utasítások: általános .....             | 7 |
| Biztonsági utasítások: Különleges feltételek ..... | 7 |
| Biztonsági utasítások: Beépítés .....              | 8 |
| Biztonsági utasítások: 0. zóna .....               | 9 |
| Hőmérsékleti táblázatok .....                      | 9 |
| Csatlakozási adatok .....                          | 9 |

## Néhány szó erről a dokumentumról



Ezt a dokumentumot több nyelvre lefordították. Joghatással kizárólag az angol nyelvű forrásszöveg rendelkezik.

Az EU nyelvekre lefordított dokumentum elérhető:

- Az Endress+Hauser webhely letöltési felületén: [www.endress.com](http://www.endress.com) -> Downloads -> Manuals and Datasheets -> Type: Ex Safety Instruction (XA) -> Text Search: ...
- A Device Viewer-ben: [www.endress.com](http://www.endress.com) -> Product tools -> Access device specific information -> Check device features



A dokumentum megrendelhető, amennyiben még nem áll rendelkezésre.

## Kapcsolódó dokumentáció

Ez a dokumentum a következő Üzemeltetési utasítás szerves részét képezi:

BA01271P/00

## Kiegészítő dokumentáció

Robbanásvédelmi prospektus: CP00021Z/11

A robbanásvédelmi prospektus elérhető:

- Az Endress+Hauser weblap letöltések felületén: [www.endress.com](http://www.endress.com) -> Letöltések -> Prospektusok és katalógusok -> Szöveg keresése: CP00021Z
- A CD-alapú dokumentációval rendelkező eszközökhöz: a CD-n

## Gyártói tanúsítványok

### EU-megfelelőségi nyilatkozat

Nyilatkozat száma:

EC\_00069

Az EU-megfelelőségi nyilatkozat elérhető:

Az Endress+Hauser weblap letöltések felületén:

[www.endress.com](http://www.endress.com) -> Downloads -> Declaration ->

Type: EU Declaration -> Product Code: ...

### EU-típusvizsgálati tanúsítvány

Tanúsítványszám:

SEV 14 ATEX 0134

Az alkalmazott szabványok listája: lásd az EU-megfelelőségi nyilatkozatot.

## IEC megfelelési nyilatkozat

Tanúsítványszám:  
IECEX SEV 14.0008

A tanúsítványszám feltüntetése a következő szabványoknak való megfelelést igazolja (az eszköz verziójától függően):

- IEC 60079-0 : 2017
- IEC 60079-11 : 2011
- IEC 60079-26 : 2014

### Gyártó címe

Endress+Hauser SE+Co. KG  
Hauptstraße 1  
79689 Maulburg, Germany  
A gyártóüzem címe: lásd az adattáblát.

### Egyéb szabványok

A megfelelő beépítés érdekében többek között az alábbi szabványok jelenleg hatályos változatát kell betartani:

- IEC/EN 60079-14: „Robbanásveszélyes környezet, 14. rész: elektromos berendezések tervezése, kiválasztása és felszerelése”
- EN 1127-1: „Robbanásveszélyes környezet – robbanások megelőzése és robbanásvédelem, 1. rész: alapfogalmak és módszertan”

### Bővített rendelési kód

A bővített rendelési kód az adattáblán van feltüntetve, mely az eszközön jól látható helyre van felerősítve. Az adattáblával kapcsolatos további információk a vonatkozó Használati útmutatóban található.

### A bővített rendelési kód felépítése

|                      |   |                                     |   |                                       |
|----------------------|---|-------------------------------------|---|---------------------------------------|
| PMC21,<br>PMP2x      | – | *****                               | + | A*B*C*D*E*F*G*..                      |
| <i>(Eszköztípus)</i> |   | <i>(Alapvető<br/>specifikációk)</i> |   | <i>(Opcionális<br/>specifikációk)</i> |

\* = Helykitöltő  
Ebben a pozícióban a specifikációból kiválasztott opció (szám vagy betű) jelenik meg a helykitöltők helyett.

### Alapvető specifikációk

Az eszközhöz feltétlenül szükséges jellemzőket (kötelező jellemzők) az alapvető előírások határozzák meg. A pozíciók száma a rendelkezésre

álló jellemzők számától függ. Egy jellemző kiválasztott opciója több pozícióból állhat.

### *Opcionális specifikációk*

Az opcionális specifikációk az eszköz további jellemzőit írják le (opcionális jellemzők). A pozíciók száma a rendelkezésre álló jellemzők számától függ. Az azonosítás érdekében a jellemzők kétjegyű jelöléssel rendelkeznek (pl. JA). Az első szám (ID) a funkciócsoportot jelenti, amely számból vagy egy betűből áll (pl. J = Teszt, Tanúsítvány). A második számjegy a csoporton belüli jellemzőt jelenti (pl. A = 3,1 anyag (nedvesített részek), ellenőrzési tanúsítvány).

Az eszközre vonatkozó részletesebb információk a következő táblázatokban találhatóak. Ezek a táblázatok a veszélyes területekre vonatkozó bővített rendelési kód egyedi pozícióit és azonosító adatait írják le.

### **Bővített rendelési kód: Cerabar**



Az alábbi specifikációk a termékszerkezet egy kivonatát képezik, és a következők hozzárendelésére használhatók:

- Az eszközhöz tartozó dokumentáció (az adattáblán található bővített rendelési kód használatával).
- A dokumentumban hivatkozott eszközopciók.

### *Eszköztípus*

PMC21, PMP21, PMP23

### *Alapvető specifikációk*

| 1., 2. pozíció (Jóváhagyás) |    |                                  |
|-----------------------------|----|----------------------------------|
| Kiválasztott opció          |    | Leírás                           |
| PMC21<br>PMP2x              | BA | ATEX II 1/2 G Ex ia IIC T4 Ga/Gb |
|                             | BB | ATEX II 2 G Ex ia IIC T4 Gb      |
|                             | IA | IECEx Ex ia IIC T4 Ga/Gb         |

| 3. pozíció (Kimenet) |   |             |
|----------------------|---|-------------|
| Kiválasztott opció   |   | Leírás      |
| PMC21<br>PMP2x       | 1 | 4 ... 20 mA |

| 4. pozíció (elektromos csatlakozás) |   |  |
|-------------------------------------|---|--|
| Kiválasztott opció                  |   | Leírás   |
| PMC21<br>PMP2x                      | A | 5 m kábel, IP66/68 NEMA 4X/6P típusú burkolat.           |
|                                     | B | 10 m kábel, IP66/68 NEMA 4X/6P típusú burkolat.          |
|                                     | C | 25 m kábel, IP66/68 NEMA 4X/6P típusú burkolat.          |
|                                     | M | M12 dugó, IP65/67 NEMA 4X típusú burkolat.               |
|                                     | U | Szelepdugó ISO4400 M16, IP65 NEMA 4X típusú burkolat.    |
|                                     | V | Szelepdugó ISO4400 NPT1/2, IP65 NEMA 4X típusú burkolat. |
| PMP23                               | N | M12 dugó, IP66/69 NEMA 4X típusú burkolat                |

### Opcionális specifikációk

Veszélyes helyekre vonatkozó opciók nem állnak rendelkezésre.

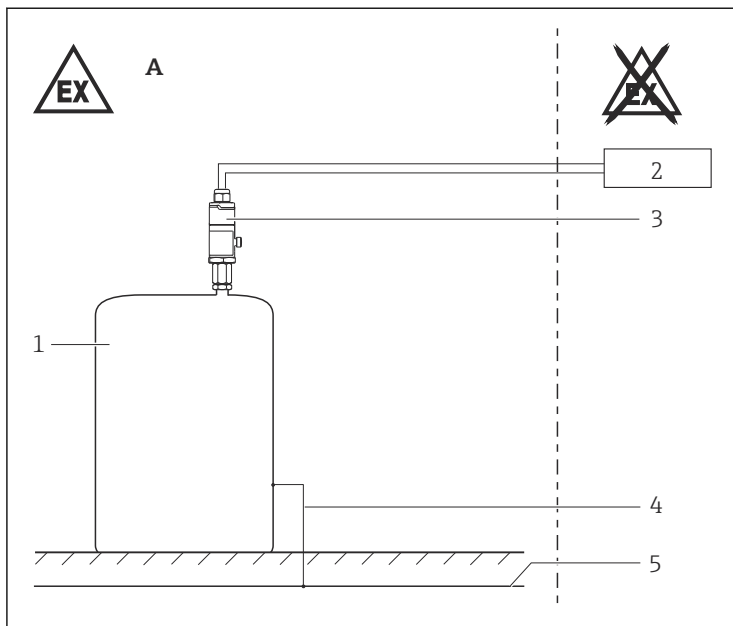
### Biztonsági utasítások: általános

- A személyzetnek az alábbi beépítési, elektromos szerelési, üzembe helyezési és karbantartási feltételeknek kell megfelelnie:
  - Megfelelő képzéssel rendelkeznek a szerepkörük és az általuk végzendő feladatok tekintetében
  - Robbanásvédelmi képzettséggel rendelkeznek
  - Ismerik a nemzeti előírásokat
- Az eszközt a gyártói utasítások és a nemzeti előírások szerint építse be.
- Az eszközt csak olyan közegben használja, mellyel szemben a közeggel érintkező anyagok megfelelő ellenállósággal rendelkeznek.
- Kerülje az elektrosztatikus feltöltődést az alábbiak esetén:
  - Műanyag felületek (pl. burkolat, érzékelőelem, speciális lakkozás, csatolt kiegészítő lemezek, ..)
  - Szigetelt kapacitások esetén (pl. szigetelt fémlamezek)

### Biztonsági utasítások: Különleges feltételek

- Az elektrosztatikus feltöltődés elkerülése érdekében ne dörzsölje a felületeket száraz ruhával.
- A burkolaton vagy más fémrészen lévő kiegészítő vagy alternatív speciális lakkozás vagy ragasztott lemezek esetén:
  - Vegye figyelembe az elektrosztatikus feltöltődés és kisülés veszélyeit.
  - Ne építse be olyan folyamatok közelébe ( $\leq 0.5$  m), melyek erős elektromos töltéseket generálhatnak.

## Biztonsági utasítások: Beépítés



A0031218



1. zóna
- 1 Tartály; 0. zóna
- 2 Tanúsított kapcsolódó készülék
- 3 Távadó burkolat
- 4 Potenciálkiegyenlítő vonal
- 5 Potenciálkiegyenlítés

### Gyújtószikramentes biztonság

- Ha az eszközt Ex ib kategóriájú, IIC és IIB eszközcsoporthú tanúsított gyújtószikramentes áramkörökhöz csatlakoztatja, akkor a védelmi szint Ex ib IIC-re, illetve Ex ib IIB-re módosul. Ne működtesse az érzékelőt a 0. zónában, ha Ex ib kategóriájú gyújtószikramentes áramkörhöz csatlakoztatja.
- Az eszköz gyújtószikramentes bemeneti tápáramköre el van szigetelve a földeléstől. A dielektromos szilárdság legalább  $500 V_{\text{rms}}$ .

### Potenciálkiegyenlítés

Ha a beépítéssel nem garantálható a potenciálkiegyenlítés: az elektrosztatikus feltöltődés elkerülése érdekében a burkolat fém elemeit integrálja a potenciálkiegyenlítő rendszerbe.



**Biztonsági utasítások:**  
**0. zóna**

- Robbanásveszélyes gőz/levegő keverékek esetén csak a légköri körülmények között működtetheti az eszközt.
  - Hőmérséklet:  $-20 \dots +60 \text{ }^\circ\text{C}$
  - Nyomás:  $80 \dots 110 \text{ kPa}$  ( $0.8 \dots 1.1 \text{ bar}$ )
  - Normál oxigéntartalmú levegő, általában 21% (V/V)
- Ha nincs jelen potenciálisan robbanásveszélyes keverék, vagy ha kiegészítő óvintézkedéseket hoztak, akkor az eszköz nem atmoszferikus körülmények között is működtethető, a gyártói előírásoknak megfelelően.
- A gyújtószikramentes és a nem gyújtószikramentes áramkörök közötti galvanikus leválasztással rendelkező csatlakozó eszközöket kell előnyben részesíteni.

**Hőmérsékleti táblázatok**

| Hőmérsékleti osztály | $T_p$ folyamat-hőmérséklet (folyamat) | $T_a$ környezeti hőmérséklet (környezet); burkolat                    |
|----------------------|---------------------------------------|---|
| T4                   | $\leq 100 \text{ }^\circ\text{C}$     | $-40 \text{ }^\circ\text{C} \leq T_a \leq +70 \text{ }^\circ\text{C}$ |

**Csatlakozási adatok**

| Elektromos adatok   |
|---|
| $U_i \leq 30 \text{ V}$<br>$I_i \leq 100 \text{ mA}$<br>$P_i \leq 0.8 \text{ W}$<br>$C_i \leq 11.6 \text{ nF}$<br>$L_i = 0$ |







71528684

[www.addresses.endress.com](http://www.addresses.endress.com)

---