

Kratke upute za rad **Liquiline System CA80AM**

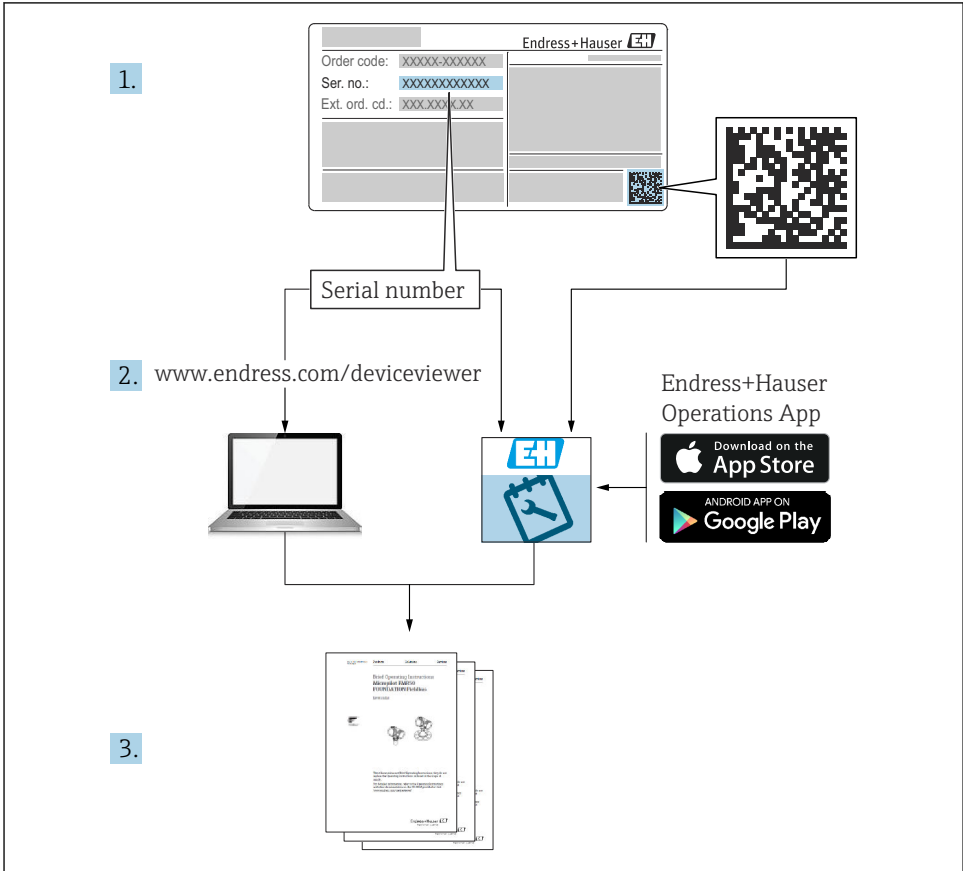
Kolorimetrijski analizator za amonijak



Ove upute su kratke upute za uporabu, one ne zamjenjuju Upute za uporabu uz uređaj.

Detaljnije informacije o uređaju pronaći ćete u Uputama za uporabu, a drugu dokumentaciju putem:

- www.endress.com/device-viewer
- Pametnih telefona/tableta: Endress+Hauser Operations App






A0040778

Sadržaji








1	Informacije o dokumentu	4
1.1	Upozorenja	4
1.2	Simboli	4
1.3	Simboli na uređaju	4
1.4	Dokumentacija	5
2	Osnovne sigurnosne upute	6
2.1	Zahtjevi za osoblje	6
2.2	Uporaba primjerena odredbama	6
2.3	Sigurnost na radnom mjestu	6
2.4	Sigurnost na radu	6
2.5	Sigurnost proizvoda	7
3	Preuzimanje robe i identificiranje proizvoda	8
3.1	Preuzimanje robe	8
3.2	Identificiranje proizvoda	8
3.3	Opseg isporuke	9
3.4	Certifikati i odobrenja	9
4	Ugradnja	10
4.1	Uvjeti za ugradnju	10
4.2	Montaža analizatora	15
4.3	Kontrola montaže	23
5	Električni priključak	23
5.1	Uvjeti priključivanja	24
5.2	Priključivanje analizatora	24
5.3	Priključivanje pripremanja uzorka	30
5.4	Osiguravanje vrste zaštite	33
5.5	Provjera nakon priključivanja	34
6	Mogućnosti upravljanja	34
6.1	Struktura i funkcija radnog izbornika	34
7	Puštanje u pogon	35
7.1	Priprema	35
7.2	Provjera funkcije	38
7.3	Uključivanje uređaja za mjerenje	39
7.4	Pristup konfiguraciji (samo verzije CA80AM-***S1/S2/S3)	39
7.5	Namještanje jezika rukovanja	40
7.6	Konfiguriranje uređaja za mjerenje	40

1 Informacije o dokumentu

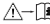



1.1 Upozorenja

Struktura napomene	Značenje
<p> OPASNOST</p> <p>Uzroci (/posljedice) Ako je potrebno, posljedice neusklađenosti (ako je primjenjivo)</p> <ul style="list-style-type: none"> ▶ Korektivne mjere 	<p>Ovaj simbol upozorava vas na opasnu situaciju. Ako ne izbjegnute opasnu situaciju, to će rezultirati smrću ili opasnom ozljedom.</p>
<p> UPOZORENJE</p> <p>Uzroci (/posljedice) Ako je potrebno, posljedice neusklađenosti (ako je primjenjivo)</p> <ul style="list-style-type: none"> ▶ Korektivne mjere 	<p>Ovaj simbol upozorava vas na opasnu situaciju. Ako se ne izbjegne može dovesti do smrti ili teških tjelesnih ozljeda.</p>
<p> OPREZ</p> <p>Uzroci (/posljedice) Ako je potrebno, posljedice neusklađenosti (ako je primjenjivo)</p> <ul style="list-style-type: none"> ▶ Korektivne mjere 	<p>Ovaj simbol upozorava vas na opasnu situaciju. Ako se ne izbjegne, može dovesti do lakših ili srednje teških ozljeda.</p>
<p>NAPOMENA</p> <p>Uzrok/situacija Ako je potrebno, posljedice neusklađenosti (ako je primjenjivo)</p> <ul style="list-style-type: none"> ▶ Mjera/napomena 	<p>Ovaj simbol upozorava na situacije koje mogu dovesti do materijalne štete.</p>

1.2 Simboli

	Dodatne informacije, savjet
	Dozvoljeno ili preporučuje se
	Nije dozvoljeno odn. ne preporučuje se
	Referenca na dokumentaciju uređaja
	Referenca na stranicu
	Referenca na sliku
	Rezultat koraka rada

1.3 Simboli na uređaju

	Referenca na dokumentaciju uređaja
	Oprez: Opasni napon
	Upozorenje: Rizik od ozljeda od rotacije zupčanika
	Ne odlažite proizvode koji nose ovu oznaku kao nesortirani komunalni otpad. Umjesto toga, vratite ih proizvođaču za odlaganje pod važećim uvjetima.

1.4 Dokumentacija

Sljedeće upute nadopunjuju ove kratke upute za uporabu a sada su dostupne na internetskim stranicama proizvođača:

- Upute za uporabu Liquiline System CA80AM
 - Opis uređaja
 - Puštanje u pogon
 - Upravljanje
 - Opis softvera (bez izbornika senzora; oni su opisani u zasebnom priručniku - vidi u nastavku)
 - Dijagnoza i uklanjanje smetnji specifičnih za uređaj
 - Održavanje
 - Popravak i rezervni dijelovi
 - Dodatna oprema
 - Tehnički podaci
- Upute za rad Memosens, BA01245C
 - Opis softvera za ulaze Memosens
 - Kalibracija senzora Memosens
 - Dijagnoza i uklanjanje smetnji specifičnih za senzor
- Smjernice za komunikaciju putem sabirnice polja i web servera
 - PROFIBUS, SD01188C
 - Modbus, SD01189C
 - Web server, SD01190C
 - EtherNet/IP, SD01293C
- Posebna dokumentacija o reagensima:
 - CY80AM, SD01291C
 - CY81AM

2 Osnovne sigurnosne upute

2.1 Zahtjevi za osoblje

- Montažu, puštanje u pogon, upravljanje i održavanje sustava za mjerenje smije provoditi samo školovano stručno osoblje.
- Tehničko osoblje mora biti ovlašteno od strane operatera sustava za navedene aktivnosti.
- Električno priključivanje smije provesti samo električar.
- Tehničko osoblje mora pročitati ove Upute za uporabu i razumjeti ih te slijediti napomene ovih Uputa za uporabu.
- Kvarove na ovome mjernom mjestu smije uklanjati samo za to ovlašteno i školovano osoblje.



Popravke koji nisu opisani u isporučenim Uputama za rad, smije provoditi samo izravno proizvođač ili servisna organizacija.

2.2 Uporaba primjerena odredbama

Uređaj Liquiline System CA80AM je analizator mokre kemije za gotovo kontinuirano određivanje koncentracije amonijaka u tekućim medijima.

Analizator je namijenjen za primjenu u sljedećim aplikacijama:

- Praćenje i optimizacija učinkovitosti pročišćavanja komunalnih i industrijskih postrojenja za pročišćavanje otpadnih voda
- Praćenje i optimizaciju bazeni za prozračivanje
- Praćenje izlaza postrojenja za pročišćavanje otpadnih voda
- Kontrola obrade industrijske otpadne vode

Drugačija primjena od opisane ugrožava sigurnost osoba i cijelog uređaja za mjerenje te stoganje dopuštena. Proizvođač ne odgovara za štete koje su nastale iz nestručne i nepravilne upotrebe.

2.3 Sigurnost na radnom mjestu

Kao korisnik ovog uređaja odgovorni ste pridržavati se sljedećih sigurnosnih odredbi:

- smjernica o ugradnji
- lokalnih normi i odredbi
- odredbi za zaštitu od eksplozije

Elektromagnetska kompatibilnost

- Proizvod je ispitivan na elektromagnetsku kompatibilnost u skladu s međunarodnim standardima koji se primjenjuju u industriji.
- Navedena elektromagnetska kompatibilnost vrijedi samo za uređaj koji je priključen sukladno napomenama u ovim Uputama za uporabu.

2.4 Sigurnost na radu

Prije puštanja u rad na svim mjernim točkama:

1. Provjeriti jesu li svi spojevi ispravni.
2. Utvrdite da električni kabeli i spojevi crijeva nisu oštećeni.

3. Oštećene proizvode nemojte puštati u pogon i zaštitite ih od slučajnog puštanja u pogon.
4. Oštećene proizvode označite kao neispravne.

Tijekom rada:

1. Ako smetnje ne možete ukloniti:
proizvodi moraju biti izuzeti i zaštićeni od nenamjernog rada.
2. Vrata držite zatvorenima ako ne provodite radove servisiranja i održavanja.

OPREZ

Aktivnosti dok je analizator u radu

Opasnost od ozljede i opasnost od infekcije medijem!

- ▶ Prije nego što otpustite bilo kakva crijeva, provjerite da trenutno nema akcija poput pumpanja uzorka ili bi se uskoro trebale pokrenuti.
- ▶ Nosite zaštitnu odjeću, naočale i rukavice ili provedite prikladne mjere kako biste se zaštitili.
- ▶ Obrišite bilo koji proliveni reagens tkivom za jednokratnu upotrebu i isperite čistom vodom. Zatim osušite očišćena područja s krpom.

OPREZ

Opasnost od ozljede mehanizmom za blokadu vrata

- ▶ Uvijek otvorite vrata u potpunosti kako biste osigurali da će se mehanizam za blokadu vrata aktivirati pravilno.

2.5 Sigurnost proizvoda

2.5.1 Najnovija tehnologija

Proizvod je konstruiran tako da je siguran za rad prema najnovijem stanju tehnike, provjeren je te je napustio tvornicu u besprijekornom stanju što se tiče tehničke sigurnosti. Pridržavani su odgovarajući propisi i međunarodni standardi.

Uređaji priključeni na analizator moraju ispunjavati važeće sigurnosne standarde.

2.5.2 IT sigurnost

Jamstvo s naše strane postoji ako se uređaj instalira i primjenjuje sukladno Uputama za uporabu. Uređaj raspolaže sigurnosnim mehanizmima kako bi se zaštitio od hotimičnog namještanja.

Sam operater mora implementirati IT sigurnosne mjere sukladno sigurnosnom standardu operatera, koje uređaj i prijenos podataka dodatno štite.

3 Preuzimanje robe i identificiranje proizvoda

3.1 Preuzimanje robe

1. Provjerite da pakiranje nije oštećeno.
 - ↳ Obavijestite Vašeg dobavljača o bilo kakvom oštećenju pakiranja. Sačuvajte oštećeno pakiranje do razjašnjenja situacije.
2. Provjerite da sadržaj nije oštećen.
 - ↳ Obavijestite Vašeg dobavljača o bilo kakvom oštećenju sadržaja. Sačuvajte oštećeno pakiranje do razjašnjenja situacije.
3. Provjerite da je narudžba potpuna i da ništa ne nedostaje.
 - ↳ Usporedite dokumente isporuke sa svojom narudžbenicom.
4. Za skladištenje i transport potrebno je proizvod pakirati tako da je zaštićen od udaraca i od vlage.
 - ↳ Originalno pakiranje pruža najbolju zaštitu. Uvjerite se da je sve usklađeno s dopuštenim uvjetima okoline.

Ako imate bilo kakvih pitanja, obratite se svojem dobavljaču odn. svojem lokalnom distribucijskom centru.

NAPOMENA

Neprotivan transport može uzrokovati oštećenja analizatora

- ▶ Uvijek se koristite vozilom s dizalicom ili viličarem kako biste transportirali analizator.

3.2 Identificiranje proizvoda

3.2.1 Natpisna pločica

Pločice s oznakom tipa mogu se pronaći:

- Na unutrašnjoj strani vrata dolje desno, ili sprijeda u donjem desnom kutu
- Na pakiranju (naljepnica, portretni format)

Pločica s oznakom tipa donosi Vam sljedeće informacije o proizvodu:

- Identifikacija proizvođača
- Kod narudžbe
- Prošireni kod narudžbe
- Serijski broj
- Verzija firmvera
- Uvjeti okoline i procesa
- Ulazne i izlazne vrijednosti
- Mjerno područje
- Aktivacijske kodove
- Sigurnosne informacije i upozorenja
- Informacije o certifikatu
- Odobrenja prema verziji narudžbe

- ▶ Usporedite podatke na natpisnoj pločici s nalogom.

3.2.2 Identificiranje proizvoda

Stranica o proizvodu

www.endress.com/ca80am

Objašnjenje koda narudžbe

Kod narudžbe i serijski broj Vašeg uređaja mogu se pronaći na sljedećim lokacijama:

- na pločici s oznakom tipa
- na dostavnici

Dobivanje informacija o proizvodu

1. Idite na www.endress.com.
2. Pozovite pretraživanje mjesta (povećalo).
3. Unesite važeći serijski broj.
4. Pretraga.
 - ↳ Struktura proizvoda je prikazana u skočnom prozoru.
5. Kliknite na sliku proizvoda u skočnom prozoru.
 - ↳ Novi prozor (**Device Viewer**) se otvara. Sve informacije koje se odnose na vaš uređaj prikazuju se u ovom prozoru, kao i dokumentacija o proizvodu.

3.2.3 Adresa proizvođača

Endress+Hauser Conducta GmbH+Co. KG
Dieselstraße 24
D-70839 Gerlingen

3.3 Opseg isporuke

Opseg isporuke sadrži:

- 1 analizator naručene verzije s opcijским hardverom
 - 1 x Kratke upute za uporabu na više jezika (tiskani materijal)
 - 1 x Upute za održavanje
 - Opcionalna dodatna oprema
- ▶ Ako imate pitanja:
Obratite se svojem dobavljaču ili lokalnom distribucijskom centru.

3.4 Certifikati i odobrenja

3.4.1 CE oznaka

Proizvod ispunjava zahtjeve usklađenih Europskih normi. Kao takav zadovoljava zakonske smjernice EZ direktiva. Proizvođač potvrđuje uspješno testiranje proizvoda postavljanjem oznake CE.

3.4.2 Ostali standardi i smjernice

cCSAus

Proizvod ispunjava zahtjeve prema „KLASI 2252 06 - Oprema za upravljanje procesima“ i „KLASA 2252 86 - Oprema za upravljanje procesima“. Ispituje se prema kanadskim i američkim standardima: CAN / CSA-C22.2 br. 61010-1-12 UL Std. Br. 61010-1 (3. izdanje).

EAC

Proizvod posjeduje certifikat u skladu sa smjericama TP TC 004/2011 i TP TC 020/2011 koje se primjenjuju u području European Economic Area (EEA). Proizvodu je dodijeljena EAC oznaka o sukladnosti.

4 Ugradnja



Nepравilan transport može uzrokovati ozljede i oštetiti uređaj

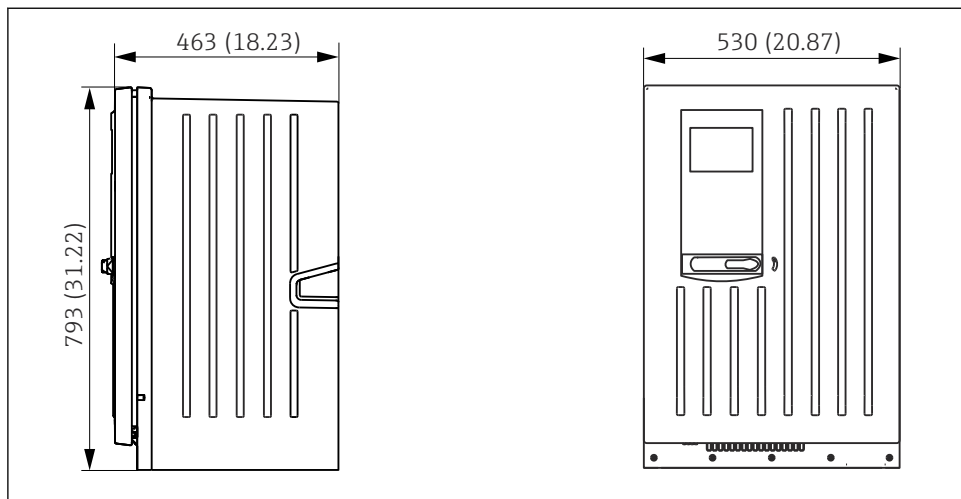
- ▶ Uvijek se koristite vozilom s dizalicom ili viličarem kako biste transportirali analizator.
Potrebne su dvije osobe za instalaciju.
- ▶ Podignite uređaj za hvatišta.

4.1 Uvjeti za ugradnju

Uređaj se može instalirati na sljedeće načine:

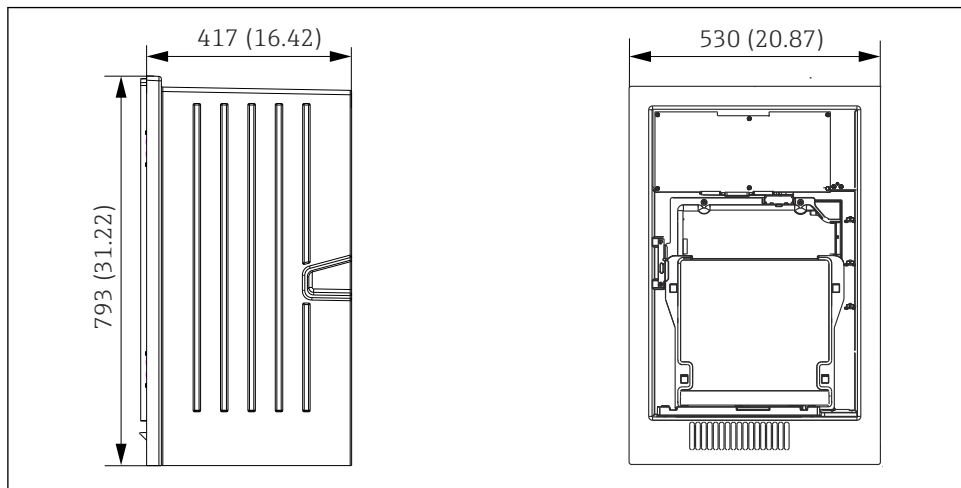
- Montiran na zid
- Montirano na postolje
- Montiranje na postolje/na postolje (dodatna oprema)

4.1.1 Dimenzije



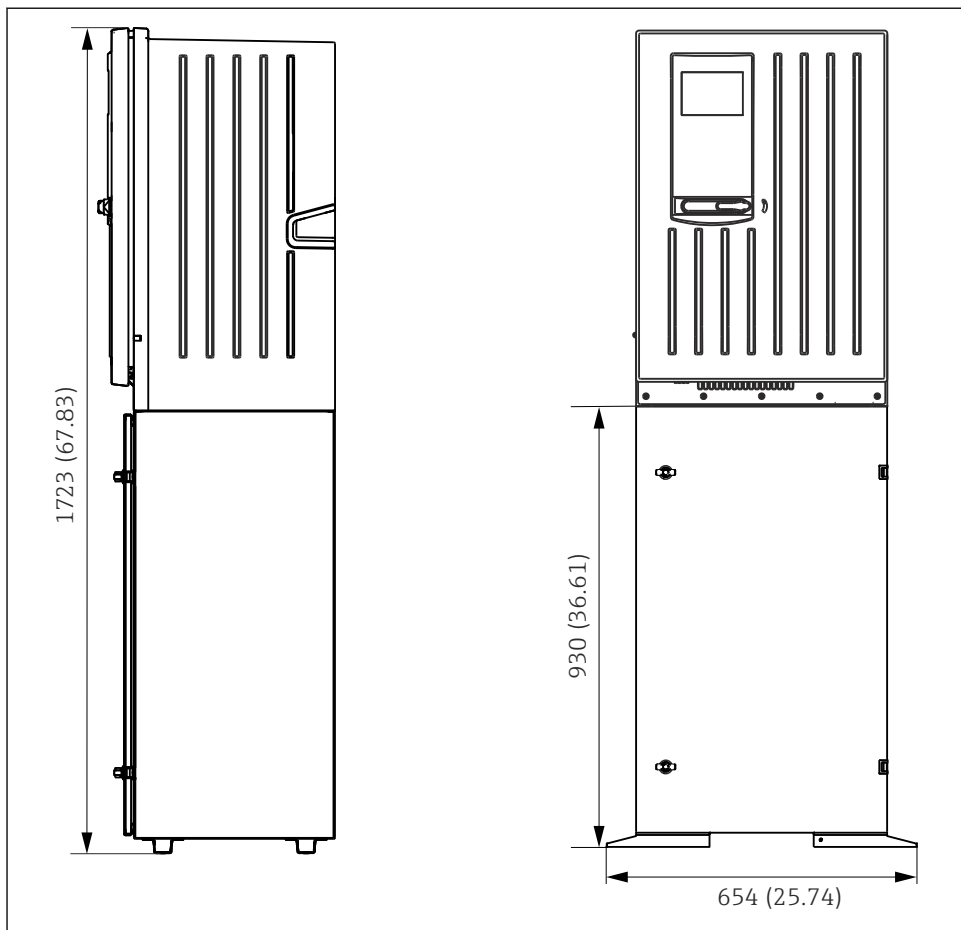
A0028820

1 *Liquiline System CA80 zatvorena verzija, dimenzije u mm (inčima)*



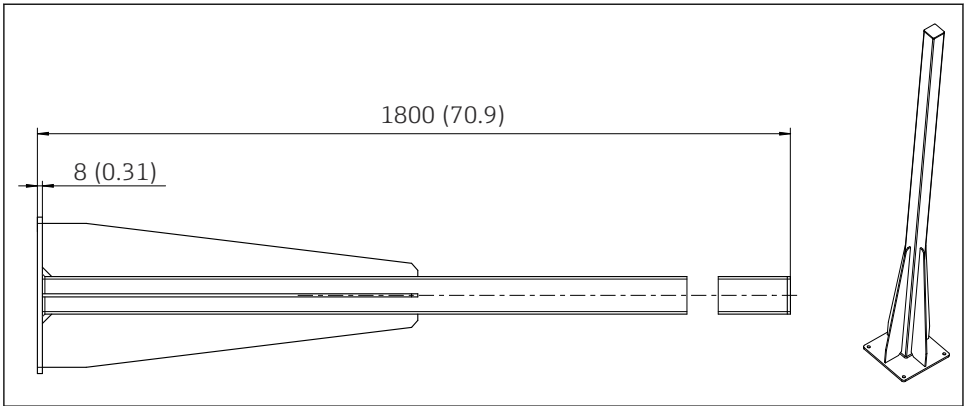
A0030419

2 *Liquiline System CA80 zatvorena verzija, dimenzije u mm (inčima)*



A0028821

3 *Liquiline System CA80 s postoljem, dimenzije u mm (inčima)*



A0041592

4 Postolje (dodatna oprema) za „Vanjsku“ verziju, dimenzije u mm (inč)

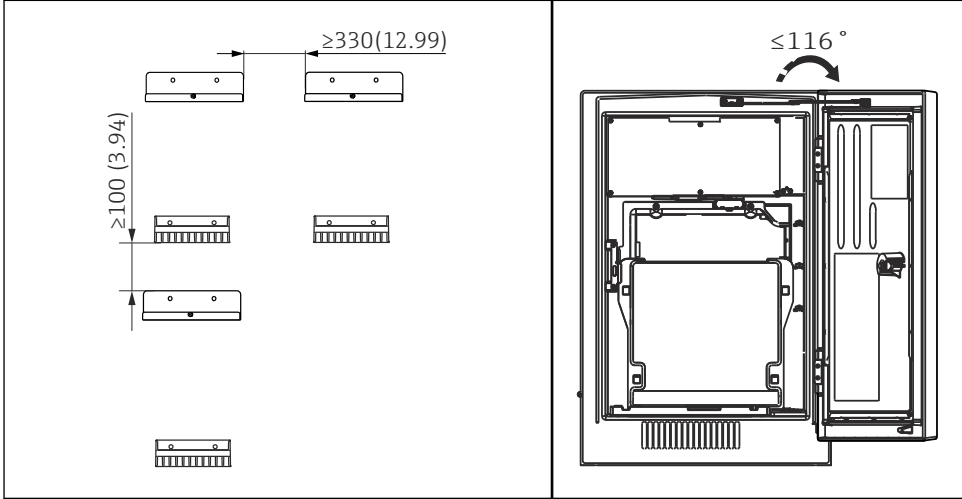
4.1.2 Lokacija montaže

Kod postavljanja uređaja obratite pozornost na sljedeće:

- ▶ Ako montirate na zid, provjerite ima li zid dovoljnu nosivost i je li potpuno okomit.
- ▶ Ako montirate na osnovu, postavite uređaj na ravnu podlogu.
- ▶ Zaštite uređaj od dodatne topline (npr. iz sustava grijanja).
- ▶ Zaštite uređaj od mehaničkih vibracija.
- ▶ Uređaj zaštitite od korozivnih plinova, npr. od hidrogen sulfida (H_2S).
- ▶ Obavezno obratite pozornost na maksimalnu visinsku razliku i najveću udaljenost od mjesta uzorkovanja.
- ▶ Osigurajte da se jedinica može slobodno isprazniti, bez ikakvih efekata sifoniranja.
- ▶ Provjerite da zrak može cirkulirati slobodno na prednjem dijelu kućišta.
- ▶ Otvoreni analizatori (tj. analizatori koji se isporučuju bez vrata) smiju se postavljati samo u zatvorenim prostorima ili u zaštitnom ormaru ili sličnom objektu.

4.1.3 Zahtjevi za razmak kod montaže

Potrebni su razmaci za ugradnju analizatora



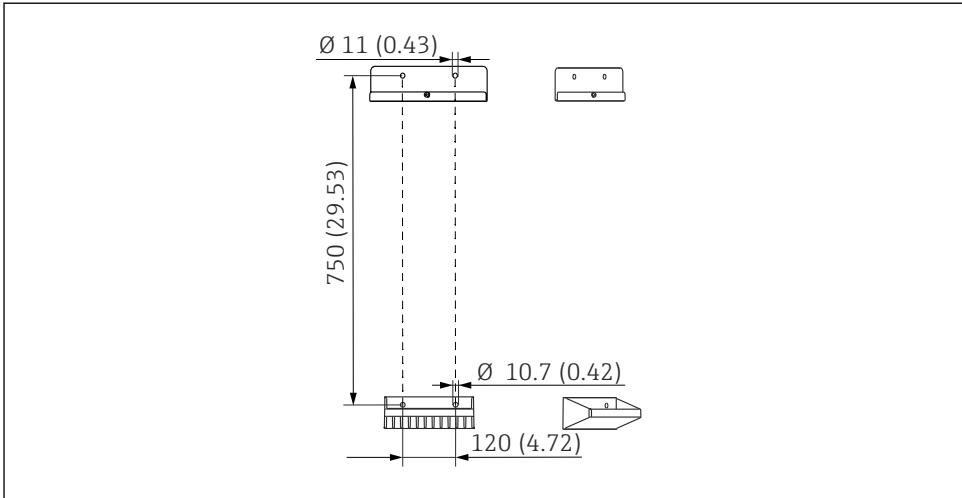
A0036774

A0036775

5 Minimalan potrební prostor za montažu. Inženjerska jedinica u mm (in).

6 Maksimalan kut otvaranja

Potrebni prostor za ugradnju zidne verzije



A0036779

7 Dimenzije jedinice držača. Struktura uređaja u mm (in)

4.2 Montaža analizatora

4.2.1 Montaža analizatora na zid

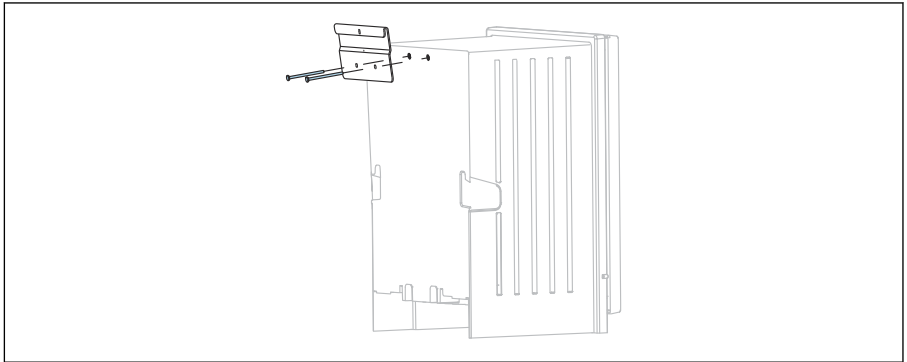
⚠ OPREZ

Neppravilna instalacija može uzrokovati ozljede i oštetiti uređaj

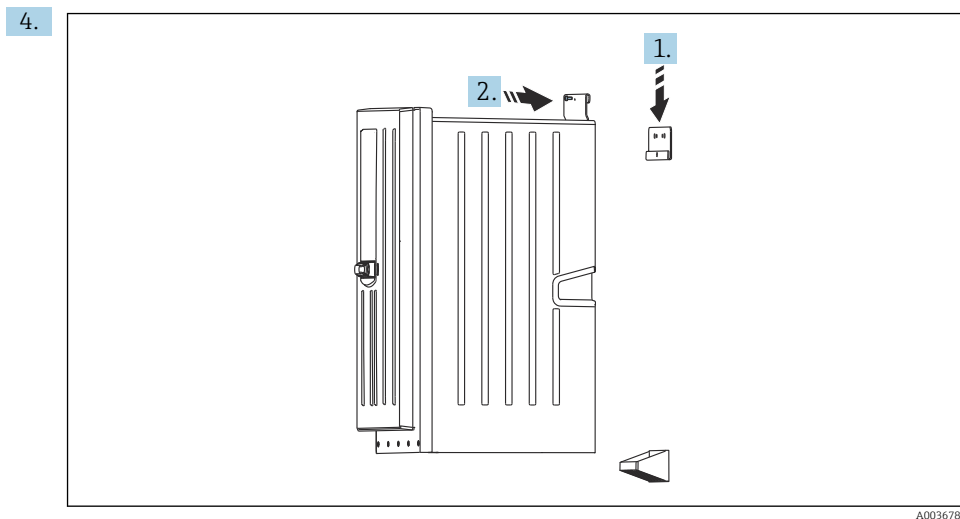
- ▶ Ako se montira na zid, provjerite je li analizator u potpunosti zakačen za jединicu zidnog držača na vrhu i na dnu, a pričvrstnim vijkom pričvrstite analizator na gornju jединicu zidnog držača.

Montažni materijali potreban za pričvršćivanje uređaja na zid nije isporučen.

1. Osigurajte materijal za ugradnju kako biste uređaj učvrstili na zidu (vjcima, zidnim čepovima) na licu mjesta.
2. Montirajte jединicu zidnog držača (2 dijela) na zid.
- 3.



Osigurajte nosač na kućištu.



Pričvrstite analizator u jedinicu zidnog držača (1).

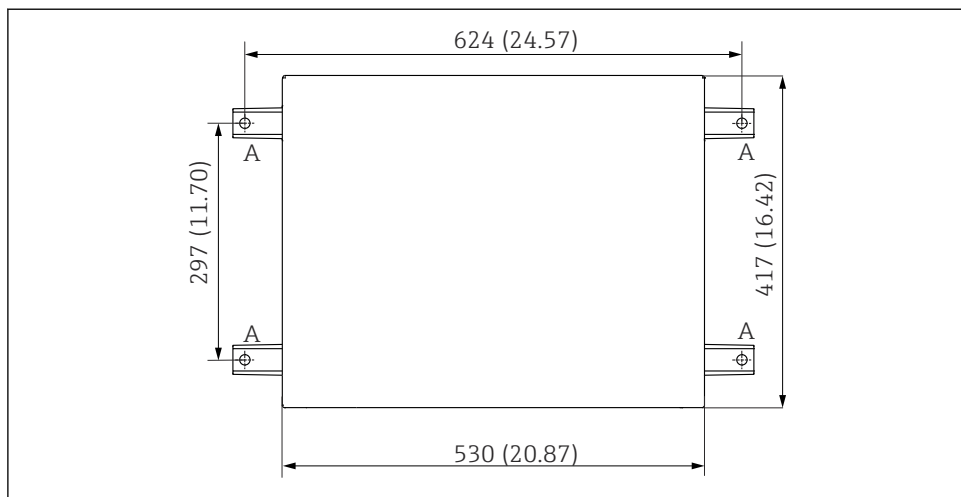
5. Pričvrstite jedinicu nosača i zidnog držača na mjesto pomoću isporučenog vijka (2).

4.2.2 Instalacija verzije s postoljem analizatora

⚠ OPREZ

Neppravilna instalacija može uzrokovati ozljede i oštetiti uređaj

- ▶ Ako koristite verziju s postoljem analizatora, provjerite je li postolje analizatora pričvršćeno na pod.

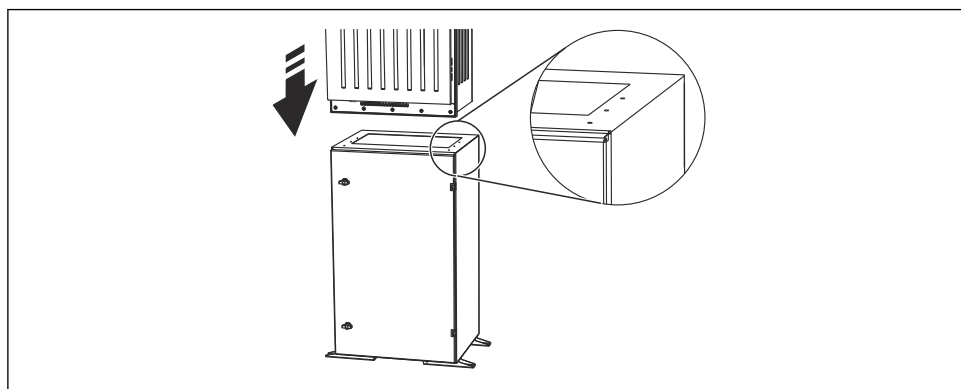


A0036783

8 Plan temelja

A Pričvršćenja (4 x M10)

--- Dimenzije uređaja Liquiline System CA80



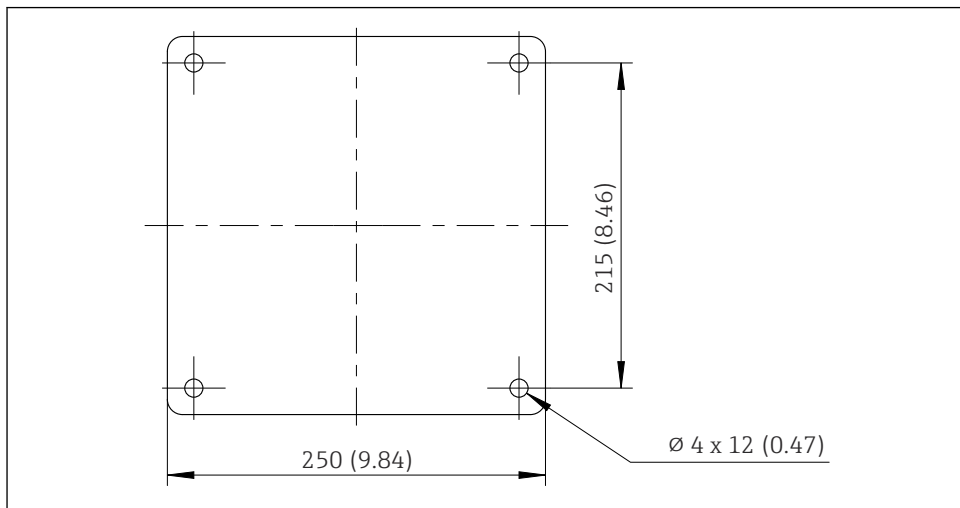
A0036785

9 Zaštita kućišta

1. Pričvrstite postolje u tlo.
2. S 2 osobe podignite analizator i stavite ga na bazu. Koristite se hvatištima.
3. Osigurajte bazu s analizatorom pomoću 6 isporučених vijaka.

4.2.3 „Vanjska“ verzija: montaža na postolje

Podizanje postolja



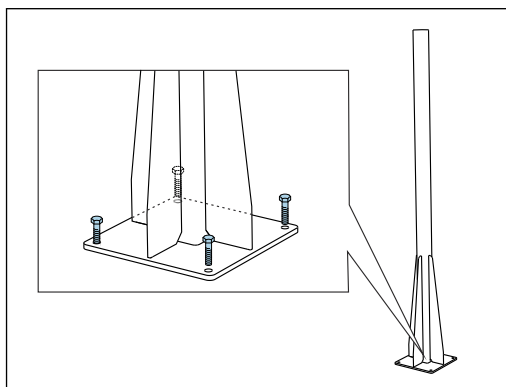
A0041437

10 Plan temelja, dimenzije u mm (u)

i Prilikom vanjskog postavljanja mora se uzeti u obzir pružanje ispravne zaštite od groma.

1. Pripremite temelj na mjestu postavljanja.

2.



Podignite postolje i učvrstite ga na temelj pomoću 4 pričvrсна vijka (koje pruža kupac¹⁾).

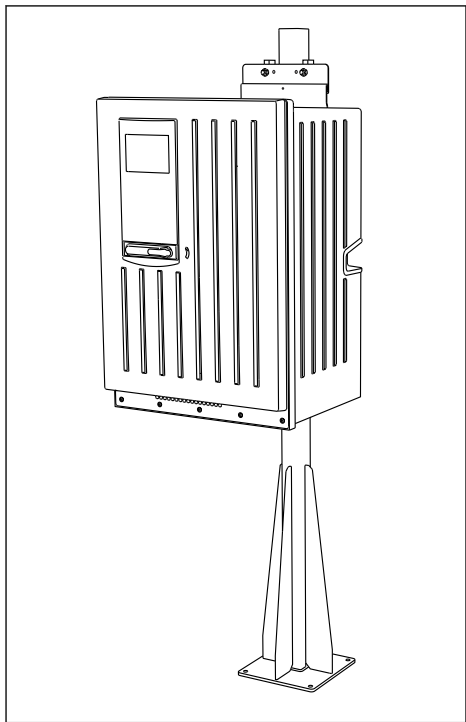
1) Preporučujemo: šesterokutni vijak s osovinom DIN 931: M10x100 sa A2 kvalitetom + podloška + prikladan čep

Alat potreban za montiranje na postolje

Za montiranje analizatora na postolje potrebni su sljedeći alati koje kupac mora osigurati na mjestu ugradnje:

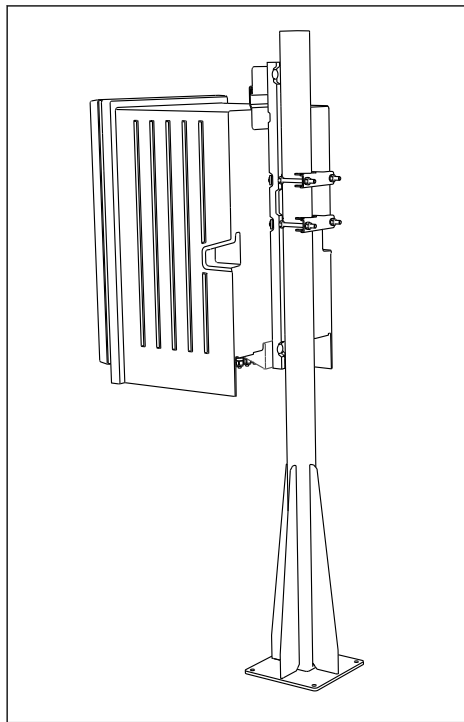
- Otvoreni ključ, AF 17 mm (za držanje postolja)
- Odvijač TX45 (za jedinicu držača zida za analizator, vijci M8x20)
- Odvijač TX25 (za pričvršćivanje zidnih držača na postolju, vijak M5x12)

Montiranje analizatora na postolje



A0041425

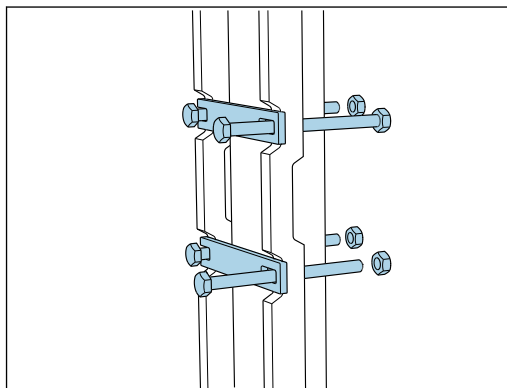
11 Analizator montiran na postolje (s prednje strane)



A0041426

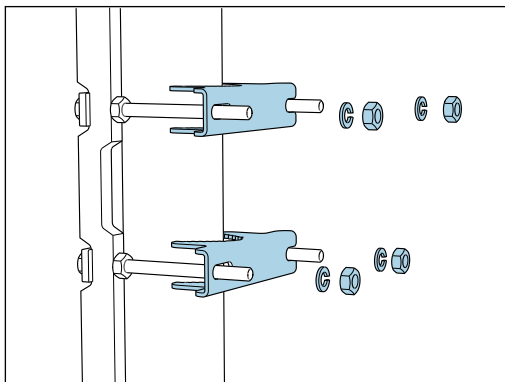
12 Analizator montiran na postolje (s zadnje strane)

1.



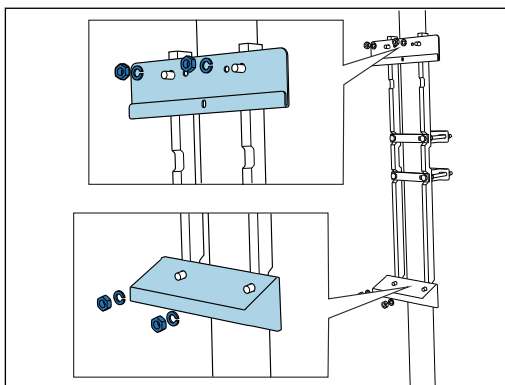
Pričvrstite stezaljku držača postolja na pričvrtnim šipkama i postavite matice.

2.



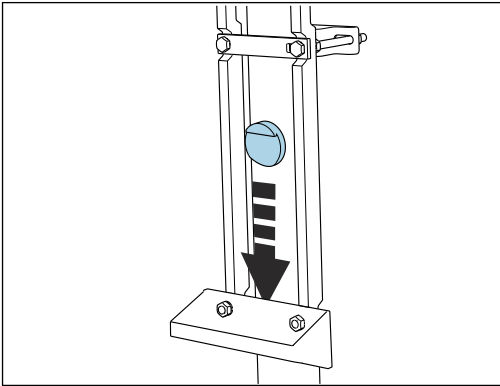
Namjestite odgovarajuće dijelove i pričvrstite držač postolja opružnim podloškama i maticama.

3.



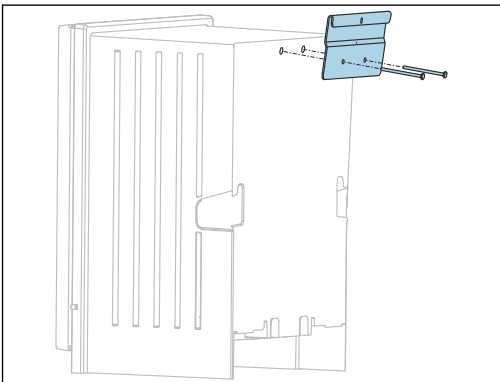
Montirajte zidni držač (uključen u isporuku s analizatorom) na držač postolja.

4.



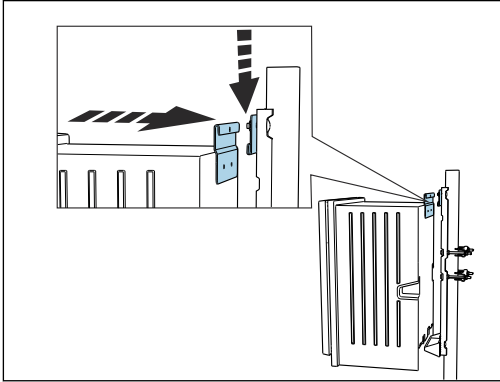
Umetnite odstopnik.

5.



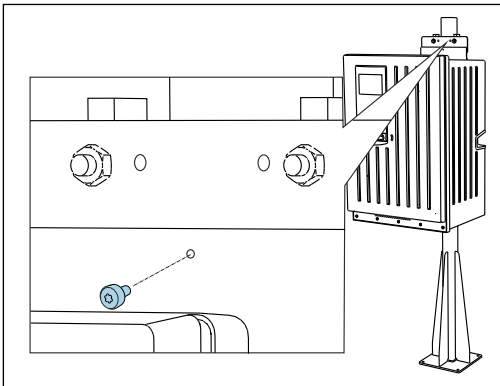
Zavijte držač suspenzija jedinice zidnog držača (uključeno u isporuku s analizatorom) na analizator.

6.



Zakačite analizator.

7.



Učvrstite jedinicu gornjeg zida držača na mjestu pomoću priloženog vijaka.

4.3 Kontrola montaže

Nakon montaže, provjerite sve priključke kako biste osigurali da su zaštićeni.

5 Električni priključak

⚠ UPOZORENJE

Uređaj je pod naponom!

Nestručno priključivanje može dovesti do tjelesnih ozljeda ili smrti!

- ▶ Električno priključivanje smije provesti samo električar.
- ▶ Tehničko osoblje mora pročitati ove Upute za uporabu i razumjeti ih te slijediti napomene ovih Uputa za uporabu.
- ▶ **Prije** početka radova priključivanja provjerite da ne postoji napon niti u jednom kabelu.

- ▶ Prije uspostavljanja električnog priključka, provjerite odgovara li prethodno instalirani kabel napona lokalnim električnim sigurnosnim specifikacijama.

5.1 Uvjeti priključivanja

5.1.1 Vrste kabela

Kabel za opskrbu naponom Kabel za napajanje nije isporučen za verziju „Outdoor“!	Kabl za napajanje sa sigurnosnim utikačem Duljina kabela 4,3 m (14,1 ft) Verzija za narudžbu CA80xx-CA (CSA C/US Opća namjena): Kabel za napajanje prema sjevernoameričkim standardima
Mrežni napon	Maksimalno odstupanje mrežnog napona ne smije biti veće od $\pm 10\%$ vrijednosti naznačenih na natpisnoj pločici.
Analogni, signalni i prijenosni vodovi	npr. LiYY 10 x 0,34 mm ²

5.1.2 „Vanjska“ verzija

NAPOMENA

Harmonični valovi na mjestu ulaza opskrbe naponom uređaja

Veće vrijednosti zračenja

- ▶ Izbjegavajte harmonične valove na ulaznoj točki uređaja ili ih ograničite povezivanjem mrežnog filtra uzvodno, na primjer.

5.2 Priključivanje analizatora

NAPOMENA

Uređaj nema mrežni prekidač

- ▶ Morate instalirati uređaj u blizini (udaljenost < 3 m (10 ft)) lako dostupne i osigurane utičnice tako da se može odvojiti od opskrbe naponom.
- ▶ Pridržavajte se uputa za zaštitno uzemljenje prilikom ugradnje analizatora.

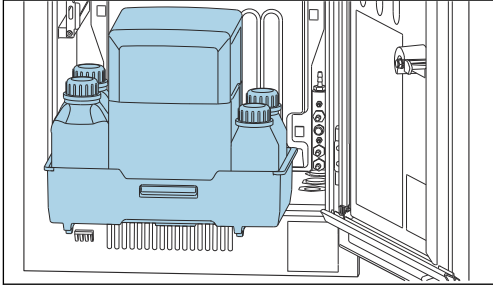
5.2.1 Usmjerite kabel u odjeljak za povezivanje

Analizator se isporučuje s unaprijed ugrađenim kablom za napajanje. (Ne u slučaju verzije „Outdoor“)

- Za verzije s kabinetom dužina kabela je otprilike 4,3 m (14,1 ft) od dna kućišta.
- Za analizatore s postoljem dužina kabela je otprilike 3,5 m (11,5 ft) od temelja.

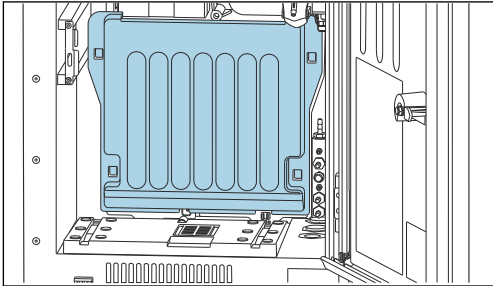
Spajanje analognih ulaza i izlaza, Memosens senzora ili digitalnih polja

1.



Izvadite ladicu za boce: Lagano podignite ugradbeni držač i povucite ga prema naprijed.

2.

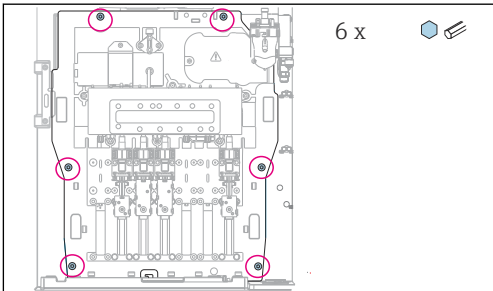


Uklonite poklopac koji je zakačen na svoje mjesto.

3.

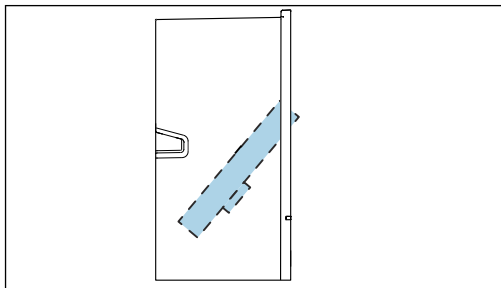
Uklonite sve usisne vodove za prijenos tekućine od uređaja Liquid Manager.

4.



Otpustite 6 vijaka nosača pomoću inbus ključa.

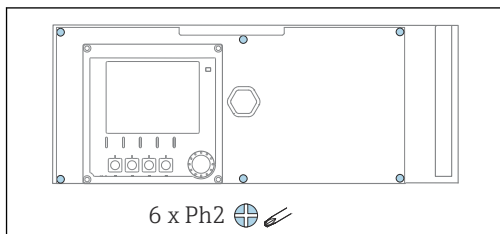
5.



Preklopite nosivu ploču prema naprijed .

6. Za jednostavnije rukovanje zakvačite prijenosnu ploču na blokadnu ploču.

7.

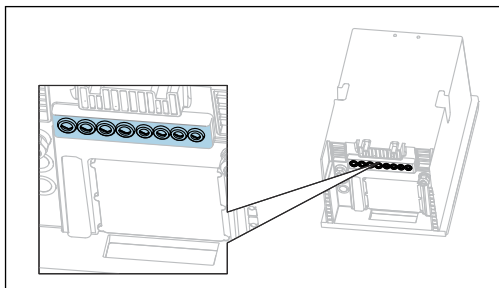


Otpustite 6 vijaka na poklopcu odjeljka za elektroniku pomoću odvijača s križnim utorom i preklopite poklopac prema naprijed.

8. **Samo za verzije narudžbe s G ili NPT žlijezdama:**

Unaprijed zamijenite instalirane M-kabelske uvodnice M-navoja s G ili NPT kabelskim uvodnicama koje su zatvorene. To ne utječe na M32 uvodnice crijeva.

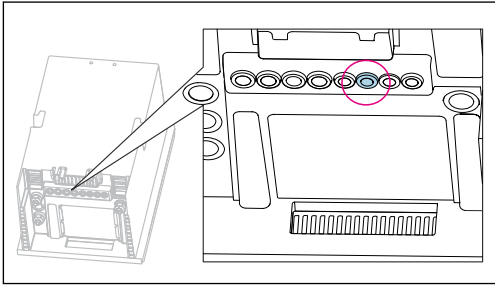
9.



Provedite kabele kroz žlijebove kabela na dnu uređaja.

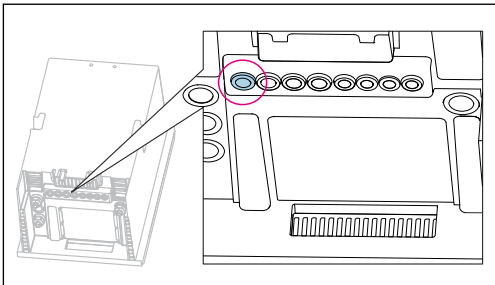
Samo za verziju „Outdoor“

10.



Provedite kabel cijevi za grijani otpad kroz naznačenu kabelsku cijev.

11.



Kabel napajanja, koji kupac isporučuje na mjestu instalacije, vodite kroz naznačenu kabelsku uvodnicu.

Za sve verzije


12. Postavite kabele na stražnju ploču uređaja tako da su pravilno zaštićeni. Koristite kabelske spojnice.
13. Vodite kabel do odjeljka za elektroniku.

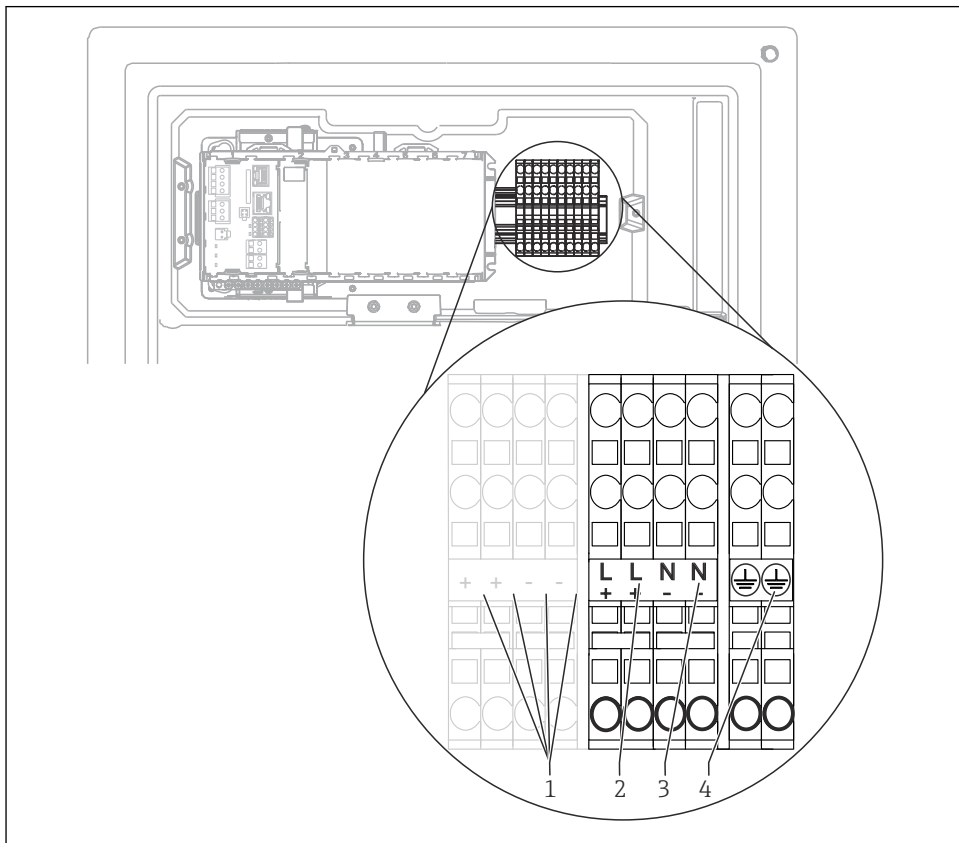
Nakon povezivanja:

1. Osigurajte poklopac odjeljka za elektroniku sa 6 vijaka.
2. Preklopite nosivu ploču i koristite 6 vijaka za pričvršćivanje nakon spajanja.
3. Zategnite kabelske uvodnice na dnu uređaja kako biste učvrstili kablove.
4. Vratite ladicu za boce u kućište.

5.2.2 Verzija od 24 V: spajanje napajanja

- ▶ U slučaju uređaja s napajanjem od 24 V, presjek veze mora biti najmanje 2,5 mm² i ne smije biti veći od 4 mm².
- ▶ Kod 24-V napajanja može teći struja do 10 A. Zbog toga potrebno je paziti na pad napajanja u dovodnomvodu.
- ▶ Napon na terminalima uređaja mora biti unutar navedenog raspona .


1. Za pristup odjeljku s elektronikom, postupite prema opisu u odjeljku „Usmjeravanje kablova“ (→  24).
2. Vodite 24V spojni kabel odozdo kroz kablanske uvednice na unutarnjoj stražnjoj ploči uređaja i dodajte ga u odjeljak za elektroniku.
3. Priključite napajanje.



A0044092


13 Raspored priključaka

- 1 Interni napon od 24-V
- 2 Napajanje +24 V
- 3 Napajanje -24 V
- 4 Dodjela: funkcionalno tlo

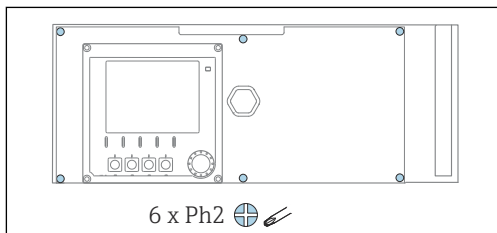
 Označavanje na terminalnom bloku odabrano je na način da se primjenjuje i za verzije 24 V (+ i -) i za ostale verzije uređaja (L i N).

5.2.3 „Outdoor” verzija: spajanje napajanja i grijača crijeva

Kabel za napajanje nije uključen u isporuku i mora ga isporučiti kupac.

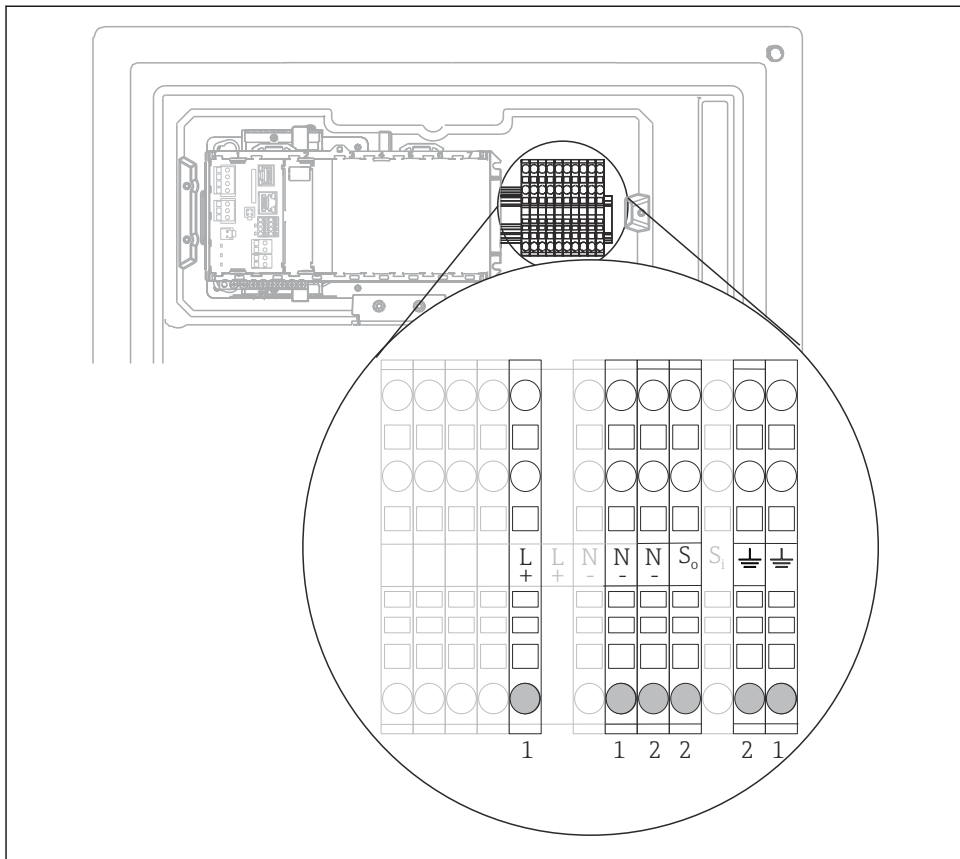
1. Kabel za napajanje i kabel grijača crijeva vodite odozdo kroz kableske uvodnice na unutarnjoj stražnjoj ploči uređaja i provedite ih u odjeljak za elektroniku (→  27).

2.



Otpustite 6 vijaka na poklopcu odjeljka za elektroniku pomoću odvijača s križnim utorom i prekopite poklopac prema naprijed.

3. Spojite kabel.



A0044093

14 Dodjela terminala za verziju „Outdoor“

- 1 Terminali za napajanje
- 2 Terminali za grijač crijeva

5.3 Priključivanje pripremanja uzorka

5.3.1 Priključivanje opcijskog ventila za čišćenje uređaja Liquiline System CAT810

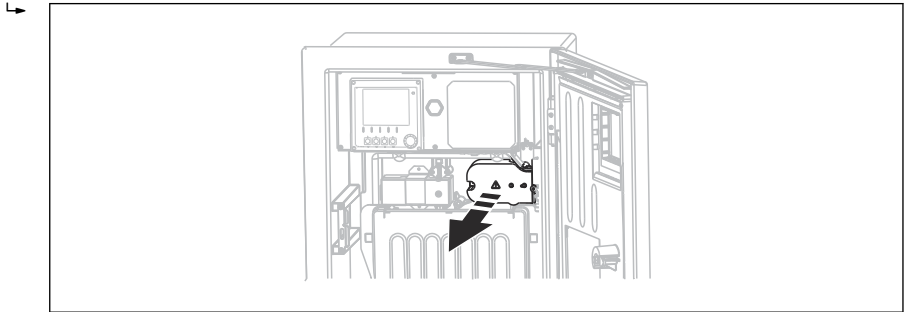
1. Odvajanje glavne utičnice.
2. Da biste sklopili nosač prema prednjoj strani, postupite kako je opisano u odjeljku „Usmjeravanje kabela”.
3. Provedite kabel kroz kabelsku ulaznicu.

4. Samo za verzije narudžbe s G ili NPT žlijezdama:

Unaprijed zamijenite instalirane M-kabelske uvodnice M-navoja s G ili NPT kabelskim uvodnicama koje su zatvorene. To ne utječe na M32 uvodnice crijeva.

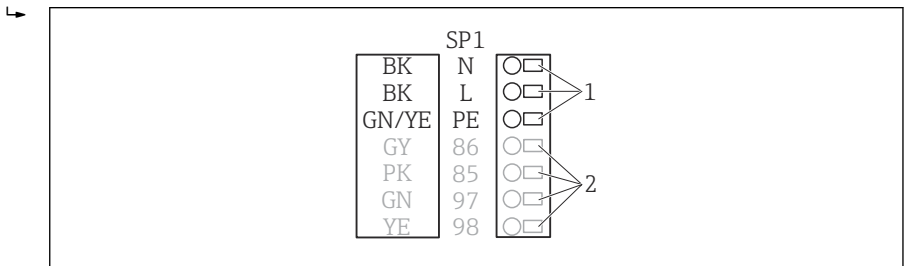
5. Pridržavajte se uputa za zaštitno uzemljenje prilikom ugradnje analizatora.

6. Uklonite zaštitni poklopac u gornjem desnom kutu.




A004866

7. Priključite ventil za čišćenje u sljedeće utične stezaljke:



A0028926

 15 Shema povezivanja za Liquiline System CAT810

1 Liquiline System CAT810, 100 do 120-V/200 do 240-V AC

2 Ne koristi se

8. Zaštitite zaštitni poklopac nakon priključivanja. Provjerite da niti jedan kabel niti jedno crijevo nisu priklješteni.

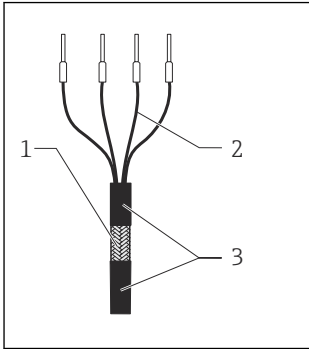
9. Pomoću 6 vijaka pričvrstite nosivu ploču nakon spajanja.

5.3.2 Spajanje opcionalnog grijača crijeva i komunikacija između CAT820/CAT860 i analizatora

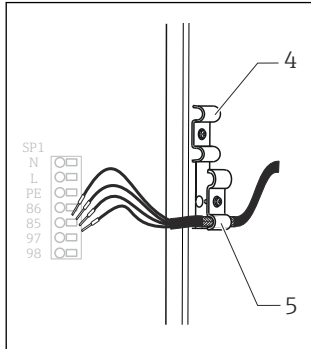


Koristite samo krajnje izvorne kabele gdje je to moguće. Kabel senzora, kabel sabirnice polja i Ethernet kabel moraju biti izolirani kabele.

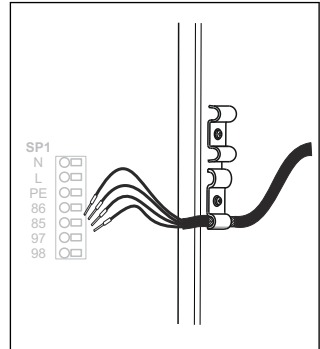
Primjer kabela (ne mora nužno odgovarati isporučenom originalnom kabeu)



A0044089



A0044090



A0044091

16 Kabel s kablskim stopicama

- 1 Vanjska izolacija (izložena)
- 2 Kablski vodovi sa stopicama
- 3 Omotač kabela (izolacija)

17 Umetanje kabela

- 4 Kopča kabela za grijanje crijeva
- 5 Izolacijska kopča za Memosens opskrbu i opskrbu napona

18 Pritezanje vijka (2 Nm)

1. Odvajanje glavne utičnice.

2. Da biste sklopili nosač prema prednjoj strani, postupite kako je opisano u odjeljku „Usmjeravanje kabela”.

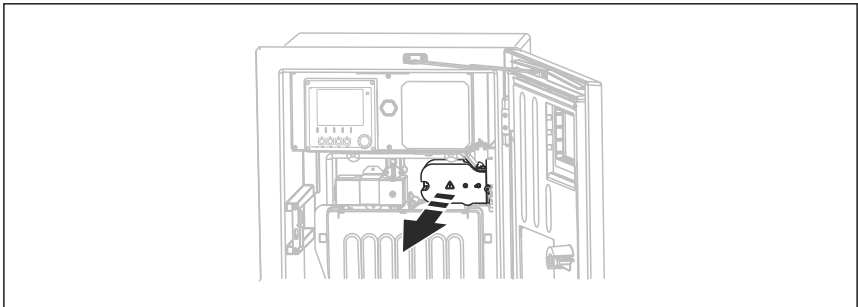
3. Otpustite dotičnu brtvu crijeva na desnoj donjoj strani analizatora i uklonite slijepi čep od brtve.

4. Provedite spiralno crijevo kroz ulaznicu crijeva.

5. **Verzije narudžbe sa G' i NPT kablskim ulaznicama:** zamijenite unaprijed montirane kablskie ulaznike s M-navojem ili priloženim G' ili NPT kablskim ulaznicima. To ne utječe na M32 ulaznice crijeva.

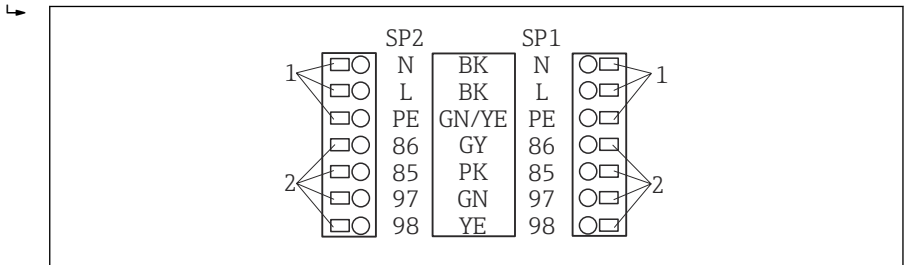
6. Pridržavajte se uputa za zaštitno uzemljenje prilikom ugradnje analizatora.

7. Uklonite zaštitni poklopac u gornjem desnom kutu.



A0044866

8. Postavite kabel u kućište na takav način da **izložena** izolacija kabela dosjeda u jednu od kopči kabela i da se vod kabela može lako postaviti sve do utičnih stezaljki.
9. Otvorite kopču kabela i fiksirajte kabel na mjesto. Zatim zategnite vijak na kopči kabela.
10. Priključite kabel ili kabele (ovisno o verziji) na sljedeće utične stezaljke:



A0028924

19 Shema povezivanja za Liquiline System CAT820 / 860

- 1 Grijač crijeva 100 do 120 V/200 do 240 V AC (opcijski)
- 2 Priključci za Memosens i komunikaciju s analizatorom (opcijski)
- SP1 Dovod uzorka
- SP2 2. ulaz za uzorak (opcionalno)

11. Zaštite zaštitni poklopac nakon priključivanja. Provjerite da niti jedan kabel niti jedno crijevo nisu priklješteni.
12. Pomoću 6 vijaka pričvrstite nosivu ploču nakon spajanja.

5.4 Osiguravanje vrste zaštite

Na isporučenom uređaju smiju se provesti samo u ovim uputama opisana mehanička i električna priključivanja, koja su potrebna za odgovarajuću primjenu u skladu s odredbama.

- ▶ Pažljivo izvodite radove.

Individualni tipovi zaštite dozvoljeni za ovaj proizvod (zabrtvljenost (IP), električna sigurnost, EMC otpornost na smetnje, zaštita od eksplozija) ne mogu se više jamčiti ako, primjerice:

- Su poklopci ostavljeni otklopljeni
- Se koriste različite jedinice napajanja od onih koje su isporučene
- Su vijčani spojevi kabela premalo zategnuti (moraju se zategnuti s 2 Nm (1.5 lbf ft) za potvrđenu razinu IP zaštite)
- Za kabelske uvodnice koriste se neprikladni promjeri kabela
- Moduli nisu sasvim pričvršćeni
- Zaslon nije sasvim pričvršćen (opasnost od ulaska vlage zbog nedovoljne zabrtvljenosti)
- Krajevi kabela/kabeli su labavi ili nisu dovoljno zategnuti
- Snopovi vodljivih kabela su ostavljeni u uređaju

5.5 Provjera nakon priključivanja

⚠ UPOZORENJE

Greške priključivanja

Sigurnost ljudi i mjernog mjesta ugrožena je! Proizvođač ne prihvaća bilo kakvu odgovornost za greške koje su proizašle kao posljedica neuvažavanja napomena u ovim Uputama za uporabu.

- ▶ Stavite uređaj samo tada u pogon ako odgovorite s **da** na **sva** sljedeća pitanja.

Stanje i specifikacije uređaja

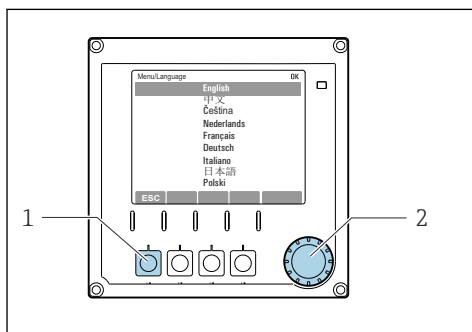
- ▶ Jesu li uređaji i svi kabeli bez oštećenja izvana?

Električni priključak

- ▶ Jesu li ugrađeni kabeli oslobođeni od zatezanja?
- ▶ Jesu li kabeli postavljeni bez omči i križanja?
- ▶ Jesu li signalni kabeli ispravno spojeni prema dijagramu ožičenja?
- ▶ Jesu li sve utične stezaljke dobro uklopljene?
- ▶ Jesu li svi priključni vodovi sigurno smješteni u utične stezaljke?

6 Mogućnosti upravljanja

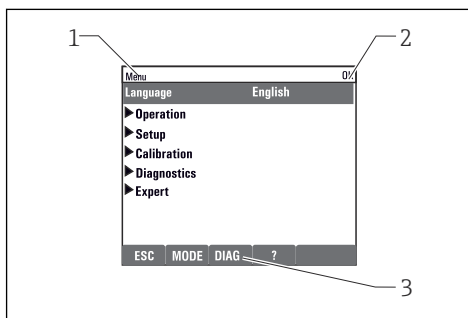
6.1 Struktura i funkcija radnog izbornika



A0036773

20 Zaslon (primjer)

- 1 Mekana tipka (pritisnite funkciju)
- 2 Navigator (funkcija treskanja/vibriranja i zakretanja/pritiskanja)



A0040682

21 Zaslon (primjer)

- 1 Staza izbornika i/ili oznaka uređaja
- 2 Pokazatelj stanja
- 3 Dodjela mekanih tipki, ESC: Vрати se, MODE: Brzi pristup često korištenim funkcijama, DIAG: Veza na izbornik Dijagnostika?: Pomoć, ako postoji

7 Puštanje u pogon

Prije nego što se primijeni opskrbni napon

Zbog dizajna uređaja, pojavljuju se velike struje kod pokretanja na niskim temperaturama. Vrijednost snage navedene na natpisnoj pločici odnosi se na potrošnju energije nakon jedne minute rada kada je uređaj pušten u pogon na 5 °C (41 °F).

- ▶ **Samo „Outdoor” verzija:** Da biste izbjegli preopterećenje kabela za napajanje ili pokretanja mrežnog osigurača, puštajte uređaj u rad na temperaturama od 5 °C (41 °F).

Funkcija automatskog čišćenja usisnog crijeva

Rizik od ozljeda uslijed dodira s vrlo kiselim otopinom za čišćenje

- ▶ Nemojte skraćivati usisno crijevo sustava.




Aktivnosti dok je analizator u radu

Opasnost od ozljede i opasnost od infekcije medijem!

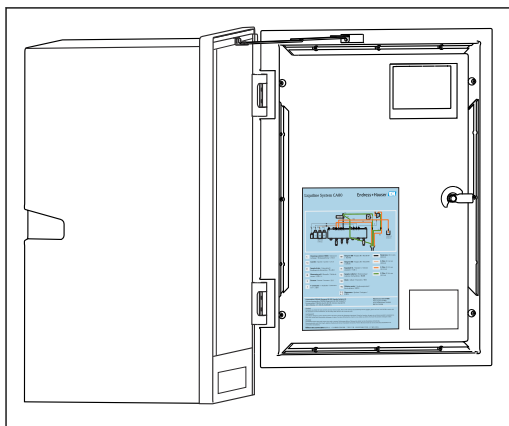
- ▶ Prije nego što otpustite bilo kakva crijeva, provjerite da trenutno nema akcija poput pumpanja uzorka ili bi se uskoro trebale pokrenuti.
- ▶ Nosite zaštitnu odjeću, naočale i rukavice ili provedite prikladne mjere kako biste se zaštitili.
- ▶ Obrišite bilo koji proliveni reagens tkivom za jednokratnu upotrebu i isperite čistom vodom. Zatim osušite očišćena područja s krpom.

7.1 Priprema

7.1.1 Koraci puštanja u pogon

1. Priključite crijeva za prijenos tekućine na sustav za uzimanje uzoraka. →  38
2. Provjerite jesu li cijevi sustava pripreme uzoraka pravilno ugrađene u brtve crijeva. Ne bi trebalo biti moguće ukloniti crijeva bez primjene sile.
3. Vizualno pregledajte sve priključke crijeva kako biste provjerili da je sve u redu. Koristite dijagram priključka crijeva →  36.
4. Ako postoji priključite kabel za komunikaciju i grijač crijeva sustava za pripremanje uzoraka na analizator.
5. Umetnite boce i napravite najvažnije postavke izbornika. →  40

7.1.2 Dijagram priključivanja crijeva

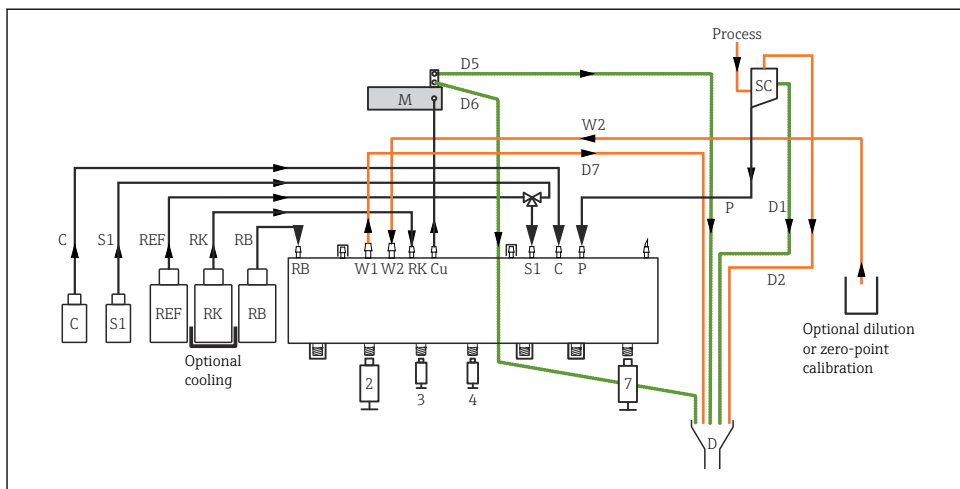


A0041298

Dijagrami u nastavku odražavaju stanje u trenutku izdavanja ove dokumentacije. Dijagram povezivanja crijeva koji se odnosi na verziju vašeg uređaja nalazi se na unutarnjoj strani vrata analizatora.

- Spojite crijeva samo kako je određeno u ovom dijagramu.

22 Dijagram priključivanja crijeva

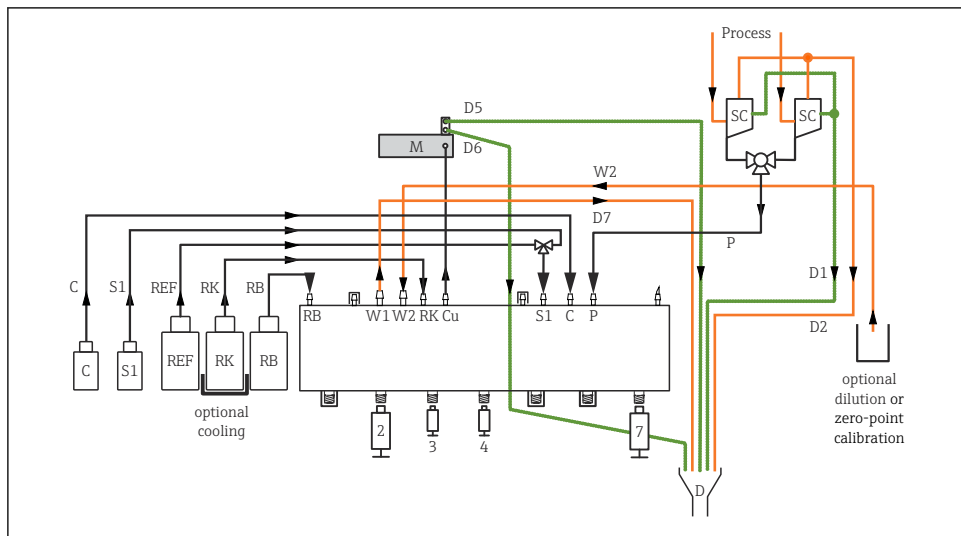


A0041464

23 Liquiline System CA80AM, uređaj s jednim kanalom

C	Sredstvo za čišćenje	M	Fotometar/čelija za mjerenje
S1	Standard 1	P	Uzorak
RI	Reagens RK	2, 3, 4, 7	Dozatori
RB	Reagens RB	D	Izlaz
W1	Izlaz	SC	Prihvatni spremnik
Cu	Laboratorijska posuda	1	T-komad
REF	Referentni uzorak (opcionalno) ¹⁾		

1) Funkcionalno nije potrebno; samo ako to zahtijeva zakon (Kina)

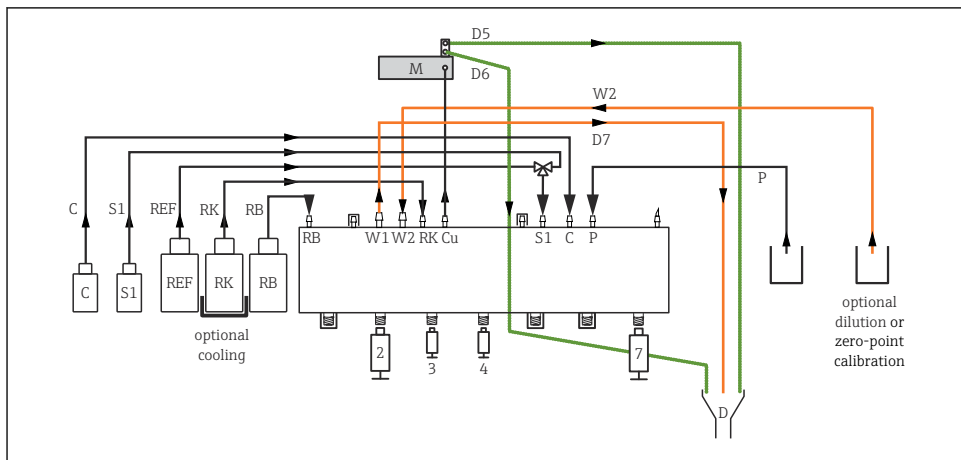


A0041465

24 *Liquiline System CA80AM, uređaj s dva kanala*

C	Sredstvo za čišćenje	M	Fotometar/čelija za mjerenje
S1	Standard 1	P	Uzorak
RI	Reagens RK	2, 3, 4, 7	Dozatori
RB	Reagens RB	D	Izlaz
W1	Izlaz	SC	Prihvatni spremnik
Cu	Laboratorijska posuda	1	T-komad
REF	Referentni uzorak (opcionalno) ¹⁾		

1) Funkcionalno nije potrebno; samo ako to zahtijeva zakon (Kina)



A0033653

25 Liquiline System CA80AM, samostalno pripremanje

C	Sredstvo za čišćenje	M	Fotometar/čelija za mjerenje
S1	Standard 1	P	Uzorak
RI	Reagens RK	2, 3, 4, 7	Dozatori
RB	Reagens RB	D	Izlaz
W1	Izlaz	Cu	Laboratorijska posuda
1	T-komad	REF	Referentni uzorak (opcionalno) ¹⁾

1) Funkcionalno nije potrebno; samo ako to zahtijeva zakon (Kina)

7.1.3 Spajanje dovodnog crijeva za uzorke

1. Osigurajte stalnu i dovoljnu opskrbu uzorka na mjestu instalacije.
2. Priključite crijeva za prijenos tekućine na sustav za uzimanje uzoraka.
3. Sustav samostalnog pripremanja: spojite dovodno crijevo (1,5 m (4,92 ft)) na upravitelj tekućine („uzorak” → dijagram spajanja crijeva) i vodite ga kroz uvodnike crijeva analizatora prema van.
4. Ako postoji priključite kabel za komunikaciju i grijač crijeva sustava za pripremanje uzoraka na analizator.
5. Osigurajte da se isporučuje samo uzorak koji ima malu količinu krutih tvari jer u protivnom postoji opasnost od začepjenja.

7.2 Provjera funkcije

⚠ UPOZORENJE

Neispravan priključak, nepravilan opskrbeni napon

Sigurnosni rizici za osoblje i neispravno funkcioniranje uređaja!

- ▶ Provjerite jesu li svi priključci pravilno izvedeni sukladno planu priključivanja.
- ▶ Provjerite da opskrbeni napon odgovara s onim navedenim na pločici s oznakom tipa.

UPOZORENJE

Greške priključivanja

Ugrožena je sigurnost osoba i mjesta mjerenja. Proizvođač ne prihvaća bilo kakvu odgovornost za greške koje su proizašle kao posljedica neuvažavanja napomena u ovim Uputama za uporabu.

- ▶ Stavite uređaj samo tada u pogon ako odgovorite s **da** na **sva** sljedeća pitanja.

Stanje i specifikacije uređaja

- ▶ Jesu li crijeva bez oštećenja izvana?

Vizualna provjera vodova za prijenos tekućine

- ▶ Provjerite spojeve crijeva pomoću dijagrama spajanja crijeva.
- ▶ Je li vod za usis priključen s prihvatnim spremnikom (ako postoji)?
- ▶ Jesu li dozatori umetnuti pravilno?
- ▶ Mogu li se dozatori pomicati gore i dolje slobodno?
- ▶ Jesu li priključci crijeva nepropusni?
- ▶ Ako je omogućeno pripremanje uzoraka: je li priključeno? Jesu li zaštitna crijeva u uvodnicama crijeva bez zatezanja?
- ▶ Ako nije priključen sustav za uzimanje uzoraka: je li crijevo u brtvi crijeva bez zatezanja?
- ▶ Jesu li boce s reagensom, i standardom umetnute i priključene?

7.3 Uključivanje uređaja za mjerenje

1. Priključite napajanje.
2. Pričekajte da se inicijalizacija završi.

7.4 Pristup konfiguraciji (samo verzije CA80AM-**S1/S2/S3)

Omogućavanje pristupa konfiguraciji

Postavke na uređaju mogu izvršiti samo ovlaštene osobe. Pristup je zaštićen lozinkom.

1. Pozovite: **MENU/Enter maintenance level.**
2. Unesite lozinku 8888.
 - ↳ Pristup je omogućen i možete promijeniti postavke.
3. Promijenite lozinku u novu, sigurnu lozinku: **MENU/Opće postavke/Proširene postav./Upravlj. podac./Change maintenance level password.**

Ako zaboravite lozinku, ovdje je možete resetirati pomoću isporučenog PUK-a: **Reset password with PUK.**

Zaključavanje pristupa konfiguraciji

- ▶ Pozovite: **MENU/Exit maintenance level.**
 - ↳ Pristup je ponovno zaključan i ne možete promijeniti nijednu postavku.

7.5 Namještanje jezika rukovanja

Konfiguriranje jezika

1. Pritisnite tipku: **MENU**.
2. Namjestite prvo u gornjoj točki izbornika Vaš jezik.
 - ↳ Sada uređajem možete rukovati na odabranom jeziku.

7.6 Konfiguriranje uređaja za mjerenje

7.6.1 Basic setup analizador

Namještanje osnovnih postavki

1. Prebacite na izbornik **Setup/Osn. post. analizatora**.
 - ↳ Namjestite sljedeće postavke.
 - Oznaka uređaja
Dajte uređaju bilo koje ime po izboru (maks. 32 znaka).
 - Namj. datum
Ispravite postavljeni datum ako je potrebno.
 - Namješt. vrem.
Ispravite vrijeme ako je potrebno.
2. Umetnite boce i aktivirajte boce korištene u izborniku: **Umetnuti boce/Odabir boca**.
3. Provjerite koncentraciju upotrijebljenog kalibracijskog standarda: **Kalibracija/Postavke/Zadana koncentracija**.
4. Po želji također promijenite interval mjerenja: **Mjerenje/Interval mjerenja**.
 - ↳ Sve ostale postavke zasad se mogu ostaviti u zadanim tvorničkim postavkama.
5. Povratak u način mjerenja: pritisnite i držite tipku **ESC** najmanje jednu sekundu.
 - ↳ Vaš analizator sada radi s vašim općim postavkama. Po želji povezani senzori koriste tvorničke postavke određene vrste senzora i pojedinačne postavke kalibracije koje su posljednje spremljene.

Ako želite već konfigurirati dodatne ulazne i izlazne parametre u **Osn. post. analizatora**:

- ▶ Konfigurirajte trenutne izlaze, releje, granične sklopke i dijagnostiku uređaja pomoću sljedećih podizbornika.



71531086

www.addresses.endress.com
