

# Lyhyt käyttöopas

## Liquiline System CA80COD

Kolorimetrinen analysaattori kemialliseen hapentarpeeseen



Tämä lyhyt käyttöopas on käyttöohjeiden suppea versio; se ei korvaa laitteeseen liittyviä käyttöohjeita.

Laitetta koskevia lisätietoja saat käyttöohjeista ja muista asiakirjoista seuraavasti:

- [www.endress.com/device-viewer](http://www.endress.com/device-viewer)
- Älypuhelin/tabletti: Endress+Hauserin käyttösovellus







# Sisällysluettelo







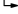
<b>1</b>	<b>Tietoja tästä asiakirjasta</b>	<b>4</b>
1.1	Varoitukset	4
1.2	Symbolit	4
1.3	Laitteen symbolit	4
1.4	Asiakirjat	5
<b>2</b>	<b>Turvallisuuden perusohjeet</b>	<b>6</b>
2.1	Henkilökuntaa koskevat vaatimukset	6
2.2	Käyttötarkoitus	6
2.3	Työpaikan turvallisuus	6
2.4	Käyttöturvallisuus	6
2.5	Tuoteturvallisuus	7
<b>3</b>	<b>Tulotarkastus ja tuotteen tunnistaminen</b>	<b>8</b>
3.1	Tulotarkastus	8
3.2	Tuotteen tunnistetiedot	8
3.3	Toimitussisältö	9
3.4	Sertifikaatit ja hyväksynnät	9
<b>4</b>	<b>Asentaminen</b>	<b>10</b>
4.1	Asennusedellytykset	10
4.2	Analysaattorin asentaminen	15
4.3	Asennuksen jälkeen tehtävä tarkastus	25
<b>5</b>	<b>Sähköliitäntä</b>	<b>25</b>
5.1	Liitäntäolosuhteet	25
5.2	Analysaattorin kytkentä	25
5.3	Suojausluokan varmistaminen	29
5.4	Tarkastukset liitännän jälkeen	30
<b>6</b>	<b>Käyttövaihtoehdot</b>	<b>31</b>
6.1	Käyttövalikon rakenne ja toiminta	31
<b>7</b>	<b>Käyttöönotto</b>	<b>31</b>
7.1	Valmistelut	32
7.2	Toimintatarkastus	34
7.3	Kenttälaitteen kytkeminen päälle	35
7.4	Pääsy asetuksiin (vain versiot CA80COD-HR)	35
7.5	Käyttökielen asetus	35
7.6	Kenttälaitteen konfigurointi	35

# 1 Tietoja tästä asiakirjasta





## 1.1 Varoitukset

Tietojen rakenne	Tarkoitus
<p> <b>VAARA</b></p> <p><b>Syyt (/seuraukset)</b> Mikäli tarpeen, varoituksen huomiotta jättämisen seuraukset (mikäli soveltuva)</p> <ul style="list-style-type: none"> <li>▶ Korjaava toimenpide</li> </ul>	Tämä symboli ilmoittaa vaarallisesta tilanteesta. Vaaratilanne <b>aiheuttaa</b> vakavia vammoja tai jopa kuoleman, jos sitä ei vältetä.
<p> <b>VAROITUS</b></p> <p><b>Syyt (/seuraukset)</b> Mikäli tarpeen, varoituksen huomiotta jättämisen seuraukset (mikäli soveltuva)</p> <ul style="list-style-type: none"> <li>▶ Korjaava toimenpide</li> </ul>	Tämä symboli ilmoittaa vaarallisesta tilanteesta. Varoituksen huomiotta jättäminen <b>voi</b> aiheuttaa vakavia vammoja tai jopa kuoleman.
<p> <b>HUOMIO</b></p> <p><b>Syyt (/seuraukset)</b> Mikäli tarpeen, varoituksen huomiotta jättämisen seuraukset (mikäli soveltuva)</p> <ul style="list-style-type: none"> <li>▶ Korjaava toimenpide</li> </ul>	Tämä symboli ilmoittaa vaarallisesta tilanteesta. Varoituksen huomiotta jättäminen voi aiheuttaa lieviä tai keskivaikeita vammoja.
<p> <b>HUOMAUTUS</b></p> <p><b>Syy/tilanne</b> Mikäli tarpeen, varoituksen huomiotta jättämisen seuraukset (mikäli soveltuva)</p> <ul style="list-style-type: none"> <li>▶ Toimenpide</li> </ul>	Tämä symboli varoittaa aineellisten vahinkojen vaarasta.

## 1.2 Symbolit

	Lisätietoa ja vinkkejä
	Sallittu tai suositeltu toimenpide
	Kielletty tai ei-suositeltu toimenpide
	Laitteen asiakirjoja koskeva viite
	Sivuviite
	Kuvaviite
	Toimintavaiheen tulos

## 1.3 Laitteen symbolit

 	Laitteen asiakirjoja koskeva viite
	Vaara: Vaarallinen jännite
	Varoitus: Terveysvaara

- ◆ Varoitus: Akuutti myrkyllisyys
- ◆ Varoitus: Hapettuminen
- ◆ Varoitus: Syövyttävää
- ◆ Varoitus: Vaarallinen vesiympäristölle
- ☒ Älä hävitä tuotteita, joissa on tämä merkintä, lajittelemattoman kotitalousjätteen mukana. Sen sijaan palauta ne valmistajalle, jotta ne hävitetään asianmukaisesti.

## 1.4 Asiakirjat

Seuraavat ohjeet täydentävät tätä käyttöohjeiden suppeaa versiota ja ne ovat saatavana internetistä tuotesivustolta:

- Käyttöohjeet Liquiline System CA80COD
  - Laitekuvaus
  - Käyttöönotto
  - Käyttö
  - Ohjelmistokuvaus (ilman anturin valikoita, ne on kuvattu erillisessä käsikirjassa - katso alla)
  - Laitekohtainen diagnostiikka ja vianetsintä
  - Kunnossapito
  - Korjaus ja varaosat
  - Lisätarvikkeet
  - Tekniset tiedot
- Käyttöohjeet Memosens, BA01245C
  - Memosens-tulojen ohjelmistokuvaus
  - Memosens-anturien kalibrointi
  - Anturikohtainen diagnostiikka ja vianetsintä
- Kenttäväylän ja Web-palvelimen välityksellä tapahtuvaa tietoliikennettä koskevat ohjeistot
  - PROFIBUS, SD01188C
  - Modbus, SD01189C
  - Web-palvelin, SD01190C
  - EtherNet/IP, SD01293C
- Erikoisasiakirjat reagensseista:  
CY80COD, 01583C

## 2 Turvallisuuden perusohjeet

### 2.1 Henkilökuntaa koskevat vaatimukset

- Mittauslaitteiden asennuksen, käyttöönoton ja huollon saa tehdä vain erikoiskoulutuksen saanut tekninen henkilökunta.
- Teknisellä henkilökunnalla pitää olla laitoksen esimiehen valtuutus kyseisten tehtävien suorittamiseen.
- Sähköliitännän saa tehdä vain sähkötekniikko.
- Teknisen henkilökunnan täytyy lukea ja ymmärtää nämä käyttöohjeet ja noudattaa niiden sisältämiä ohjeita.
- Vain valtuutettu ja erikoiskoulutettu henkilökunta saa korjata mittauspisteiden virheet.



Ne korjaustyöt, joita ei ole kuvattu toimitetuissa käyttöohjeissa, tulee teettää vain laitteen valmistajan tehtaalla tai huoltokorjaamossa.

### 2.2 Käyttötarkoitus

Liquiline System CA80COD on märkäkemiallinen analysaattori lähes jatkuvaan kemiallisen hapenkulutuksen (COD) määrittämiseen nestemäisessä väliaineessa.

Analysaattori on suunniteltu käytettäväksi seuraavissa sovelluksissa:

- Jätevedenpuhdistamon sisääntulon valvonta
- Kunnallisen jäteveden käsittelyn ohjaus
- Teollisuuden jätevesien valvonta
- Teollisuuden jätevesien käsittelyn ohjaus

Laitteen käyttäminen kuvausten vastaisiin tarkoituksiin aiheuttaa vaaraa ihmisille ja koko mittausjärjestelmälle ja on siksi kiellettyä. Valmistaja ei vastaa vahingoista, jotka aiheutuvat väärästä tai käyttötarkoituksen vastaisesta käytöstä.

### 2.3 Työpaikan turvallisuus

Käyttäjää on vastuussa seuraavien turvallisuusmääräysten noudattamisesta:

- Asennusohjeet
- Paikalliset standardit ja määräykset
- Räjähdyssuojausta koskevat määräykset

#### Sähkömagneettinen yhteensopivuus

- Tuotteen sähkömagneettinen yhteensopivuus on testattu teollisuuslaitteisiin sovellettavien kansainvälisten standardien mukaan.
- Ilmoitettu sähkömagneettinen yhteensopivuus koskee vain tuotetta, joka on kytketty näiden käyttöohjeiden mukaan.

### 2.4 Käyttöturvallisuus

**Ennen kuin otat käyttöön koko mittauspisteen:**

1. Varmista, että kaikki kytkennät on tehty oikein.
2. Varmista, että sähköjohdot ja letkuliittimet ovat ehjiä.

3. Älä käytä viallisia tuotteita ja estä niiden tahaton käyttö.
4. Merkitse rikkiinäiset tuotteet viallisiksi.

### Käytön aikana:

1. Jos vikaa ei voi korjata:  
Tuote täytyy poistaa käytöstä ja suojata tahattomalta käytöltä.
2. Pidä ovi kiinni, kun et tee huolto- ja kunnossapitotöitä.

### HUOMIO

#### Toiminnot analysaattorin ollessa toiminnassa

Väliaineen aiheuttama loukkaantumis- ja tartuntavaara!

- ▶ Ennen letkujen vapauttamista varmista, että mitään toimenpiteitä, kun näytteiden pumppaus, ei ole sillä hetkellä käynnissä eikä juuri alkamassa.
- ▶ Käytä suojavaatteita, suojalaseja tai suojaa itsesi muilla tarvittavilla tavoilla.
- ▶ Pyyhi pois kaikki jakautunut reagenssi kertakäyttöliinalla ja huuhtele puhtaalla vedellä. Sitten kuivaa puhdistetut alueet liinalla.

### HUOMIO

#### Oven pysäytysmekanismin aiheuttama loukkaantumisvaara

- ▶ Avaa aina ovi kokonaan varmistaaksesi, että ovenpysäytin kiinnittyy kunnolla.

## 2.5 Tuoteturvallisuus

### 2.5.1 Tekniikan nykyistä tasoa vastaava teknologia

Tämä tuote on suunniteltu alan viimeisimpien turvallisuusvaatimusten mukaan, testattu ja toimitettu tehtaalta käyttöturvallisessa kunnossa. Sen tuotannossa on noudatettu asiaankuuluvia säännöstöjä ja kansainvälisiä standardeja.

analysaattoriin kytkettyjen laitteiden pitää täyttää asiaankuuluvien turvallisuusstandardien vaatimukset.

### 2.5.2 IT-turvallisuus

Takuu on voimassa vain siinä tapauksessa, että laitteen asennus ja käyttö tapahtuu käyttöohjeissa kuvattujen ohjeiden mukaan. Laite on varustettu turvallisuusmekanismeilla, jotka suojaavat laitteen asetusten tahattomilta muutoksilta.

IT-turvallisuustoimet yhdessä käyttäjien turvallisuusstandardien kanssa, joiden tarkoituksena on antaa lisäturvaa laitteelle ja tiedonsiirrolle, on käyttäjien itse pantava toimeen.

## 3 Tulotarkastus ja tuotteen tunnistaminen

### 3.1 Tulotarkastus

1. Varmista, että pakkaus on ehjä.
  - ↳ Ilmoita toimittajalle kaikista pakkaukseen liittyvistä vaurioista. Säilytä vaurioitunut pakkaus, kunnes asia on selvitetty.
2. Varmista, että sisältö on ehjä.
  - ↳ Ilmoita toimittajalle kaikista pakkauksen sisältöön liittyvistä vaurioista. Säilytä vaurioituneet tavarat, kunnes asia on selvitetty.
3. Tarkasta, että toimitus sisältää kaikki tilatut osat ja ettei mitään osia puutu.
  - ↳ Vertaa toimitusasiakirjoja tekemääsi tilaukseen.
4. Pakkaa tuote säilytystä ja kuljetusta varten niin, että se suojattu iskuilta ja kosteudelta.
  - ↳ Alkuperäinen pakkaus tarjoaa parhaan suojan. Varmista, että sallittuja ympäristöolosuhteita noudatetaan.

Jos sinulla on kysyttävää, ota yhteys myyjään tai paikalliseen edustajaan.

#### HUOMAUTUS

**Virheellinen kuljettaminen voi vahingoittaa analysaattoria**

- ▶ Käytä analysaattorin nostamiseen aina nostotrukkia tai haarukkatrukkia.

### 3.2 Tuotteen tunnistetiedot

#### 3.2.1 Laitekilpi

Laitekilvet ovat seuraavissa paikoissa:

- Oven sisäpuolella alaoikealla tai oikeanpuoleisessa alanurkassa edessä
- Pakkauksen päällä (tarraetiketti, pystymalli)

Laitekilpi sisältää seuraavat laitetiedot:

- Valmistajan tunnistetiedot
- Tilauskoodi
- Laajennettu tilauskoodi
- Sarjanumero
- Laiteohjelmistoversio
- Ympäristö- ja prosessiolosuhteet
- Tulo- ja lähtöarvot
- Mittausalue
- Aktivointikoodit
- Turvallisuustiedot ja varoitukset
- Sertifikaattitiedot
- Hyväksynnät tilausversion mukaan

- ▶ Vertaa laitekilven tietoja tekemääsi tilaukseen.



### 3.2.2 Tuotteen tunnistetiedot

#### Tuotesivu

[www.endress.com/ca80cod](http://www.endress.com/ca80cod)

#### Tilauuskoodin tulkinta

Tuotteen tilausnumero ja sarjanumero löytyvät seuraavista kohdista:

- Laitekilvestä
- Toimitusasiakirjoista

#### Tuotetta koskevien tietojen hankinta

1. Mene osoitteeseen [www.endress.com](http://www.endress.com).
2. Tee haku sivustolta (suurennuslasi).
3. Syötä oikea sarjanumero.
4. Haku.
  - ↳ Tuotteen rakenne näytetään ponnahdusikkunassa.
5. Napsauta tuotteen kuvaa ponnahdusikkunassa.
  - ↳ Uusi ikkuna (**Device Viewer**) avautuu. Kaikki laitteeseesi liittyvät tiedot löytyvät tästä ikkunasta sekä tuotteen asiakirjoista.

### 3.2.3 Valmistajan osoite

Endress+Hauser Conducta GmbH+Co. KG  
Dieselstraße 24  
D-70839 Gerlingen

## 3.3 Toimitussisältö

Toimitussisältö on seuraava:

- 1 analysaattori tilatun version mukaan, lisävarusteena laitteisto
  - 1 x lyhyt käyttöopas (paperiversio)
  - 1 x huolto-opas
  - Imusuodatin
  - Annosteluyksikö puhdistusharja
  - Lisävarusteena saatavat tarvikkeet
- Jos sinulla on kysyttävää,  
ota yhteys myyjään tai paikalliseen edustajaan.

## 3.4 Sertifikaatit ja hyväksynät

### 3.4.1 CE-merkki

Tämä tuote vastaa eurooppalaisten harmonisoitujen standardien vaatimuksia. Siten se täyttää EU-direktiivien lakimääräykset. Valmistaja vahvistaa tuotteen läpäisseen vaadittavat testit kiinnittämällä siihen CE-merkin.

### 3.4.2 Muut normit ja ohjeistot

#### EAC

Tuote on hyväksytty TP TC 004/2011 ja TP TC 020/2011 säännösten mukaan, jotka ovat voimassa Euroopan talousalueella (ETA). Vaatimustenmukaisuuden osoittava EAC-merkki on kiinnitetty tuotteeseen.

## 4 Asentaminen

### **⚠ HUOMIO**

**Virheellinen kuljetus voi aiheuttaa loukkaantumisia ja vahingoittaa laitetta**

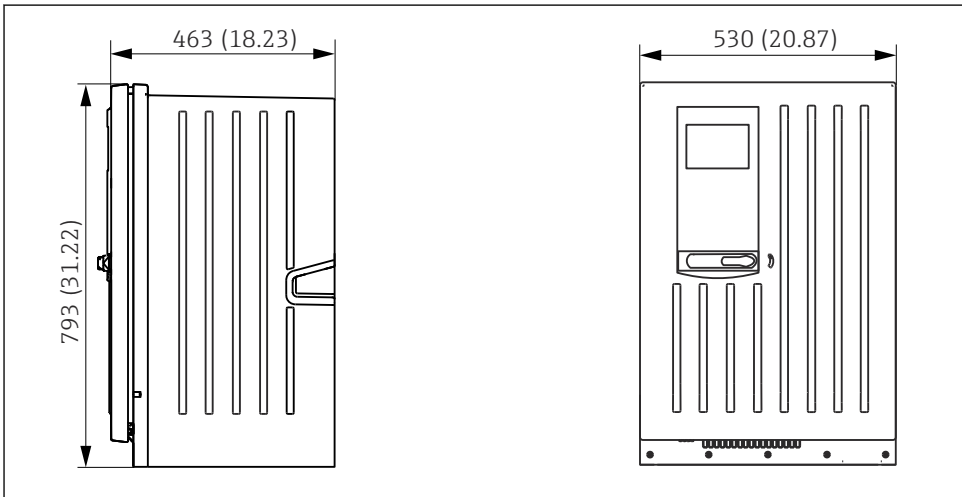
- ▶ Käytä analysaattorin nostamiseen aina nostotrukkia tai haarukkatrukkia. Asentamiseen tarvitaan kaksi henkilöä.
- ▶ Nosta laitetta tartuntakahvoista.

### 4.1 Asennusedellytykset

Laite voidaan asentaa seuraavilla tavoilla:

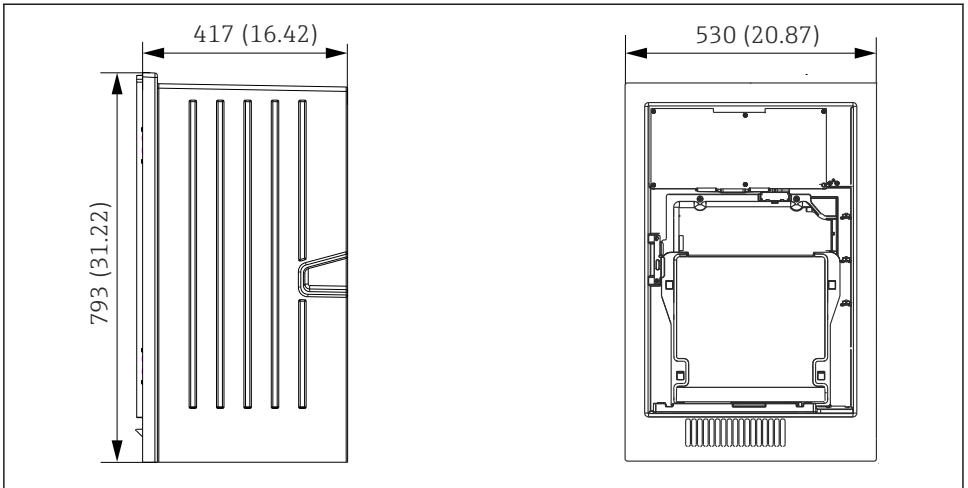
- Seinälle
- Alustan päälle
- Pylväsasennus / asennus pylvääseen (lisävaruste)

#### 4.1.1 Mitat



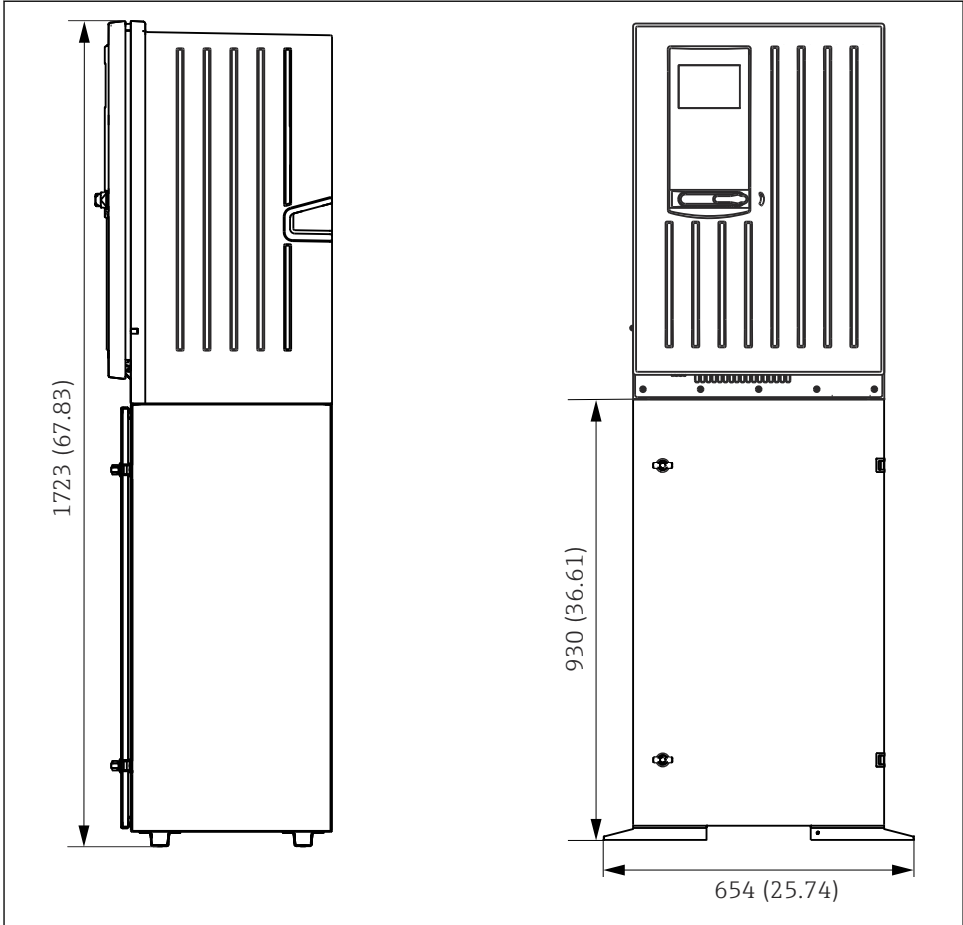
A0028820

- 1 *Liquiline System CA80 suljettu versio, mitat mm (in)*



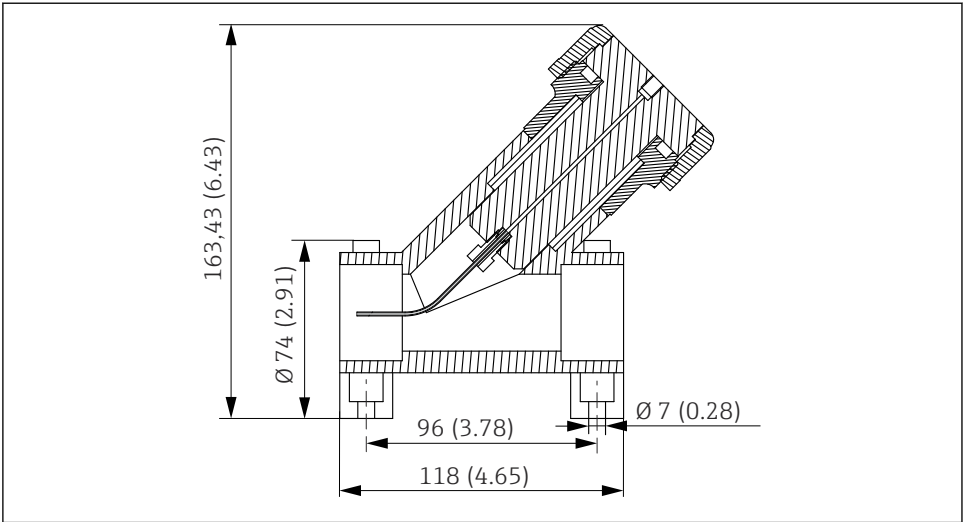
A0030419

2 *Liquiline System CA80 avoin versio, mitat mm (in)*



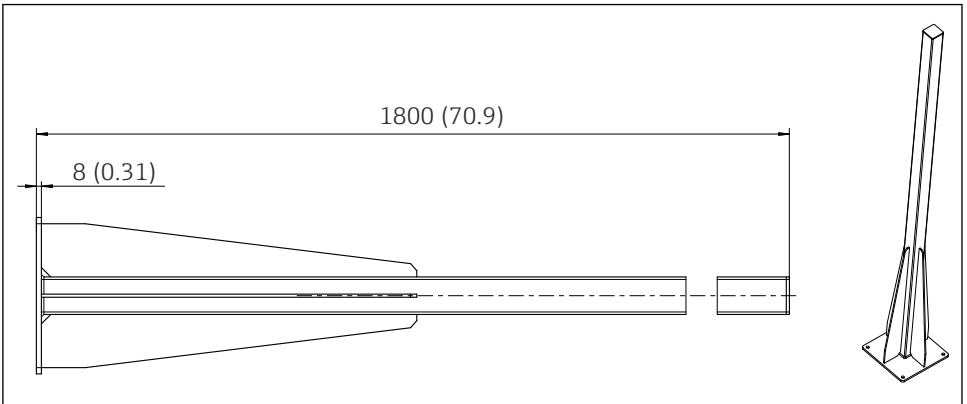
A0028821

3 *Liquiline System CA80 alustalla, mitat mm (in)*



A0030527

4 Y-siivilä (lisävaruste), mitat mm (tuumaa)



A0041592

5 Pylväs (lisävaruste) "ulkotiloihin tulevaan" versioon, mitat mm (tuumaa)

#### 4.1.2 Asennuspaikka

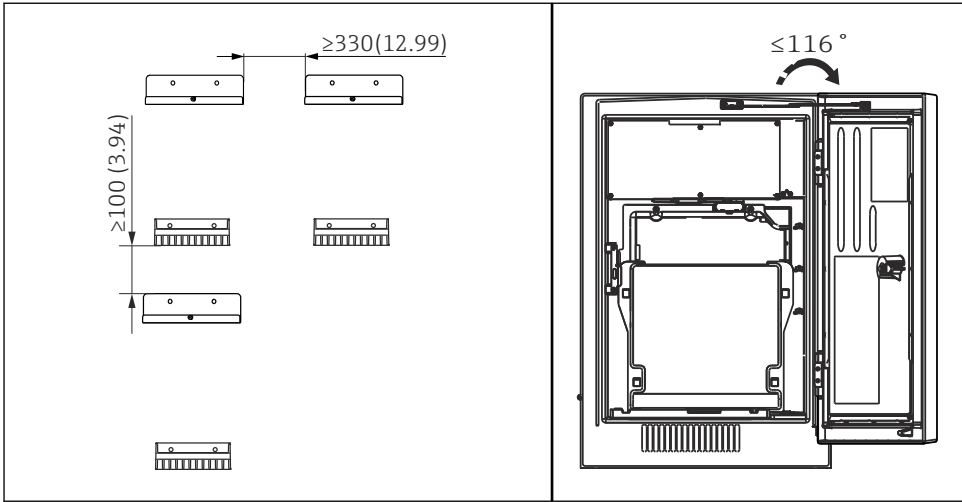
Huomioi seuraavat seikat, kun pystytät laitetta:

- ▶ Seinäasennuksen yhteydessä tarkasta seinän riittävä kantavuus ja että se on täysin pystysuora.
- ▶ Asenna laite tasaiselle pinnalle.
- ▶ Suojaa laite liialliselta kuumentumiselta (esimerkiksi lämmitysjärjestelmästä).
- ▶ Suojaa laite mekaanisilta tärinöiltä.

- ▶ Suojaa laite syövyttäviltä kaasuilta, esimerkiksi vetysulfidilta ( $H_2S$ ).
- ▶ Varmista, että huomioit maksimikorkeuseron ja maksimietäisyyden näyttönohjelmasta.
- ▶ Varmista, että yksikkö pääsee virtaamaan vapaasti ilman lappovaikutusta.
- ▶ Varmista, että ilma pääsee kiertämään vapaasti kotelon edestä.
- ▶ Avoimet analysaattorit (esimerkiksi ilman ovea toimitetut analysaattorit) voidaan asentaa vain suljetuille alueille tai suojakaappiin tai vastaavaan.

#### 4.1.3 Tilavaatimukset asennuksen yhteydessä

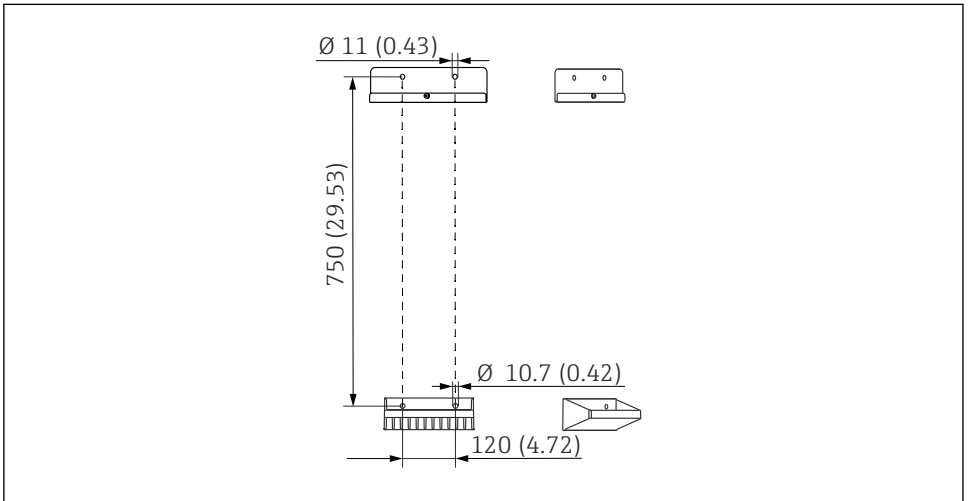
##### *Analysaattorin asentamiseen tarvittava tila*



6 Asennukseen tarvittava minimi-tila. Tekninen yksikkö mm (in).

7 Maksimi avauskulma

## Seinäasennukseen tarvittava tila



A0036779

8 Kiinnitysyksikön mitat. Tekninen yksikkö mm (in)

## 4.2 Analysaattorin asentaminen

### 4.2.1 Analysaattorin asentaminen seinään

#### **⚠ HUOMIO**

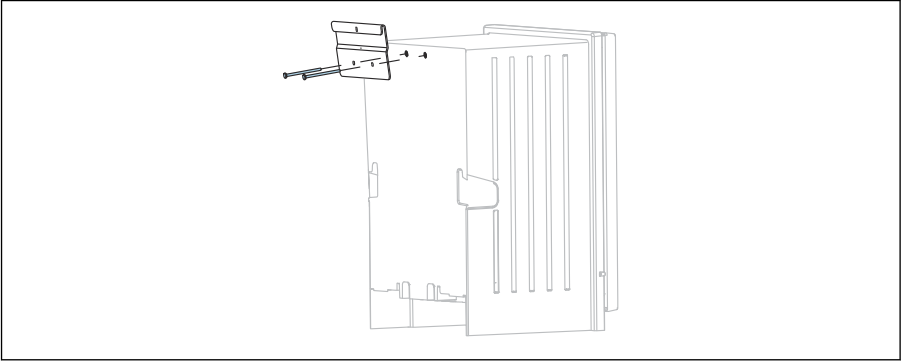
**Virheellinen asennus voi aiheuttaa loukkaantumisia ja vahingoittaa laitetta**

- Tarkasta seinäasennuksen yhteydessä, että analysaattori on ripustettu kunnolla seinäasennusyksikköön ylhäältä ja alhaalta, ja kiinnitä analysaattori ylempään seinäkiinnitysyksikköön kiinnitysruuvilla.

Seinäkiinnityksessä tarvittavia asennusmateriaaleja ei toimiteta mukana.

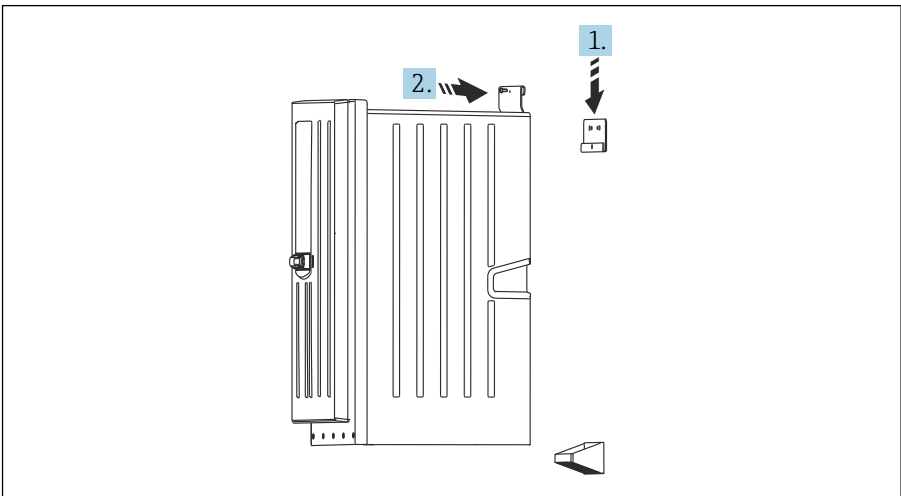
1. Hanki seinäkiinnityksessä tarvittavat asennusmateriaalit (ruuvit, pistokkeet) paikan päälle.
2. Kiinnitä seinäyksikkö (2 osaa) seinään.

3.



Kiinnitä yksikkö koteloon.

4.



A0036781

Kiinnitä analysaattori seinäkiinnitysyksikköön (1).

5. Kiinnitä yksikkö ja seinäyksikkö paikalleen mukana toimitetuilla ruuveilla (2).

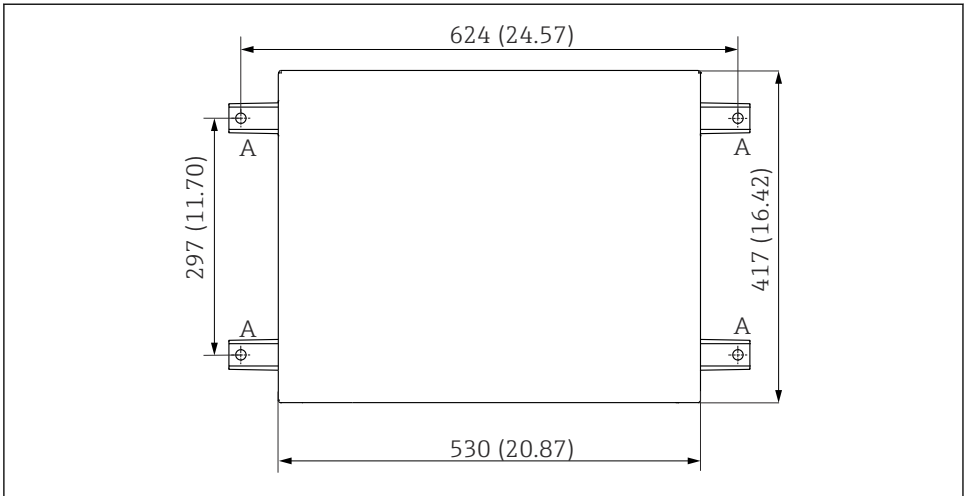
#### 4.2.2 Analysaattoritelineellinen asennusversio

##### **⚠ HUOMIO**

**Virheellinen asennus voi aiheuttaa loukkaantumisia ja vahingoittaa laitetta**

- Jos käytät versiota, jossa on analysaattoriteline, varmista, että analysaattoriteline on kiinnitetty lattiaan.



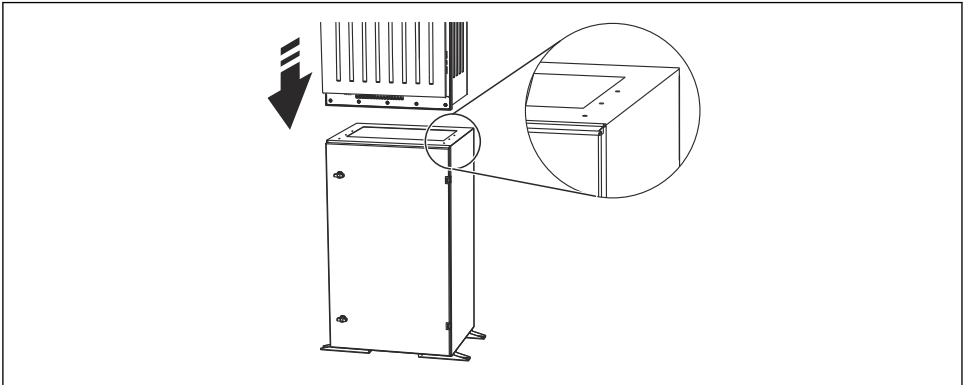


A0036783

### 9 Pohjapiirros

A Kiinnittimet (4 x M10)

--- Liquiline System CA80:n mitat



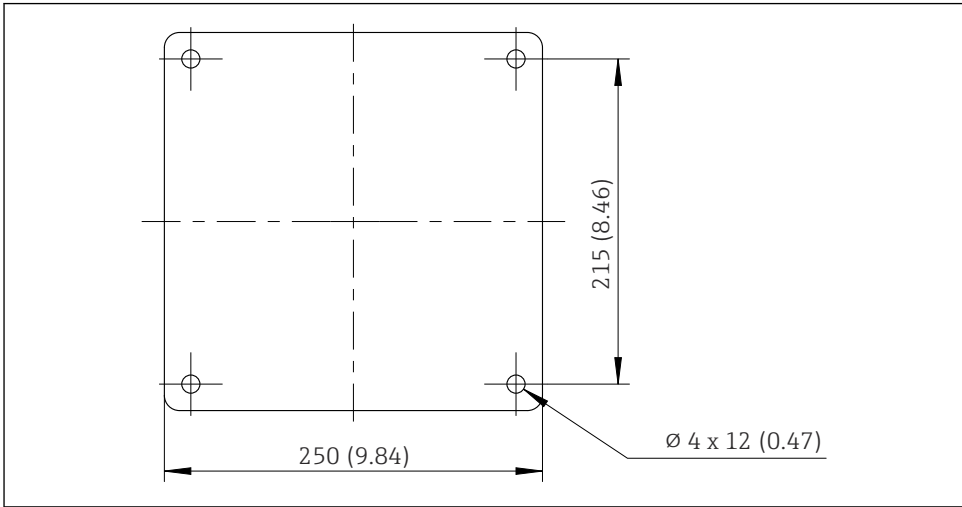
A0036785

### 10 Alustan varmistaminen

1. Ruuvaa alusta lattiaan.
2. Nosta analysaattori kahden ihmisen voimin ja aseta se alustalle. Käytä tartuntakahvoja.
3. Ruuvaa alusta analysaattoriin 6 mukana toimitetulla ruuvilla.

### 4.2.3 "Ulkotiloihin tuleva" versio: asennus pylvääseen

#### Pylvään pystyttäminen



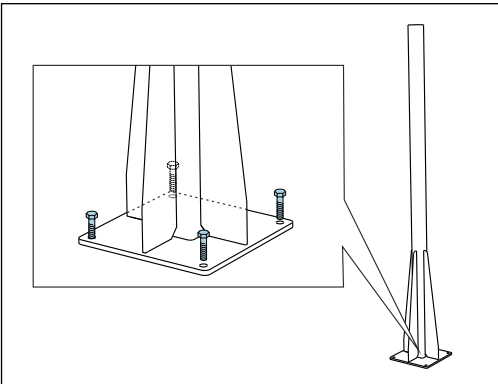
A0041437

11 Pohjapiirros, mitat mm (in)

**i** Ulkotiloihin asennettaessa on huomioitava asianmukainen suojaus ukkosta vastaan.

1. Valmistele asennuspaikan pohja.

2.



Pystytä pylväs ja asenna se tukevasti pohjaan 4 kiinnitysruuvilla (*asiakkaan tulee hankkia nämä*<sup>1)</sup>).

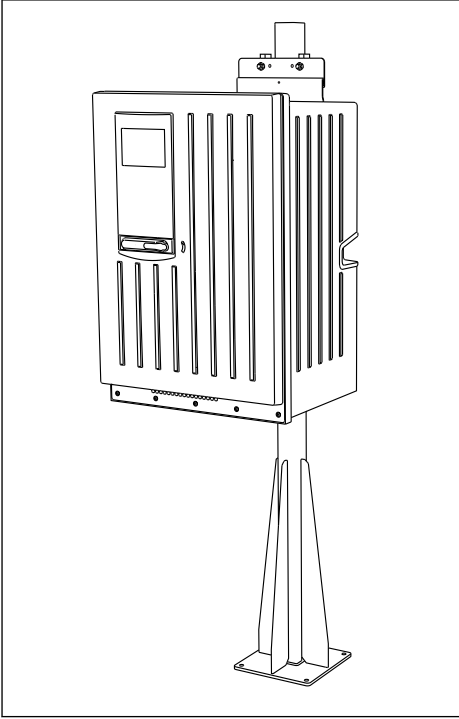
1) Suosituksemme: varrellinen kuusiokolopultti, DIN 931: M10 x 100, laatu A2 + aluslevy + sopiva tulppa

## **Asennukseen tarvittava työkalu**

Seuraavat asiakkaan asennuspaikkaan hankkimat työkalut tarvitaan analysaattorin asentamiseen pylvääseen:

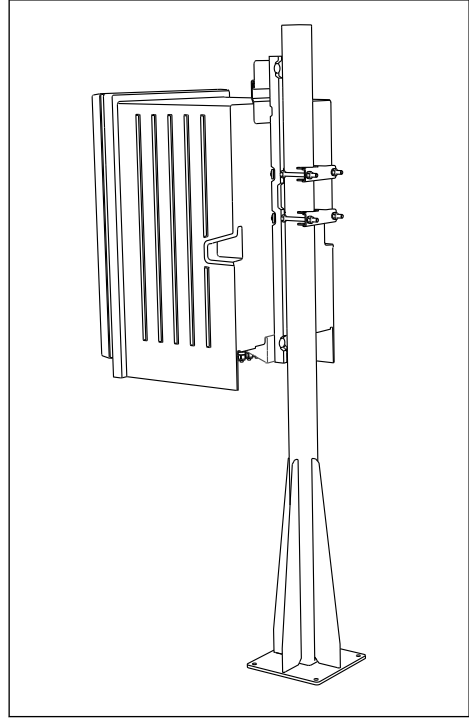
- Kiintoavain, 17 mm AF (pylvään kiinnittämiseen)
- Torx-ruuvimeisseli TX45 (analysaattorin seinäyksikköön, Torx M8 x 20 -ruuvit)
- Torx-ruuvimeisseli TX25 (seinäyksikön kiinnittämiseen pylvään pidikkeeseen, Torx M5 x 12 ruuvi)

## Analysaattoriin asennus pylväaseen



A0041425

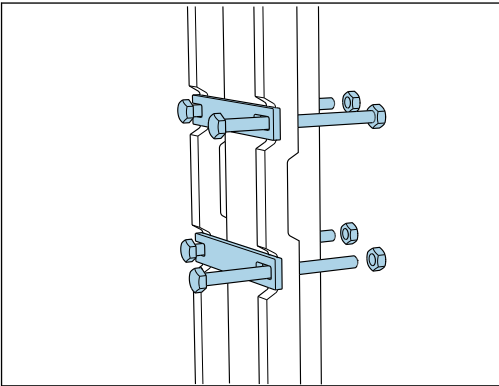
12 Pylväaseen asennettu analysaattori (edestä)



A0041426

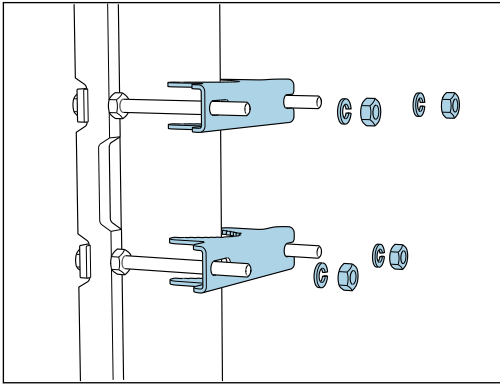
13 Pylväaseen asennettu analysaattori (takaa)

1.



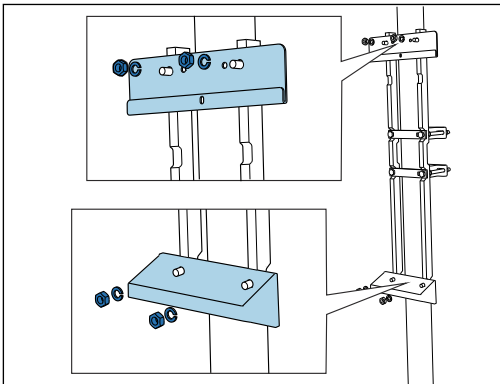
Aseta pylvään lukon kiinnike tukitankoon ja kiinnitä mutterein.

2.



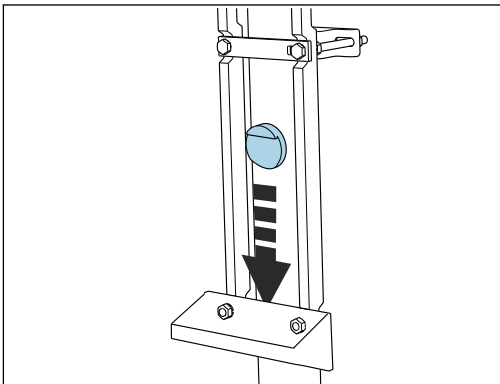
Aseta vastakappalet ja kiinnitä pylvään lukko jousialuslaatoilla ja muttereilla.

3.



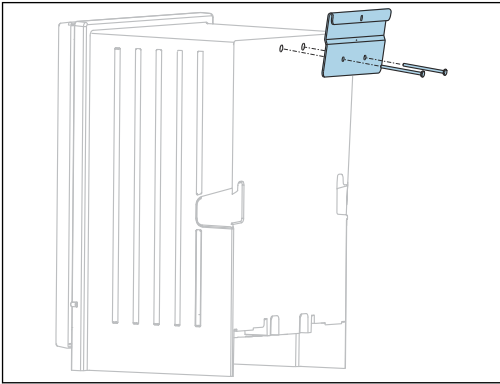
Asenna seinäyksikkö (sisältyy analysaattorin toimitukseen) pylvään lukkoon.

4.



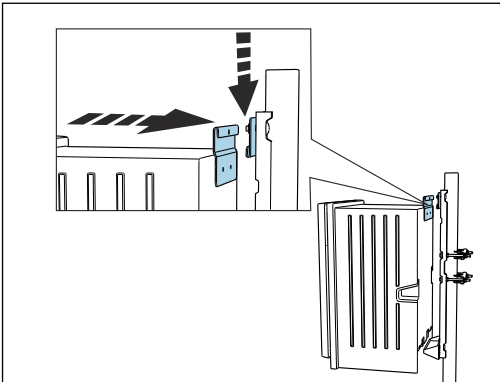
Aseta aluslevy paikalleen.

5.



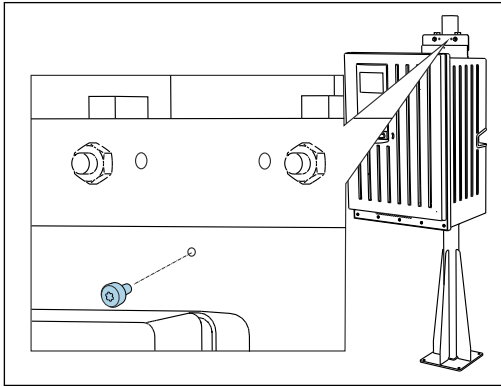
Ruuvaa seinäkiinnitysyksikön ripustuskiinnike (toimitetaan analysaattorin mukana) analysaattoriin.

6.



Ripusta analysaattori.

7.



Kiinnitä ylempi seinäyksikkö paikalleen mukana toimitetuilla ruuveilla.

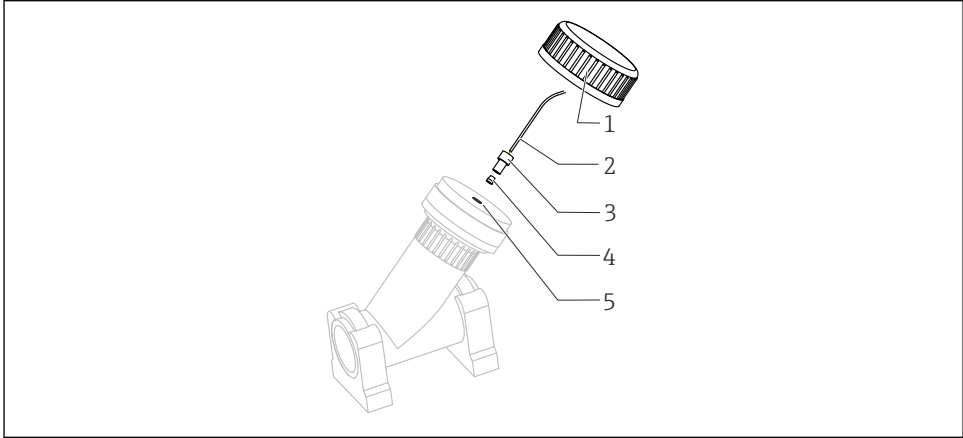
#### 4.2.4 Y-siivilän asentaminen (lisävaruste)

Y-siivilä on suunniteltu siivilöimään suoraan hiukkasia sisältäviä näytteitä putkista. Tämä mahdollistaa COD:n määrittämisen. Siihen on otettava mukaan mitattavissa olevan kokoiset hiukkaset.

Asennusmateriaaleja ei toimiteta.

- Toimita asennusmateriaalit paikalle.

## Y-siivilän asentaminen tasaiselle pinnalle



A0030604

### 14 Y-siivilä

- 1 Liitosmutteri
- 2 Analysaattorin letku
- 3 Ruuviliitos
- 4 Päätehylsy
- 5 Kierteinen reikä

1. Asenna Y-siivilä putken kiinnittimiin tasaiselle pinnalle.
2. Kohdista Y-siivilä.

### Liimattavien osien kiinnittäminen

3. Puhdista liimattavat pinnat (putken pää ulkopuolelta, holkki tai kulmapala sisäpuolelta) puhdistusliinalla.
4. Anna puhdistettavien pintojen kuivua noin 5 minuuttia.
5. Levitä liimaa tasaisesti (suljettu liimakerros) liimattaville pinnoille (ensin holkkiin, sitten putkeen).
6. Kiinnitä osat välittömästi yhteen (kierrä ne yhteen niin pitkälle kuin mahdollista).
7. Poista ylimääräinen liima.
8. Anna liimattujen osien liiman kuivua vähintään 24 tuntia ennen kuin järjestelmään tulee näytteitä.

### Näyteletkun kiinnittäminen

9. Kierrä liitosmutteri irti.
10. Kiinnitä letkun mukana toimitetut ruuviliitos ja päätehylsy analysaattoriin.
11. Kierrä letku kiinni päätehylsällä ja ruuviliitoksella kierteiseen reikään.
12. Kierrä liitosmutteri kiinni.



## 4.3 Asennuksen jälkeen tehtävä tarkastus

Asennuksen jälkeen tarkasta kaikkien liitäntöjen kiinnitys.

## 5 Sähköliitäntä

### **VAROITUS**

#### **Laite on jännitteinen!**

Virheellinen kytkentä voi aiheuttaa vammoja tai jopa kuoleman!

- ▶ Sähköliitännän saa tehdä vain sähkötekniikko.
- ▶ Teknisen henkilökunnan täytyy lukea ja ymmärtää nämä käyttöohjeet ja noudattaa niiden sisältämiä ohjeita.
- ▶ Varmista **ennen** kytkentätöiden aloittamista, että kaikki kaapelit ovat jännitteettömiä.
- ▶ Tarkista ennen sähkökytkentää, että esiasennettu virtajohto täyttää paikalliset kansalliset sähköturvallisuusvaatimukset.

### 5.1 Liitäntäolosuhteet

#### 5.1.1 Kaapelityypit

Virransyöttökaapeli Virransyöttökaapelia ei toimiteta "ulkoversioon!"	Virransyöttökaapelin tulppavaroke Kaapelin pituus 4,3 m (14.1 ft)
Verkkojännite	Verkkojännitteen maksimivaihtelu ei saa ylittää $\pm 10\%$ laitekilven arvoista.
Analoginen, signaali ja tiedonsiirtolinjat	esim. LiYY 10 x 0,34 mm <sup>2</sup>

#### 5.1.2 "Ulkotiloihin tuleva" versio

### **HUOMAUTUS**

#### **Harmoniset aallot laitteen jännitteensyötön syöttöpisteessä**

Korkeammat säteilyarvot

- ▶ Vältä harmonisia aalloja laitteen syöttöpisteessä tai rajoita niitä liittämällä vastasuuntaan esimerkiksi häiriönpoistosuodatin.

### 5.2 Analysaattorin kytkentä

### **HUOMAUTUS**

#### **Laitteessa ei ole virtakytkintä**

- ▶ Sinun tulee asentaa laite lähelle (etäisyys < 3 m (10 ft)) helppopääsystä pistorasiaa niin, että se voidaan kytkeä irti virtalähteestä.
- ▶ Noudata analysaattorin asennuksessa suojamaadoitusohjeita.

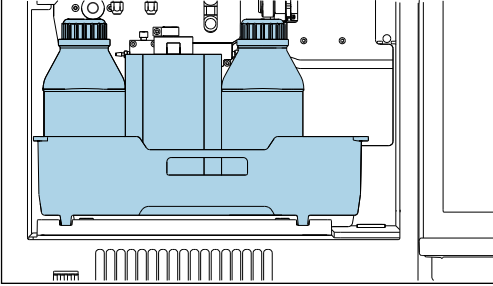
### 5.2.1 Kaapelin reitittäminen kytkentäkotelossa

Analysaattori toimitetaan esiasennetun virtakaapelin kanssa. (Ei, jos kyseessä on "ulkoversio")

- Kaappiversioissa kaapelin pituus on noin 4,3 m (14.1 ft) kotelon pohjalta.
- Analysaattoritelineissä kaapelin pituus on noin 3,5 m (11.5 ft) alustasta.

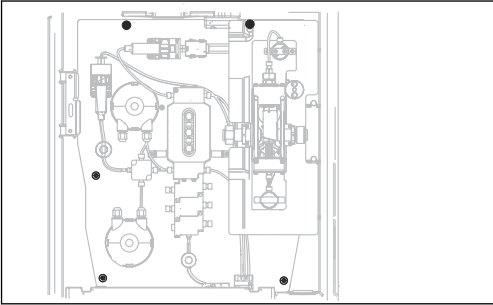
#### Analogitulojen ja lähtöjen liitäntä, Memosens-anturit tai digitaaliset kenttäväylät

1.



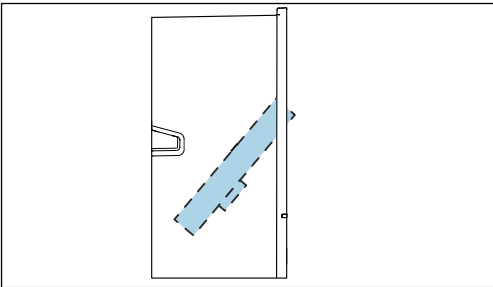
Irrota pulloteline: nosta hieman ylöspäin tartuntakahvoista ja vedä sitä sitten eteenpäin.

2.



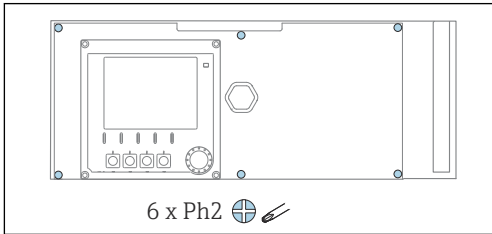
Kierrä auki piirilevyn 5 ruuvia Torx-ruuvitaltalla (T25).

3.



Käännä piirilevy etuosaa kohti.

4.

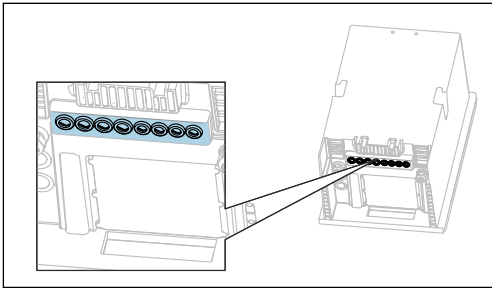


Vapauta elektroniikkakotelon kuusi ruuvia Philipsin ruuvimeisselillä ja käännä kansi eteenpäin.

5. **Vain tilausversioille, joissa on G- tai NPT-tiivisteet:**

Vaihda esiasennetut M-kierteiset holkkitiivisteet mukana tulleisiin G- tai NPT-holkkitiivisteisiin. Tämä ei vaikuta M32-letkuliittimiin.

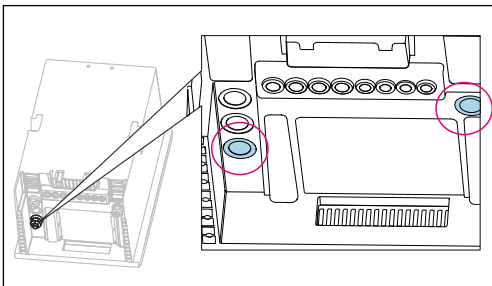
6.



Ohjaa kaapelit holkkitiivisteiden läpi laitteen pohjassa.

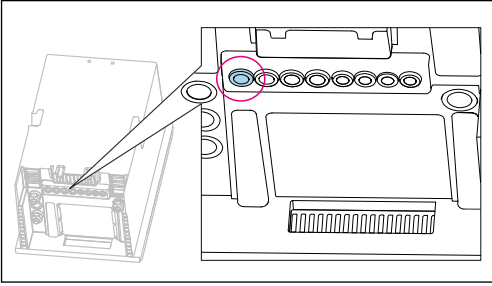
**Vain "ulkoversiolle"**

7.



Ohjaa lämmitetty jäteletku (kuvassa vasemmalla) ja lämmitetty näyttöottoletku (kuvassa oikealla) merkittyjen holkkitiivisteiden läpi.

8.



Ohjaa virransyöttökaapeli, jonka asiakas toimitti asennuspaikkaan, merkityn holkkitiivisteen läpi.

### Kaikille versioille


9. Reititä kaapelit laitteen takapaneelin kautta niiden suojaamiseksi. Käytä kaapelikenkiä.
10. Ohjaa kaapeli elektroniikkakoteloon.

### Kytkemisen jälkeen:

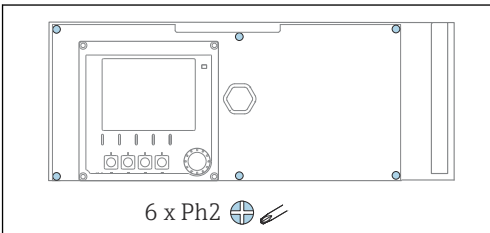
1. Kiinnitä elektroniikkakotelon kansi 6 ruuvilla.
2. Käännä piirilevy ja kiinnitä se liittämisen jälkeen 5 ruuvilla.
3. Kiristä holkkitiivisteet laitteen pohjalle kiinnittääksesi kaapelit.
4. Aseta pulloteline takaisin koteloon.

### 5.2.2 "Ulkoversio": virransyötön ja letkun lämmittimen liittäminen

Virransyöttökaapeli ei sisälly toimitukseen, joten asiakkaan on hankittava se.

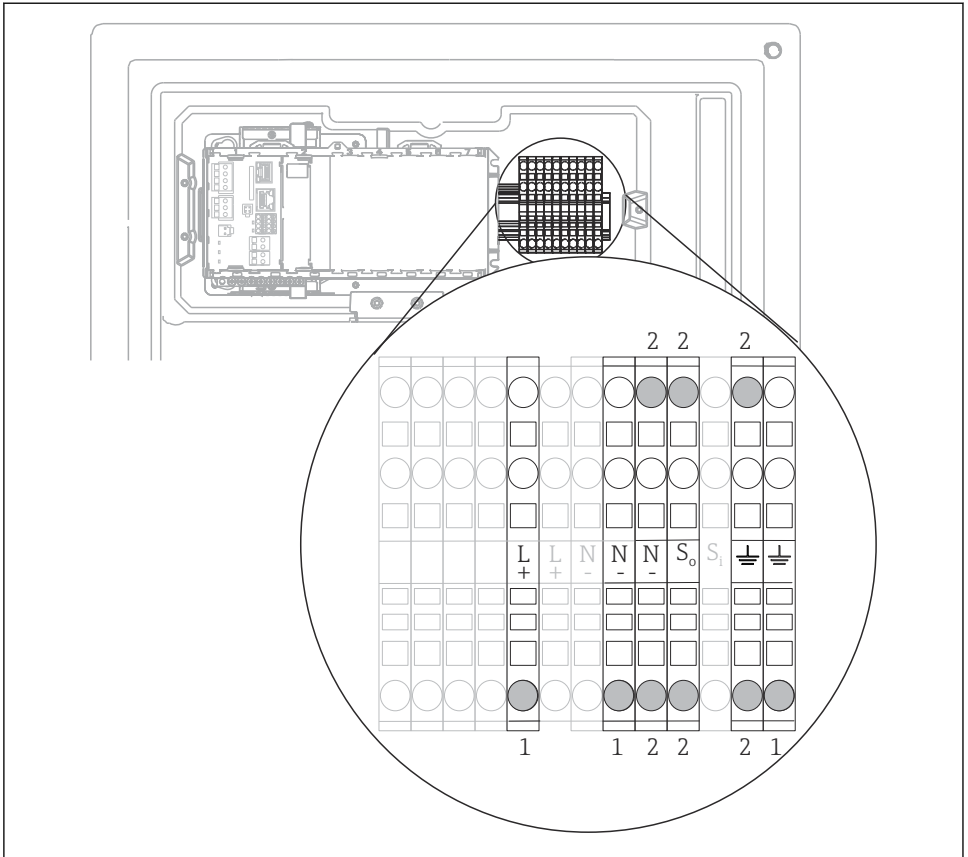
1. Ohjaa virransyöttökaapeli ja kaksi letkunlämmittimen kaapelia alakautta holkkitiivisteen läpi laitteen takasisäpaneeliin ja liitä ne elektroniikkakoteloon (→  27).

2.



Vapauta elektroniikkakotelon kuusi ruuvia Philipsin ruuvimeisselillä ja käännä kansi eteenpäin.

3. Liitä kaapeli.



A0044094

15 "Ulkoversion" liitinjärjestys

- 1 Virransyötön liittimet
- 2 Letkun lämmittimen liittimet (2x)

### 5.3 Suojausluokan varmistaminen

Toimitettuun laitteeseen saa tehdä vain ne mekaaniset ja sähköiset kytkennät, jotka on kuvattu näissä ohjeissa ja jotka tarvitaan sen vaadittuun ja tarkoitettuun käyttöön.

- ▶ Tee työt erittäin huolellisesti.

Tälle tuotteelle sallitut erilaiset suojaukset (kotelointiluokka (IP), sähköturvallisuus, EMC-häiriönsieto, Ex-suojaus) eivät ole enää varmistettuja esim. seuraavissa tapauksissa :

- Suojukset on jätetty asentamatta
- Käytetään sallituista poikkeavia virtalähteitä
- Kaapelien holkkitiivisteitä ei ole kiristetty riittävästi (ne on kiristettävä tiukkuuteen 2 Nm (1.5 lbf ft) määritettyä IP-kotelointiluokkaa vastaavasti)

- Holkkitiivisteissä käytetään halkaisijaltaan sopimattomia kaapeleita
- Moduuleita ei ole kiinnitetty kunnolla paikoilleen
- Näyttöä ei ole kiinnitetty kunnolla paikalleen (kosteutta voi tunkeutua sisään vuotavan tiivisteiden takia)
- Löysät tai huonosti kiristetyt kaapelit/pääteholkit
- Laitteeseen on jätetty johtavia johdinsäikeitä

## 5.4 Tarkastukset liitännän jälkeen

### VAROITUS

#### Kytkenävirheet

Ihmisten ja mittauspisteen turvallisuus vaarantuu! Valmistaja ei vastaa virheistä, joiden syyinä on tämän käsikirjan ohjeiden noudattamatta jättäminen.

- ▶ Käytä laitetta vain, kun vastaat **kaikkiin** seuraaviin kysymyksiin sanalla **kyllä**.

Laitteen kunto ja erittelyt

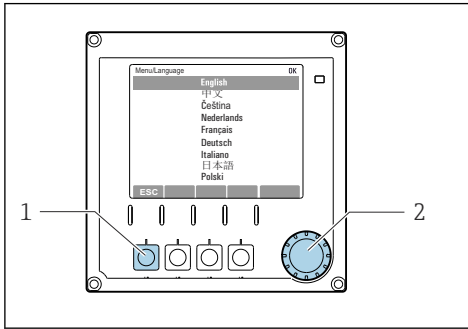
- ▶ Ovatko laite ja kaikki johdot ulkopuolelta vahingoittumattomia?

Sähköliitettä

- ▶ Onko asennetuissa kaapeleissa vedonpoistimet?
- ▶ Kaapelit kulkevat ilman, että niissä on kieppejä tai ne risteävät?
- ▶ Onko signaalikaapelit asennettu oikein kytkentäkaavion mukaan?
- ▶ Onko kaikki pistoliittimet kytketty kunnolla paikoilleen?
- ▶ Onko kaikki kytkentäjohdot kiinnitetty kunnolla kaapeliliittimiin?

## 6 Käyttövaihtoehdot

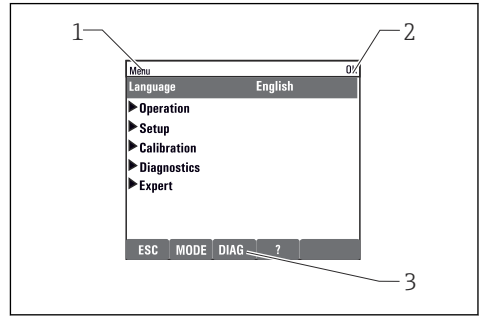
### 6.1 Käyttövalikon rakenne ja toiminta



A0036773

16 Näyttö (esimerkki)

- 1 Näyttöpainike (paino-toiminto)
- 2 Navigointiohjain (toiminnot askellus/siirto ja painallus/pito)



A0040682

17 Näyttö (esimerkki)

- 1 Valikon polku ja/tai laitteen nimitys
- 2 Tilan ilmaisin
- 3 Näyttöpainikkeiden määrittely, ESC: Go back, MODE: nopea pääsy usein käytettyihin toimintoihin, DIAG: Linkki diagnostiikkavalikkoon?: Ohje, jos käytettävissä

## 7 Käyttöönotto

### Ennen kuin syöttöjännite kohdistetaan

Laitteen rakenteesta johtuen voi aiheutua korkeita kytkentävirtoja, kun laite otetaan käyttöön alhaisissa lämpötiloissa. Laitekilvessä ilmoitettu tehoarvo tarkoittaa virrankulutusta minuutti sen jälkeen, kun laite on otettu käyttöön lämpötilassa 5 °C (41 °F).

- ▶ **Ainoastaan "Ulkoversio"**: Virtakaapelin ylikuormituksen tai pääsulakkeen laukaisun välttämiseksi ota laite käyttöön ainoastaan lämpötiloissa  $\geq 5\text{ °C}$  (41 °F).





### Toiminnot analysaattorin ollessa toiminnassa

Väliaineen aiheuttama loukkaantumis- ja tartuntavaara!

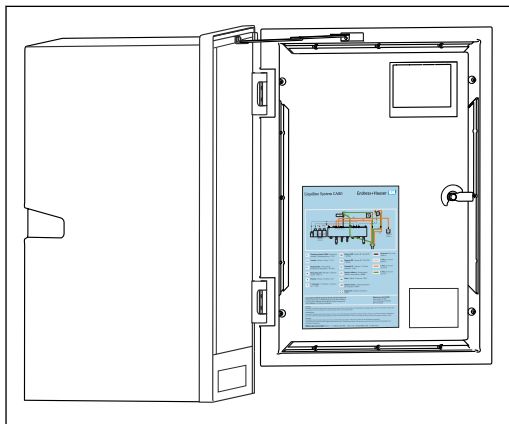
- ▶ Ennen letkujen vapauttamista varmista, että mitään toimenpiteitä, kuten näyttöiden pumppaus, ei ole sillä hetkellä käynnissä eikä juuri alkamassa.
- ▶ Käytä suojavaatteita, suojalaseja tai suojaa itsesi muilla tarvittavilla tavoilla.
- ▶ Pyyhi pois kaikki jakautunut reagenssi kertakäyttöliinalla ja huuhtele puhtaalla vedellä. Sitten kuivaa puhdistetut alueet liinalla.

## 7.1 Valmistelut

### 7.1.1 Käyttöönoton vaiheet

1. Liitä nestettä sisältävät letkut näyttöönottajärjestelmään. →  33
2. Tarkasta silmämääräisesti kaikki letkuliitännät varmistaaksesi, että kaikki on kunnossa. Käytä letkuliitântäkaaviota →  32.
3. Aseta pullot paikalleen ja tee tärkeimmät valikkoasetukset. →  35
4. Aloita käyttöönotto valikon kautta. →  36

### 7.1.2 Letkuliitântäkaavio



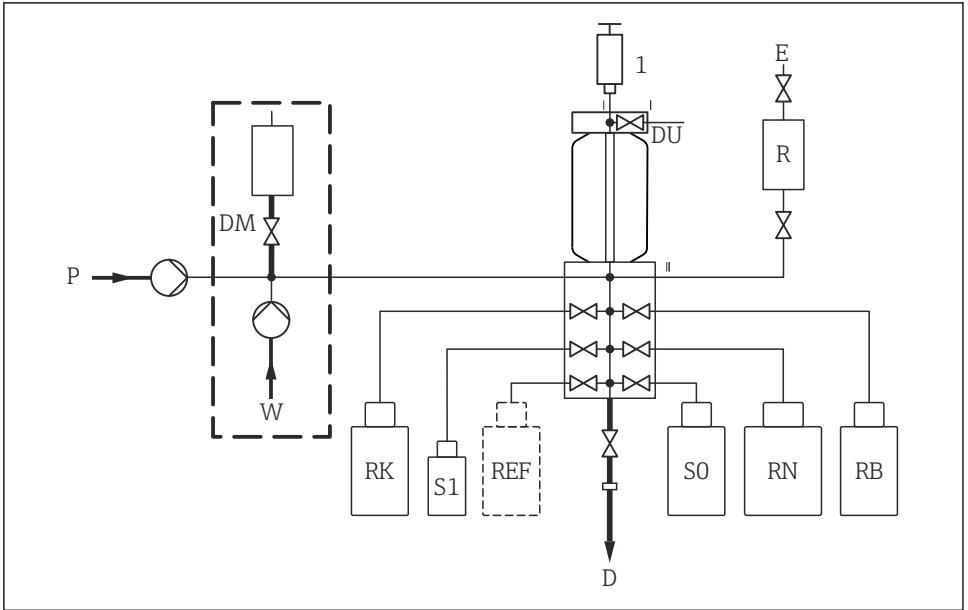
A0041298

Alla olevat kaaviot kuvaavat tilaa tämän dokumentin julkaisuhetkellä. Laitteversiosi letkuliitântäkaavio löytyy analysaattorin oven sisäpuolelta.

- Liitä letkut vain tässä kaaviossa määritetyllä tavalla.

 18 Letkuliitântäkaavio





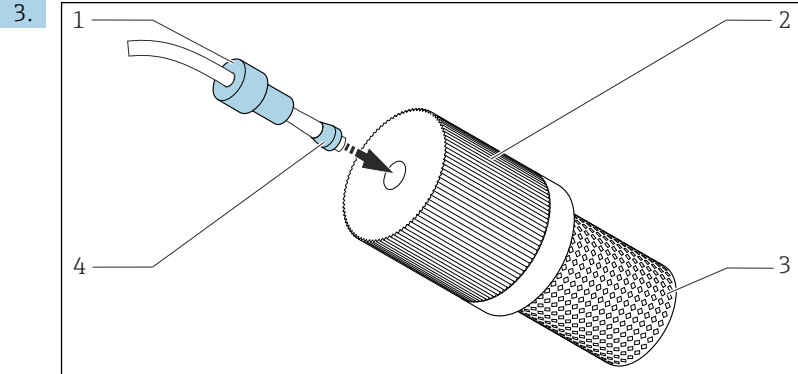
A0041478

### 19 Liquiline System CA80COD

<i>P</i>	Näyte	<i>D</i>	Ulosmeno
<i>DM</i>	Laimennusmoduuli (lisävaruste)	<i>SO</i>	Nolla standardi 0
<i>W</i>	Vesi lisävarusteiselle laimennusmoduulille	<i>RN</i>	Reagenssi RN
<i>RK</i>	Reagenssi RK	<i>RB</i>	Reagenssi RB
<i>S1</i>	Standardiliuos 1	<i>E</i>	Tuuletus
<i>DU</i>	Annosteluyksikkö	<i>R</i>	Painereaktori
<i>1</i>	Annostelija	<i>REF</i>	C

#### 7.1.3 Näytteen sisääntulotekun kytkeminen

1. Varmista jatkuva ja riittävä näytteensyöttö asennuspaikassa.
2. Liitä mukana toimitettu imuletku peristalttipumppuun ("näyte" → letkuliitäntäkaavio) ja ohjaa se analysaattorin letkunliittimen läpi ulkopuolelle.



☑ 20 Imusuodattimen (sisältyy toimitukseen) asentaminen näyteletkuun

Aseta liitin (1) ja kartio (4) letkuun osoitettuun suuntaan ja kierrä se sovittimeen (2) imusuodattimessa (3) yhdessä letkun kanssa.

4. Aseta imusuodatin näytteenottoyksikköön.
5. Varmista, että näyte on on vesipitoinen ja homogenoitu, sillä muutoin on tukkeutumisvaara.

## 7.2 Toimintatarkastus

### ⚠ VAROITUS

#### Virheellinen kytkentä, väärä syöttöjännite

Henkilöstön turvallisuus vaarantuu ja laitteen toimintahäiriöiden vaara!

- ▶ Tarkista, että kaikki liitännät on tehty oikein kytkentäkaavion mukaan.
- ▶ Varmista, että syöttöjännite vastaa laitekilvessä ilmoitettua jännitettä.
- ▶ Varmista, että laitoksen turvakansi on vaurioitumaton ja oikein asennettu.

### ⚠ VAROITUS

#### Kytkevävirheet

Ihmisten ja mittauspisteen turvallisuus vaarantuu. Valmistaja ei vastaa virheistä, joiden syynä on tämän käsikirjan ohjeiden noudattamatta jättäminen.

- ▶ Käytä laitetta vain, kun vastaat **kaikkiin** seuraaviin kysymyksiin sanalla **kyllä**.

Laitteen kunto ja erittelyt

- ▶ Ovatko letkut ehjät ulkoa?

Painereaktori

- ▶ Onko kaikki reaktorin liitännät asennettu oikein?
- ▶ Onko reaktorin kansi asennettu kunnolla?

Nestettä sisältävien letkujen silmämääräinen tarkastus

- ▶ Tarkasta letkun liitännät letkun liitäntäkaavion avulla.
- ▶ Onko imuputki liitetty peristalttipumppuun?
- ▶ Onko annostelija laitettu oikein paikoilleen?

- ▶ Voidaanko annostelijaa liikuttaa vapaasti?
- ▶ Ovatko kaikki letkut vuototiiviitä?
- ▶ onko letkuliittimessä olevasta näytteenottoletkusta poistettu jännitys?
- ▶ Onko reagenssipullot, ja standardi asetettu paikalleen ja liitetty?

## 7.3 Kenttälaitteen kytkeminen päälle

1. Kytke virtalähde päälle.
2. Odota alustuksen loppumista.

## 7.4 Pääsy asetuksiin (vain versiot CA80COD-HR)

### Asetuksiin pääsyn salliminen

Ainoastaan valtuutetut henkilöt saavat muuttaa laitteen asetuksia. Pääsy on suojattu salasanalla.

1. Hae näyttöön: **MENU/Enter maintenance level**.
2. Syötä salasanaksi 8888.
  - ↳ Pääsy on käytössä ja voit muuttaa asetuksia.
3. Vaihda salasana uuteen, vahvaan salasanaan: **MENU/General settings/Extended setup/Data management/Change maintenance level password**.

Jos unohdat salasanan, voit nollata sen täällä käyttämällä annettua PUK-koodia: **Reset password with PUK**.

### Asetuksiin pääsyn lukitseminen

- ▶ Hae näyttöön: **MENU/Exit maintenance level**.
  - ↳ Pääsy on taas lukittu ja etkä voi muuttaa asetuksia.

## 7.5 Käyttökielen asetus

### Käyttökielen asetus

1. Paina näyttöpainiketta : **MENU**.
2. Aseta valitsemasi kieli yläosan valikkokohdassa.
  - ↳ Sen jälkeen voit käyttää laitetta valitsemallasi kielellä.

## 7.6 Kenttälaitteen konfigurointi

### 7.6.1 Analysaattorin perusasetukset

#### Perusasetusten tekeminen

1. Siirry valikkoon **Setup/Basic setup analyzer**.
  - ↳ Tee seuraavat asetukset.

- Device tag  
Syötä laitteelle haluamasi nimi (maks. 32 merkkiä).
  - Set date  
Korjaa tarvittaessa asetettua päivämäärää.
  - Set time  
Korjaa tarvittaessa asetettua kellonaikaa.
2. Aseta pullot paikalleen ja aktivoi käytettävät pullot valikossa: **Bottle insertion/Bottle selection**.
  3. Tarkasta käytetyn kalibrointiliuoksen pitoisuus: **Calibration/Settings/Nominal concentration**.
  4. Valinnaisesti vaihda myös mittausväli: **Measurement/Measuring interval**.
    - ↳ Kaikki muut asetukset voidaan jättää tehdasoletusasetuksiksi toistaiseksi.
  5. Palaa mittaustilaan: paina ja pidä painettuna näyttöpainiketta **ESC** vähintään yhden sekunnin ajan.
    - ↳ Analysaattorisi toimii nyt yleisillä asetuksillasi. Lisävarusteena kytketyt anturit käyttävät kyseessä olevan anturityypin tehdasasetuksia ja viimeksi tallennettuja yksilöllisiä kalibrointiasetuksia.

Jos haluat jo asettaa lisäparametreja tuloon ja lähtöön kohteessa **Basic setup analyzer**:

- ▶ Määritä nykyiset lähdöt, releet, rajakytkimet ja laitediagnostiikka seuraavissa alavalikoissa.

## 7.6.2 Käyttöönottokäynnistäminen

### Käyttöönottokäynnistäminen

1. Valitse: **Menu/Operation /Maintenance/Commissioning/Start commissioning**.
  - ↳ Kun käyttöönotto on valmis, laite näyttää seuraavan viestin: **The operation was successful**.  
Jos toimenpide ei onnistunut tai peruutettiin, laite näyttää viestin ja korjaavat toimenpiteet. Tee korjaukset ja toista käyttöönotto.
2. Heti käyttöönoton aloittamisen jälkeen:  
Paina **MODE** ja vaihda automaattitilaan.
  - ↳ Kun käyttöönotto on onnistunut, nollapistekalibrointi alkaa automaattisesti; sitä seuraa kalibrointitekijän määrittäminen ja sitten ensimmäinen mittaus.









71529676

[www.addresses.endress.com](http://www.addresses.endress.com)

---