

Kort betjeningsvejledning **Liquiline System CA80COD**

Kolorimetrisk analysator til kemisk iltforbrug



Denne vejledning er en kort betjeningsvejledning, og den erstatter ikke betjeningsvejledningen, der fulgte med enheden.

Der kan findes yderligere oplysninger om instrumentet i betjeningsvejledningen og i den øvrige dokumentation, som kan findes på:

- www.endress.com/device-viewer
- Smartphone/tablet: Endress+Hauser Operations-app



A0023555

Indholdsfortegnelse








1	Om dette dokument	4
1.1	Advarsler	4
1.2	Symboler	4
1.3	Symboler på instrumentet	4
1.4	Dokumentation	5
2	Grundlæggende sikkerhedsanvisninger	6
2.1	Krav til personalet	6
2.2	Tilslaget brug	6
2.3	Sikkerhed på arbejdspladsen	6
2.4	Driftssikkerhed	6
2.5	Produktsikkerhed	7
3	Modtagelse og produktidentifikation	8
3.1	Modtagelse	8
3.2	Produktidentifikation	8
3.3	Leveringsomfang	9
3.4	Certifikater og godkendelser	9
4	Installation	10
4.1	Installationsbetingelser	10
4.2	Montering af analysatoren	15
4.3	Kontrol efter installation	25
5	Elektrisk tilslutning	25
5.1	Tilslutningsbetingelser	25
5.2	Tilslutning af analysatoren	25
5.3	Sikring af kapslingsklassen	29
5.4	Kontrol efter tilslutning	30
6	Betjeningsmuligheder	31
6.1	Betjeningsmenuens struktur og funktion	31
7	Ibrugtagning	31
7.1	Forberedende trin	32
7.2	Funktionskontrol	34
7.3	Tænding af måleinstrumentet	35
7.4	Adgang til konfigurationen (kun versionerne CA80COD-HR)	35
7.5	Indstilling af betjeningsprog	35
7.6	Konfiguration af måleinstrumentet	35

1 Om dette dokument

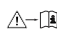


1.1 Advarsler

Oplysningernes struktur	Betydning
<p>FARE</p> <p>Årsager (/konsekvenser) Om nødvendigt konsekvenser af manglende overholdelse (hvis relevant)</p> <ul style="list-style-type: none"> ▶ Afhjælpning 	<p>Dette symbol gør dig opmærksom på en farlig situation. Hvis den farlige situation ikke undgås, vil det medføre dødsfald eller alvorlig personskade.</p>
<p>ADVARSEL</p> <p>Årsager (/konsekvenser) Om nødvendigt konsekvenser af manglende overholdelse (hvis relevant)</p> <ul style="list-style-type: none"> ▶ Afhjælpning 	<p>Dette symbol gør dig opmærksom på en farlig situation. Hvis den farlige situation ikke undgås, kan det medføre dødsfald eller alvorlig personskade.</p>
<p>FORSIGTIG</p> <p>Årsager (/konsekvenser) Om nødvendigt konsekvenser af manglende overholdelse (hvis relevant)</p> <ul style="list-style-type: none"> ▶ Afhjælpning 	<p>Dette symbol gør dig opmærksom på en farlig situation. Hvis denne situation ikke undgås, kan der forekomme mindre eller mere alvorlige personskader.</p>
<p>BEMÆRK</p> <p>Årsag/situation Om nødvendigt konsekvenser af manglende overholdelse (hvis relevant)</p> <ul style="list-style-type: none"> ▶ Handling/note 	<p>Dette symbol gør opmærksom på situationer, der kan medføre materielle skader.</p>

1.2 Symboler

	Yderligere oplysninger, tips
	Tilladt eller anbefalet
	Ikke tilladt eller anbefalet
	Reference til instrumentets dokumentation
	Reference til side
	Reference til figur
	Resultat af et trin

1.3 Symboler på instrumentet

	Reference til enhedens dokumentation
	Forsigtig: Farlig spænding
	Advarsel: Sundhedsfare

- ◆ Advarsel: Akut toksicitet
- ◆ Advarsel: Oxiderende
- ◆ Advarsel: Korroderende
- ◆ Advarsel: Farlig for vandmiljøet
- ☒ Produkter, der er forsynet med dette mærke, må ikke bortskaffes som sorteret kommunalt affald. De skal i stedet returneres til producenten med henblik på korrekt bortskaffelse.

1.4 Dokumentation

Disse anvisninger er et supplement til denne korte betjeningsvejledning og kan findes på produktsiderne på internettet:

- Betjeningsvejledning Liquiline System CA80COD
 - Beskrivelse af instrumentet
 - Ibrugtagning
 - Funktion
 - Softwarebeskrivelse (eksklusive sensormenuer, disse beskrives i en separat vejledning – se nedenfor)
 - Instrumentspecifik diagnostik og fejlfinding
 - Vedligeholdelse
 - Reparation og reservedele
 - Tilbehør
 - Tekniske data
- Betjeningsvejledning Memosens, BA01245C
 - Softwarebeskrivelse for Memosens-indgange
 - Kalibrering af Memosens-sensorer
 - Sensorspecifik diagnostik og fejlfinding
- Retningslinjer for kommunikation via fieldbus og webserver
 - PROFIBUS, SD01188C
 - Modbus, SD01189C
 - Webserver, SD01190C
 - EtherNet/IP, SD01293C
- Særlig dokumentation om reagenser:
CY80COD, 01583C

2 Grundlæggende sikkerhedsanvisninger

2.1 Krav til personalet

- Installation, ibrugtagning, betjening og vedligeholdelse af målesystemet må kun foretages af specialuddannet teknisk personale.
- Det tekniske personale skal autoriseres af anlægsoperatøren til at udføre de angivne aktiviteter.
- Den elektriske tilslutning må kun foretages af en elektriker.
- Det tekniske personale skal have læst og forstået denne betjeningsvejledning og skal følge dens anvisninger.
- Fejl ved målepunktet må kun afhjælpes af autoriserede fagfolk.



Reparationer, der ikke er beskrevet i betjeningsvejledningen, må kun foretages direkte hos producenten eller af serviceorganisationen.

2.2 Tilsigtet brug

Liquiline System CA80COD er en vådkemisk analysator til næsten kontinuerlig bestemmelse af det kemiske iltforbrug (COD) i flydende medier.

Analysatoren er beregnet til følgende anvendelsesområder:

- Overvågning af rensningsanlæggets udløb
- Kontrol af kommunalt spildevand
- Overvågning af industrielt spildevand
- Kontrol af industrielt spildevand

Brug af instrumentet til andre formål end det beskrevne udgør en trussel for menneskers sikkerhed og for hele målesystemet og er derfor ikke tilladt. Producenten påtager sig intet ansvar for skader, der skyldes forkert brug eller utilsigtet brug.

2.3 Sikkerhed på arbejdspladsen

Som bruger er du ansvarlig for, at følgende sikkerhedsbetingelser overholdes:

- Retningslinjer for installation
- Lokale standarder og bestemmelser
- Bestemmelser for eksplosionsbeskyttelse

Elektromagnetisk kompatibilitet

- Produktet er testet for elektromagnetisk kompatibilitet iht. de gældende internationale standarder for industrianvendelser.
- Den angivne elektromagnetiske kompatibilitet gælder kun for et produkt, der er tilsluttet iht. denne betjeningsvejledning.

2.4 Driftssikkerhed

Før ibrugtagning af hele målepunktet:

1. Kontroller, at alle tilslutninger er korrekte.
2. Sørg for, at elektriske kabler og slangetilslutninger ikke er beskadigede.

3. Brug ikke beskadigede produkter, og beskyt dem mod utilsigtet brug.
4. Mærk beskadigede produkter som defekte.

Under drift:

1. Hvis fejl ikke kan afhjælpes:
Produkterne skal tages ud af brug og skal beskyttes mod utilsigtet brug.
2. Hold døren lukket, når der ikke foretages service og vedligeholdelsesarbejde.

FORSIGTIG

Aktiviteter, mens analysatoren er i brug

Risiko for personskade og infektion fra medie!

- ▶ Før du løsner slanger, skal det sikres, at handlinger som f.eks. pumpning af prøve ikke er aktiveret eller snart på vej til at starte.
- ▶ Brug beskyttelsestøj, -briller og -handsker, eller træf andre relevante foranstaltninger for at beskytte dig selv.
- ▶ Tør spildt reagens op med en engangsklud, og skyl med rent vand. Tør derefter de rengjorte områder efter med en klud.

FORSIGTIG

Risiko for personskade fra dørstopmekanisme

- ▶ Åbn altid døren helt for at sikre, at dørstoppet aktiveres ordentligt.

2.5 Produktsikkerhed

2.5.1 Avanceret teknologi

Produktet er designet, så det opfylder de nyeste sikkerhedskrav, og fabrikken har testet og leveret det i en tilstand, hvor det er sikkert at betjene. De relevante bestemmelser og internationale standarder er blevet overholdt.

Instrumenter, der er tilsluttet analysatoren, skal overholde de gældende sikkerhedsstandarder.

2.5.2 IT-sikkerhed

Garantien gælder kun, hvis instrumentet installeres og bruges som beskrevet i betjeningsvejledningen. Instrumentet er udstyret med sikkerhedsmekanismer, der hjælper med at beskytte det mod utilsigtede ændringer af instrumentets indstillinger.

IT-sikkerhedsforanstaltninger i form af sikkerhedsstandarder for operatører, som har til formål at give ekstra beskyttelse for instrumentet og overførsel af instrumentdata, skal implementeres af operatørerne selv.

3 Modtagelse og produktidentifikation

3.1 Modtagelse

1. Kontroller, at emballagen ikke er beskadiget.
 - ↳ Underret leverandøren om eventuelle skader på emballagen.
Gem den beskadigede emballage, indtil problemet er blevet løst.
2. Kontroller, at indholdet ikke er beskadiget.
 - ↳ Underret leverandøren om eventuelle skader på det leverede indhold.
Gem de beskadigede artikler, indtil problemet er blevet løst.
3. Kontroller, at leveringen er komplet, og at der ikke mangler noget.
 - ↳ Sammenhold forsendelsespapirerne med ordren.
4. Pak produktet i forbindelse med opbevaring og transport, så det er beskyttet mod stød og fugt.
 - ↳ Den originale emballage giver den bedste beskyttelse.
Sørg for at overholde de tilladte omgivende forhold.

Kontakt din leverandør eller det lokale salgscenter, hvis du har spørgsmål.

BEMÆRK

Forkert transport kan beskadige analysatoren

- ▶ Brug altid en løftetruck eller gaffeltruck til at transportere analysatoren.

3.2 Produktidentifikation

3.2.1 Typeskilt

Typeskilte kan findes:

- På indersiden af døren fornedet til højre eller foran i nederste højre hjørne
- På emballagen (klæbemærkat, stående format)

Typeskiltet giver følgende oplysninger om enheden:

- Producent-id
- Ordrekode
- Udvidet ordrekode
- Serienummer
- Firmware-version
- Omgivende forhold og procesforhold
- Indgangs- og udgangsværdier
- Måleområde
- Aktiveringskoder
- Sikkerhedsoplysninger og advarsler
- Certifikatoplysninger
- Godkendelser iht. den bestilte version

- ▶ Sammenhold oplysningerne på typeskiltet med bestillingen.

3.2.2 Produktidentifikation

Produktside

www.endress.com/ca80cod

Fortolkning af ordrekoden

Produktets ordrekode og serienummer kan findes følgende steder:

- På typeskiltet
- I leveringspapirerne

Find oplysningerne på produktet

1. Gå til www.endress.com.
2. Vælg søgefunktionen (forstørrelsesglas).
3. Angiv et gyldigt serienummer.
4. Søg.
 - ↳ Produktstrukturen vises i et pop op-vindue.
5. Klik på produktbilledet i pop op-vinduet.
 - ↳ Der åbnes et nyt vindue (**Device Viewer**). Alle oplysningerne relateret til instrumentet vises i vinduet samt i produktdokumentationen.

3.2.3 Producentens adresse

Endress+Hauser Conducta GmbH+Co. KG
Dieselstraße 24
D-70839 Gerlingen

3.3 Leveringsomfang

Leveringen omfatter følgende:

- 1 analysator i den bestilte version med valgfri hardware
 - 1 kort betjeningsvejledning (trykt udgave)
 - 1 vedligeholdelsesvejledning
 - Sugfilter
 - Rengøringsbørste til doseringsenhed
 - Ekstraudstyr
- Hvis du har spørgsmål:
Kontakt leverandøren eller det lokale salgscenter.

3.4 Certifikater og godkendelser

3.4.1 CE-mærkning

Produktet opfylder kravene i de harmoniserede europæiske standarder. Det overholder derfor lovkraevne i EU-direktiverne. Producenten bekræfter med CE-mærkningen, at instrumentet er testet og i orden.

3.4.2 Andre standarder og retningslinjer

EAC

Produktet er blevet certificeret iht. retningslinjerne TP TC 004/2011 og TP TC 020/2011, som gælder i Det Europæiske Økonomiske Samarbejdsområde (EØS). Produktet er forsynet med EØS-overensstemmelsesmærkningen.

4 Installation

⚠ FORSIGTIG

Forkert transport kan forårsage personskade og beskadige instrumentet.

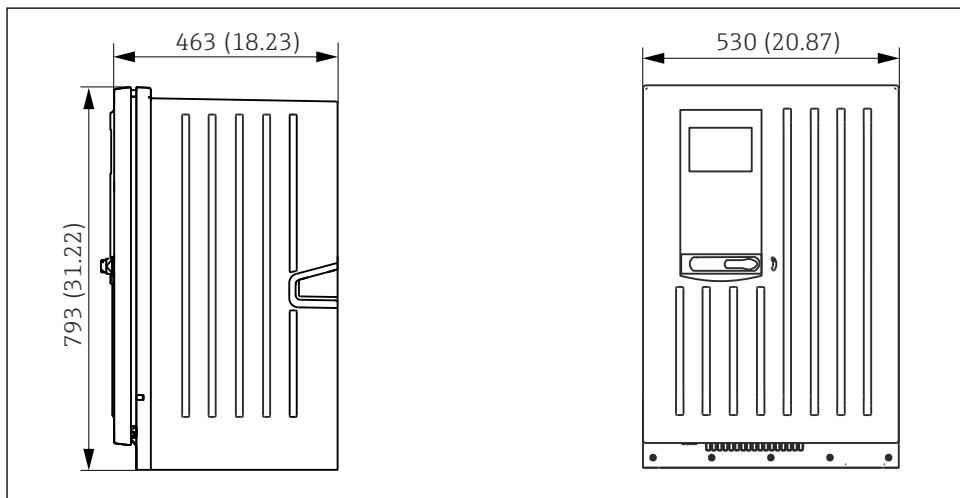
- ▶ Brug altid en løftetruck eller gaffeltruck til at transportere analysatoren. Der skal være to personer om installationen.
- ▶ Løft instrumentet i de indbyggede greb.

4.1 Installationsbetingelser

Instrumentet kan monteres på følgende måder:

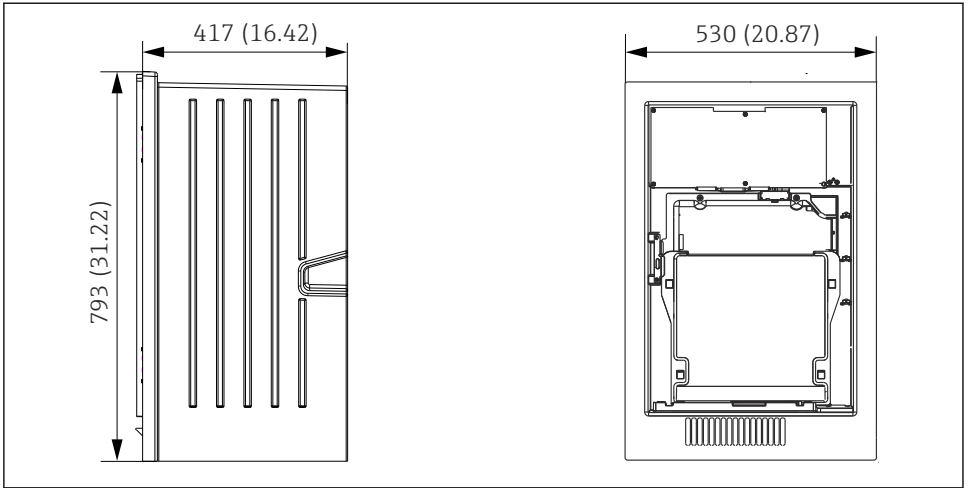
- Monteret på en væg
- Monteret på en base
- Søjlemontering/på en søjle (tilbehør)

4.1.1 Mål



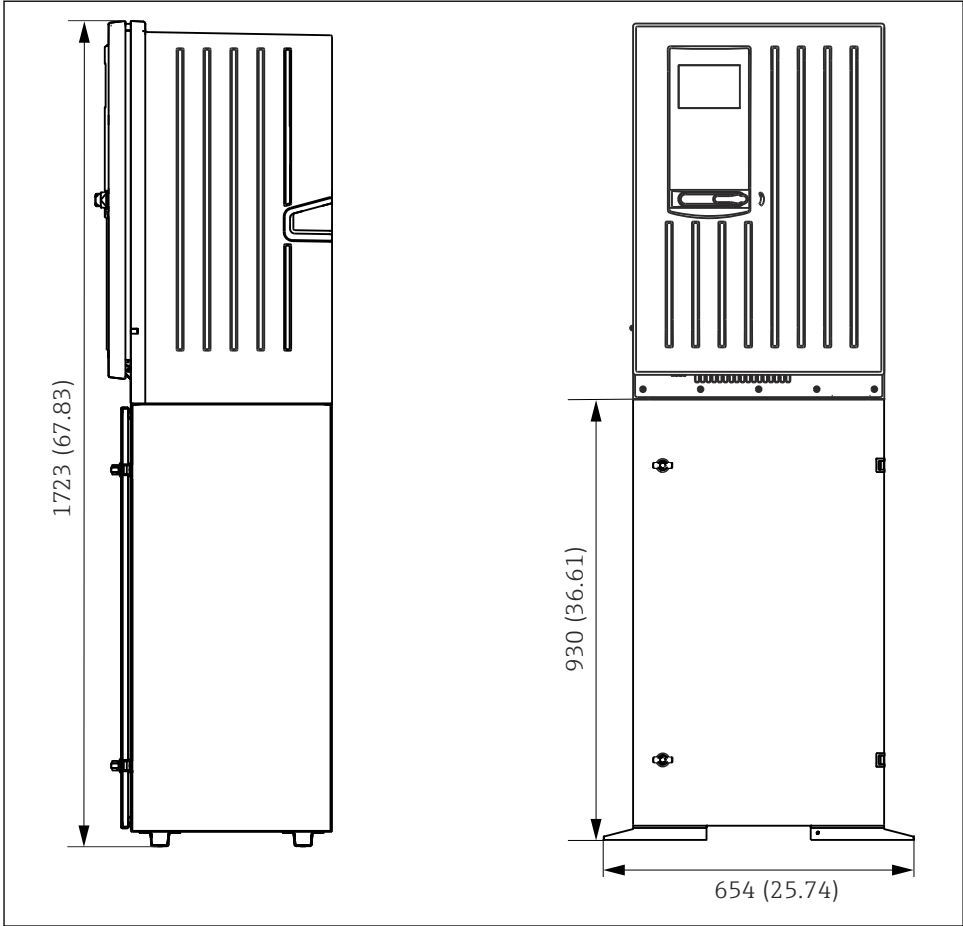
A0028820

- 1 *Liquiline System CA80 lukket version, mål i mm (in)*



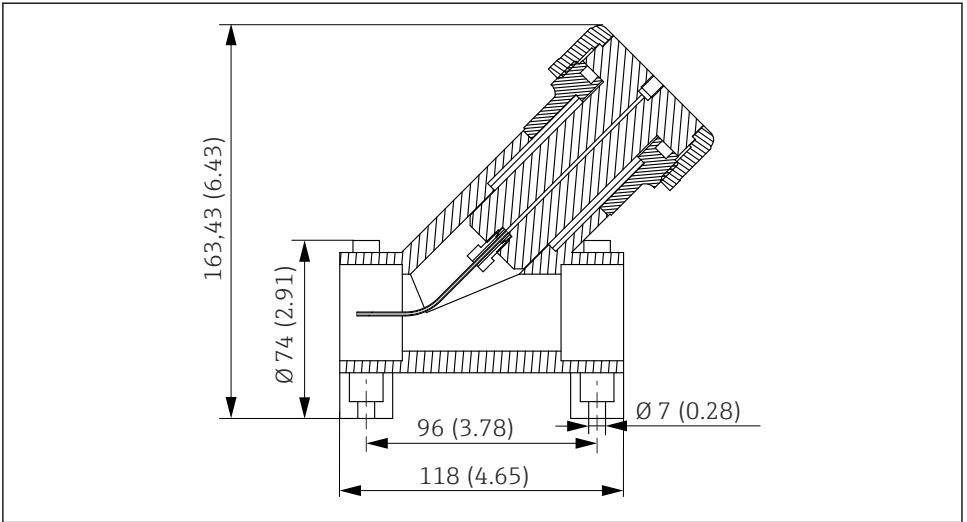
A0030419

2 *Liquiline System CA80 åben version, mål i mm (in)*



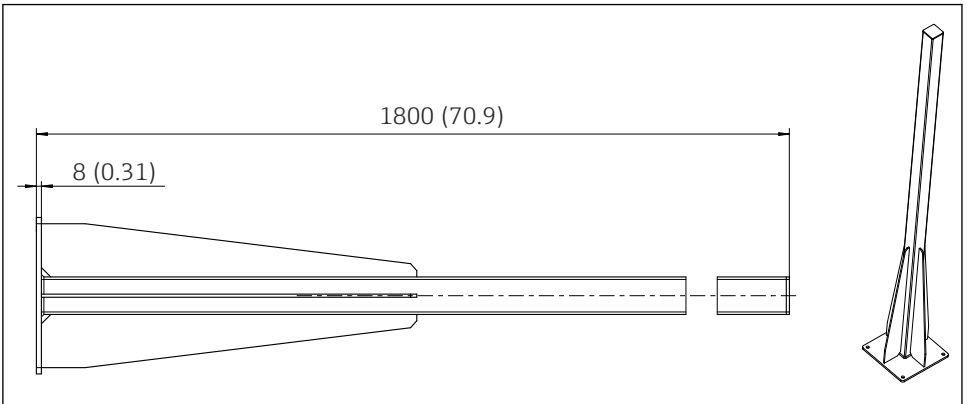
A0028821

3 *Liquiline System CA80 med base, mål i mm (in)*



A0030527

4 Y-filter (ekstraudstyr), mål i (in)



A0041592

5 Søjle (tilbehør) til "udendørs" version, mål i mm (tommer)

4.1.2 Monteringssted

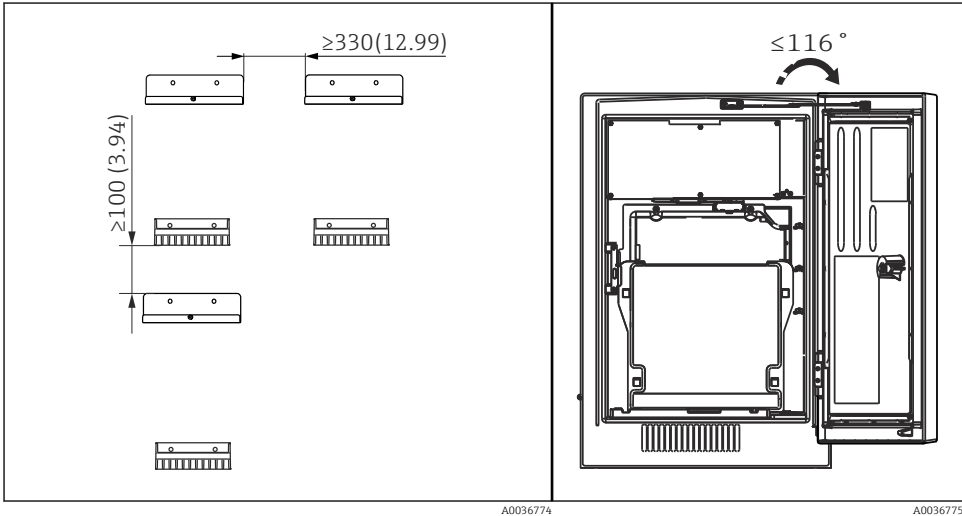
Bemærk følgende ved opstilling af instrumentet:

- ▶ Ved montering på en væg skal det sikres, at væggen har tilstrækkelig lastbærende kapacitet og er helt vinkelret.
- ▶ Ved montering på en fod skal enheden opstilles på en plan overflade.
- ▶ Beskyt instrumentet mod ekstra varme (f.eks. fra et varmesystem).
- ▶ Beskyt instrumentet mod mekaniske vibrationer.

- ▶ Beskyt instrumentet mod korrosive gasser, f.eks. hydrogensulfid (H_2S) og .
- ▶ Vær opmærksom på den maksimale højdeforskel og den maksimale afstand fra prøveudtagningspunktet.
- ▶ Kontroller, at enheden kan tømmes frit uden nogen opsugningseffekt.
- ▶ Kontrollér, at luften kan strømme frit på forsiden af huset.
- ▶ Åbne analysatorer (dvs. analysatorer, som ikke har nogen låge) må kun opstilles i lukkede områder eller i et beskyttelseskabinet eller en tilsvarende facilitet.

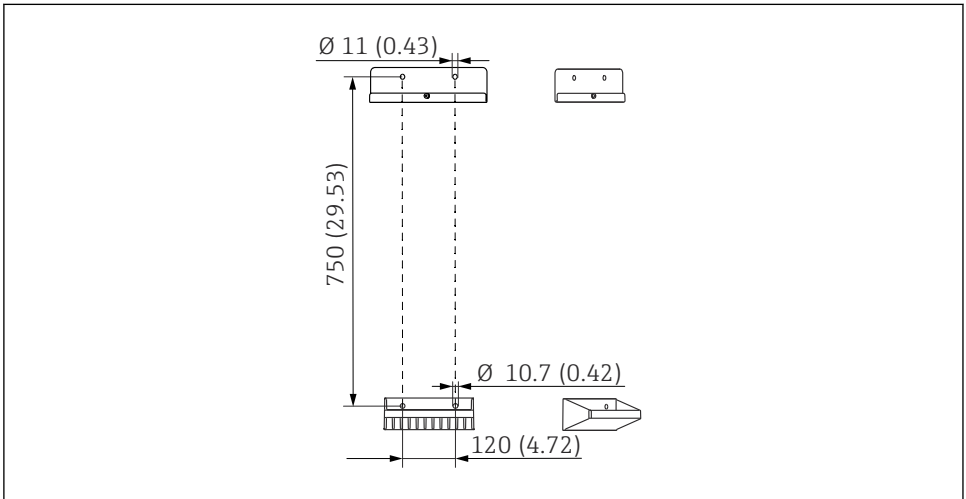
4.1.3 Påkrævet plads til montering

Påkrævet plads til installation af analysator



- 6 Påkrævet minimumplads ved montering. Teknisk enhed mm (in).
 7 Maks. åbningsvinkel

Påkrævet plads til installation af vægmonteret version



A0036779

8 Holderenhedens mål. Teknisk enhed mm (in)

4.2 Montering af analysatoren

4.2.1 Montering af analysatoren på en væg

⚠ FORSIGTIG

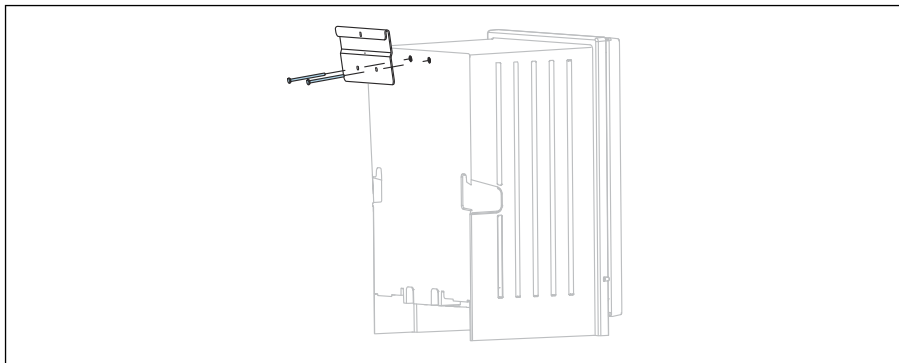
Forkert installation kan forårsage personskade og beskadige instrumentet.

- Ved montering på en væg skal det kontrolleres, at analysatoren er helt hæftet på vægholderenheden foroven og forneden, og analysatoren skal fastgøres på den øverste vægholderenhed vha. fastgørelsesskruen.

Der medfølger ikke monteringsmaterialer til fastgørelse af instrumentet på væggen.

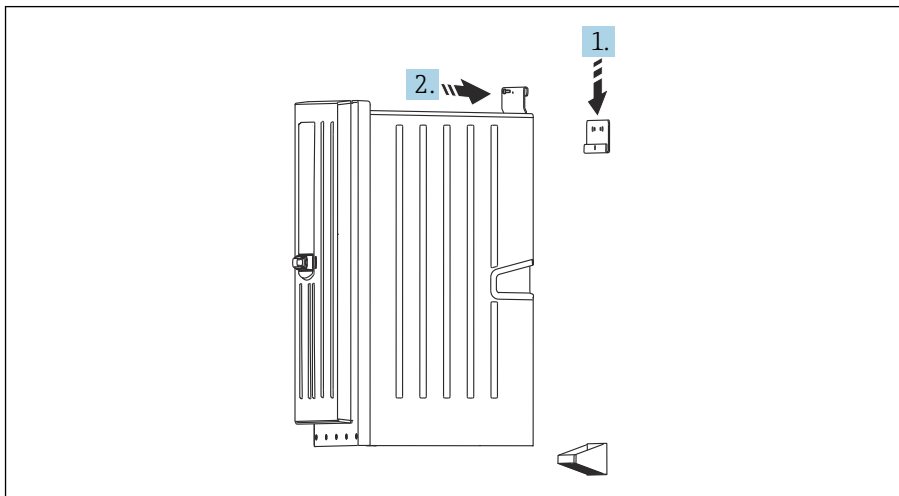
1. Kunden skal sørge for monteringsmaterialer til at fastgøre instrumentet på væggen (skruer, rawplugs) på stedet.
2. Monter vægholderenheden (to dele) på væggen.

3.



Fastgør monteringsdelen på huset.

4.



A0036781

Fastgør analysatoren til vægholderenheden (1).

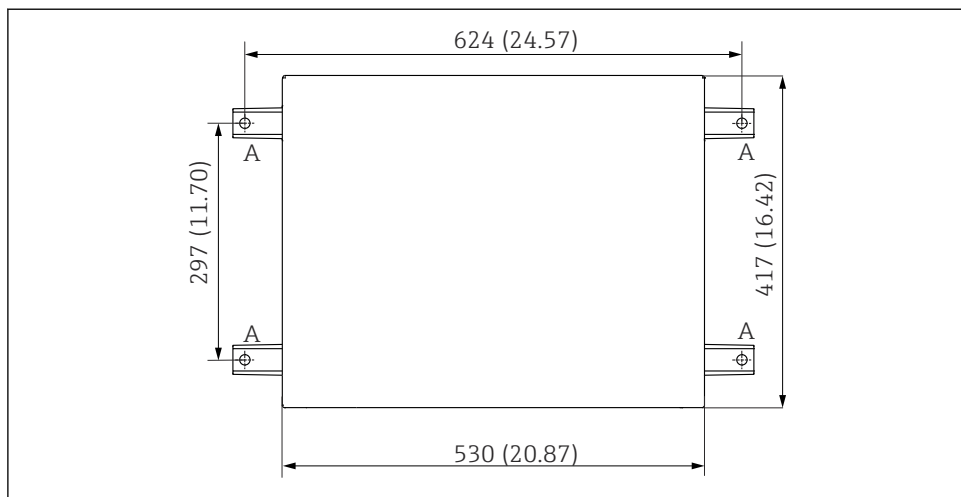
5. Fastgør monteringsdelen og vægholderenheden med den medfølgende skrue (2).

4.2.2 Installation af version med analysatorfod

⚠ FORSIGTIG

Forkert installation kan forårsage personskade og beskadige instrumentet.

- Hvis versionen med analysatorfod bruges, skal det sikres, at analysatorfoden er fastgjort til gulvet.

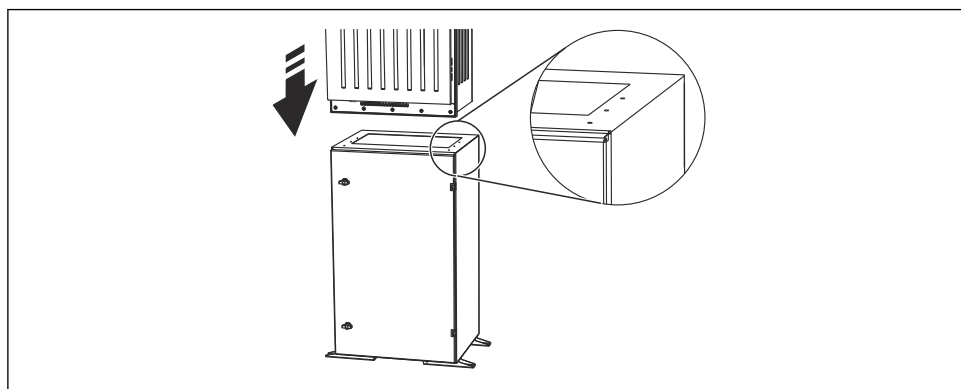


A0036783

9 Fundamentsplan

A Fastgørelselementer (4 x M10)

--- Mål for Liquiline System CA80



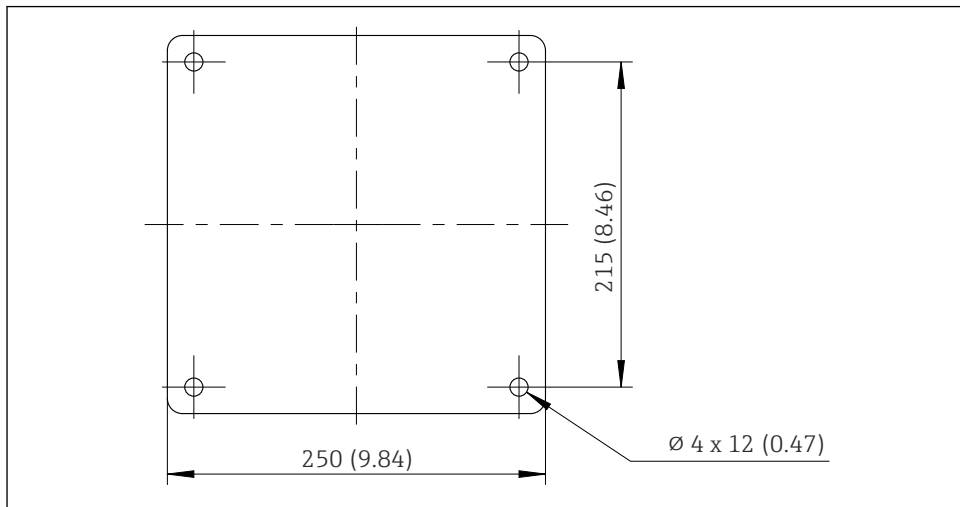
A0036785

10 Fastgørelse af basen

1. Skru basen på jorden.
2. Få to personer til at løfte analysatoren og anbringe den på basen. Brug de indbyggede greb.
3. Skru basen på analysatoren med de 6 medfølgende skruer.

4.2.3 "Udendørs" version: montering på en søjle

Opsætning af søjlen



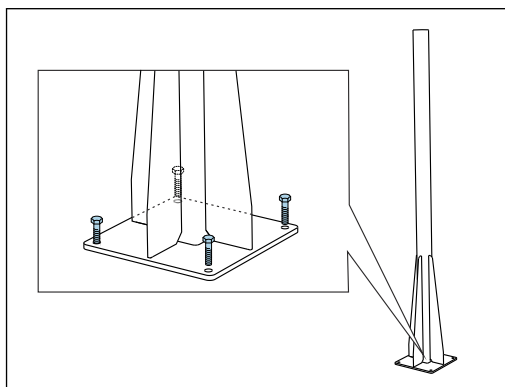
A0041437

11 Fundamentsplan, mål i mm (tommer)

i Ved installation udendørs er det vigtigt at sikre korrekt beskyttelse mod lynnedslag.

1. Klargør fundamentet på installationsstedet.

2.



Opsæt søjlen, og fastgør den til fundamentet med fire sikringsskruer (som leveres af kunden¹⁾).

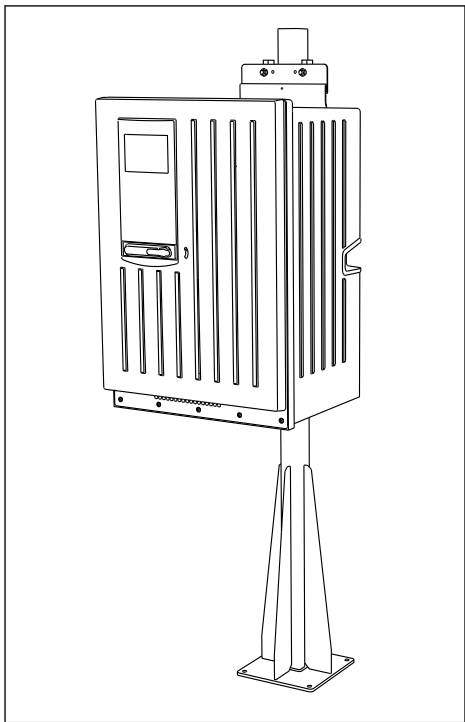
1) Vi anbefaler: bolte med sekskantet hoved og stift, DIN 931: M10x100 i A2-kvalitet + skive + velegnet stik

Påkrævet værktøj til søjlemontering

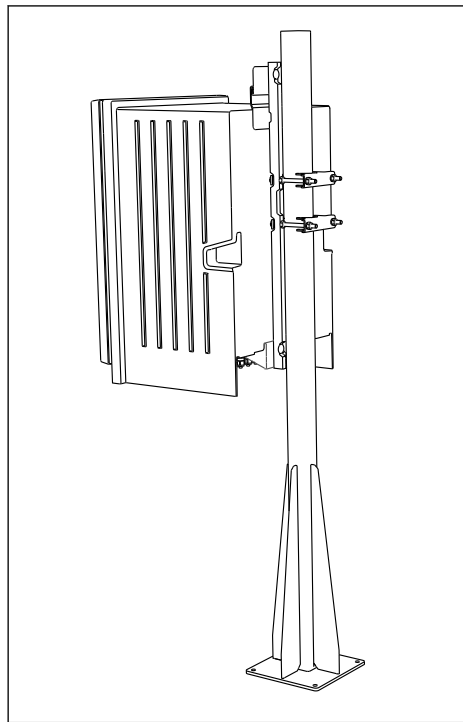
Følgende værktøj skal stilles til rådighed af kunden på installationsstedet til montering af analysatoren på søjlen:

- Fastnøgle, 17 mm AF (til søjleholderen)
- Torx-skruetrækker TX45 (til analysatorens vægholderenhed, torx-skruer M8x20)
- Torx-skruetrækker TX25 (til fastgørelse af vægholderenheden på søjleholderen, torx-skruer M5x12)

Montering af analysatoren på søjlen



A0041425

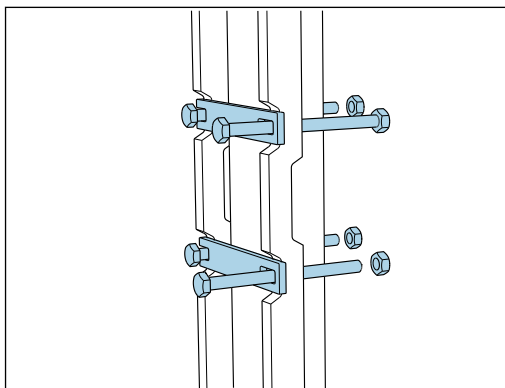


A0041426

 12 Analysator monteret på søjle (set forfra)

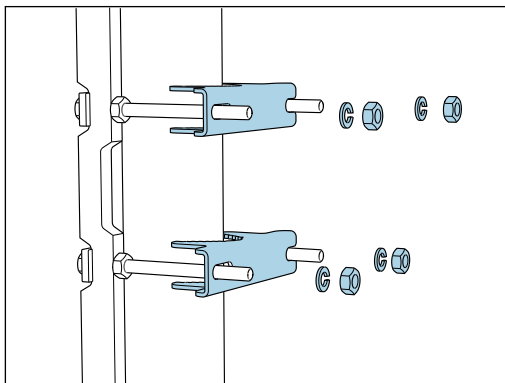
 13 Analysator monteret på søjle (set bagfra)

1.



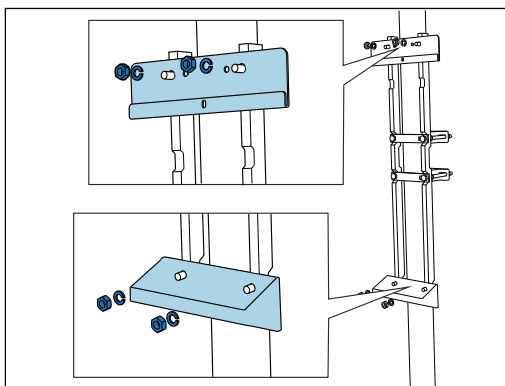
Fastgør søjleholderens klemme til fastgørelsesstængerne og søjlen ved hjælp af møtrikkerne.

2.



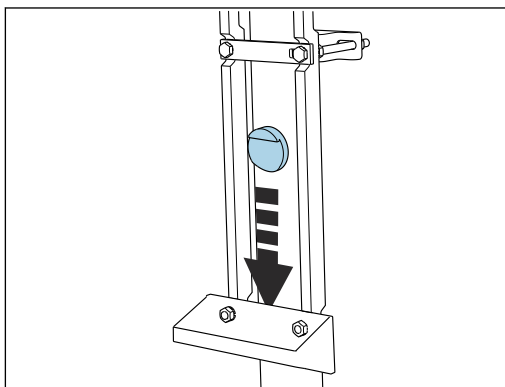
Monter de modstående dele, og fastgør søjleholderen med fjederskiver og møtrikker.

3.



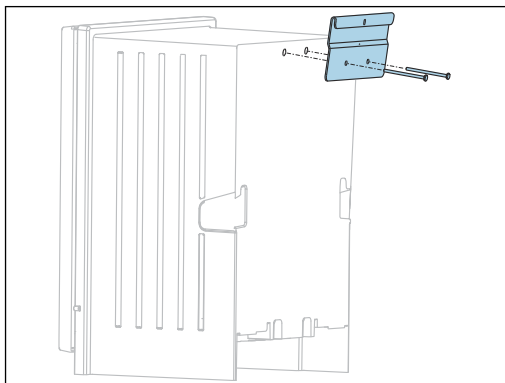
Monter vægholderenheden (medfølger sammen med analysatoren) på søjleholderen.

4.



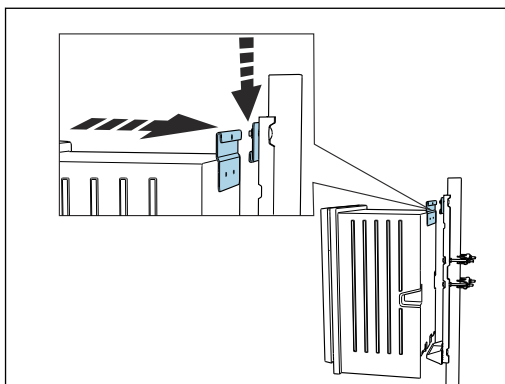
Indsæt mellemstykket.

5.



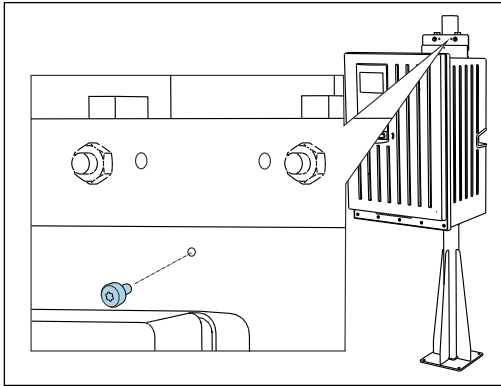
Skrú vægholderenhedens ophængningsbeslag (medfølger sammen med analysatoren) fast på analysatoren.

6.



Fastgør analysatoren.

7.



Fastgør den øverste vægholderenhed med den medfølgende skrue.

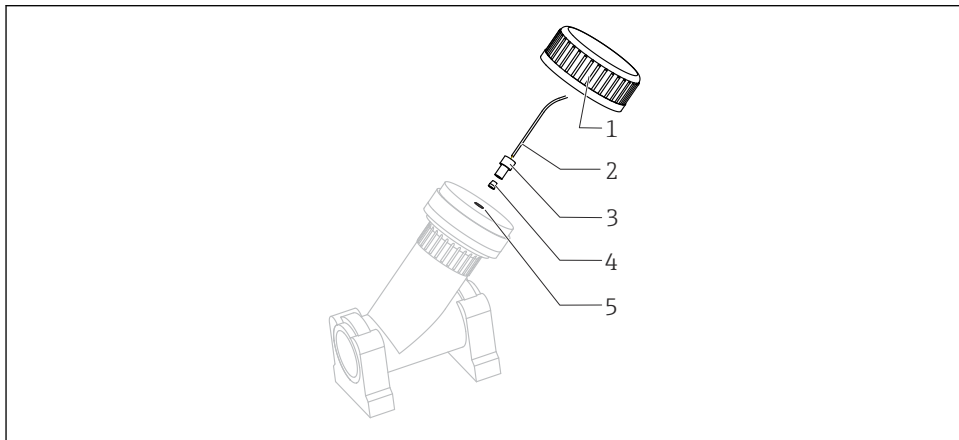
4.2.4 Montering af Y-filteret (ekstraudstyr)

Y-filteret er konstrueret til direkte at tage partikelfyldte prøver fra rør. Det betyder, at det er muligt at fastslå COD. Her er det nødvendigt at medtage partikler op til en defineret størrelse i målingen.

Monteringsmaterialer medfølger ikke.

- Kunden skal selv sørge for monteringsmaterialerne.

Montering af Y-filteret på en jævn overflade



A0030604

14 Y-filter

- 1 Omløbermøtrik
- 2 Slange til analysator
- 3 Gevindsamling
- 4 Terminalrør
- 5 Borehul med gevind

1. Monter Y-filteret på rørklemmerne på en jævn overflade.
2. Juster Y-filteret.

Påsætning af de selvklæbende fittings

3. Rengør klæbefladerne (rørenden udvendigt, krave eller vinkelstykke på indersiden) med en klud.
4. Lad de rengjorte overflader tørre i ca. 5 minutter.
5. Påfør limen jævnt (lukket klæbelag) på overfladerne (først krave, derefter rør).
6. Saml delene med det samme (skru dem mest muligt sammen).
7. Fjern overskydende lim.
8. Lad limen på de limede dele hærde i mindst 24 timer, før der køres prøve gennem systemet.

Sikring af prøveslangen

9. Drej omløbermøtrikken for at fjerne den.
10. Monter gevindsamlingen og terminalrøret, som sidder på slangen, på analysatoren.
11. Skru slangen med terminalrøret og gevindsamlingen i det gevindskårne borehul.
12. Drej omløbermøtrikken for at fastgøre den.

4.3 Kontrol efter installation

Kontroller efter montering, at alle tilslutninger er sikre.

5 Elektrisk tilslutning

ADVARSEL

Instrumentet er strømførende!

Forkert tilslutning kan medføre personskade eller dødsfald!

- ▶ Den elektriske tilslutning må kun foretages af en elektriker.
- ▶ Elektrikeren skal have læst og forstået denne betjeningsvejledning og skal følge dens anvisninger.
- ▶ Kontroller **før** tilslutningsarbejde udføres, at der ikke er spændingsførende kabler.
- ▶ Kontroller før den elektriske tilslutning, om det forhåndsinstallerede strømkabel overholder de lokale nationale specifikationer for elektriske sikkerhed.

5.1 Tilslutningsbetingelser

5.1.1 Kabeltyper

Strømforsyningskabel Der medfølger ikke et strømforsyningskabel til den "udendørs" version!	Strømforsyningskabel med blændprop Kabellængde 4,3 m (14,1 ft)
Netspænding	Udsvinget i netspændingen må ikke være mere end $\pm 10\%$ i forhold til de angivne værdier på typeskiltet.
Analog, signal og transmissionslinjer	f.eks. LiYY 10 x 0,34 mm ²

5.1.2 "Udendørs" version

BEMÆRK

Harmoniske bølger ved indgangen fra enhedens forsyningsspænding

Højere strålingsværdier

- ▶ Undgå harmoniske bølger fra enhedens spændingsindgang, eller begræns dem, f.eks. ved at tilslutte et lysnetfilter længere oppe i processen.

5.2 Tilslutning af analysatoren

BEMÆRK

Instrumentet har ikke en strømafbryder

- ▶ Instrumentet skal installeres i nærheden (afstand < 3 m (10 ft)) af en let tilgængelig stikkontakt med sikring, så den kan frakobles strømforsyningen.
- ▶ Følg anvisninger for beskyttende jord ved installation af analysatoren.

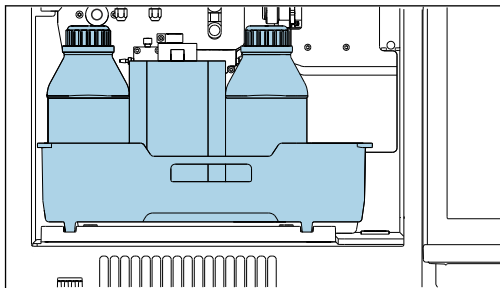
5.2.1 Føring af kablet i tilslutningsrummet

Analysatoren leveres med et forhåndsinstalleret strømkabel. (Dette er ikke tilfældet for den "udendørs" version)

- For kabinetversioner er kabellængden ca. 4,3 m (14,1 ft) fra husets gulv.
- For analysatorfødder er kabellængden ca. 3,5 m (11,5 ft) fra fundamentet.

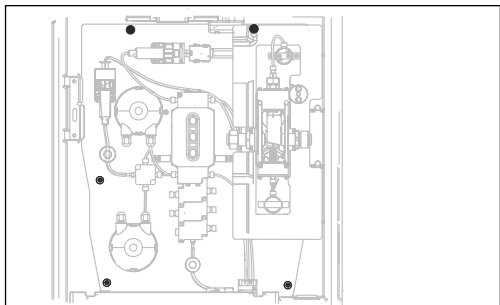
Tilslutning af analoge indgange og udgange, Memosens-sensorer eller digitale fieldbus'er

1.



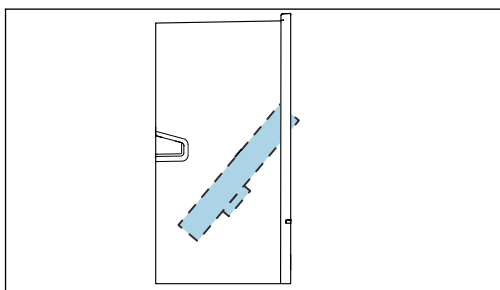
Fjern flaskebakken: Løft lidt op i det indbyggede greb, og træk fremad.

2.



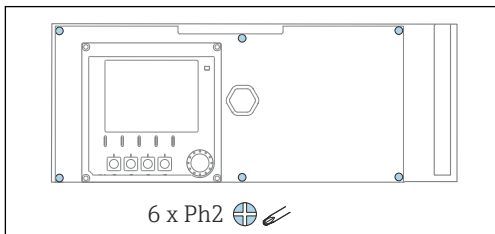
Løsn de 5 skruer på carrier board med en torx-skruetrækker (T25).

3.



Vip carrier board fremad.

4.

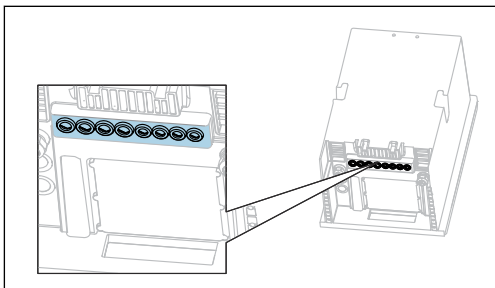


Brug en Phillips-skruetrækker til at løsne de seks skruer på elektronikkammets låg, og fold låget ud i retning mod fronten.

5. **Kun for bestilte versioner med G- eller NPT-forskruninger:**

Udskift de forhåndsmonterede kabelforskruninger med M-gevind med de G- eller NPT-kabelforskruninger, der medfølger. Dette påvirker ikke M32-kabelforskruningerne.

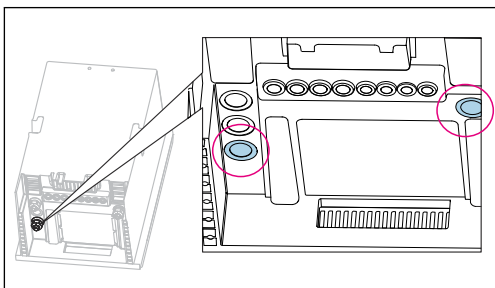
6.



Før kablerne gennem kabelforskruningerne fornedet på instrumentet.

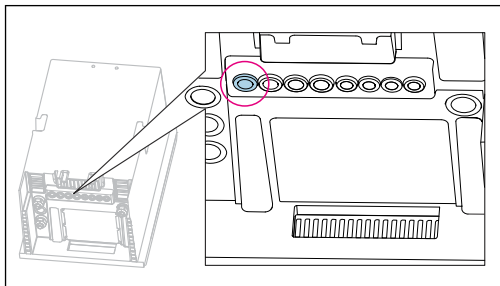
Kun for den "udendørs" version

7.



Før den opvarmede returslange (til venstre på billedet) og den opvarmede prøveslange (til højre på grafikken) gennem de angivne kabelforskruninger.

8.



Før strømforsyningskablet, som kunden sørger for på installationsstedet, gennem den angivne kabelforskruning.

Alle versioner


9. Før kablerne på instrumentets bagpanel, så de er ordentligt beskyttet. Brug kabelklemmer.
10. Før kablet til elektronikrummet.

Efter tilslutning:

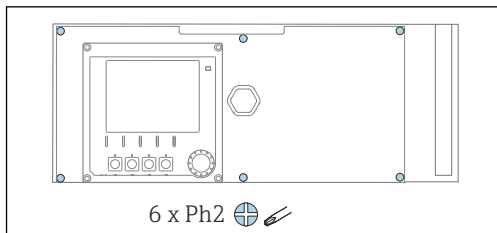
1. Fastgør elektronikrummets dæksel med de seks skruer.
2. Fold carrier board op, og brug de 5 skruer til at fastgøre den efter tilslutning.
3. Stram kabelforskruningerne fornedet på instrumentet for at sikre kablerne.
4. Anbring flaskebakken i huset igen.

5.2.2 "Udendørs" version: Tilslutning af strømforsyning og slangeopvarmning

Strømforsyningskablet medfølger ikke ved levering. Kunden skal selv sørge for det.

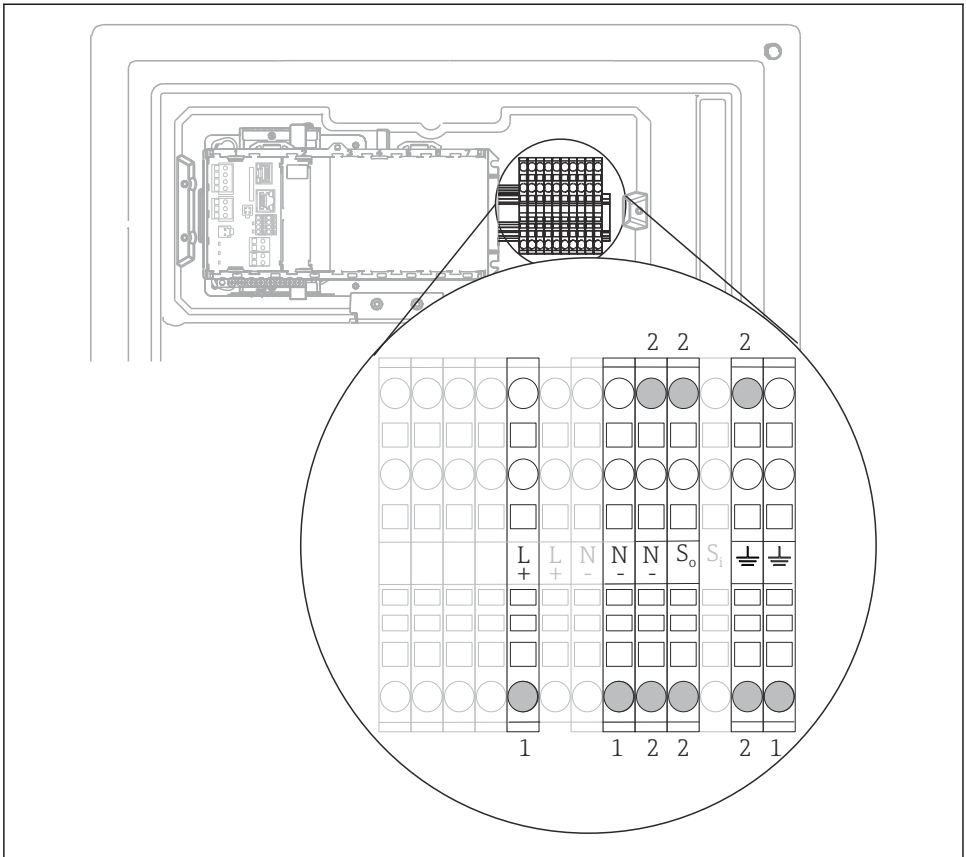
1. Før strømforsyningskablet og kablet til slangeopvarmningen nedefra gennem kabelforskruningen på instrumentets indvendige bagpanel, og før dem opad og ind i elektronikrummet (→  27).

2.



Brug en Phillips-skrutetrækker til at løsne de seks skruer på elektronikrummets låg, og fold låget ud i retning mod fronten.

3. Tilslut kablet.



A0044094

15 Klemmetildeling til den "udendørs" version

- 1 Klemmer til strømforsyning
- 2 Klemmer til slangeopvarmning (2x)

5.3 Sikring af kapslingsklassen

Kun de mekaniske og elektriske tilslutninger, der beskrives i denne vejledning, og som er nødvendige for den påkrævede, beregnede brug, må foretages på det leverede instrument.

- ▶ Vær omhyggelig, når arbejdet udføres.

De individuelle kapslingsklasser, der er tilladt for dette produkt (uigennemtrængelighed (IP), elektrisk sikkerhed, EMC-interferensimmunitet, Ex-beskyttelse) kan ikke længere garanteres, hvis f.eks. følgende gør sig gældende :

- Dækslerne er taget af
- Der bruges andre strømforsyninger end de medfølgende
- Kabelforskrutninger er ikke strammet ordentligt (skal strammes med 2 Nm (1.5 lbf ft) for det bekræftede niveau af IP-beskyttelse)
- Der bruges uegnede kabeldiametre til kabelforskrutningerne
- Moduler er ikke sikret ordentligt
- Displayet er ikke sikret ordentligt (risiko for indtrængende fugt pga. utilstrækkelig forsegling)
- Kabler/kabelender, som er løse eller ikke strammet ordentligt
- Der er ledende kableledere i instrumentet

5.4 Kontrol efter tilslutning

ADVARSEL

Tilslutningsfejl

Menneskers og målepunktets sikkerhed er i fare! Producenten påtager sig ikke noget ansvar for fejl, der skyldes manglende overholdelse af anvisningerne i denne vejledning.

- ▶ Tag kun enheden i brug, hvis du kan svare **ja** på **alle** de følgende spørgsmål.

Enhedens tilstand og specifikationer

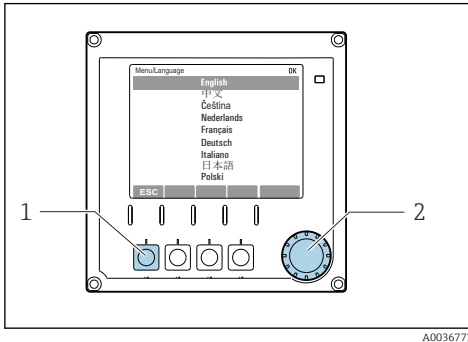
- ▶ Er enhederne og alle kablerne fri for udvendige skader?

Elektrisk tilslutning

- ▶ Er de monterede kabler uden trækpåvirkninger?
- ▶ Er kablerne ført uden løkker og viklinger?
- ▶ Er signalkablerne tilsluttet korrekt iht. ledningsdiagrammet?
- ▶ Sidder alle plugin-klemmer ordentligt fast?
- ▶ Sidder alle tilslutningslederne sikkert i kabelklemmerne?

6 Betjeningsmuligheder

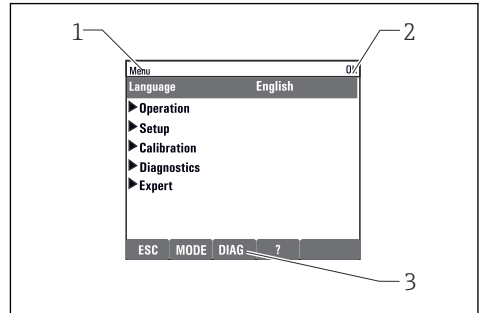
6.1 Betjeningsmenuens struktur og funktion



A0036773

16 Display (eksempel)

- 1 Genvejstast (trykkefunktion)
- 2 Navigator (jog/dreje- og tryk/hold-funktion)



A0040682

17 Display (eksempel)

- 1 Menusti og/eller instrumentbetegnelse
- 2 Statusindikator
- 3 Tildeling af genvejstaster, ESC: Gå tilbage, MODE: Hurtig adgang til ofte brugte funktioner, DIAG: Link til diagnostikmenu ?: Hjælp, hvis det er tilgængeligt

7 Ibrugtagning

Inden forsyningsspændingen påføres

På grund af instrumentets design kan der forekomme høj tændingsstrøm, hvis instrumentet tages i brug ved lave temperaturer. Den effekt, der er angivet på typeskiltet, refererer til strømforbruget efter et minuts drift, når instrumentet bruges ved 5 °C (41 °F).

- ▶ **"Kun udendørs versionen:** For at undgå at overbelaste strømkablet eller udløse hovedsikringen må instrumentet kun tages i brug ved temperaturer ≥ 5 °C (41 °F).





Aktiviteter, mens analysatoren er i brug

Risiko for personskade og infektion fra medie!

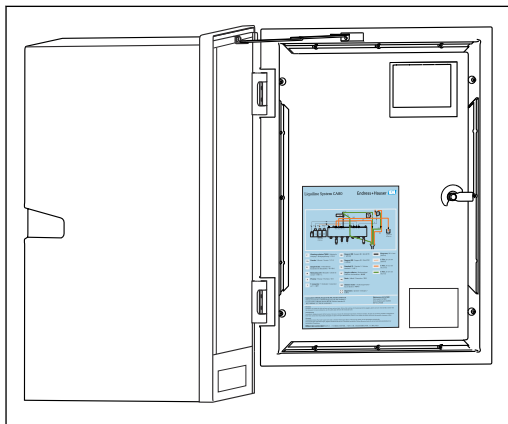
- ▶ Før du løsner slanger, skal det sikres, at handlinger som f.eks. pumpning af prøve ikke er aktiveret eller på vej til at starte.
- ▶ Brug beskyttelsestøj, -briller og -handsker, eller træf andre relevante foranstaltninger for at beskytte dig selv.
- ▶ Tør spildt reagens op med en engangsklud, og skyl med rent vand. Tør derefter de rengjorte områder efter med en klud.

7.1 Forberedende trin

7.1.1 Ibrugtagningstrin

1. Tilslut prøveforsyningssystemets væskeførende slanger. →  33
2. Kontroller alle slangetilslutningerne visuelt for at sikre, at alt er korrekt. Brug slangetilslutningsdiagrammet →  32.
3. Indsæt flaskerne, og udfør de vigtigste menuindstillinger. →  35
4. Start ibrugtagning via menuen. →  36


7.1.2 Slangetilslutningsdiagram

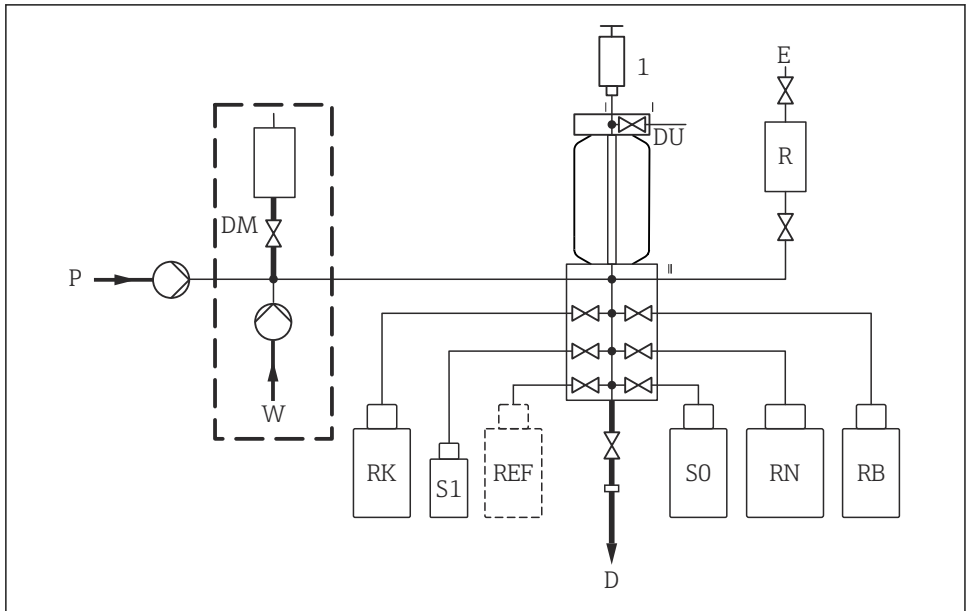


A0041298

Diagrammerne nedenfor afspejler status på tidspunktet for udgivelse af denne dokumentation. Det slangetilslutningsdiagram, der gælder for din instrumentversion, kan findes på indersiden af analysatorens låge.

- Slangerne må kun tilsluttes som angivet i dette diagram.

 18 Slangetilslutningsdiagram



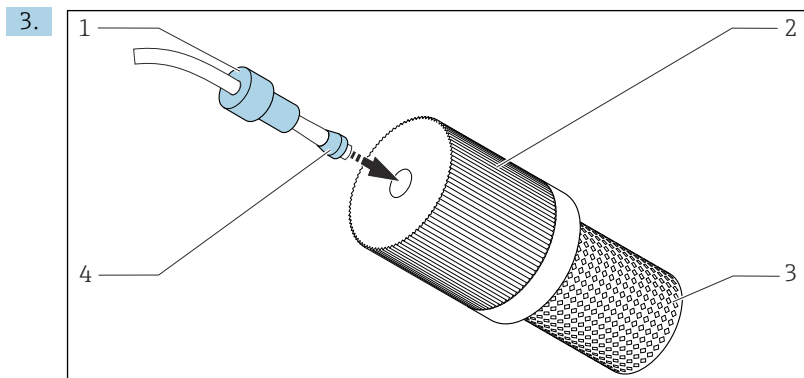
A0041478

19 Liquiline System CA80COD

<i>P</i>	<i>Prøve</i>	<i>D</i>	<i>Udløb</i>
<i>DM</i>	<i>Fortyndingsmodul (ekstraustyr)</i>	<i>SO</i>	<i>Nulstandard 0</i>
<i>W</i>	<i>Vand til fortyndingsmodul (ekstraustyr)</i>	<i>RN</i>	<i>Reagens RN</i>
<i>RK</i>	<i>Reagens RK</i>	<i>RB</i>	<i>Reagens RB</i>
<i>S1</i>	<i>Standardopløsning 1</i>	<i>E</i>	<i>Ventilation</i>
<i>DU</i>	<i>Doseringsenhed</i>	<i>R</i>	<i>Trykreaktor</i>
<i>1</i>	<i>Dispenser</i>	<i>REF</i>	<i>C</i>

7.1.3 Tilslutning af prøveindløbslangen

1. Sørg for, at der er en konstant og tilstrækkelig forsyning af prøve på installationsstedet.
2. Slut den medfølgende indtagsslange (m (ft)) til peristaltikpumpen ("prøve", → slangetilslutningsdiagram) , og før den gennem analysatorens slangeforskrning og ud.



☞ 20 Montering af sugefilteret (medfølger) på prøveslangen

Fastgør forskruningen (1) og keglen (4) til slangen i den viste retning, og skru den ind i adapteren (2) på sugefilteret (3) sammen med slangen.

4. Indsæt sugefilteret i prøveudtagningsenheden.
5. Sørg for, at der kun tilføres prøve, som er vandig og homogeniseret, da der ellers er risiko for blokering.

7.2 Funktionskontrol

⚠ ADVARSEL

Forkert tilslutning, forkert forsyningsspænding

Sikkerhedsrisici for personale og instrumentfejl!

- ▶ Kontroller, at alle tilslutninger er foretaget korrekt iht. ledningsdiagrammet.
- ▶ Kontroller, at forsyningsspændingen stemmer overens med den spænding, der er angivet på typeskiltet.
- ▶ Kontroller, at reaktorens sikkerhedsdæksel er ubeskadiget og installeret korrekt.

⚠ ADVARSEL

Tilslutningsfejl

Menneskers og målepunktets sikkerhed er i fare. Producenten påtager sig ikke noget ansvar for fejl, der skyldes manglende overholdelse af anvisningerne i denne vejledning.

- ▶ Tag kun enheden i brug, hvis du kan svare **ja** på **alle** de følgende spørgsmål.

Enhedens tilstand og specifikationer

- ▶ Er slangerne fri for skader udvendigt?

Trykreaktor

- ▶ Er alle reaktorens tilslutninger installeret korrekt?
- ▶ Er reaktorens sikkerhedsafskærmning blevet installeret?

Visuel kontrol af de væskeførende linjer

- ▶ Kontroller slangetilslutningerne vha. slangetilslutningsdiagrammet.
- ▶ Er sugelinjen tilsluttet peristaltikpumpen?

- ▶ Er dispenserens isat korrekt?
- ▶ Kan dispenserens bevæge sig frit?
- ▶ Er alle slangetilslutningerne lækagetætte?
- ▶ Er prøveslangen i slangeforskrningen aflastet?
- ▶ Er flaskerne med reagens, og standard blevet isat og tilsluttet?

7.3 Tænding af måleinstrumentet

1. Tilslut strømforsyningen.
2. Vent, indtil initialiseringen er færdig.

7.4 Adgang til konfigurationen (kun versionerne CA80COD-HR)

Aktivering af adgang til konfigurationen

Indstillinger på enheden må kun udføres af autoriseret personale. Adgangen er beskyttet med en adgangskode.

1. Åbn: **MENU/Enter maintenance level**.
2. Angiv adgangskoden 8888.
 - ↳ Adgang aktiveres, og det er muligt at ændre indstillingerne.
3. Skift adgangskoden til en ny, sikker adgangskode: **MENU/Generelle indstillinger/Extended setup/Data management/Change maintenance level password**.

Hvis du glemmer adgangskoden, kan du nulstille den her ved hjælp af den medfølgende PUK-kode: **Reset password with PUK**.

Låsning af adgang til konfigurationen

- ▶ Åbn: **MENU/Exit maintenance level**.
 - ↳ Adgang låses igen, og indstillingerne kan ikke ændres.

7.5 Indstilling af betjeningsprog

Konfiguration af sproget

1. Tryk på genvejstasten: **MENU**.
2. Indstil dit sprog i det øverste menupunkt.
 - ↳ Instrumentet kan nu bruges på det valgte sprog.

7.6 Konfiguration af måleinstrumentet

7.6.1 Grundlæggende opsætning af analysatoren

Udførelse af grundlæggende indstillinger

1. Skift til menuen **Setup/Basic setup analyzer**.
 - ↳ Foretag følgende indstillinger.

- Device tag
Giv instrumentet et navn efter eget valg (maks. 32 tegn).
 - Set date
Ret den indstillede dato efter behov.
 - Set time
Ret det indstillede klokkeslæt efter behov.
2. Indsæt flaskerne, og aktivér de anvendte flasker i menuen: **Bottle insertion/Bottle selection.**
 3. Kontrollér den anvendte koncentration af standardopløsningen til kalibrering: **Kalibrering/Settings/Nominel koncentration.**
 4. Det er også muligt at ændre måleintervallet: **Måling/Målings interval.**
 - ↳ Alle de øvrige indstillinger kan indtil videre bevares som standardindstillingerne fra fabrikken.
 5. Vend tilbage til måletilstand: Tryk på genvejstasten **ESC**, og hold den inde i mindst ét sekund.
 - ↳ Analysatoren kører nu med de generelle indstillinger. De tilsluttede sensorer kan bruge fabriksindstillingerne for den pågældende sensortype og de seneste individuelle kalibreringsindstillinger, der blev gemt.

Det er muligt at konfigurere yderligere indgangs- og udgangsparametre efter behov under **Basic setup analyzer**:

- ▶ Konfigurer strømudgange, relæer, grænseafbrydere og instrumentdiagnostik med følgende undermenuer.

7.6.2 Start af ibrugtagning

Start af den første ibrugtagning

1. Vælg: **Menu/Drift /Vedligehold./Commissioning/Start commissioning.**
 - ↳ Følgende meddelelse vises på instrumentet, når ibrugtagningen er afsluttet:
Handlingen var vellykket.
Hvis handlingen mislykkedes eller blev afbrudt, vises en meddelelse med afhjælpende skridt. Udfør de afhjælpende skridt, og gentag ibrugtagningen.
2. Start ibrugtagningen igen umiddelbart efter:
Tryk på **MODE**, og skift til den automatiske tilstand.
 - ↳ Nulpunktskalibrering startes automatisk, når ibrugtagningen er fuldført. Herefter følger bestemmelse af kalibreringsfaktoren og den første måling.



71529672

www.addresses.endress.com
