

# Hurtigveiledning

## Liquiline System CA80TP

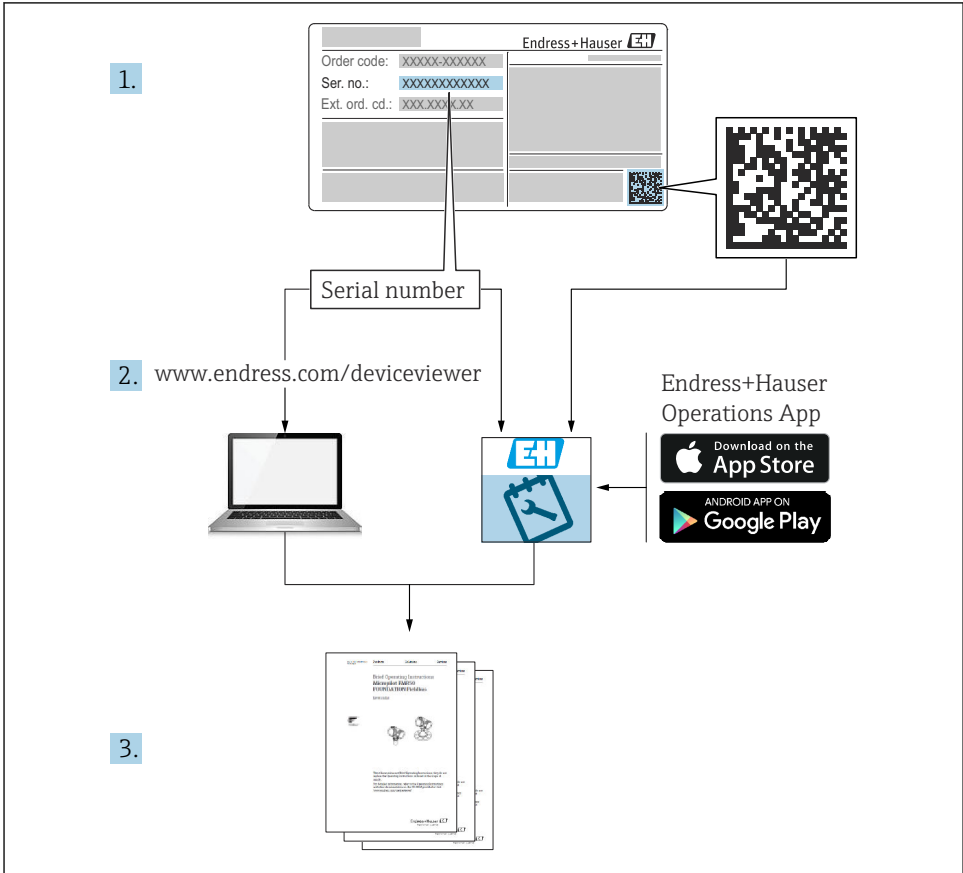
Kolorimetrisk analysator for totalt fosfor



Disse anvisningene er en hurtigveiledning; de er ikke en erstatning for bruksanvisningen som gjelder enheten.

Du finner detaljert informasjon om enheten i bruksanvisningen og i annen tilhørende dokumentasjon på:

- [www.endress.com/device-viewer](http://www.endress.com/device-viewer)
- Smarttelefon/nettbrett: Endress+Hauser Operations App







# Innholdsfortegnelse







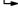
<b>1</b>	<b>Om dette dokumentet</b>	<b>4</b>
1.1	Advarsler	4
1.2	Symboler	4
1.3	Symboler på enheten	4
1.4	Dokumentasjon	5
<b>2</b>	<b>Grunnleggende sikkerhetsanvisninger</b>	<b>6</b>
2.1	Krav til personalet	6
2.2	Tiltent bruk	6
2.3	Arbeidssikkerhet	6
2.4	Driftssikkerhet	6
2.5	Produktsikkerhet	7
<b>3</b>	<b>Mottakskontroll og produktidentifisering</b>	<b>8</b>
3.1	Mottakskontroll	8
3.2	Produktidentifisering	8
3.3	Leveringsinnhold	9
3.4	Sertifikater og godkjenninger	9
<b>4</b>	<b>Installasjon</b>	<b>10</b>
4.1	Installasjonsvilkår	10
4.2	Montere analysatoren	15
4.3	Kontroll etter installasjon	25
<b>5</b>	<b>Elektrisk tilkobling</b>	<b>25</b>
5.1	Tilkoblingsbetingelser	25
5.2	Koble til analysatoren	25
5.3	Sikring av kapslingsgraden	29
5.4	Kontroll etter tilkobling	30
<b>6</b>	<b>Betjeningsalternativer</b>	<b>31</b>
6.1	Betjeningsmenyens struktur og funksjon	31
<b>7</b>	<b>Idriftsetting</b>	<b>31</b>
7.1	Forberedende trinn	32
7.2	Funksjonskontroll	34
7.3	Slå på måleenheten	35
7.4	Tilgang til konfigurasjonen (bare versjonene CA80TP-HR)	35
7.5	Angivelse av betjeningspråket	35
7.6	Konfigurerer av måleenheten	35

# 1 Om dette dokumentet

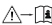



## 1.1 Advarsler

Informasjonsstruktur	Betydning
<p> <b>FARE</b></p> <p><b>Årsaker (/konsekvenser)</b> Om nødvendig, konsekvenser av avvik (eventuelt)</p> <ul style="list-style-type: none"> <li>▶ Avhjelpende tiltak</li> </ul>	<p>Dette symbolet varsler deg om en farlig situasjon. Hvis du ikke unngår den farlige situasjonen, <b>vil</b> den føre til en dødelig eller alvorlig personskade.</p>
<p> <b>ADVARSEL</b></p> <p><b>Årsaker (/konsekvenser)</b> Om nødvendig, konsekvenser av avvik (eventuelt)</p> <ul style="list-style-type: none"> <li>▶ Avhjelpende tiltak</li> </ul>	<p>Dette symbolet varsler deg om en farlig situasjon. Hvis du ikke unngår den farlige situasjonen, <b>kan</b> den føre til en dødelig eller alvorlig personskade.</p>
<p> <b>FORSIKTIG</b></p> <p><b>Årsaker (/konsekvenser)</b> Om nødvendig, konsekvenser av avvik (eventuelt)</p> <ul style="list-style-type: none"> <li>▶ Avhjelpende tiltak</li> </ul>	<p>Dette symbolet varsler deg om en farlig situasjon. Hvis denne situasjonen ikke unngås, kan den føre til mindre eller mer alvorlige personskader.</p>
<p> <b>LES DETTE</b></p> <p><b>Årsak/situasjon</b> Om nødvendig, konsekvenser av avvik (eventuelt)</p> <ul style="list-style-type: none"> <li>▶ Tiltak/merknad</li> </ul>	<p>Dette symbolet varsler deg om situasjoner som kan resultere i skade på eiendom.</p>

## 1.2 Symboler

	Tilleggsinformasjon, tips
	Tillatt eller anbefalt
	Ikke tillatt eller ikke anbefalt
	Henvising til enhetsdokumentasjon
	Sidehenvising
	Illustrasjonshenvising
	Resultat av et trinn

## 1.3 Symboler på enheten

	Henvising til enhetsdokumentasjon
	Forsiktig: Farlig spenning
	Advarsel: Helsefare
	Forsiktig

- ◆ Advarsel: Oksiderende
- ◆ Advarsel: Etsende
- ☒ Ikke kasser produkter med denne merkingen som usortert husholdningsavfall. Returner dem heller til produsenten for kassering under gjeldende vilkår.

## 1.4 Dokumentasjon

Følgende anvisninger supplerer denne hurtigveiledningen og er tilgjengelig på produktsidene på Internett:

- Bruksanvisning Liquiline System CA80TP
  - Enhetsbeskrivelse
  - Idriftsetting
  - Drift
  - Programvarebeskrivelse (med unntak av sensormenyer, disse beskrives i en egen håndbok, se nedenfor)
  - Enhetsspesifikk diagnostikk og feilsøking
  - Vedlikehold
  - Reparasjon og reservedeler
  - Tilbehør
  - Tekniske data
- Bruksanvisning Memosens, BA01245C
  - Programvarebeskrivelse for Memosens-innganger
  - Kalibrering av Memosens-sensorer
  - Sensorspesifikk diagnostikk og feilsøking
- Retningslinjer for kommunikasjon via feltbuss og nettserver
  - PROFIBUS, SD01188C
  - Modbus, SD01189C
  - Nettserver, SD01190C
  - Ethernet/IP, SD01293C
- Særlig dokumentasjon om reagenser:  
CY80TP, SD01607C

## 2 Grunnleggende sikkerhetsanvisninger

### 2.1 Krav til personalet

- Installasjon, idriftsetting, drift og vedlikehold av målesystemet kan bare utføres av spesielt kvalifisert teknisk personale.
- Det tekniske personalet må være autorisert av anleggsoperatøren til å utføre de angitte aktivitetene.
- Den elektriske tilkoblingen kan bare utføres av en elektrotekniker.
- Det tekniske personalet må ha lest og forstått denne bruksanvisningen og må følge informasjonen den inneholder.
- Feil ved målepunktet kan bare rettes av autorisert og spesielt kvalifisert personale.



Reparasjoner ikke beskrevet i den medfølgende bruksanvisningen må bare utføres direkte på produsentstedet eller av serviceorganisasjonen.

### 2.2 Tiltenkt bruk

Liquiline System CA80TP er en våtkjemikalieanalysator for den nesten kontinuerlige bestemmelsen av konsentrasjonen av totalt fosfor i flytende medier.

Analysatoren er tiltenkt følgende bruksområder:

- Overvåkning av renseanleggsinnløpet
- Overvåkning av industrielt avløpsvann
- Kontroll av rensing av industrielt avløpsvann

Det er ikke tillatt å bruke enheten til andre formål enn beskrevet siden dette utgjør en trussel mot personsikkerheten og sikkerheten til hele målesystemet. Produsenten er ikke ansvarlig for skade som oppstår på grunn av feil eller ikke-tiltenkt bruk.

### 2.3 Arbeidssikkerhet

Som bruker er du ansvarlig for å overholde følgende sikkerhetsvilkår:

- Installasjonsretningslinjer
- Lokale standarder og bestemmelser
- Bestemmelser for eksplosjonsvern

#### Elektromagnetisk kompatibilitet

- Produktet har blitt testet for elektromagnetisk kompatibilitet i samsvar med gjeldende internasjonale standarder for industrielle bruksområder.
- Den angitte elektromagnetiske kompatibiliteten gjelder bare et produkt som har blitt koblet til i samsvar med denne bruksanvisningen.

### 2.4 Driftssikkerhet

**Før idriftsetting av hele målepunktet:**

1. Kontroller at alle tilkoblinger er riktige.
2. Påse at elektriske kabler og slangetilkoblinger er uskadede.
3. Ikke bruk skadede produkter, og beskytt dem mot utilsiktet drift.

4. Merk skadde produkter som defekte.

### Under drift:

1. Hvis feil ikke kan rettes:  
må produkter tas ut av tjeneste og beskyttes mot utilsiktet drift.
2. Hold døren lukket når det ikke utføres service- og vedlikeholdsarbeid.

### FORSIKTIG

#### Aktiviteter mens analysatoren er i drift

Fare for skade og infeksjon på grunn av medium!

- ▶ Før du løsner noen slanger, må du påse at ingen handlinger, som pumping av prøve, pågår eller skal til å starte.
- ▶ Bruk verneklær, -briller og -hansker, eller beskytt deg på andre egnede måter.
- ▶ Tørk opp eventuelt reagenssøl med en engangsklut og skyll med rent vann. Tørk deretter de rengjorte områdene med en klut.

### FORSIKTIG

#### Fare for skade på grunn av dørstopmekanisme

- ▶ Åpne alltid døren helt for å sikre at dørstoppen aktiveres korrekt.

## 2.5 Produktsikkerhet

### 2.5.1 Moderne teknologi

Produktet er utformet for å oppfylle moderne sikkerhetskrav, har blitt testet og sendt fra fabrikk i en driftsikker tilstand. Relevante bestemmelser og internasjonale standarder er overholdt.

Enheter koblet til analysatoren må overholde gjeldende sikkerhetsstandarder.

### 2.5.2 IT-sikkerhet

Garantien gjelder bare hvis enheten er installert og brukt som beskrevet i bruksanvisningen. Enheten er utstyrt med sikkerhetsmekanismer for å beskytte den mot eventuelle utilsiktede endringer i enhetsinnstillingene.

IT-sikkerhetstiltak er i tråd med operatørens sikkerhetsstandarder og er beregnet på å gi ytterligere beskyttelse for enheten, og enhetsdataoverføring må implementeres av operatørene selv.

## 3 Mottakskontroll og produktidentifisering

### 3.1 Mottakskontroll

1. Kontroller at emballasjen er uskadet.
  - ↳ Varsle leverandøren om eventuell skade på emballasjen. Ta vare på den skadde emballasjen til problemet er løst.
2. Kontroller at innholdet er uskadet.
  - ↳ Varsle leverandøren om eventuell skade på innholdet. Ta vare på de skadde varene til problemet er løst.
3. Kontroller at leveransen er fullstendig, og at ingenting mangler.
  - ↳ Sammenlign pakksedlene med bestillingen.
4. Emballer produktet for lagring og transport på en slik måte at det er beskyttet mot støt og fukt.
  - ↳ Originalemballasjen gir den beste beskyttelsen. Overhold de tillatte omgivelsesvilkårene.

Hvis du lurer på noe, må du kontakte leverandøren eller ditt lokale salgssenter.

#### LES DETTE

#### Uriktig transport kan skade analysatoren

- ▶ Bruk alltid en jekketralle eller gaffeltruck til å transportere analysatoren.

## 3.2 Produktidentifisering

### 3.2.1 Typeskilt

Typeskilt finnes:

- På innsiden av døren nederst til høyre, eller på forsiden i nedre høyre hjørne
- På emballasjen (klebeetikett, portrettformat)

Typeskiltet gir deg følgende informasjon om enheten:

- Produsentidentifisering
- Bestillingskode
- Utvidet bestillingskode
- Serienummer
- Fastvareversjon
- Omgivelses- og prosessvilkår
- Inn- og utgangsverdier
- Måleområde
- Aktiveringskoder
- Sikkerhetsinformasjon og advarsler
- Sertifikatinformasjon
- Godkjenninger i samsvar med bestilt versjon

- ▶ Sammenlign informasjonen på typeskiltet med bestillingen.



### 3.2.2 Produktidentifikasjon

#### Produktside

[www.endress.com/ca80tp](http://www.endress.com/ca80tp)

#### Tolkning av bestillingskoden

Bestillingskoden og serienummeret for produktet finnes på følgende steder:

- På typeskiltet
- På pakksedlene

#### Oppnå informasjon om produktet

1. Gå til [www.endress.com](http://www.endress.com).
2. Hent opp sidesøket (forstørrelsesglass).
3. Angi et gyldig serienummer.
4. Søk.
  - ↳ Produktstrukturen vises i et hurtigvindu.
5. Klikk på produktbildet i hurtigvinduet.
  - ↳ Et nytt vindu (**Device Viewer**) åpnes. All informasjonen i forbindelse med enheten vises i dette vinduet samt produktdokumentasjonen.

### 3.2.3 Produsentens adresse

Endress+Hauser Conducta GmbH+Co. KG  
Dieselstraße 24  
D-70839 Gerlingen

## 3.3 Leveringsinnhold

Leveringsomfanget omfatter:

- 1 analysator i bestilte versjon med valgfri maskinvare
  - 1 x hurtigveiledning (papireksempplar)
  - 1 x vedlikeholdshåndbok
  - Sugefilter
  - Rengjøringsbørste for doseringsenheten
  - Valgfritt tilbehør
- Hvis du har noen spørsmål:  
Ta kontakt med leverandøren eller ditt lokale salgssenter.

## 3.4 Sertifikater og godkjenninger

### 3.4.1 CE-merke

Produktet oppfyller kravene i de harmoniserte europeisk standardene. Som sådan overholder det lovkraftene i EU-direktivene. Produsenten bekrefter vellykket prøving av produktet ved å påføre CE-merket.

### 3.4.2 Andre standarder og retningslinjer

#### cCSAus

Produktet oppfyller kravene i samsvar med «CLASS 2252 06 - Process Control Equipment» og «CLASS 2252 86 - Process Control Equipment». Det er testet etter canadiske og amerikanske standarder: CAN/CSA-C22.2 nr. 61010-1-12 UL Std. Nr. 61010-1 (3. utgave).

#### EAC

Produktet har blitt sertifisert ifølge retningslinjene TP TC 004/2011 og TP TC 020/2011 som gjelder i Det europeiske økonomiske samarbeidsområdet (EØS). EAC-samsvarsmerket er påført produktet.

## 4 Installasjon



### Uriktig transport kan forårsake personskade og skade enheten

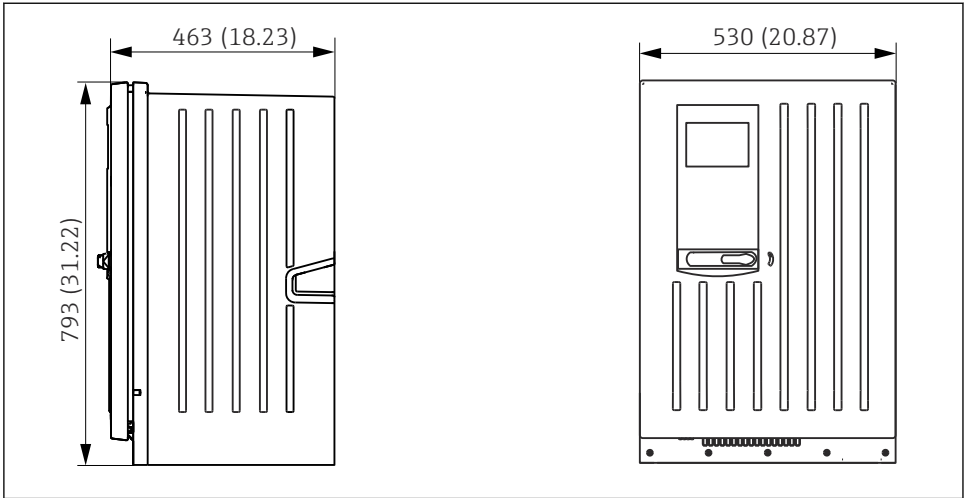
- ▶ Bruk alltid en jekketralle eller gaffeltruck til å transportere analysatoren. Det trengs to personer til installasjonen.
- ▶ Løft enheten etter de forsenkede håndtakene.

### 4.1 Installasjonsvilkår

Enheden kan installeres på følgende måter:

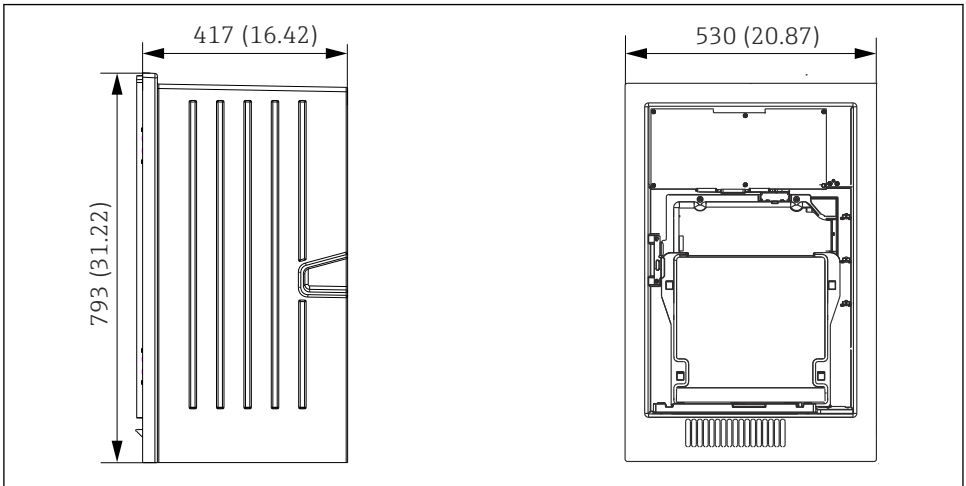
- Montert på en vegg
- Montert på en base
- Stolpemontering / på en stolpe (tilbehør)

### 4.1.1 Mål



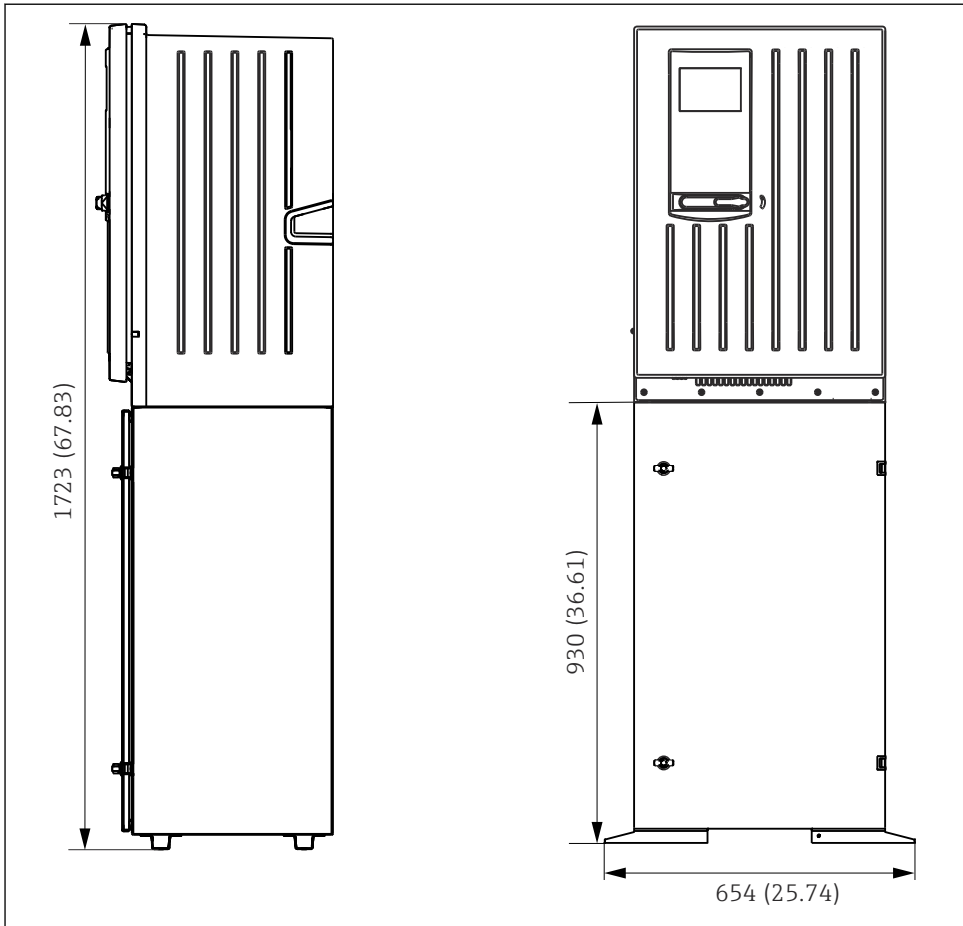
A0028820

1 *Liquiline System CA80 lukket versjon, dimensjoner i mm (in)*



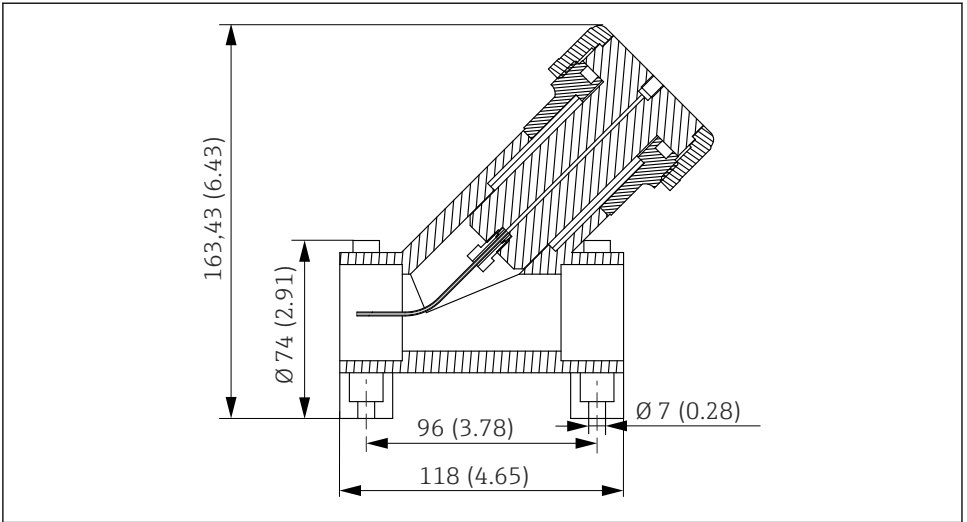
A0030419

2 *Liquiline System CA80 åpen versjon, dimensjoner i mm (in)*



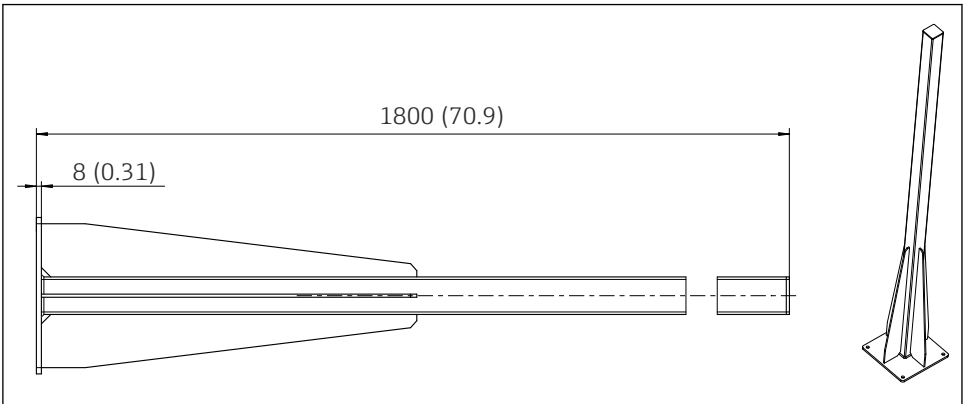
A0028821

3 *Liquiline System CA80 med base, dimensjoner i mm (in)*



A0030527

4 Y-filter (valgfritt), dimensjoner i mm (tomme)



A0041592

5 Stolpe (tilbehør) for "utendørs" versjon, mål i mm (inch)

#### 4.1.2 Monteringssted

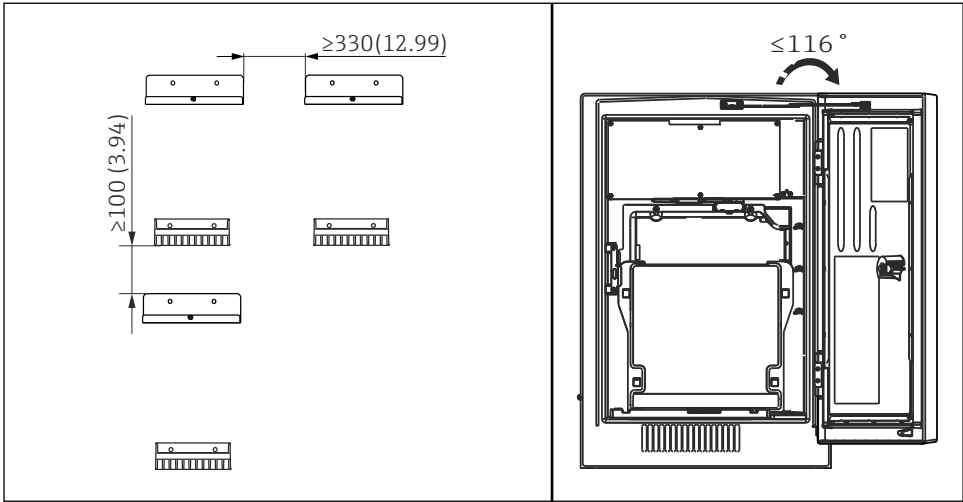
Legg merke til følgende når enheten stilles opp:

- ▶ Ved veggmontering: Påse at veggen har tilstrekkelig lastbærende kapasitet og er helt vinkelrett.
- ▶ Ved montering på base må enheten oppstilles på et jevnt underlag.
- ▶ Beskytt enheten mot ytterligere oppvarming (f.eks. fra et varmesystem).
- ▶ Beskytt enheten mot mekaniske vibrasjoner.

- ▶ Beskytt enheten mot etsende gasser, f.eks. hydrogensulfid (H<sub>2</sub>S) og .
- ▶ Følg med på maks. høydeforskjell og maksimal avstand fra prøvepunktet.
- ▶ Sikre at enheten kan dreneres fritt, uten heverteffekter.
- ▶ Påse at luft kan sirkulere fritt på forsiden av huset.
- ▶ Åpne analysatorer (dvs. analysatorer som leveres uten dør) kan kun oppstilles i lukkede områder eller i et beskyttelseskabinett eller lignende.

#### 4.1.3 Avstandskrav ved montering

Avstand påkrevd for å installere analysator

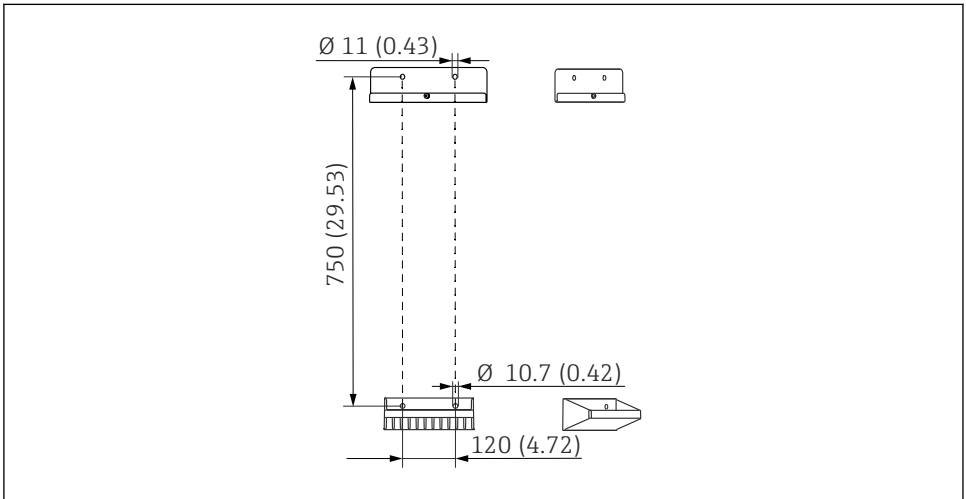


A0036774

A0036775

- 6 Minste påkrevde monteringsavstand. Teknisk enhet
 
 7 Største åpningsvinkel mm (in).

## Avstand påkrevd for å installere veggmontert versjon



A0036779

8 Dimensjoner på holderenhet. Teknisk enhet mm (in)

## 4.2 Montere analysatoren

### 4.2.1 Montering av analysatoren på en vegg

#### **⚠ FORSIKTIG**

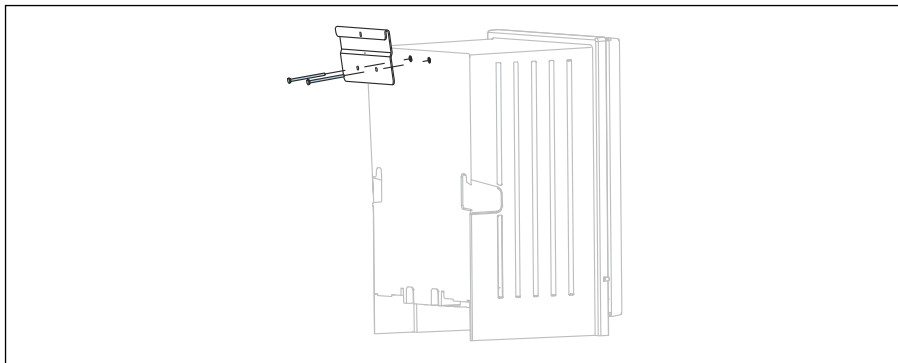
#### Uriktig installasjon kan forårsake personskade og skade enheten

- Ved veggmontering må du kontrollere at analysatoren er helt festet til veggholderenheten i toppen og bunnen, og sikre analysatoren til den øvre veggholderenheten ved hjelp av festeskruen.

Monteringsmaterialene som er påkrevd for å feste enheten til veggen, følger ikke med.

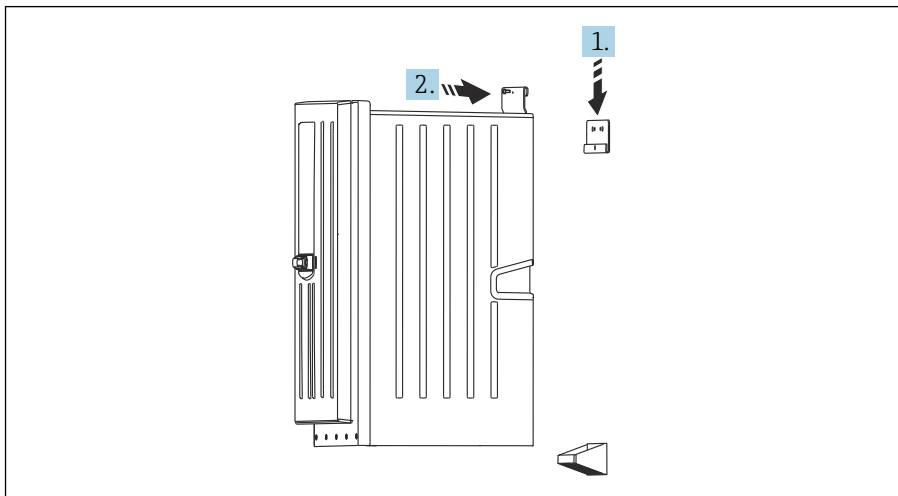
1. Lever monteringsmaterialet for å feste enheten til veggen (skruer, veggplugg) på stedet.
2. Monter veggholderenheten (2 deler) på veggen.

3.



Sikre festet på huset.

4.



A0036781

Hekt analysatoren inn i veggholderenheten (1).

5. Fest festet og veggholderenheten på plass med den medfølgende skruen (2).

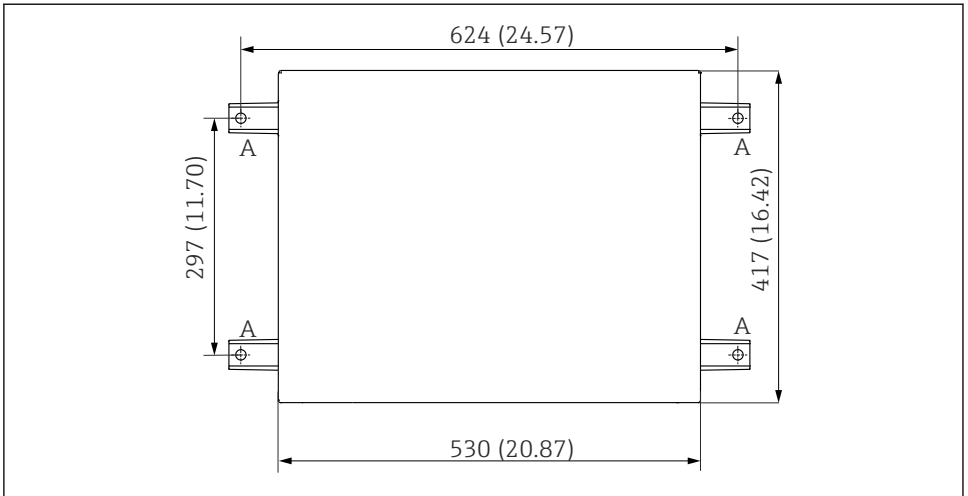
#### 4.2.2 Installere versjon med analysatorstativ

##### **⚠ FORSIKTIG**

**Uriktig installasjon kan forårsake personskade og skade enheten**

- Hvis du bruker versjonen med analysatorstativ, må du påse at analysatorstativet festes til gulvet.



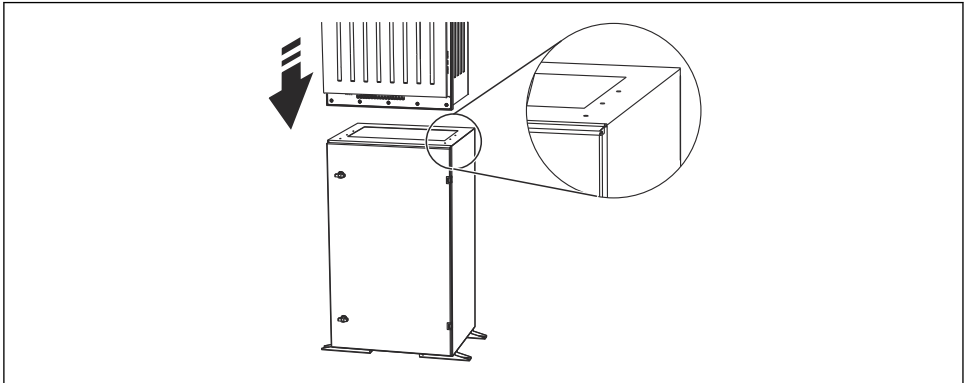


A0036783

### 9 Fundamentplan

A Festeordninger (4 x M10)

--- Dimensjoner på Liquiline System CA80



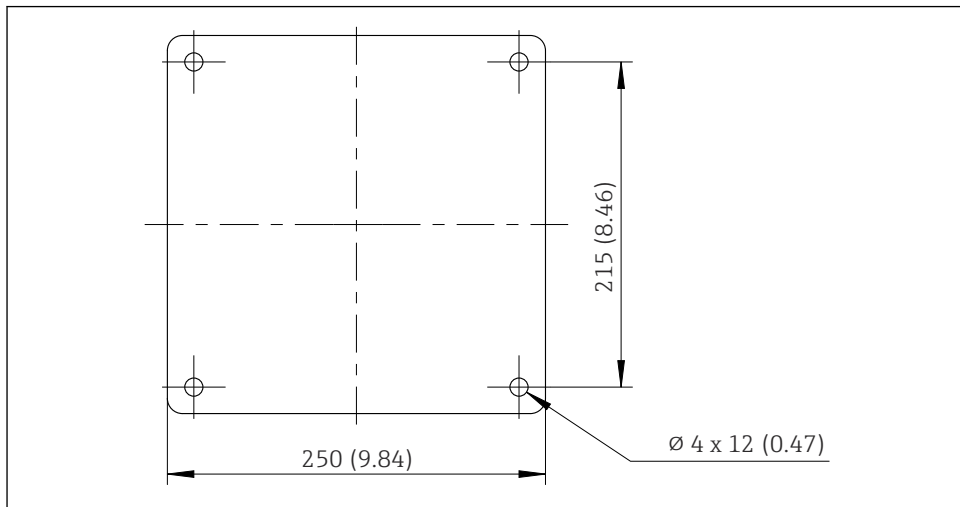
A0036785

### 10 Sikring av basen

1. Skru basen fast til bakken.
2. Få to personer til å løfte analysatoren og plassere den på basen. Bruk de forsenkede håndtakene.
3. Fest basen til analysatoren ved hjelp av de 6 medfølgende skruene.

### 4.2.3 "Utendørs" versjon: montering på en stolpe

#### Sette opp stolpen



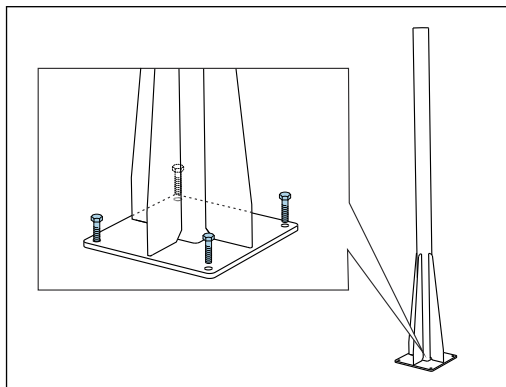
A0041437

11 Fundamentplan, mål i mm (in)

**i** Ved installasjon utendørs må det tas hensyn til korrekt beskyttelse mot lynnedslag.

1. Forbered fundamentet på installasjonsstedet.

2.



Sett opp stolpen og monter den stabilt på fundamentet med 4 festeskruer (*skaffes av kunden*<sup>1)</sup>).

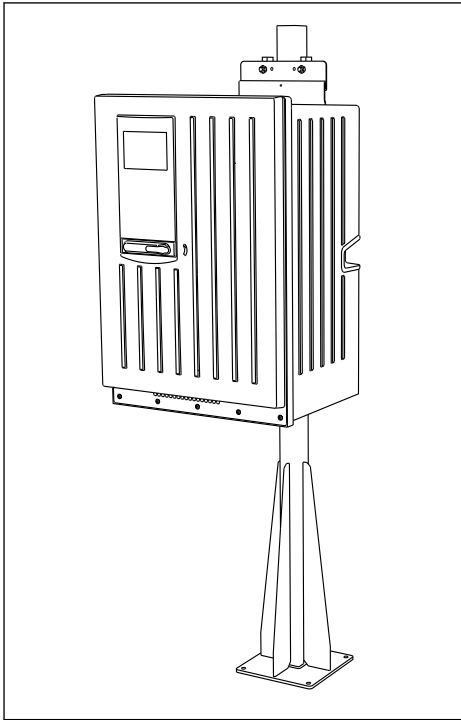
1) Vi anbefaler sekskantbolt, DIN 931: M10x100 med A2-kvalitet + skive + passende plugg

**Nødvendige verktøy for montering av støtte**

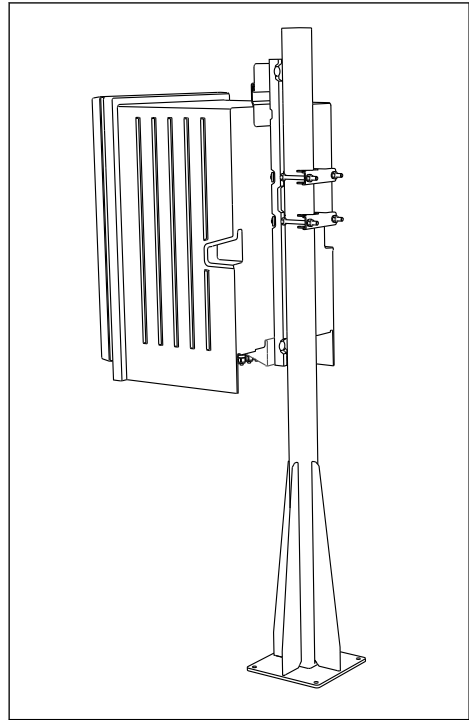
Følgende verktøy, som kunden må skaffe til installasjonspunktet, er nødvendige for å montere analysatoren på stolpen:

- Fastnøkkel, 17 mm AF (for stolpestøtte)
- Torx skrutrekker TX45 (for analysatorveggholderenhet, Torx M8x20-skrue)
- Torx skrutrekker TX25 (for å feste veggholderenheten på stolpestøtten, Torx M5x12-skrue)

## Montere analysator på stolpen



A0041425

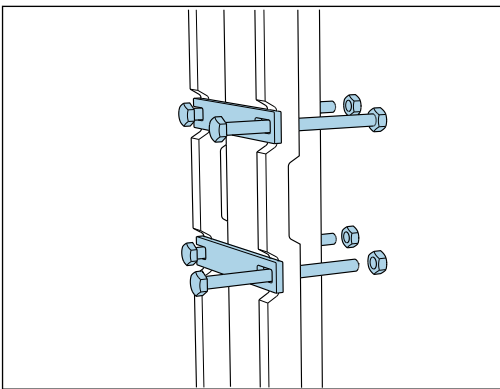


A0041426

12 Analysator montert på stolpe (forfra)

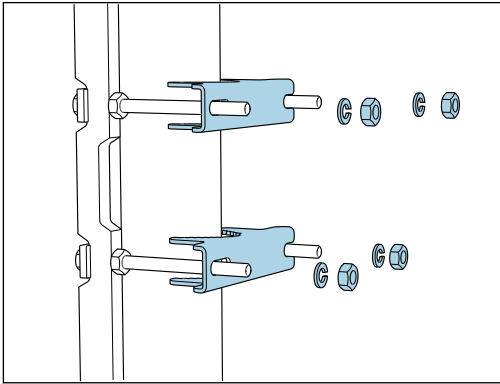
13 Analysator montert på stolpe (bakfra)

1.



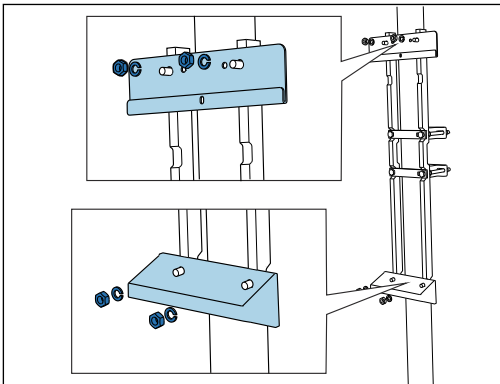
Fest klemmen på stolpestøtten til støttestengene og stolpen med mutrene.

2.



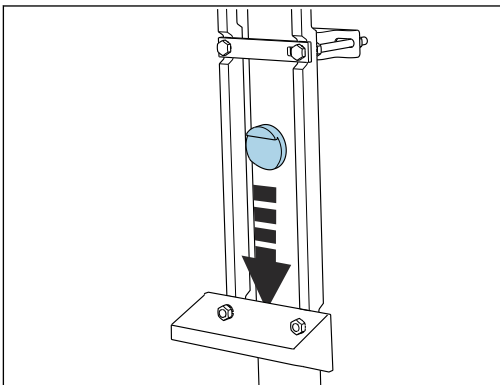
Fest motpartene og stram stolpestøtten med fjærskiver og mutre.

3.



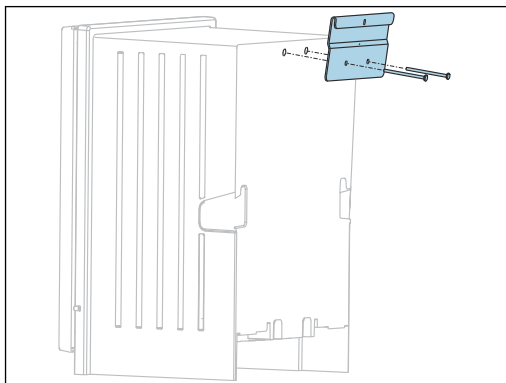
Monter veggholderenheten (følger med analysatoren) på stolpestøtten.

4.



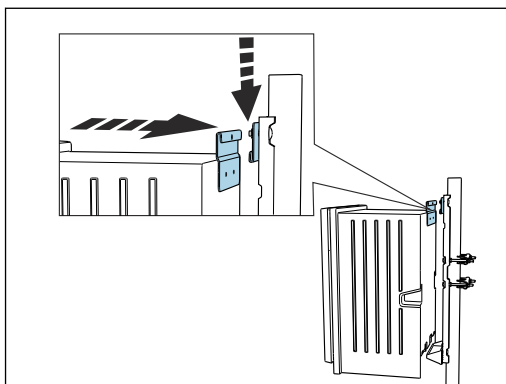
Sett inn mellomstykket.

5.



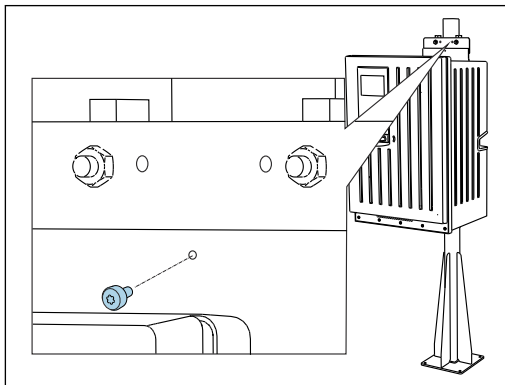
Skrú opphengsbraketten til veggholderenheten (følger med analysatoren) på analysatoren.

6.



Fest analysatoren med kroken.

7.



Fest den øvre veggholderenheten med den medfølgende skruen.

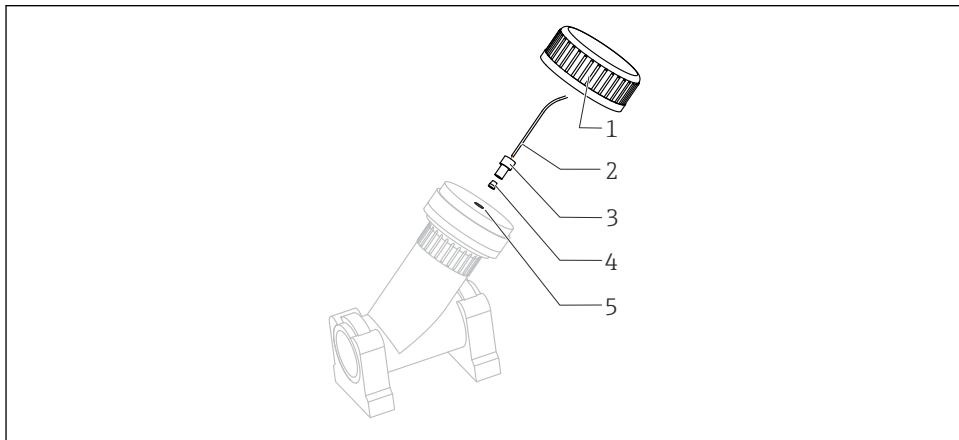
#### 4.2.4 Montering av Y-filteret (ekstraustyr)

Y-filteret er beregnet på direkte å tappe partikkelladde prøver fra rør. Dette gjør det mulig å bestemme TP. Her er det nødvendig å inkludere partikler opp til en definert størrelse i målingen.

Monteringsmaterialer følger ikke med.

- Lever monteringsmaterialene på stedet.

## Montering av Y-filteret på en jevn overflate



A0030604

### 14 Y-filter

- 1 Koblingsmutter
- 2 Slange til analysator
- 3 Gjenget ledd
- 4 Hylse
- 5 Gjenget borehull

1. Monter Y-filteret på rørklemmene på en jevn overflate.
2. Innrett Y-filteret.

### Feste av klebeniplene

3. Rengjør klebeoverflatene (rørende på utside, hylse eller vinkelstykke på innsiden) med en rengjøringsklut.
4. La de rengjorte overflatene tørke i ca. 5 minutter.
5. Påfør limet jevnt (lukket klebelag) på overflatene (først hylse, deretter rør).
6. Før sammen delene umiddelbart (skru dem sammen så godt som mulig).
7. Fjern eventuelt overskytende lim.
8. La limet på de limte delene få herde i minst 24 timer før du kjører prøve gjennom systemet.

### Feste av prøveslangen

9. Vri koblingsmutteren for å fjerne den.
10. Fest det gjengede leddet og hylsen levert på slangen til analysatoren.
11. Skru slangen med hylsen og det gjengede leddet inn i det gjengede borehullet.
12. Vri koblingsmutteren for å feste den.



## 4.3 Kontroll etter installasjon

Etter montering må du kontrollere at alle tilkoblingene er sikre.

# 5 Elektrisk tilkobling

## ADVARSEL

### Enhet er strømførende!

Uriktig tilkobling kan resultere i skade eller dødsfall!

- ▶ Den elektriske tilkoblingen kan bare utføres av en elektrotekniker.
- ▶ Elektroteknikeren må ha lest og forstått denne bruksanvisningen og må følge informasjonen den inneholder.
- ▶ **Før** du starter tilkoblingsarbeidet, må du påse at det ikke er spenning i noen av kablene.
- ▶ Før du oppretter den elektriske tilkoblingen, må du kontrollere at den forhåndsinstallerte strømkabelen oppfyller de lokale nasjonale elektriske sikkerhetsspesifikasjonene.

## 5.1 Tilkoblingsbetingelser

### 5.1.1 Kabeltyper

Strømforsyningskabel En strømforsyningskabel følger ikke med "Utendørs"-versjonen!	Strømforsyningskabel med sikkerhetsplugg Kabellengde 4,3 m (14,1 ft) Bestillingsversjon CA80xx-CA (CSA C/US General Purpose): Strømforsyningskabel i samsvar med nordamerikansk standard
Nettspenning	Største svingning i nettspenningen kan ikke være mer enn $\pm 10\%$ av verdiene som angis på typeskiltet.
Analog-, signal- og overføringsledninger	f.eks. LiYY 10 x 0,34 mm <sup>2</sup>

### 5.1.2 "Utendørs" versjon

#### LES DETTE

### Harmoniske bølger ved innmatingspunktet for enhetens forsyningsspenning

Høyere strålingsverdier

- ▶ Unngå harmoniske bølger ved enhetens innmatingspunkt eller begrens dem ved for eksempel å koble til et strømfiler oppstrøms.

## 5.2 Koble til analysatoren

#### LES DETTE

### Enheden har ingen strømbryter

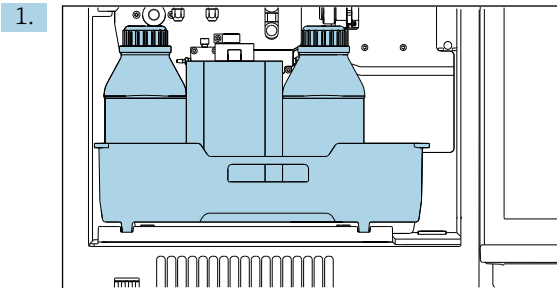
- ▶ Du må installere enheten nær (avstand < 3 m (10 ft)) en lett tilgjengelig og jordet stikkontakt slik at den kan kobles fra strømforsyningen.
- ▶ Overhold anvisningene for beskyttelsesjording ved installasjon av analysatoren.

### 5.2.1 Strekke kabelen i tilkoblingsrommet

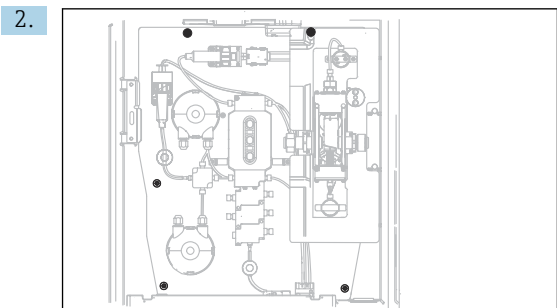
Analysatoren leveres med en forhåndsinstallert strømkabel. (Ikke med "Utendørs" versjon)

- For kabinettversjoner er kabellengden ca. 4,3 m (14,1 ft) fra husbasen.
- For analysatorstativer er kabellengden ca. 3,5 m (11,5 ft) fra fundamentet.

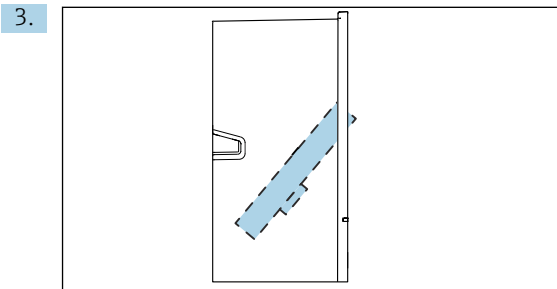
#### Tilkobling av analoginnganger og -utganger, Memosens-sensorer eller digitale feltbusser



Fjern flaskebrettet: Løft etter håndtakene med spor og dra det mot forsiden.

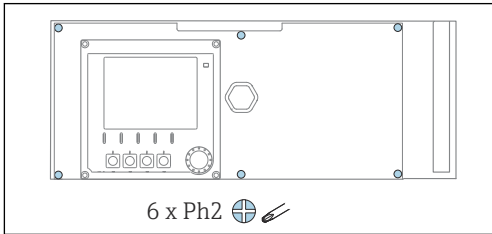


Løsne de 5 skruene på holderplaten med en Torx-skrutrekker (T25).



Fold ut holderplaten mot forsiden .

4.

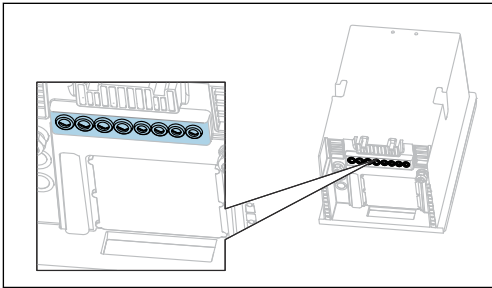


Løse de 6 skruene på elektronikkromdekslet med en Phillips-skrutrekker og fold ut dekslet mot forsiden.

5. **Bare for bestillingsversjoner med G- eller NPT-muffer:**

Bytt de forhåndsinstallerte kabelmuffene med M-gjenge med medfølgende G- eller NPT-kabelmuffer. Dette påvirker ikke M32-slangemuffene.

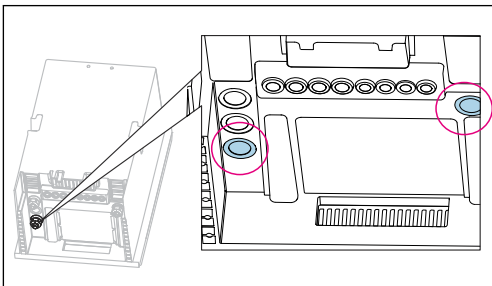
6.



Før kablene gjennom kabelmuffene på bunnen av enheten.

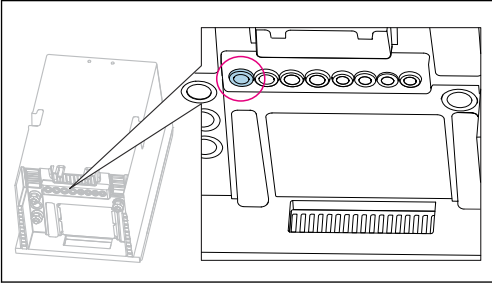
**Bare for "Utendørs" versjon**

7.



Før den oppvarmede avfallsslangen (venstre på illustrasjonen) og den oppvarmede prøveslangen (høyre på illustrasjonen) gjennom angitte kabelmuffer.

8.



Før strømforsyningskabelen, som leveres av kunden på installasjonsstedet, gjennom angitt kabelmuffe.

### For alle versjoner


9. Strekk kablene på enhetens bakpanel slik at de er korrekt beskyttet. Bruk kabelklemmer.
10. Før kabelen til elektronikkrommet.

### Etter tilkobling:

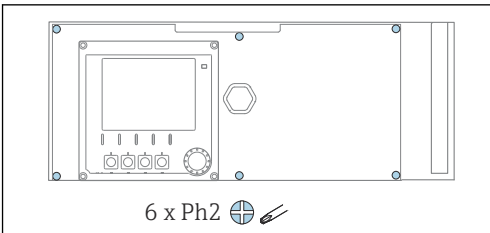
1. Fest elektronikkromdekselet med de 6 skruene.
2. Fold sammen holderplaten og bruk 5-skruene til å sikre den etter tilkobling.
3. Stram kabelmuffene på bunnen av enheten for å sikre kablene.
4. Plasser flaskebrettet tilbake i huset.

### 5.2.2 "Utendørs" versjon: Koble til strømforsyning og slangevarmer

Strømforsyningskabelen inngår ikke i levering og må tilveiebringes av kunden.

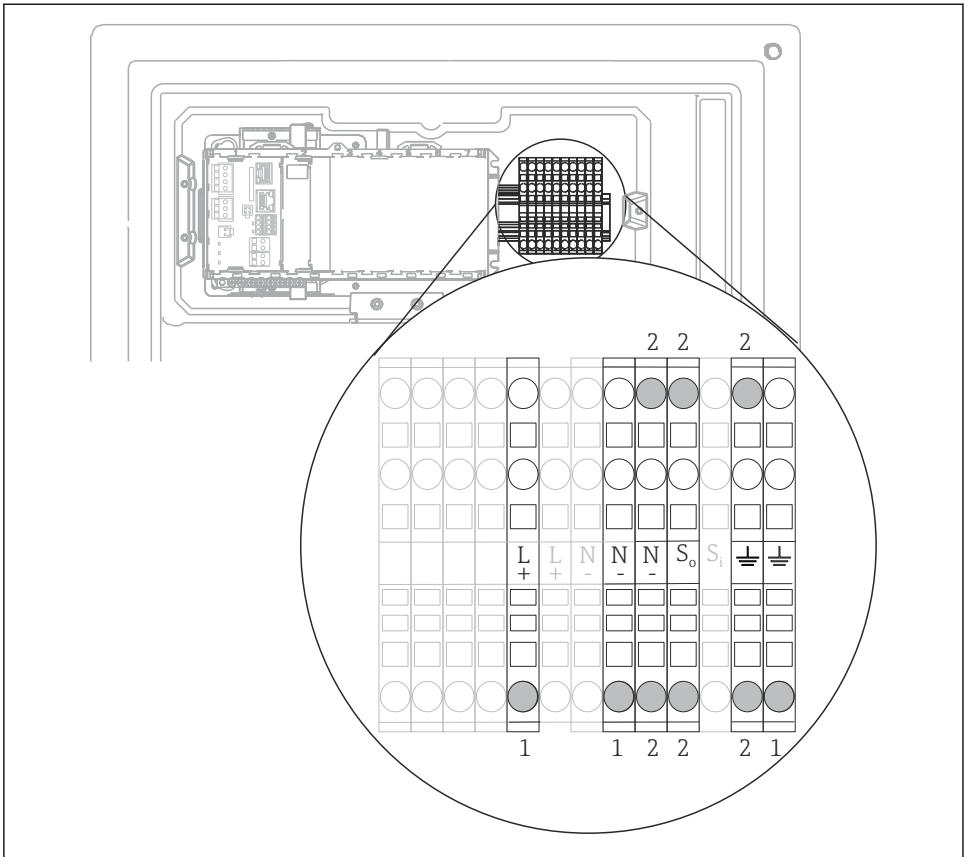
1. Før strømforsyningskabelen og de to kablene på slangevarmerne fra undersiden og gjennom kabelmuffen på enhetens indre bakpanel og før dem opp i elektronikkrommet (→  27).

2.



Løsne de 6 skruene på elektronikkromdekselet med en Phillips-skrutrekker og fold ut dekelet mot forsiden.

3. Koble til kabelen.



A0044094

### 15 Klemmetilordning for versjonen "Utendørs"

- 1 Klemmer for strømforsyning
- 2 Klemmer for slangevarmer (2x)

## 5.3 Sikring av kapslingsgraden

Bare de mekaniske og elektriske tilkoblingene som beskrives i disse anvisningene, og som er nødvendige for den påkrevde, tiltenkte bruken, kan utføres på den leverte enheten.

- ▶ Vær forsiktig når du utfører arbeidet.

Individuelle typer beskyttelse tillatt for dette produktet (impermeabilitet (IP), elektrisk sikkerhet, EMC-interferensimmunitet, Ex-beskyttelse) kan ikke lenger garanteres hvis for eksempel:

- dekslene forblir åpne
- det brukes andre strømenheter enn dem som er levert
- kabelmuffer ikke er tilstrekkelig stramme (må være tiltrukket med 2 Nm (1.5 lbf ft) for den tillatte IP-kapslingsgraden)
- uegnet kabeldiameter brukes for kabelmuffene
- moduler er ikke fullstendig sikret
- displayet ikke er fullstendig sikret (fare for fukt på grunn av utilstrekkelig tetning)
- det er løse eller utilstrekkelig tiltrukne kabler/kabelender
- konduktive kabeltråder er igjen i enheten

## 5.4 Kontroll etter tilkobling

### ADVARSEL

#### Tilkoblingsfeil

Sikkerheten til personer og målepunktet er i fare. Produsenten påtar seg ikke ansvar for feil som skyldes at anvisningene i denne håndboken ikke er overholdt.

- ▶ Ta bare enheten i bruk hvis du kan svare **ja** på **alle** følgende spørsmål.

Enhetstilstand og -spesifikasjoner

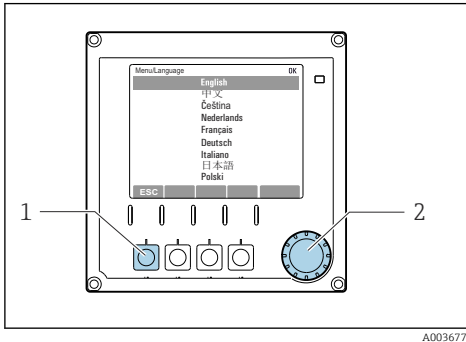
- ▶ Er enheten og alle kablene fri for skade på utsiden?

Elektrisk tilkobling

- ▶ Er de monterte kablene strekkavlastet?
- ▶ Er kablene trukket uten sløyfer og krysninger?
- ▶ Er signalkablene riktig tilkoblet i samsvar med koblingsskjemaet?
- ▶ Er alle pluggbare klemmer sikkert festet?
- ▶ Er alle tilkoblingsledningene sikkert plassert i kabelklemmene?

## 6 Betjeningsalternativer

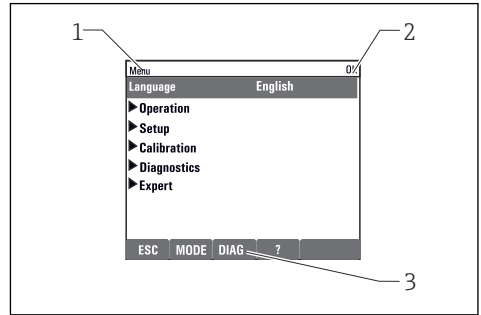
### 6.1 Betjeningsmenyens struktur og funksjon



A0036773

16 Display (eksempel)

- 1 Funksjonstast (trykkfunksjon)
- 2 Navigeringsfunksjon (jogge-/skyttel- og trykke-/pausefunksjon)



A0040682

17 Display (eksempel)

- 1 Menybane og/eller enhetsbetegnelse
- 2 Statusindikator
- 3 Tilordning av funksjonstaster, ESC: Gå tilbake, MODUS: Hurtigtilgang til ofte brukte funksjoner, DIAG: Kobling til diagnostikkmeny ?: Hjelp hvis tilgjengelig

## 7 Idriftsetting

### Før forsyningsspenningen brukes

Som følge av enhetens utførelse oppstår høye aktiveringsstrømmer når enheten settes i drift ved lave temperaturer. Strømverdien angitt på typeskiltet henviser til strømforbruket etter ett minutt drift når enheten settes i drift ved 5 °C (41 °F).

- ▶ **Bare "utendørs" versjon:** For å unngå å overbelaste strømkabelen eller utløse hovedledningskretsen skal enheten bare settes i drift ved temperaturer  $\geq 5$  °C (41 °F).




### Aktiviteter mens analysatoren er i drift

Fare for skade og infeksjon på grunn av medium!

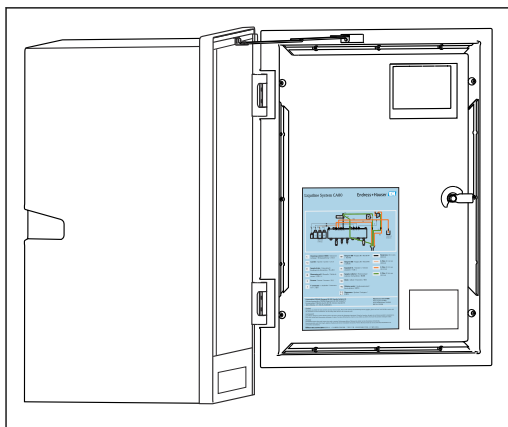
- ▶ Før du løser noen slanger, må du påse at ingen handlinger, som pumping av prøve, pågår eller skal til å starte.
- ▶ Bruk verneklær, -briller og -hansker, eller beskytt deg på andre egnede måter.
- ▶ Tørk opp eventuelt reagenssøl med en engangsklut og skyll med rent vann. Tørk deretter de rengjorte områdene med en klut.

## 7.1 Forberedende trinn

### 7.1.1 Idriftsettingstrinn

1. Koble til den væskebærende slangen på prøveforsyningssystemet. →  33
2. Visuelt inspiser alle slangetilkoblingene for å sikre at alt er riktig. Bruk slangekoblingsskjemaet →  32.
3. Sett inn flaskene, og foreta de viktigste menyinnstillingene. →  35

### 7.1.2 Slangekoblingsskjema



A0041298

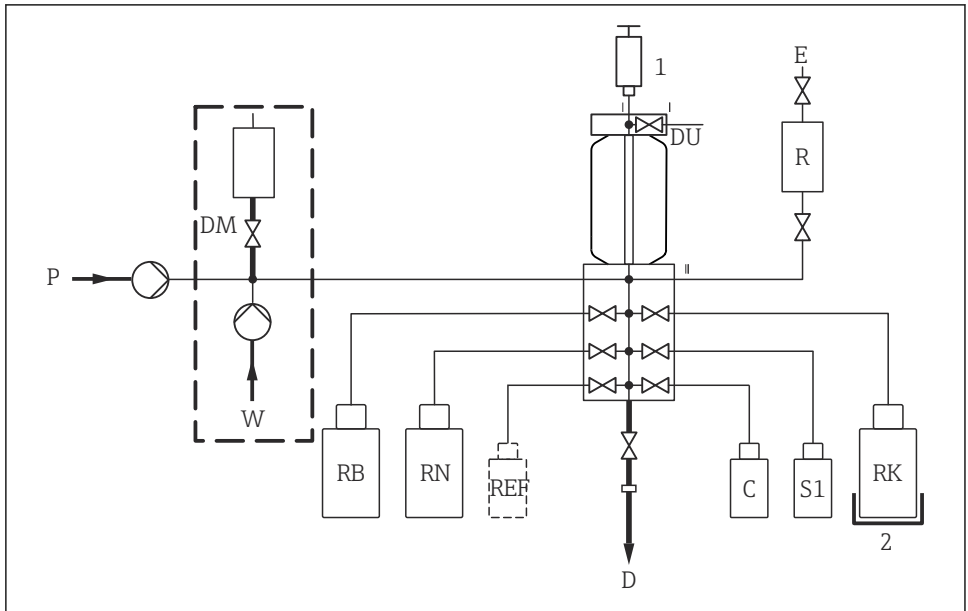
Diagrammene nedenfor gjenspeiler statusen på tidspunktet for utstedelsen av denne dokumentasjonen.

Slangekoblingsskjemaet som gjelder for din enhetsversjon, leveres på innsiden av analysatordøren.

- Bare koble til slangene som angitt i dette diagrammet.

### 18 Slangekoblingsskjema





A0041479

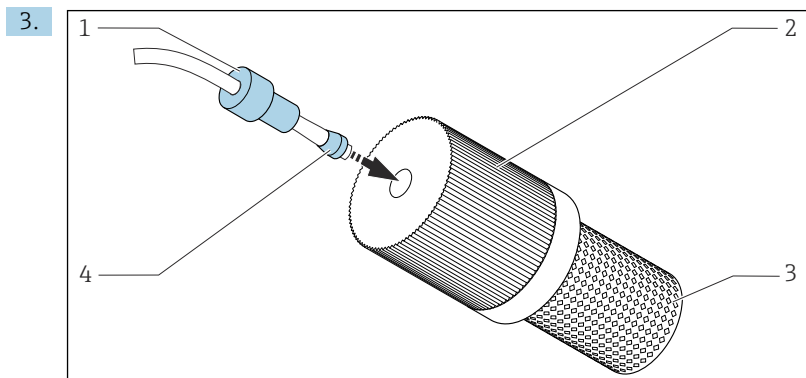
### 19 Liquiline System CA80TP

<i>P</i>	Prøve	<i>D</i>	Utløp
<i>DM</i>	Fortynningsmodul (ekstraustyr)	<i>C</i>	Rensemiddel
<i>W</i>	Vann for valgfri fortynningsmodul	<i>S1</i>	Standard 1
<i>RB</i>	Reagens RB	<i>E</i>	Ventilasjon
<i>RN</i>	Reagens RN	<i>R</i>	Trykkreaktor
<i>DU</i>	Doseringsenhet	<i>RK</i>	Reagens RK
<i>1</i>	Dispenser	<i>REF</i>	Referanseprøve (valgfri) <sup>1)</sup>
<i>2</i>	Kjøling (valgfritt)		

1) Funksjonelt ikke nødvendig; bare hvis det er lovpålagt (Kina)

#### 7.1.3 Koble til prøveinnløpsslange

1. Sikre en konstant og tilstrekkelig forsyning av prøve på installasjonsstedet.
2. Koble den medfølgende inntaksslangen til den peristaltiske pumpen ("prøve", → slangekoblingskjema) og før den gjennom slangemuffen på analysatoren til utsiden.



☞ 20 Montere sugefilteret (inkl.) på prøveslangen

Fest muffen (1) og kjeglen (4) på slangen i den angitte retningen, og skru i adapteren (2) på sugefilteret (3) sammen med slangen.

4. Sett sugefilteret inn i prøvetakingsenheten.

5. Påse at bare prøve som er vandig og homogenisert, leveres, ellers er det fare for blokkering.

## 7.2 Funksjonskontroll

### ⚠ ADVARSEL

#### Uriktig tilkobling, uriktig forsyningsspenning

Sikkerhetsrisikoer for personale og enhetsfeil!

- ▶ Kontroller at alle tilkoblinger er etablert riktig i samsvar med koblings skjemaet.
- ▶ Kontroller at forsyningsspenningen samsvarer med spenningen angitt på merkeplaten.
- ▶ Kontroller at reaktorens sikkerhetsdeksel er uskadet og installert riktig.

### ⚠ ADVARSEL

#### Tilkoblingsfeil

Sikkerheten til personer og målepunktet er i fare. Produsenten påtar seg ikke ansvar for feil som skyldes at anvisningene i denne håndboken ikke er overholdt.

- ▶ Ta bare enheten i bruk hvis du kan svare **ja** på **alle** følgende spørsmål.

Enhetstilstand og -spesifikasjoner

- ▶ Er slangene skadefrie på utsiden?

Trykkreaktor

- ▶ Er alle reaktorens tilkoblinger installert riktig?
- ▶ Er reaktorens sikkerhetsdeksel installert?

Visuell kontroll av de væskebærende ledningene

- ▶ Kontroller slangetilkoblingene ved hjelp av slangekoblings skjemaet.
- ▶ Er sugeledningen koblet til den peristaltiske pumpen?
- ▶ Er dispenseren riktig satt inn?

- ▶ Kan dispenseren bevege seg fritt?
- ▶ Er alle slangetilkoblingene lekkasjetette?
- ▶ Er prøveslangen i slangemuffen strekkavlastet?
- ▶ Er flaskene med reagenser, og standard satt inn og koblet til?

### 7.3 Slå på måleenheten

1. Koble til strømforsyningen.
2. Vent til initialiseringen er fullført.

### 7.4 Tilgang til konfigurasjonen (bare versjonene CA80TP-HR)

#### Aktivere tilgang til konfigurasjonen

Bare autoriserte personer kan foreta innstillinger på enheten. Tilgang er passordbeskyttet.

1. Hent opp: **MENU/Enter maintenance level**.
2. Angi 8888 som passord.
  - ↳ Tilgang er aktivert, og du kan endre innstillingene.
3. Endre passordet til et nytt, sikkert passord: **MENU/Generelle innstillinger/utvidet oppsett/Dataledelse/Change maintenance level password**.

Hvis du glemmer passordet, kan du tilbakestille det her med den angitte PUK-en: **Reset password with PUK**.

#### Låse tilgang til konfigurasjonen

- ▶ Hent opp: **MENU/Exit maintenance level**.
  - ↳ Tilgang er låst igjen, og du kan ikke endre innstillinger.

### 7.5 Angivelse av betjeningspråket

#### Konfigurere språket

1. Trykk på funksjonstasten: **MENU**.
2. Angi språk i øvre menyelement.
  - ↳ Enheten kan nå betjenes på det valgte språket.

### 7.6 Konfigurering av måleenheten

#### 7.6.1 Grunnoppsett for analysator

#### Utføring av grunninnstillinger

1. Skift til menyen **Setup/Grunnleggende oppsett analysator**.
  - ↳ Gjør følgende innstillinger.

- enhets tag  
Gi enheten et valgfritt navn (høyst 32 tegn).
  - Angi dato  
Korriger angitt dato om nødvendig.
  - sett tid  
Korriger angitt klokkeslett om nødvendig.
2. Sett inn flaskene, og aktiver flaskene som brukes på menyen: **flaske innsetting/flaske utvalg**.
  3. Kontroller konsentrasjonen av kalibreringsstandard som brukes: **kalibrering/innstillinger/Nominell konsentrasjon**.
  4. Valgfritt: Endre også måleintervallet: **Mål/Måle intervall**.
    - ↳ Alle de andre innstillingene kan forbli i standardfabrikkinnstillingene inntil videre.
  5. Gå tilbake til målemodus: Hold inne funksjonstasten for **ESC** i minst ett sekund.
    - ↳ Analysatoren virker nå med dine generelle innstillinger. De tilkoblede sensorene bruker valgfritt fabrikkinnstillingene for den spesifikke sensortypen og de individuelle kalibreringsinnstillingene som sist ble lagret.

Hvis du allerede ønsker å konfigurere ytterligere inn- og utgangsparameterne i **Grunnleggende oppsett analysator**:

- ▶ Konfigurer strøminngangene, releene, grensebryterne og enhetsdiagnostikken med følgende undermenyer.









71529598

[www.addresses.endress.com](http://www.addresses.endress.com)

---