

Instructions condensées

Liquiline System CA80TP

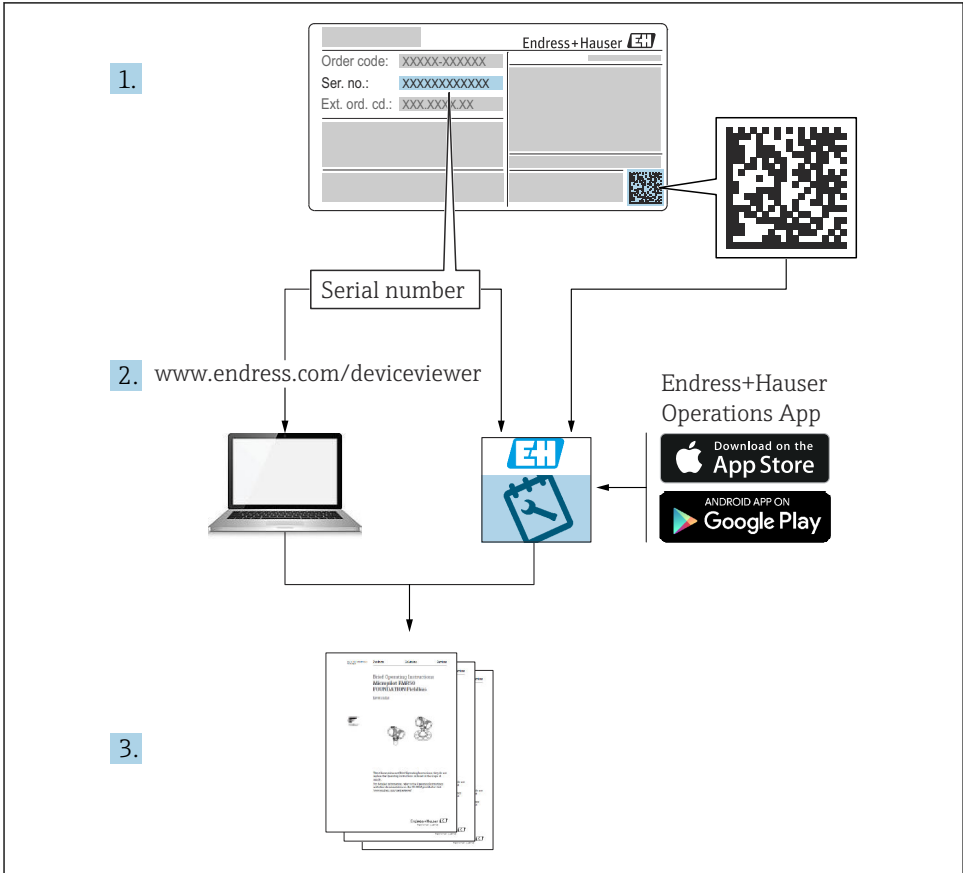
Analyseur colorimétrique pour le phosphore total



Ce manuel est un manuel d'Instructions condensées, il ne remplace pas le manuel de mise en service correspondant.

Vous trouverez des informations détaillées sur l'appareil dans le manuel de mise en service et les documentations associées, disponibles via :

- www.endress.com/device-viewer
- Smartphone / tablette : Endress+Hauser Operations App







A0040778

Sommaire








1	Informations relatives au document	4
1.1	Mises en garde	4
1.2	Symboles	4
1.3	Symboles sur l'appareil	4
1.4	Documentation	5
2	Consignes de sécurité de base	6
2.1	Exigences imposées au personnel	6
2.2	Utilisation conforme	6
2.3	Sécurité au travail	6
2.4	Sécurité de fonctionnement	6
2.5	Sécurité du produit	7
3	Réception des marchandises et identification du produit	8
3.1	Réception des marchandises	8
3.2	Identification du produit	8
3.3	Contenu de la livraison	9
3.4	Certificats et agréments	9
4	Montage	10
4.1	Conditions de montage	10
4.2	Montage de l'analyseur	15
4.3	Contrôle du montage	25
5	Raccordement électrique	25
5.1	Conditions de raccordement	25
5.2	Raccordement de l'analyseur	25
5.3	Garantir l'indice de protection	30
5.4	Contrôle du raccordement	31
6	Options de configuration	32
6.1	Structure et principe du menu de configuration	32
7	Mise en service	32
7.1	Préparation	33
7.2	Contrôle de fonctionnement	35
7.3	Mise sous tension de l'appareil de mesure	36
7.4	Accès à la configuration (uniquement versions CA80TP-HR)	36
7.5	Réglage de la langue de programmation	36
7.6	Configuration de l'appareil de mesure	37

1 Informations relatives au document

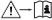





1.1 Mises en garde

Structure de l'information	Signification
 <p>Cause (/conséquences) Conséquences en cas de non-respect</p> <ul style="list-style-type: none"> ▶ Mesure corrective 	Cette information attire l'attention sur une situation dangereuse. Si cette situation n'est pas évitée, cela aura pour conséquence des blessures graves pouvant être mortelles.
 <p>Cause (/conséquences) Conséquences en cas de non-respect</p> <ul style="list-style-type: none"> ▶ Mesure corrective 	Cette information attire l'attention sur une situation dangereuse. Si cette situation n'est pas évitée, cela pourra avoir pour conséquence des blessures graves pouvant être mortelles.
 <p>Cause (/conséquences) Conséquences en cas de non-respect</p> <ul style="list-style-type: none"> ▶ Mesure corrective 	Cette information attire l'attention sur une situation dangereuse. Si cette situation n'est pas évitée, cela pourra avoir pour conséquence des blessures de gravité moyenne à légère.
 <p>Cause / Situation Conséquences en cas de non-respect</p> <ul style="list-style-type: none"> ▶ Mesure / Remarque 	Cette information attire l'attention sur des situations qui pourraient occasionner des dégâts matériels.

1.2 Symboles

	Informations complémentaires, conseil
	Autorisé ou recommandé
	Non autorisé ou non recommandé
	Renvoi à la documentation de l'appareil
	Renvoi à la page
	Renvoi au schéma
	Résultat d'une étape

1.3 Symboles sur l'appareil

	Renvoi à la documentation de l'appareil
	Attention : Tension dangereuse
	Danger : Risque pour la santé
	Attention
	Danger : Oxydant
	Danger : Corrosif



Ne pas éliminer les produits portant ce marquage comme des déchets municipaux non triés. Les retourner au fabricant en vue de leur mise au rebut dans les conditions applicables.

1.4 Documentation

En complément de ce manuel d'Instructions condensées, les instructions suivantes peuvent être trouvées sur les pages produit de notre site Internet :

- Manuel de mise en service Liquiline System CA80TP
 - Description de l'appareil
 - Mise en service
 - Configuration
 - Description du logiciel (sans les menus des capteurs ; ceux-ci sont décrits dans un manuel séparé – voir ci-dessous)
 - Diagnostic relatif à l'appareil et suppression des défauts
 - Maintenance
 - Réparation et pièces de rechange
 - Accessoires
 - Caractéristiques techniques
- Manuel de mise en service Memosens, BA01245C
 - Description du logiciel pour les entrées Memosens
 - Étalonnage des capteurs Memosens
 - Diagnostic relatif au capteur et suppression des défauts
- Directives pour la communication via bus de terrain et serveur Web
 - PROFIBUS, SD01188C
 - Modbus, SD01189C
 - Serveur web, SD01190C
 - EtherNet/IP, SD01293C
- Documentation spéciale sur les réactifs :
CY80TP, SD01607C

2 Consignes de sécurité de base

2.1 Exigences imposées au personnel

- Le montage, la mise en service, la configuration et la maintenance du dispositif de mesure ne doivent être confiés qu'à un personnel spécialisé et qualifié.
- Ce personnel qualifié doit être autorisé par l'exploitant de l'installation en ce qui concerne les activités citées.
- Le raccordement électrique doit uniquement être effectué par des électriciens.
- Le personnel qualifié doit avoir lu et compris le présent manuel de mise en service et respecter les instructions y figurant.
- Les défauts sur le point de mesure doivent uniquement être éliminés par un personnel autorisé et spécialement formé.



Les réparations, qui ne sont pas décrites dans le manuel joint, doivent uniquement être réalisées par le fabricant ou par le service après-vente.

2.2 Utilisation conforme

Le Liquiline System CA80TP est un analyseur par voie humide pour la détermination quasi continue de la concentration de phosphore total dans les milieux liquides.

L'analyseur est destiné à une utilisation dans les applications suivantes :

- Surveillance des eaux à l'entrée des stations d'épuration
- Surveillance des eaux usées industrielles
- Surveillance du traitement des eaux usées industrielles

Toute autre utilisation que celle décrite dans le présent manuel risque de compromettre la sécurité des personnes et du système de mesure complet et est, par conséquent, interdite. Le fabricant décline toute responsabilité quant aux dommages résultant d'une utilisation inappropriée ou non conforme à l'utilisation prévue.

2.3 Sécurité au travail

En tant qu'utilisateur, vous êtes tenu d'observer les prescriptions de sécurité suivantes :

- Instructions de montage
- Normes et directives locales
- Directives en matière de protection contre les explosions

Immunité aux parasites CEM

- La compatibilité électromagnétique de l'appareil a été testée conformément aux normes internationales en vigueur pour le domaine industriel.
- L'immunité aux interférences indiquée n'est valable que pour un appareil raccordé conformément aux instructions du présent manuel.

2.4 Sécurité de fonctionnement

Avant de mettre l'ensemble du point de mesure en service :

1. Vérifiez que tous les raccordements sont corrects.

2. Assurez-vous que les câbles électriques et les raccords de tuyau ne sont pas endommagés.
3. N'utilisez pas de produits endommagés, et protégez-les contre une mise en service involontaire.
4. Marquez les produits endommagés comme défectueux.

En cours de fonctionnement :

1. Si les défauts ne peuvent pas être éliminés :
Les produits doivent être mis hors service et protégés contre une mise en service involontaire.
2. Laissez la porte fermée si vous n'effectuez aucune opération de service ou de maintenance.

⚠ ATTENTION

Activités pendant que l'analyseur est en fonctionnement

Risque de blessure et d'infection par le produit!

- ▶ Avant de déconnecter les tuyaux, s'assurer qu'aucune action, p. ex. prélèvement d'échantillon, n'est en cours ou ne démarre sous peu.
- ▶ Se protéger au moyen de vêtements, lunettes et gants de protection ou toute autre protection adaptée.
- ▶ Essuyer tout réactif renversé à l'aide d'un mouchoir jetable et rincer à l'eau claire. Ensuite, sécher la zone nettoyée avec un chiffon.

⚠ ATTENTION

Risque de blessure par le mécanisme de butée de porte

- ▶ Toujours ouvrir la porte complètement pour s'assurer que la butée de porte s'engage correctement.

2.5 Sécurité du produit

2.5.1 Technologie de pointe

Ce produit a été construit et contrôlé dans les règles de l'art, il a quitté nos locaux dans un état technique parfait. Les directives et normes internationales en vigueur ont été respectées.

Les appareils raccordés à l'analyseur doivent répondre aux normes de sécurité en vigueur.

2.5.2 Sécurité informatique

Une garantie de notre part n'est accordée qu'à la condition que l'appareil soit installé et utilisé conformément au manuel de mise en service. L'appareil dispose de mécanismes de sécurité pour le protéger contre toute modification involontaire des réglages.

Il appartient à l'opérateur lui-même de mettre en place les mesures de sécurité informatiques qui protègent en complément l'appareil et la transmission de ses données conformément à son propre standard de sécurité.

3 Réception des marchandises et identification du produit

3.1 Réception des marchandises

1. Vérifiez que l'emballage est intact.
 - ↳ Signalez tout dommage constaté sur l'emballage au fournisseur.
Conservez l'emballage endommagé jusqu'à la résolution du problème.
2. Vérifiez que le contenu est intact.
 - ↳ Signalez tout dommage du contenu au fournisseur.
Conservez les marchandises endommagées jusqu'à la résolution du problème.
3. Vérifiez que la livraison est complète et que rien ne manque.
 - ↳ Comparez les documents de transport à votre commande.
4. Pour le stockage et le transport, protégez l'appareil contre les chocs et l'humidité.
 - ↳ L'emballage d'origine assure une protection optimale.
Veillez à respecter les conditions ambiantes admissibles.

Pour toute question, adressez-vous à votre fournisseur ou à votre agence.

AVIS

Un transport inapproprié peut endommager l'analyseur

- ▶ Toujours utiliser un chariot élévateur à plate-forme ou à fourche pour transporter l'analyseur.

3.2 Identification du produit

3.2.1 Plaque signalétique

Les plaques signalétiques se trouvent :

- A l'intérieur de la porte en bas à droite ou sur la face avant dans le coin inférieur droit
- Sur l'emballage (étiquette autocollante, format portrait)

Les informations suivantes relatives à l'appareil figurent sur la plaque signalétique :

- Identification du fabricant
- Référence de commande
- Référence de commande étendue
- Numéro de série
- Version de firmware
- Conditions ambiantes et conditions de process
- Valeurs d'entrée et de sortie
- Gamme de mesure
- Codes d'activation
- Consignes de sécurité et avertissements
- Informations sur les certificats
- Agréments selon la version commandée

- ▶ Comparer les indications de la plaque signalétique à la commande.

3.2.2 Identification du produit

Page produit

www.fr.endress.com/ca80tp

Interprétation de la référence de commande

La référence de commande et le numéro de série de l'appareil se trouvent :

- sur la plaque signalétique
- dans les papiers de livraison

Obtenir des précisions sur le produit

1. Rendez-vous sur www.endress.com.
2. Cliquez sur Recherche (loupe).
3. Entrez un numéro de série valide.
4. Recherchez.
 - ↳ La structure du produit apparaît dans une fenêtre contextuelle.
5. Cliquez sur la photo du produit dans la fenêtre contextuelle.
 - ↳ Une nouvelle fenêtre (**Device Viewer**) s'ouvre. Toutes les informations relatives à votre appareil s'affichent dans cette fenêtre, de même que la documentation du produit.

3.2.3 Adresse du fabricant

Endress+Hauser Conducta GmbH+Co. KG
Dieselstraße 24
D-70839 Gerlingen

3.3 Contenu de la livraison

La livraison comprend :

- 1 analyseur dans la version commandée avec le hardware en option
 - 1 x Instructions condensées (exemplaire papier)
 - 1 x Manuel de maintenance
 - Crépine d'aspiration
 - Brosse de nettoyage pour unité de dosage
 - Accessoires en option
- Pour toute question :
Contactez votre fournisseur ou agence.

3.4 Certificats et agréments

3.4.1 Marquage CE

Le système satisfait aux exigences des normes européennes harmonisées. Il est ainsi conforme aux prescriptions légales des directives UE. Par l'apposition du marquage **CE**, le fabricant certifie que le produit a passé les tests avec succès les différents contrôles.

3.4.2 Autres normes et directives

cCSAus

Le produit satisfait aux exigences selon "CLASS 2252 06 - Process Control Equipment" et "CLASS 2252 86 - Process Control Equipment". Il a été testé conformément aux normes canadiennes et américaines : CAN/CSA-C22.2 No. 61010-1-12 UL Std. No. 61010-1 (3rd Edition).

EAC

Le produit a été certifié conformément aux directives TP TC 004/2011 et TP TC 020/2011 qui s'appliquent dans l'Espace Economique Européen (EEE). Le marquage de conformité EAC est apposé sur le produit.

4 Montage

ATTENTION

Un transport incorrect peut occasionner des blessures et endommager l'appareil

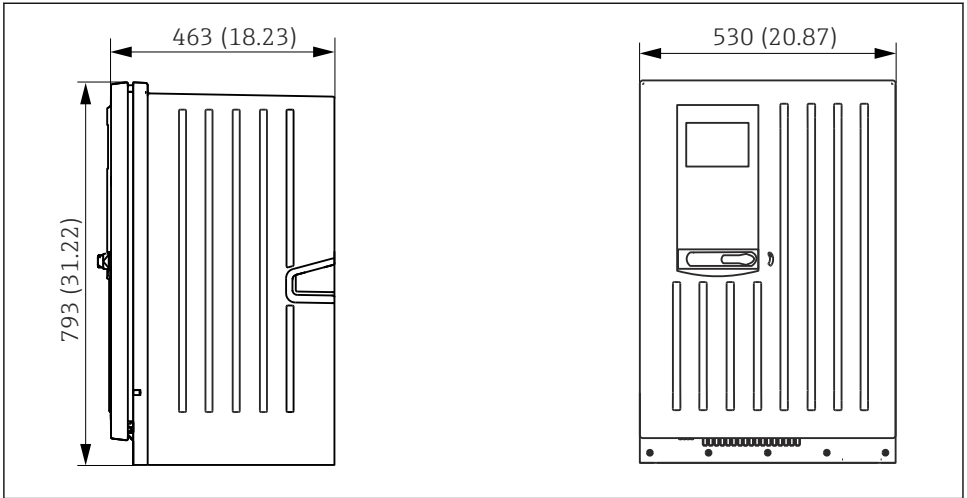
- ▶ Toujours utiliser un chariot élévateur à plate-forme ou à fourche pour transporter l'analyseur. Deux personnes sont nécessaires pour l'installation.
- ▶ Tenez l'appareil aux poignées en creux.

4.1 Conditions de montage

L'appareil peut être monté de la manière suivante :

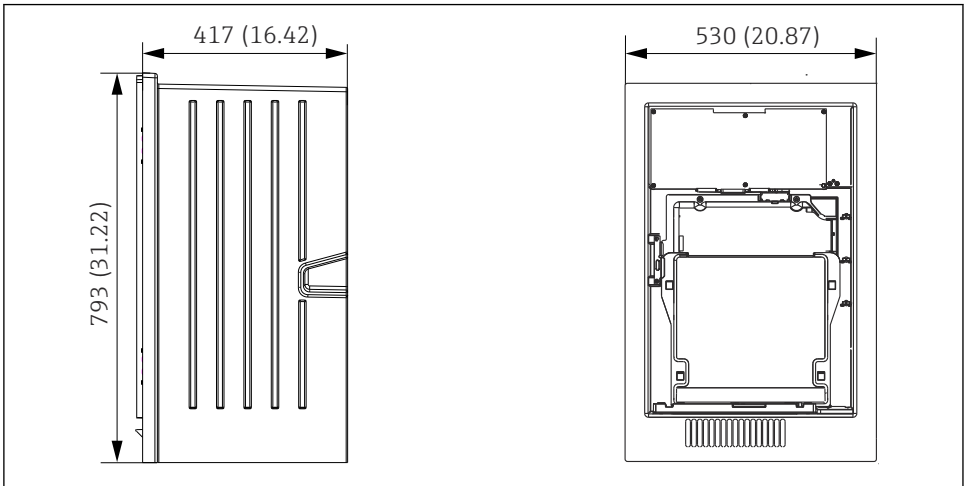
- Fixé sur un mur
- Monté sur un socle
- Montage sur une colonne (accessoire)

4.1.1 Dimensions



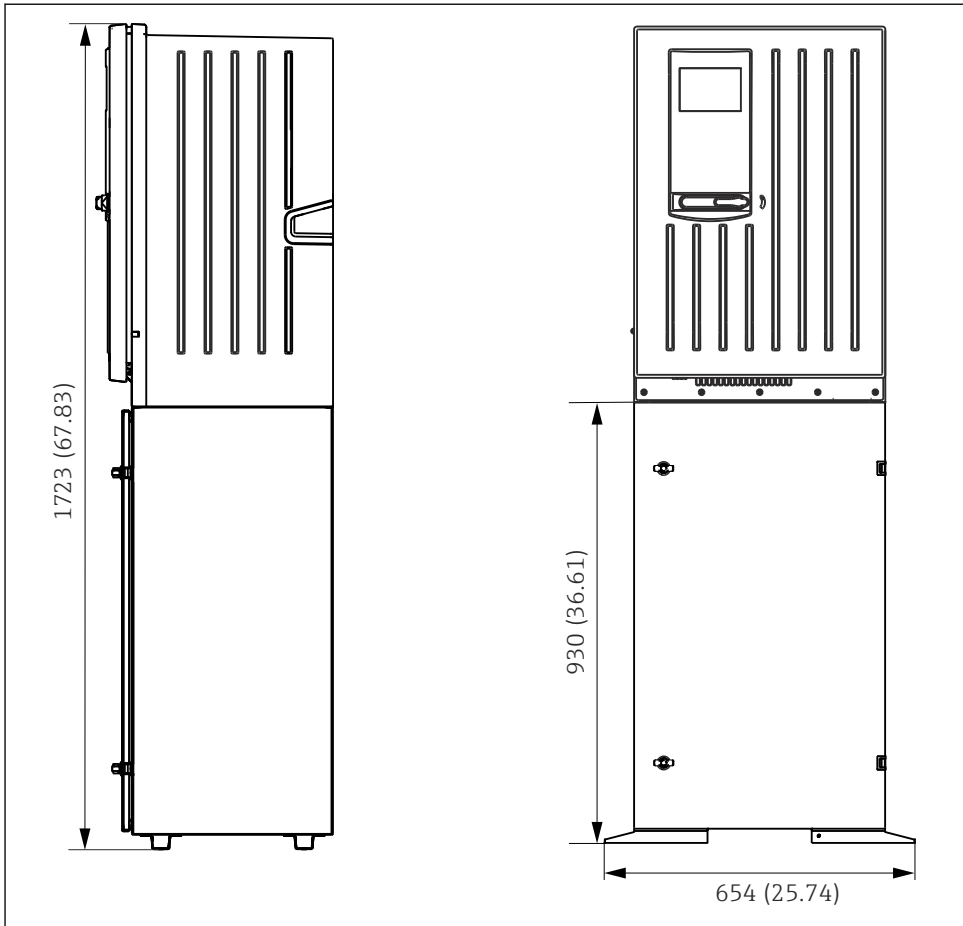
A0028820

1 *Liquiline System CA80 version fermée, dimensions en mm (in)*



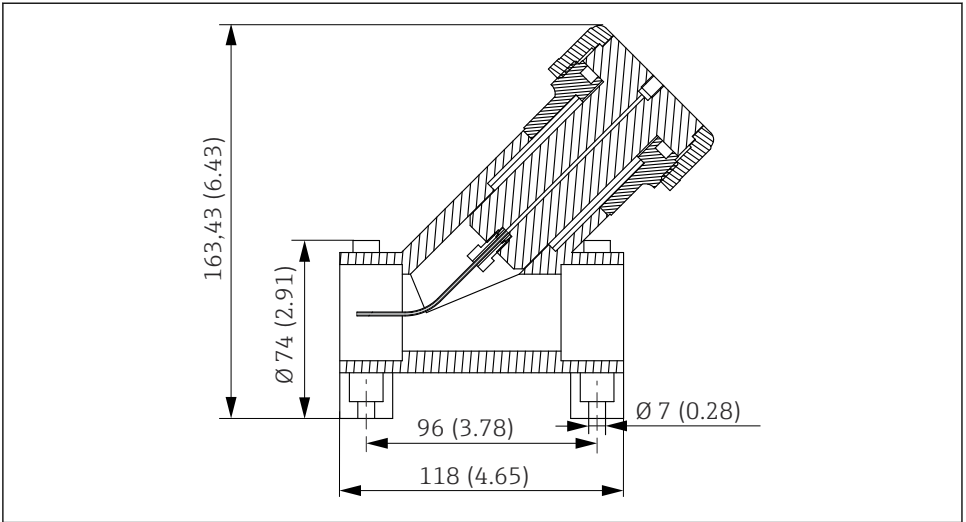
A0030419

2 *Liquiline System CA80 version ouverte, dimensions en mm (in)*



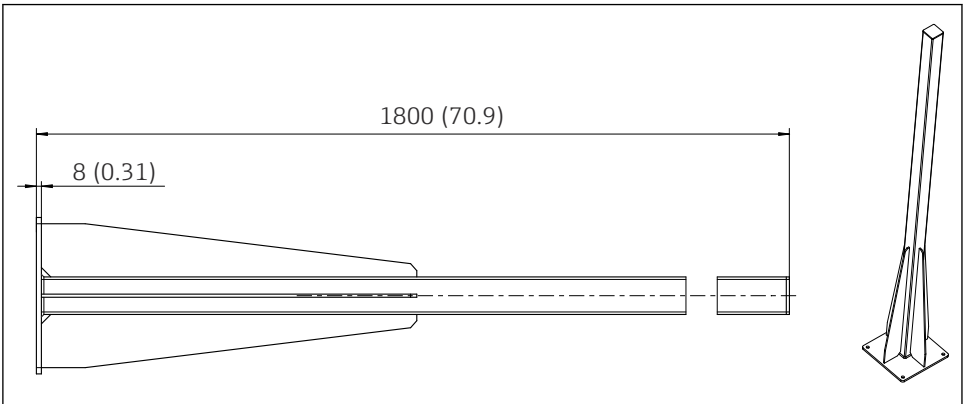
A0028821

3 *Liquiline System CA80 avec socle, dimensions en mm (in)*



A0030527

4 Crépine en Y (en option), dimensions en mm (inch)



A0041592

5 Colonne (accessoire) pour version "Outdoor", dimensions en mm (inch)

4.1.2 Emplacement de montage

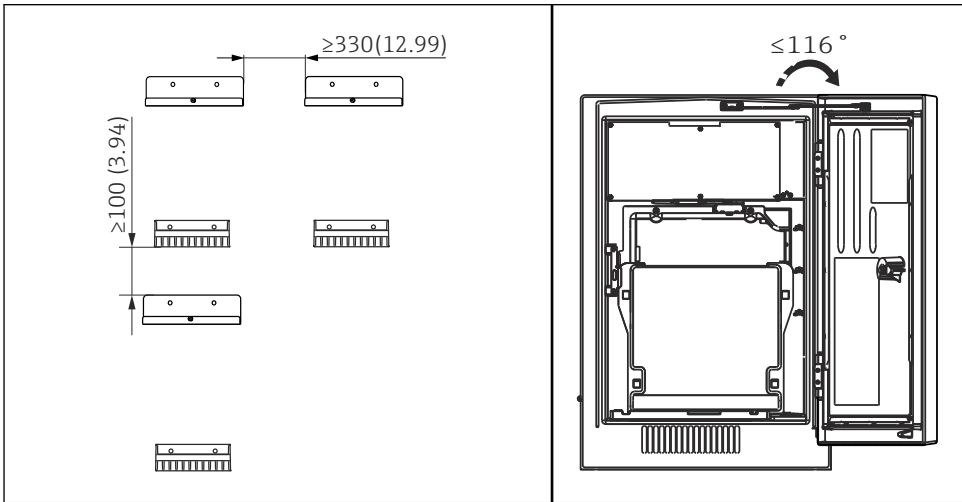
Lors de l'installation de l'appareil, tenir compte des points suivants :

- ▶ En cas de montage mural, s'assurer que la paroi a une capacité de charge suffisante et est totalement perpendiculaire.
- ▶ En cas de montage sur un socle, installer l'appareil sur une surface plane.
- ▶ Protéger l'appareil de tout échauffement supplémentaire (p. ex. chauffage).
- ▶ Protéger l'appareil des vibrations mécaniques.

- ▶ Protéger l'appareil contre les gaz corrosifs, p. ex. sulfure d'hydrogène (H_2S) .
- ▶ Veiller à respecter la différence de hauteur maximale et la distance maximale par rapport au point de prélèvement.
- ▶ S'assurer que l'évacuation de l'unité peut s'effectuer librement, sans aucun effet de siphonnage.
- ▶ S'assurer que l'air peut circuler librement à l'avant du boîtier.
- ▶ Les analyseurs ouverts (c'est-à-dire les analyseurs livrés sans porte) ne peuvent être installés que dans des endroits fermés, dans une armoire de protection ou dans une installation similaire.

4.1.3 Espacement requis lors du montage

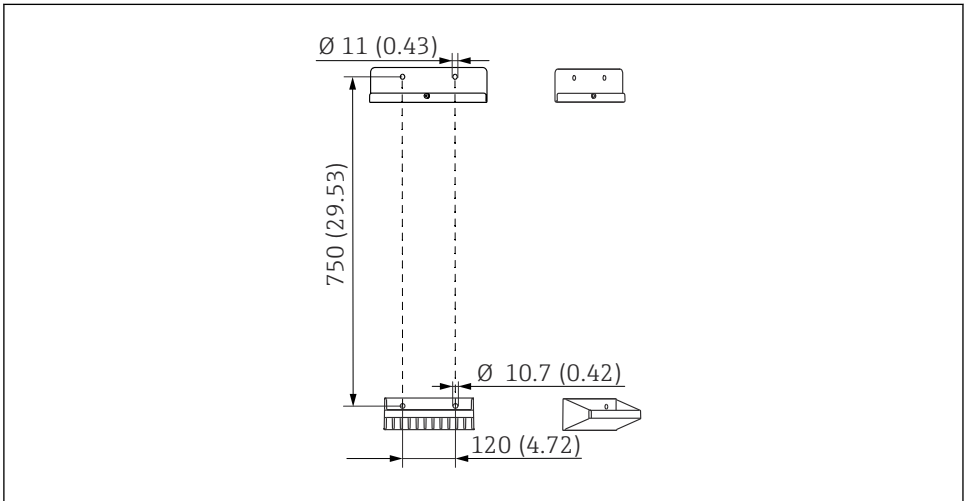
Espacement requis pour l'installation de l'analyseur



6 *Espacement minimum requis pour le montage.*
Unité de mesure mm (in).

7 *Angle d'ouverture maximale*

Espacement requis pour l'installation de la version murale



A0036779

8 Dimensions du support. Unité de mesure mm (in)

4.2 Montage de l'analyseur

4.2.1 Montage de l'analyseur sur un mur

ATTENTION

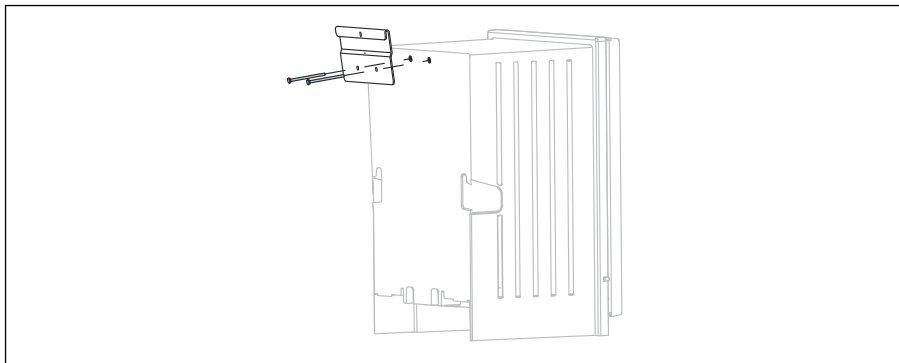
Une installation incorrecte peut occasionner des blessures et endommager l'appareil

- En cas de montage mural, vérifiez que l'analyseur est entièrement attaché au support mural en haut et en bas et fixez-le à l'aide de la vis de sécurité au support mural du haut.

Le matériel de montage nécessaire pour fixer l'appareil au mur n'est pas fourni.

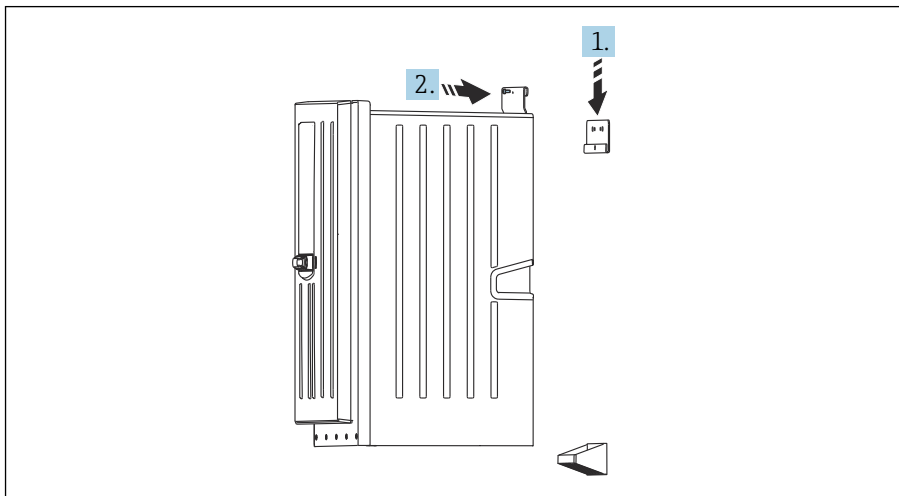
1. Fournir le matériel de montage pour fixer l'appareil au mur (vis, chevilles) sur site.
2. Monter l'unité de support mural (2 pièces) sur le mur.

3.



Fixer le support sur le boîtier.

4.



A0036781

Accrocher l'analyseur dans l'unité de support mural (1).

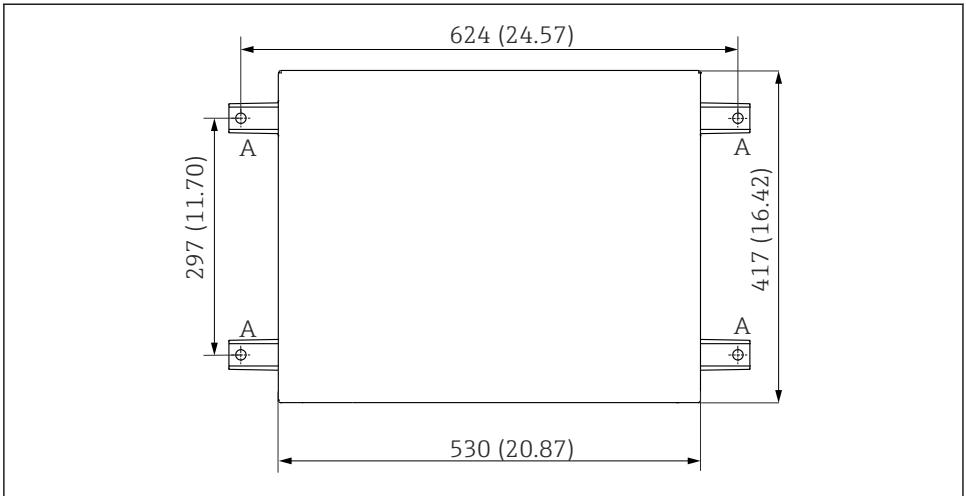
5. Fixer le support et l'unité de support mural en place à l'aide de la vis fournie (2).

4.2.2 Montage de la version avec armoire au sol

⚠ ATTENTION

Une installation incorrecte peut occasionner des blessures et endommager l'appareil

► Si vous utilisez la version avec armoire au sol, veillez à ce que le socle soit fixé au sol.

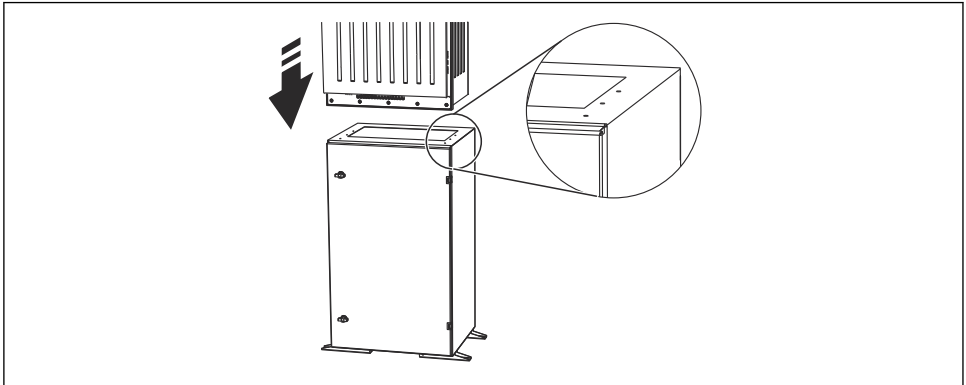


A0036783

9 Plan des fondations

A Fixation (4 x M10)

--- Dimensions du Liquiline System CA80



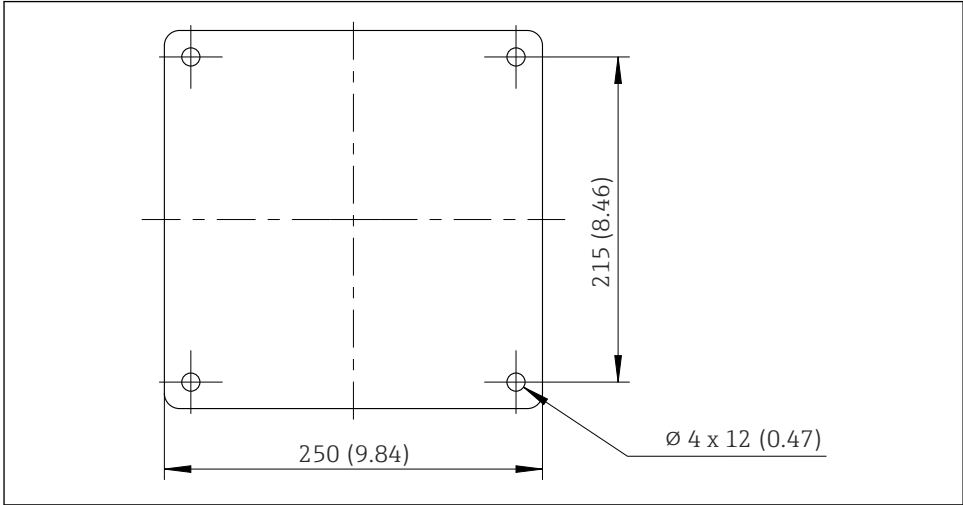
A0036785

10 Fixation du socle

1. Vissez le socle au sol.
2. Soulevez l'analyseur (2 personnes sont nécessaires) et posez-le sur le socle. Utilisez les poignées en creux.
3. Vissez le socle à l'analyseur à l'aide des 6 vis fournies.

4.2.3 Version "Outdoor" : montage sur une colonne

Installation de la colonne

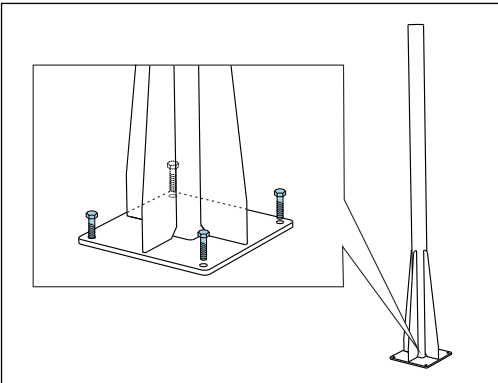


A0041437

11 Plan de fondation, dimensions en mm (in)

i En cas d'installation en extérieur, il convient d'envisager une protection adéquate contre la foudre.

1. Préparer la fondation sur le lieu d'installation.
- 2.



Ériger la colonne et la monter de façon sûre sur la fondation à l'aide de 4 vis de fixation (à fournir par le client ¹⁾).

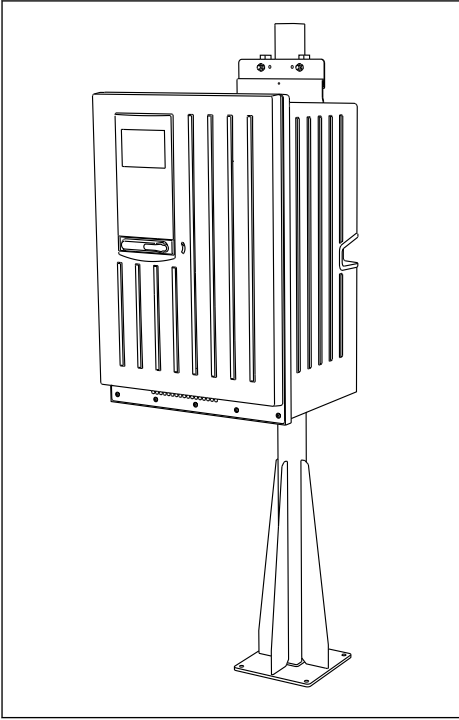
1) Recommandation : boulon à tête hexagonale avec tige, DIN 931 : M10x100 avec qualité A2 + rondelle + cheville appropriées

Outillage requis pour le montage sur colonne

Les outils suivants, qui doivent être fournis par le client au point d'installation, sont nécessaires pour monter l'analyseur sur la colonne :

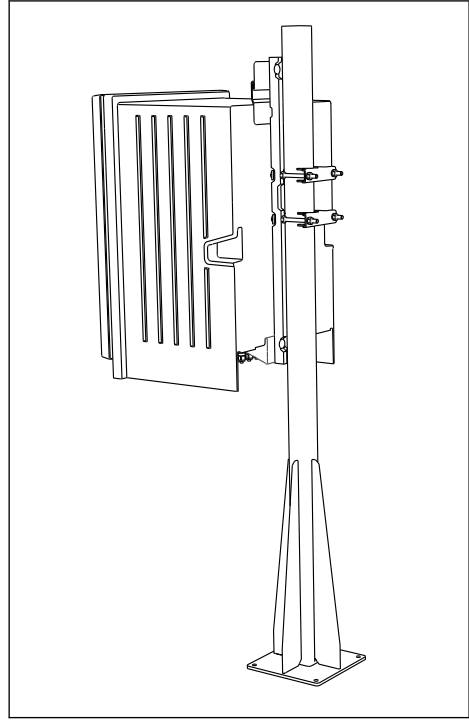
- Clé plate, 17 mm AF (pour le dispositif de retenue de la colonne)
- Tournevis Torx TX45 (pour l'unité de support mural d'analyseur, vis Torx M8x20)
- Tournevis Torx TX25 (pour la fixation de l'unité de support mural sur le support de colonne, vis Torx M5x12)

Montage de l'analyseur sur la colonne



A0041425

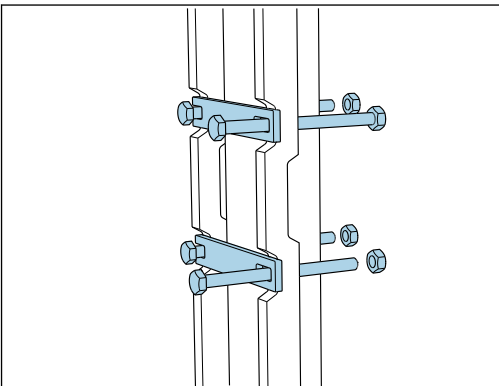
12 Analyseur monté sur la colonne (vue de face)



A0041426

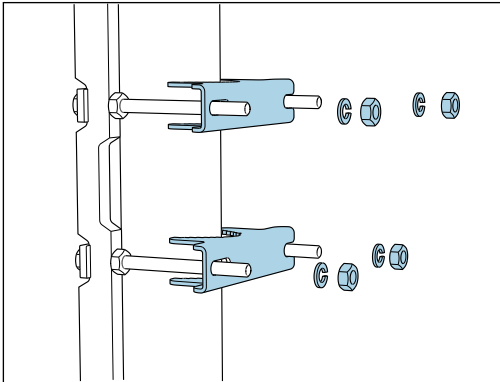
13 Analyseur monté sur la colonne (vue arrière)

1.



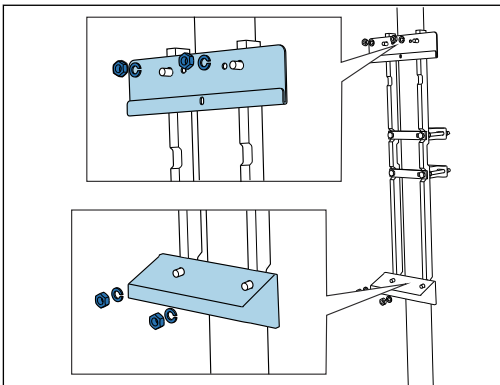
Monter l'élément de serrage du dispositif de retenue de la colonne sur les tiges de retenue et la colonne en utilisant les écrous.

2.



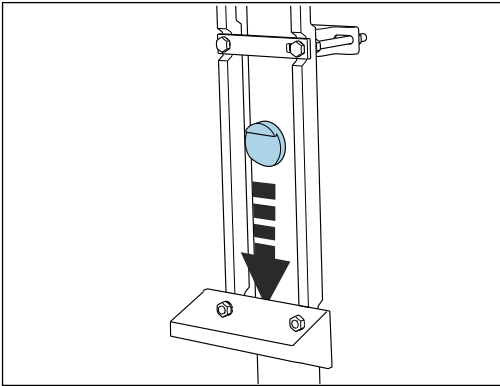
Monter les contre-pièces et fixer le dispositif de retenue de la colonne à l'aide de rondelles élastiques et d'écrous.

3.



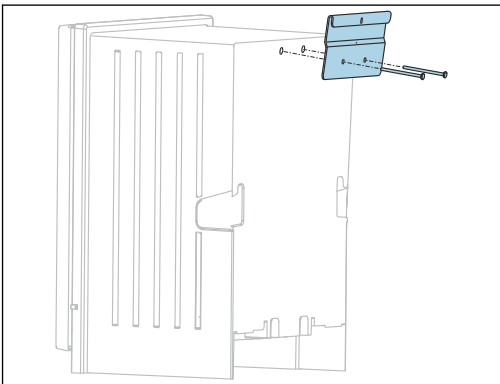
Monter l'unité de support mural (contenue dans la livraison de l'analyseur) sur le dispositif de retenue de la colonne.

4.



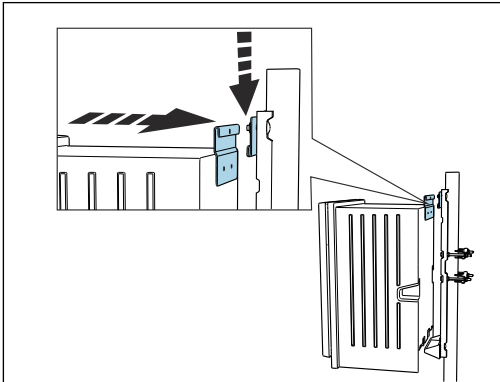
Insérer l'entretoise.

5.



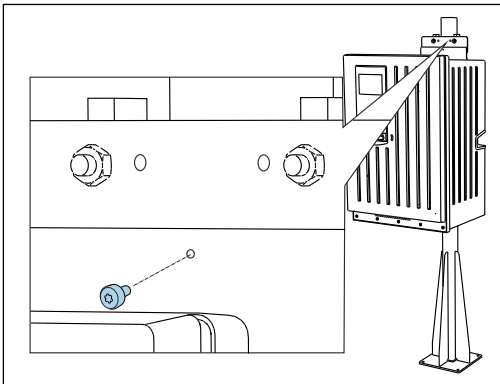
Visser l'étrier de suspension de l'unité de support mural (contenu dans la livraison de l'analyseur) sur l'analyseur.

6.



Accrocher l'analyseur.

7.



Fixer en place l'unité de support mural supérieure à l'aide de la vis fournie.

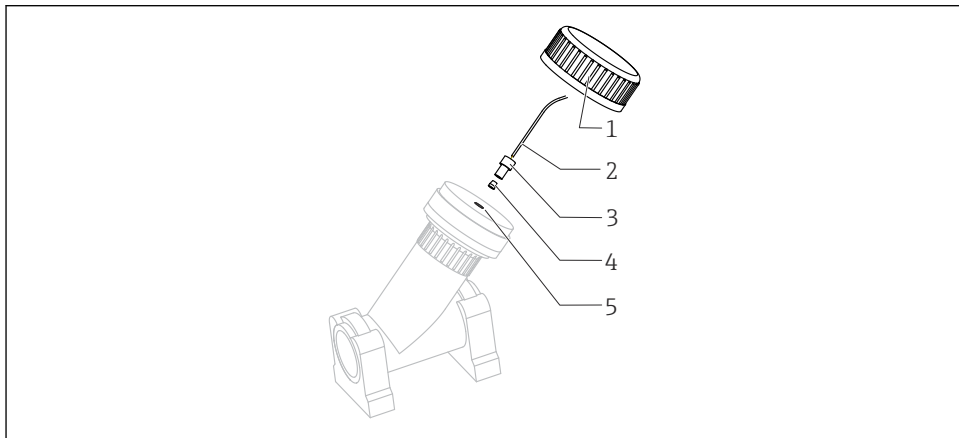
4.2.4 Montage de la crépine en Y (en option)

Le filtre en Y est conçu pour prélever directement des échantillons chargés en particules dans les conduites. Cela permet de déterminer la TP. Ici, il est nécessaire d'inclure des particules jusqu'à une granulométrie définie dans la mesure.

Le matériel de montage n'est pas fourni.

- Fournir le matériel de montage sur site.

Monter le filtre en Y sur une surface plane



A0030604

14 Crépine en Y

- 1 Écrou-raccord
- 2 Tuyau vers l'analyseur
- 3 Raccord fileté
- 4 Extrémité préconfectionnée
- 5 Perçage fileté

1. Monter le filtre en Y à l'aide de colliers de fixation sur une surface plane.
2. Aligner la crépine en Y.

Coller les raccords à coller

3. Nettoyer les surfaces adhésives (extrémité du tube à l'extérieur, manchon ou pièce coudée à l'intérieur) avec un chiffon de nettoyage.
4. Laisser sécher les surfaces nettoyées pendant env. 5 minutes.
5. Appliquer la colle de façon régulière (couche adhésive fermée) sur les surfaces (d'abord le manchon, puis le tube).
6. Joindre ensemble les parties immédiatement (les visser ensemble si possible).
7. Éliminer tout excès de colle.
8. Laisser durcir la colle sur les parties collées pendant au moins 24 heures avant de faire passer l'échantillon.

Fixer le tuyau d'échantillon

9. Tourner l'écrou-raccord pour le retirer.
10. Fixer le raccord fileté et l'extrémité préconfectionnée fournis sur le tuyau de l'analyseur.
11. Visser le tuyau avec l'extrémité préconfectionnée et le raccord fileté dans le perçage fileté.

12. Tourner l'écrou-raccord pour le serrer.

4.3 Contrôle du montage

Après le montage, vérifiez que tous les raccordements ont été effectués correctement.

5 Raccordement électrique

AVERTISSEMENT

L'appareil est sous tension !

Un raccordement non conforme peut entraîner des blessures pouvant être mortelles !

- ▶ Seuls des électriciens sont habilités à réaliser le raccordement électrique.
- ▶ Les électriciens doivent avoir lu et compris le présent manuel de mise en service et respecter les instructions y figurant.
- ▶ **Avant** de commencer le raccordement, assurez-vous qu'aucun câble n'est sous tension.
- ▶ Avant de réaliser le raccordement électrique, vérifiez si le câble d'alimentation préinstallé est conforme aux spécifications nationales locales en matière de sécurité électrique.

5.1 Conditions de raccordement

5.1.1 Types de câbles

Câble d'alimentation Le câble d'alimentation électrique n'est pas fourni pour la version "Outdoor" !	Câble d'alimentation avec bouchon de protection Longueur de câble 4,3 m (14.1 ft) Version commandée CA80xx-CA (CSA C/US General Purpose) : câble d'alimentation selon la norme nord-américaine
Tension du réseau	La fluctuation maximale de la tension du réseau ne doit pas être supérieure à $\pm 10\%$ des valeurs indiquées sur la plaque signalétique.
Lignes analogiques, de signal et de transmission	p. ex. LiYY 10 x 0,34 mm ²

5.1.2 Version "Outdoor"

AVIS

Ondes harmoniques au point d'entrée de la tension d'alimentation de l'appareil

Valeurs de rayonnement élevées

- ▶ Éviter les ondes harmoniques au point d'alimentation de l'appareil ou les limiter en raccordant un filtre de réseau en amont, par exemple.

5.2 Raccordement de l'analyseur

AVIS

L'appareil n'a pas d'interrupteur secteur

- ▶ Vous devez installer l'appareil à proximité d'une prise de courant protégée par fusible et facilement accessible (distance < 3 m (10 ft)) pour qu'il puisse être mis hors tension.

- Respecter les instructions de mise à la terre lors de l'installation de l'analyseur.

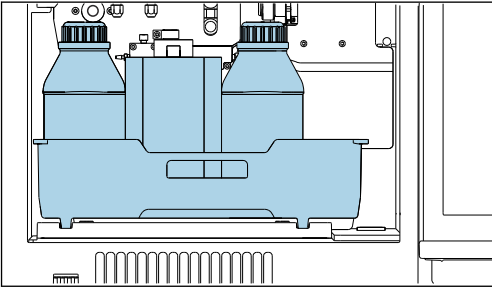
5.2.1 Pose du câble dans le compartiment de raccordement

L'analyseur est livré avec un câble d'alimentation préinstallé. (Pas dans le cas de la version "Outdoor")

- Pour les versions encastrables, la longueur de câble est d'env. 4,3 m (14.1 ft) à partir de la base du boîtier.
- Pour les armoires au sol, la longueur de câble est d'env. 3,5 m (11.5 ft) à partir de la base.

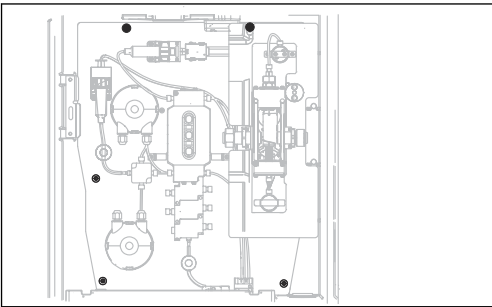
Raccordement d'entrées/sorties analogiques, de capteurs Memosens ou de bus de terrain numériques

1.

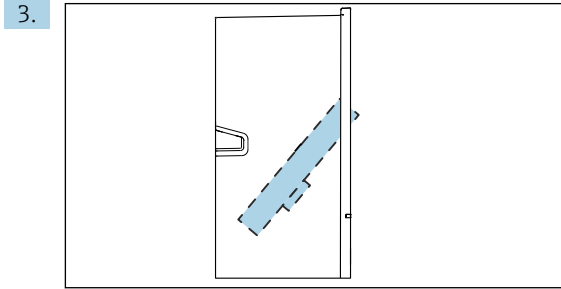


Retirer le bac à flacons : soulever légèrement la poignée encastrée et la tirer vers l'avant.

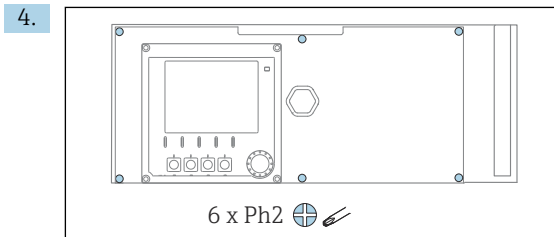
2.



Dévisser les 5 vis sur la plaque porteuse à l'aide d'un tournevis Torx (T25).

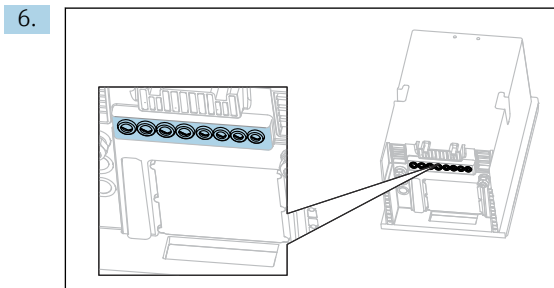


Rabattre la plaque porteuse vers l'avant .



Dévisser les 6 vis du couvercle du compartiment de l'électronique à l'aide d'un tournevis cruciforme et rabattre le couvercle vers l'avant.

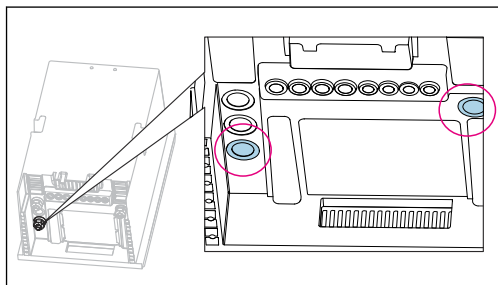
5. **Uniquement pour les anciennes versions avec presse-étoupe G ou NPT :**
 Remplacer les presse-étoupe à filetage M préinstallés par les presse-étoupe G ou NPT joints. Les traversées de tuyau M32 ne sont pas concernées.



Faire passer les câbles à travers les presse-étoupe se trouvant en bas de l'appareil.

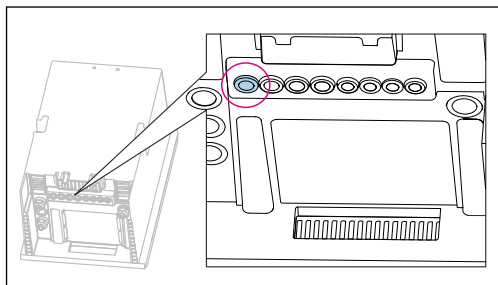
Uniquement pour la version "Outdoor"

7.



Faire passer le tuyau de déchets chauffé (à gauche dans le graphique) et le tuyau d'échantillon chauffé (à droite dans le graphique) à travers les presse-étoupe indiqués.

8.



Faire passer le câble d'alimentation électrique, qui est fourni par le client sur l'emplacement de montage, à travers le presse-étoupe indiqué.

Pour toutes les versions


9. Poser les câbles à l'arrière de l'appareil afin qu'ils soient bien protégés. Utiliser des serre-câbles.
10. Guider le câble vers le compartiment de l'électronique.

Après le raccordement :

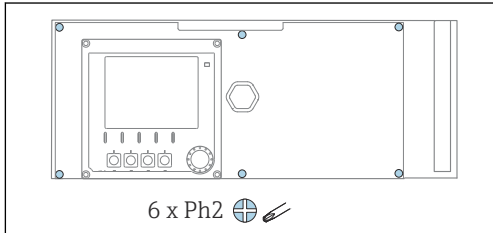
1. Fixer le couvercle du compartiment de l'électronique à l'aide des 6 vis.
2. Replier la plaque porteuse et utiliser les vis 5 pour la fixer après le raccordement.
3. Serrer les presse-étoupe sur la partie inférieure de l'appareil afin de fixer les câbles.
4. Replacer le bac à flacons dans le boîtier.

5.2.2 Version "Outdoor" : raccordement de l'alimentation et du chauffage de tuyau

Le câble d'alimentation électrique n'est pas contenu dans la livraison et doit être fourni par le client.

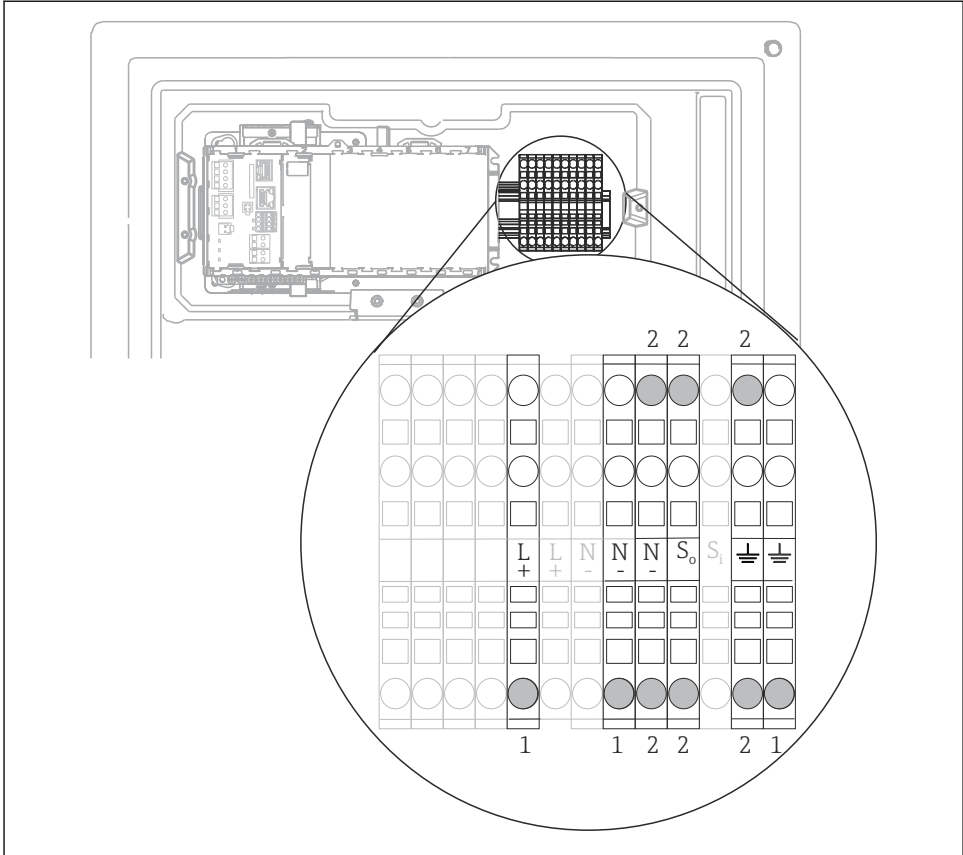
1. Faire passer le câble d'alimentation électrique et les deux câbles des chauffages de tuyau par le dessous à travers le presse-étoupe situé sur la platine arrière intérieure de l'appareil, puis les acheminer dans le compartiment de l'électronique (→  28).

2.



Dévisser les 6 vis du couvercle du compartiment de l'électronique à l'aide d'un tournevis cruciforme et rabattre le couvercle vers l'avant.

3. Raccorder le câble.



A0044094

15 Occupation des bornes pour la version "Outdoor"

- 1 Bornes d'alimentation
- 2 Bornes du chauffage de tuyau (2x)

5.3 Garantir l'indice de protection

À la livraison, il convient de ne réaliser que les raccordements mécaniques et électriques décrits dans le présent manuel, qui sont nécessaires à l'application prévue.

- Travailler avec précaution.

Certains indices de protection garantis pour ce produit (indice de protection (IP), sécurité électrique, immunité aux interférences CEM, protection Ex) peuvent ne plus être garantis dans les cas suivants, par exemple :

- Couvercles manquants
- Alimentations différentes de celles fournies
- Presse-étoupe mal serrés (à serrer avec 2 Nm (1,5 lbf ft) pour la protection IP autorisée)

- Diamètres de câble inadaptés aux presse-étoupe
- Modules pas complètement fixés
- Afficheur mal fixé (risque de pénétration d'humidité à cause d'une étanchéité insuffisante)
- Câbles/extrémités de câble non ou mal fixés
- Fils de câble conducteurs abandonnés dans l'appareil

5.4 Contrôle du raccordement

AVERTISSEMENT

Erreur de raccordement

La sécurité des personnes et du point de mesure est menacée ! Le fabricant décline toute responsabilité pour les erreurs résultant du non-respect de ces instructions.

- ▶ Ne mettre l'appareil en service que s'il est possible de répondre par **oui** à **toutes** les questions suivantes.

État et spécifications de l'appareil

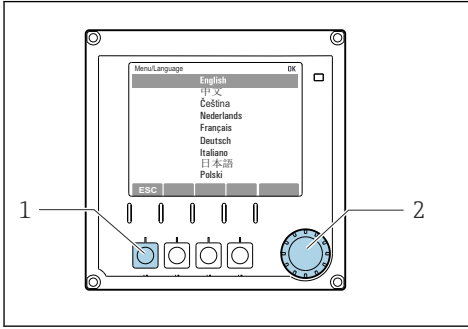
- ▶ L'appareil et tous les câbles sont-ils intacts à l'extérieur ?

Raccordement électrique

- ▶ Les câbles sont-ils libres de toute traction ?
- ▶ Les câbles ont-ils été posés sans boucles ni croisements ?
- ▶ Les câbles de signal sont-ils correctement raccordés conformément au schéma de raccordement ?
- ▶ Toutes les bornes enfichables sont-elles correctement engagées ?
- ▶ Tous les fils de raccordement sont-ils fermement maintenus dans les serre-câble ?

6 Options de configuration

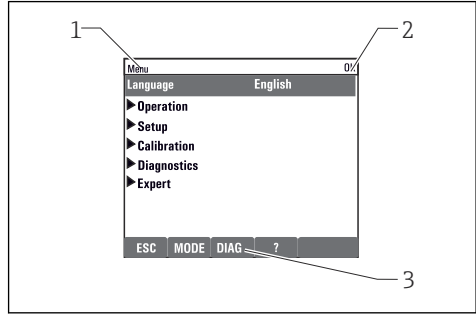
6.1 Structure et principe du menu de configuration



A0036773

16 Affichage (exemple)

- 1 Touche programmable (appuyer)
- 2 Navigateur (tourner et appuyer)



A0040682

17 Affichage (exemple)

- 1 Menu et/ou désignation de l'appareil
- 2 Indicateur d'état
- 3 Affectation des touches programmables, ESC : pour revenir en arrière, MODE : accès rapide aux fonctions fréquemment utilisées, DIAG : lien vers le menu Diagnostic ? : Aide, si disponible

7 Mise en service

Avant que la tension d'alimentation ne soit appliquée

En raison de la conception de l'appareil, des courants de démarrage élevés se produisent lorsque l'appareil est mis en service à basse température. La valeur de puissance indiquée sur la plaque signalétique se rapporte à la consommation électrique après une minute de fonctionnement, lorsque l'appareil est mis en service à 5 °C (41 °F).

- ▶ **Version "Outdoor" uniquement** : Pour éviter une surcharge du câble d'alimentation ou un déclenchement du fusible de réseau, ne mettre l'appareil en service qu'à des températures ≥ 5 °C (41 °F).



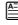
Activités pendant que l'analyseur est en fonctionnement

Risque de blessure et d'infection par le produit !

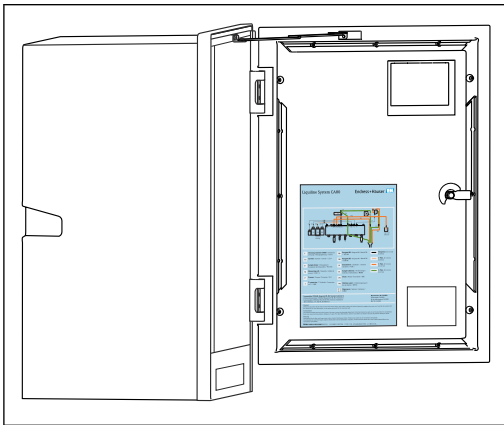
- ▶ Avant de déconnecter les tuyaux, s'assurer qu'aucune action, p. ex. prélèvement d'échantillon, n'est en cours ou ne démarre sous peu.
- ▶ Se protéger au moyen de vêtements, lunettes et gants de protection ou toute autre protection adaptée.
- ▶ Essuyer tout réactif renversé à l'aide d'un mouchoir jetable et rincer à l'eau claire. Ensuite, sécher la zone nettoyée avec un chiffon.

7.1 Préparation

7.1.1 Étapes de mise en service


1. Raccorder les tuyaux d'échantillons liquides du système d'alimentation en échantillon. →  34
2. Vérifier visuellement que tous les tuyaux ont été raccordés correctement. Utiliser le schéma de raccordement des tuyaux →  33.
3. Insérer les flacons et effectuer les réglages les plus importants du menu. →  37

7.1.2 Schéma de raccordement des tuyaux

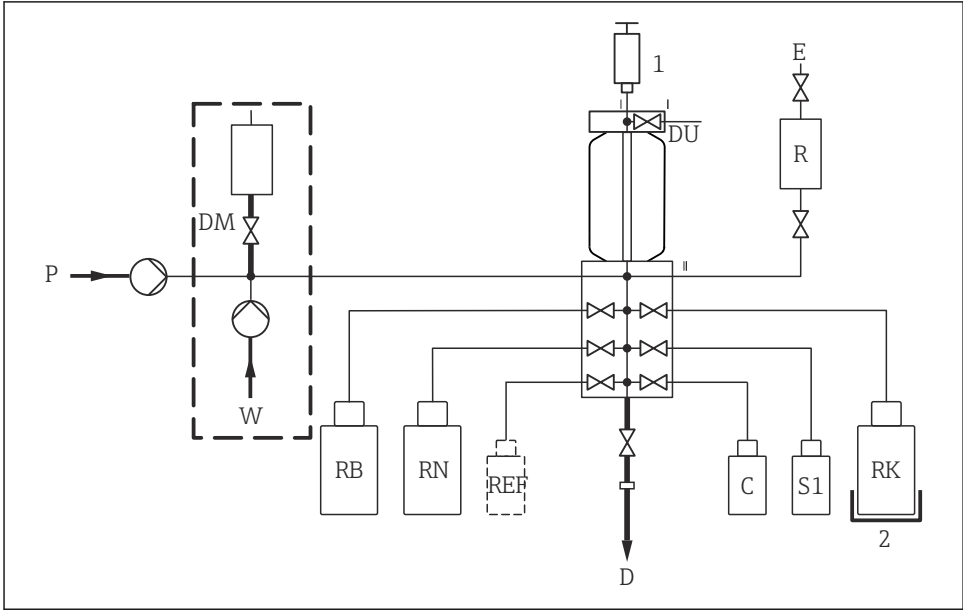


Les diagrammes ci-dessous reflètent l'état au moment de la publication de cette documentation. Le schéma de raccordement des tuyaux qui s'applique à la version d'appareil est présent à l'intérieur de la porte de l'analyseur.

- ▶ Raccorder les tuyaux selon les spécifications de ce schéma.

 18 Schéma de raccordement des tuyaux

A0041298



A0041479

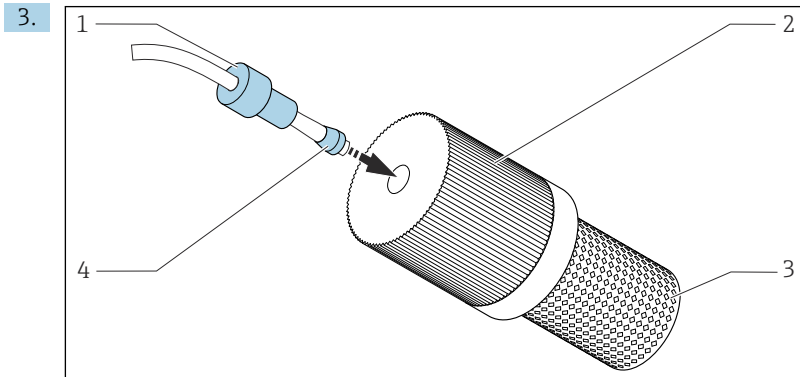
19 *Liquiline System CA80TP*

<i>P</i>	Échantillon	<i>D</i>	Sortie
<i>DM</i>	Module de dilution (en option)	<i>C</i>	Solution de nettoyage
<i>W</i>	Eau pour module de dilution optionnel	<i>S1</i>	Solution standard 1
<i>RB</i>	Réactif RB	<i>E</i>	Prise d'air
<i>RN</i>	Réactif RN	<i>R</i>	Réacteur sous pression
<i>DU</i>	Unité de dosage	<i>RK</i>	Réactif RK
<i>1</i>	Seringue	<i>REF</i>	Échantillon de référence (en option) ¹⁾
<i>2</i>	Refroidissement (en option)		

1) Fonctionnellement non nécessaire ; uniquement si requis par la loi (Chine)

7.1.3 Raccordement du tuyau d'arrivée de l'échantillon

1. Veiller à une alimentation constante et suffisante d'échantillons à l'emplacement de montage.
2. Raccorder le tuyau d'aspiration fourni à la pompe péristaltique ("sample", → schéma de raccordement des tuyaux) et le faire passer à travers la traversée de tuyau de l'analyseur vers l'extérieur.



20 Montage de la crépine d'aspiration (fournie) sur le tuyau d'échantillon

Monter le presse-étoupe (1) et le cône (4) sur le tuyau dans le sens indiqué et les visser dans l'adaptateur (2) de la crépine d'aspiration (3) avec le tuyau.

4. Insérer la crépine d'aspiration dans l'unité d'échantillonnage.
5. Veiller à ce que les échantillons aspirés soient aqueux et homogènes pour éviter tout risque de blocage.

7.2 Contrôle de fonctionnement

⚠ AVERTISSEMENT

Raccordement incorrect, tension d'alimentation incorrecte

Risques pour la sécurité du personnel et de dysfonctionnement de l'appareil !

- ▶ Vérifiez que tous les raccords ont été effectués correctement, conformément au schéma de raccordement.
- ▶ Assurez-vous que la tension d'alimentation coïncide avec la tension indiquée sur la plaque signalétique.
- ▶ Assurez-vous que le couvercle de sécurité du réacteur est intact et montez-le correctement.

⚠ AVERTISSEMENT

Erreur de raccordement

La sécurité des personnes et du point de mesure est menacée. Le fabricant décline toute responsabilité pour les erreurs résultant du non-respect de ces instructions.

- ▶ Ne mettre l'appareil en service que s'il est possible de répondre par **oui** à **toutes** les questions suivantes.

État et spécifications de l'appareil

- ▶ Les tuyaux sont-ils intacts ?

Réacteur sous pression

- ▶ Les raccords du réacteur ont-ils tous été installés correctement ?
- ▶ Le couvercle de sécurité du réacteur a-t-il été mis en place ?

Contrôle visuel des conduites de liquides

- ▶ Vérifier le raccordement des tuyaux à l'aide du plan de raccordement.
- ▶ Le tuyau d'aspiration est-il raccordé à la pompe péristaltique ?
- ▶ La seringue est-elle correctement insérée ?
- ▶ La seringue peut-elle bouger librement ?
- ▶ Tous les raccords de tuyaux sont-ils étanches ?
- ▶ le tuyau dans le presse-étoupe est-il libre de toute traction ?
- ▶ Les flacons de réactifs, et de solution standard sont-ils insérés et raccordés ?

7.3 Mise sous tension de l'appareil de mesure

1. Raccorder l'alimentation.
2. Attendre la fin de la phase d'initialisation.

7.4 Accès à la configuration (uniquement versions CA80TP-HR)

Autoriser l'accès à la configuration

Seules les personnes autorisées peuvent effectuer des réglages sur l'appareil. L'accès est protégé par mot de passe.

1. Appeler : **MENU/Entrer dans le niveau maintenance.**
2. Entrer 8888 comme mot de passe.
 - ↳ L'accès est autorisé et il est possible de modifier les réglages.
3. Changer le mot de passe en un nouveau mot de passe sécurisé : **MENU/Configuration générale/Configuration étendue/Gestion données/Modifier le mot de passe pou le niveau maintenance.**

En cas d'oubli du mot de passe, il est possible de le réinitialiser ici à l'aide du code PUK fourni : **Réinitialiser le mot de passe avec PUK.**

Verrouiller l'accès à la configuration

- ▶ Appeler : **MENU/Sortir du niveau maintenance.**
 - ↳ L'accès est de nouveau verrouillé et il n'est pas possible de modifier les réglages.

7.5 Réglage de la langue de programmation

Configurer la langue

1. Appuyer sur la touche programmable : **MENU.**
2. Régler la langue dans l'option de menu du haut.
 - ↳ L'appareil peut à présent fonctionner avec la langue sélectionnée.

7.6 Configuration de l'appareil de mesure

7.6.1 Configuration de base de l'analyseur

Réaliser la configuration de base

1. Passer au menu **Configurer/Config. analys. basique**.
 - ↳ Procéder aux réglages suivants.
 - Tag appareil
Attribuer à l'appareil un nom quelconque (32 caractères max.).
 - Régler la date
Corriger la date réglée si nécessaire.
 - Régler heure
Corriger l'heure réglée si nécessaire.
2. Insérer les flacons et activer les flacons utilisés dans le menu : **Insertion flacon/ Sélection flacon**.
3. Vérifier la concentration de la solution standard d'étalonnage utilisée : **Etalonnage/ Réglages/Concentration nominale**.
4. Le cas échéant, modifier également l'intervalle de mesure : **Mesure/Intervalle de mesure**.
 - ↳ Tous les autres paramètres peuvent être laissés dans les réglages par défaut pour le moment.
5. Retour au mode de mesure : appuyer sur la touche programmable pour **ESC** et la maintenir enfoncée pendant au moins une seconde.
 - ↳ L'analyseur fonctionne à présent avec les réglages généraux. Les capteurs raccordés utilisent les réglages par défaut du type de capteur spécifique et les derniers réglages d'étalonnage individuels mémorisés.

Si l'on souhaite déjà configurer les paramètres additionnels d'entrée et de sortie dans la **Config. analys. basique**:

- ▶ Configurer les entrées courant, relais, contacts de seuil et diagnostics appareil avec les sous-menus suivants.



71528988

www.addresses.endress.com
